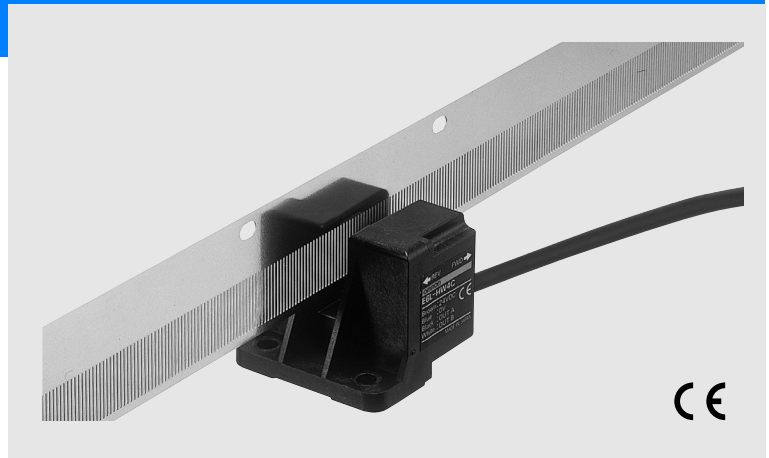


Encoder lineare a scala

E6L

Ideale per l'utilizzo nei sistemi di trasporto

- Insensibile alle oscillazioni di scala grazie a un originale design del sistema ottico (scala di rilevamento: 6 mm \pm 3 mm).
- Design del sistema ottico originale e di costo contenuto.
- Adatto per il rilevamento di quote in sistemi di trasporto con risoluzione di 1 mm.
- Sono disponibili due lunghezze di scale di rilevamento (280 mm e 475 mm). La scelta della scala è dettata dalle esigenze di utilizzo.
- Possibilità di estendere la corsa di rilevamento congiungendo due o più scale.



Modelli disponibili

Encoder lineare

Tensione di alimentazione	Risoluzione	Modello
24 Vc.c.	1 mm	E6L-HW4C

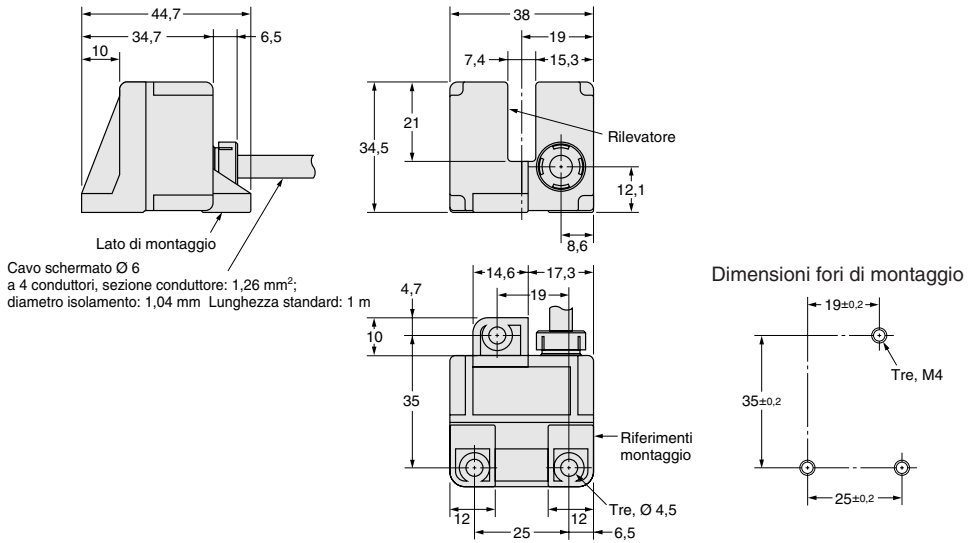
Scala di rilevamento

Dimensioni totali	Confezione	Modello
280 mm	1	E6L-S1M-1280
	10	E6L-S1M-10280
475 mm	1	E6L-S1M-1475
	10	E6L-S1M-10475

Dimensioni

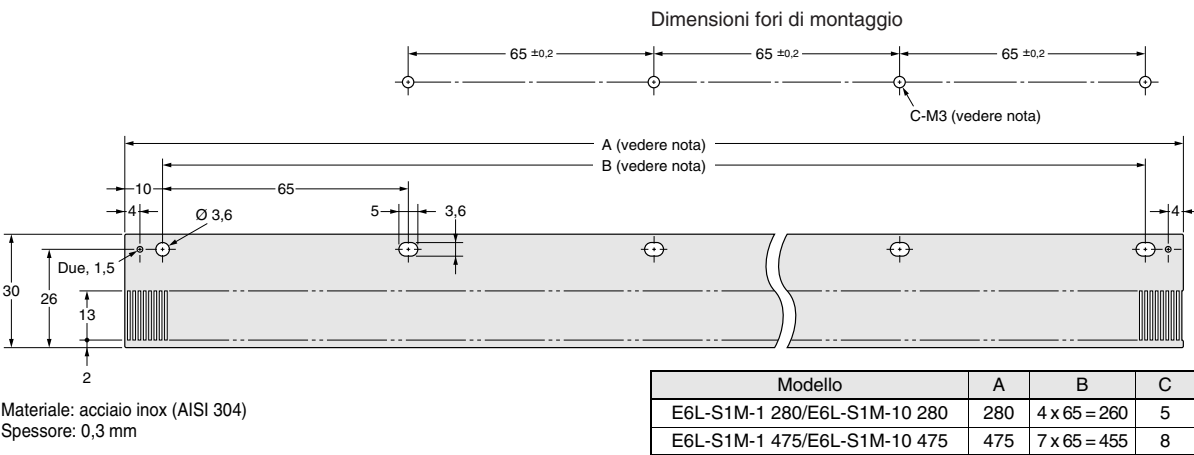
Encoder lineare

E6L-HW4C



Scala di rilevamento

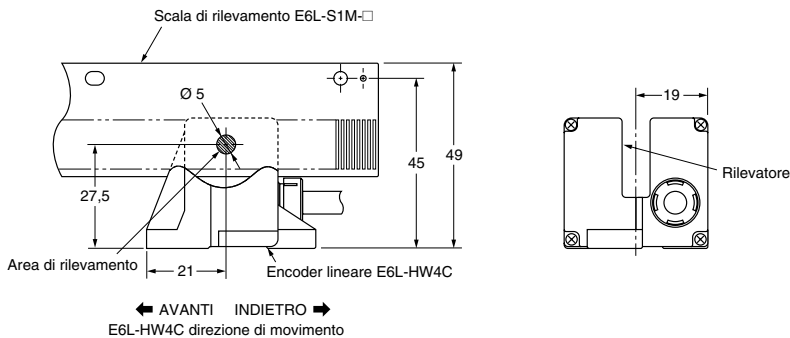
- E6L-S1M-1280
- E6L-S1M-10280
- E6L-S1M-1475
- E6L-S1M-10475



Materiale: acciaio inox (AISI 304)
Spessore: 0,3 mm

Dimensioni di installazione

E6L-HW4C+E6L-S1M-□



Nota: In condizioni di movimento sia di un lato dell'encoder E6L-HW4C sia di un lato del modello E6L-S1M, "AVANTI" e "INDIETRO" dell'encoder E6L-HW4C indicano la direzione in cui E6L-HW4C effettua un movimento relativo a E6L-S1M (in base alla scala)

TUTTE LE DIMENSIONI INDICATE SONO ESPRESSE IN MILLIMETRI.
Per convertire i millimetri in pollici, moltiplicare per 0,03937. Per convertire i grammi in onces, moltiplicare per 0,03527.