

Encoder rotativo incrementale Ø 50 (fibra sottile)

# E6C2-C/E6C3-C

## Resistente e semplice da usare

- Le specifiche costruttive a prova di stillicidio e per la resistenza agli oli soddisfano i requisiti degli standard IP64F.
- Albero resistente a carichi pesanti (radiale 80 N, assiale 50 N).
- Protezione contro cortocircuiti sull'uscita.
- Uscita del cavo obliqua che facilita l'installazione e riduce l'ingombro.
- Resistenza agli urti superiore grazie alla flangia di metallo. E6C2-C: max. 600 impulsi per giro  
E6C3-C□H: max. 500 impulsi per giro.



## Modelli disponibili

### Encoder

	Tensione di alimentazione	Configurazione dell'uscita	Risoluzione (impulsi/giro)	Modello
<b>Modelli standard</b>	5 ... 24 Vc.c.	Uscita NPN a collettore aperto	10, 20, 30, 40, 50, 60, 100, 200, 300, 360, 400, 500, 600	<b>E6C2-CWZ6C</b>
			720, 800, 1.000, 1.024, 1.200, 1.500, 1.800, 2.000	
	12 ... 24 Vc.c.	Uscita PNP a collettore aperto	100, 200, 360, 500, 600	<b>E6C2-CWZ5B</b>
			1.000, 2.000	
5 ... 12 Vc.c.	Uscita tensione NPN	10, 20, 30, 40, 50, 60, 100, 200, 300, 360, 400, 500, 600	<b>E6C2-CWZ3E</b>	
		720, 800, 1.000, 1.024, 1.200, 1.500, 1.800, 2.000		
5 Vc.c.	Uscita line driver	10, 20, 30, 40, 50, 60, 100, 200, 300, 360, 400, 500, 600	<b>E6C2-CWZ1X</b>	
		720, 800, 1.000, 1.024, 1.200, 1.500, 1.800, 2.000		
<b>Con albero robusto 8</b>	12 ... 24 Vc.c.	Uscita complementare	100, 200	<b>E6C3-CWZ5GH</b>
			300, 360, 500, 600, 720, 800, 1.000, 1.024, 1.200, 1.500, 1.800, 2.000, 2.048, 2.500, 3.600	
	5 ... 12 Vc.c.	Uscita tensione NPN	100, 200	<b>E6C3-CWZ3EH</b>
			300, 360, 500, 600, 720, 800, 1.000, 1.024, 1.200, 1.500, 1.800, 2.000, 2.048, 2.500, 3.600	
	5 ... 12 Vc.c.	Uscita line driver	100, 200	<b>E6C3-CWZ3XH</b>
			300, 360, 500, 600, 720, 800, 1.000, 1.024, 1.200, 1.500, 1.800, 2.000, 2.048, 2.500, 3.600	

Nota: Per le ordinazioni aggiungere al codice modello la risoluzione, espressa in impulsi/giro (P/R). Ad esempio, E6C2-CWZ6C 100P/R.

### Accessori (disponibili a richiesta)

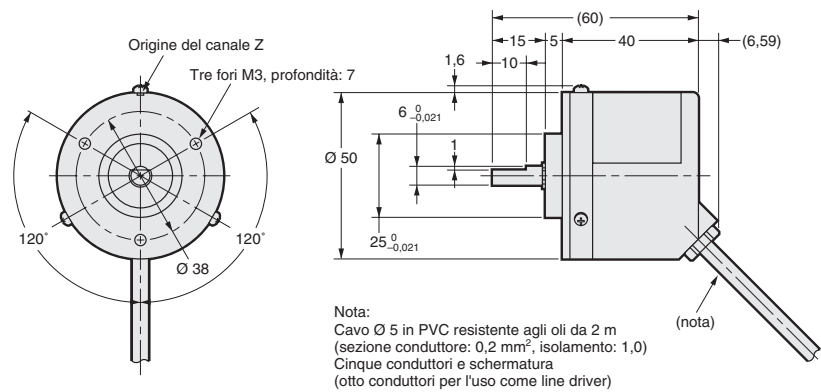
Caratteristica	Modello	Encoder rotativi applicabili	Note
Giunto	<b>E69-C06B</b>	E6C2-CWZ□	---
	<b>E69-C68B</b>	E6C3-CWZ□/□H	Diametri delle estremità: 6 ... 8
	<b>E69-C06M</b>	E6C2-CWZ□	In metallo
	<b>E69-C08B</b>	E6C3-CWZ□H	
Flange	<b>E69-FCA</b>	E6C2-CWZ□	---
	<b>E69-FCA02</b>		
	<b>E69-FCA03</b>	E6C3-CWZ□H	
	<b>E69-FCA04</b>		
Staffa di montaggio	<b>E69-2</b>	---	Fornita con la flangia E69-FCA02 e E69-FCA04.

## Dimensioni

### Encoder

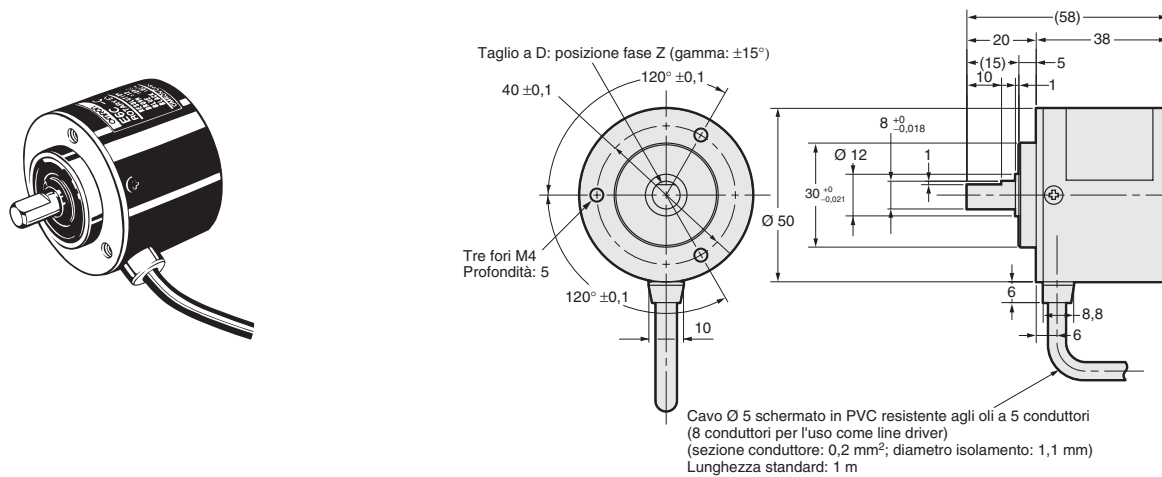
#### Standard

E6C2-CWZ□□



### Modello albero solido 8

E6C3-CWZ□□H



TUTTE LE DIMENSIONI INDICATE SONO ESPRESSE IN MILLIMETRI.

Per convertire i millimetri in pollici, moltiplicare per 0,03937. Per convertire i grammi in once, moltiplicare per 0,03527.