

Sensore fotoelettrico di facile montaggio in custodia M18 compatta

E3FZ/E3FR

- Montaggio a scatto con clic di sicurezza per un'installazione rapida
- LED di elevata potenza per una maggiore distanza di rilevamento
- Custodia compatta: meno di 40 mm di lunghezza
- Scostamento minimo dell'asse ottico per facilitare l'allineamento

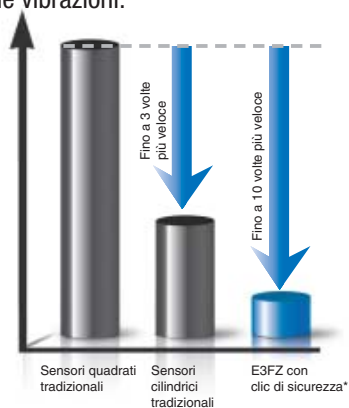


Caratteristiche

Facilità e rapidità di installazione

Il meccanismo di montaggio a scatto con **clic di sicurezza** garantisce facilità di installazione in 2 passi e maggiore protezione dalle vibrazioni.





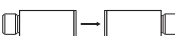



È possibile ridurre i tempi di installazione fino a 10 volte rispetto ai sensori tradizionali.







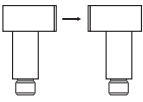
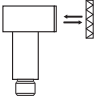
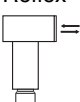
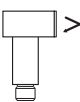
*Il clic di sicurezza è stato sottoposto a test per garantire la resistenza a forti vibrazioni.



Modelli disponibili
Montaggio a scatto – E3FZ^{*2}

Tipo di sensore	Distanza di rilevamento	Metodo di collegamento				Modello	
						Uscita NPN	Uscita PNP
A sbarramento 	15 m	–	–	2 m	_*3	E3FZ-T61H 2M	E3FZ-T81H 2M
		–	■	–	_*3	E3FZ-T66H	E3FZ-T86H
A riflessione con catarifrangente con MSR 	0,1... 4 m ^{*1}	–	–	2 m	_*3	E3FZ-R61H 2M	E3FZ-R81H 2M
		–	■	–	_*3	E3FZ-R66H	E3FZ-R86H
Reflex 	1 m (regolabile)	–	–	2 m	_*3	E3FZ-D62 2M	E3FZ-D82 2M
		–	■	–	_*3	E3FZ-D67	E3FZ-D87
Reflex (con soppressione dello sfondo) 	100 mm (fisso)	–	–	2 m	_*3	E3FZ-LS61H 2M	E3FZ-LS81H 2M
		–	■	–	_*3	E3FZ-LS66H	E3FZ-LS86H
	200 mm (fisso)	–	–	2 m	_*3	E3FZ-LS64H 2M	E3FZ-LS84H 2M
		–	■	–	_*3	E3FZ-LS69H	E3FZ-LS89H

Montaggio radiale – E3FR

Tipo di sensore	Distanza di rilevamento	Metodo di collegamento				Modello	
						Uscita NPN	Uscita PNP
A sbarramento 	15 m	–	–	2 m	_*3	E3FR-T61H 2M	E3FR-T81H 2M
		–	■	–	_*3	E3FR-T66H	E3FR-T86H
A riflessione con catarifrangente con MSR 	0,1... 4 m ^{*1}	–	–	2 m	_*3	E3FR-R61H 2M	E3FR-R81H 2M
		–	■	–	_*3	E3FR-R66H	E3FR-R86H
Reflex 	1 m (regolabile)	–	–	2 m	_*3	E3FR-D62 2M	E3FR-D82 2M
		–	■	–	_*3	E3FR-D67	E3FR-D87
Reflex (con soppressione dello sfondo) 	100 mm (fisso)	–	–	2 m	_*3	E3FR-LS61H 2M	E3FR-LS81H 2M
		–	■	–	_*3	E3FR-LS66H	E3FR-LS86H
	200 mm (fisso)	–	–	2 m	_*3	E3FR-LS64H 2M	E3FR-LS84H 2M
		–	■	–	_*3	E3FR-LS69H	E3FR-LS89H

^{*1.} Misurata con catarifrangente E39-R1S



Il catarifrangente è venduto separatamente.

^{*2.} Possibilità di montaggio con adattatore a scatto (fornito con il prodotto) o dadi M18 (forniti con il prodotto).



^{*3.} I connettori precablati sono disponibili su richiesta (per la descrizione degli articoli, vedere "Legenda del codice modello" a pagina 4).

Accessori



Catarifrangenti

Forma	Tipo	Materiale	Caratteristiche	Dimensioni in mm	Sensore idoneo	Modello
	Catarifrangenti per impieghi generali	– Base in ABS – Superficie in acrilico	Montaggio con viti frontali (fori in diagonale)	59,9 x 40,3 x 7,5	– Sensori fotoelettrici a riflessione con catarifrangente – non polarizzata – Sensori fotoelettrici a riflessione con catarifrangente – polarizzata (MSR)	E39-R1S
			Montaggio a scatto			Ø 30 mm (catarifrangente) Ø 6,5 mm (montaggio a scatto)

Staffe di montaggio

Forma	Tipo	Materiale	Caratteristiche	Sensore idoneo	Modello
	Montaggio per impieghi generali	Acciaio inox	Regolazione dell'angolo orizzontale	E3FZ (adattatore a scatto Ø 20 mm)	E39-EL8
	Montaggio telescopico		Rotazione 3D (adatto per asta di montaggio di 12 mm)		E39-EL9

Connettori I/O per sensori

Diritto		2 m	4 fili	PVC	XS2F-D421-D80-A
				PUR (poliuretano)	Y92E-M12PUR4S2M-L
		5 m		PVC	XS2F-D421-G80-A
		PUR (poliuretano)		Y92E-M12PUR4S5M-L	
Angolato		2 m	4 fili	PVC	XS2F-D422-D80-A
				PUR (poliuretano)	Y92E-M12PUR4A2M-L
		5 m		PVC	XS2F-D422-G80-A
		PUR (poliuretano)		Y92E-M12PUR4A5M-L	

Nota: per l'elenco completo dei connettori I/O per sensori, fare riferimento al catalogo degli accessori E26E.

Legenda del codice modello

E3F□-□□□□-□-□□
 1 2 3 4 5 6 7 8 9

Ad esempio, E3FZ-T81H: custodia compatta/a sbarramento/uscita PNP/cavo da 2 m/senza regolazione/impulso luce/impulso buio mediante cavo/

E3FZ-T86H-D: custodia compatta/a sbarramento/uscita PNP/connettore M12/senza regolazione/impulso luce/impulso buio mediante cavo/ricevitore

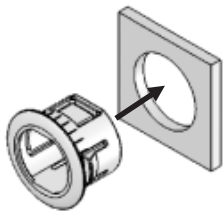
E3FZ-LS86: custodia radiale/soppressione dello sfondo/uscita PNP/connettore M12/distanza di rilevamento di 100 mm/senza regolazione/impulso luce/impulso buio mediante cavo/

- | | |
|---|--|
| <p>1. Famiglia: E3F</p> <p>2. Serie
 2: custodia standard (regole di denominazione differenti)
 Z: custodia compatta
 R: custodia radiale</p> <p>3. Metodo di rilevamento
 T: a sbarramento
 R: a riflessione con catarifrangente
 D: reflex
 LS: soppressione dello sfondo</p> <p>4. Uscita
 6: uscita NPN
 8: uscita PNP</p> <p>5. Connessione
 Modelli a sbarramento, a riflessione
 1: cavo da 2 m
 6: connettore M12
 Catarifrangente e reflex
 2: cavo da 2 m
 7: connettore M12
 Modelli con soppressione dello sfondo:
 1: cavo da 2m/distanza di rilevamento di 100 mm
 4: cavo da 2 m/distanza di rilevamento di 200 mm
 6: connettore M12/distanza di rilevamento di 100 mm
 9: connettore M12/distanza di rilevamento di 200 mm</p> | <p>6. Regolazione
 Omesso: con regolazioni di sensibilità/impulso luce/impulso buio mediante cavo
 H: senza regolazioni di sensibilità/impulso luce/impulso buio mediante cavo</p> <p>7. Emettitore/Ricevitore
 L: emettitore
 D: ricevitore</p> <p>8. Connessione
 Omesso: cavo standard da 2 m o connettore M12
 M1J: precablato con cavo da 30 cm e connettore M12 (4 pin)
 M3J: precablato con cavo da 30 cm e connettore M8 (4 pin)
 M5J: precablato con cavo da 30 cm e connettore M8 (3 pin)
 M1TJ: precablato con cavo da 30 cm e connettore M12 a innesto rapido (4 pin)</p> <p>9. Lunghezza cavo
 Omesso: connettore M12
 Numero: lunghezza del cavo</p> |
|---|--|

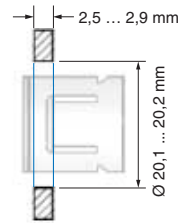
Montaggio e smontaggio

Montaggio

Passo 1

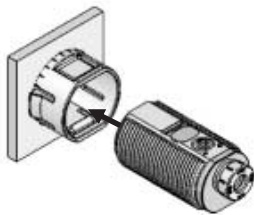


Inserire l'adattatore a scatto nel foro di montaggio dalla parte anteriore

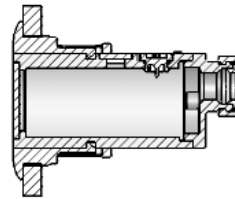


Verificare che la posizione sia corretta (è possibile udire un clic)

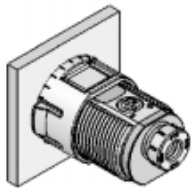
Passo 2



Inserire il sensore nell'adattatore a scatto dalla parte anteriore.

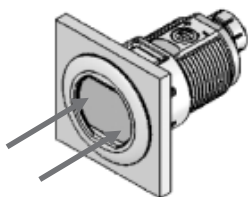


Verificare che la posizione sia corretta (è possibile udire un clic)

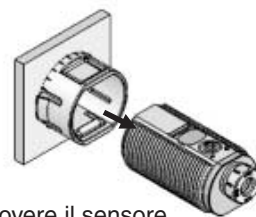


Smontaggio

Passo 1

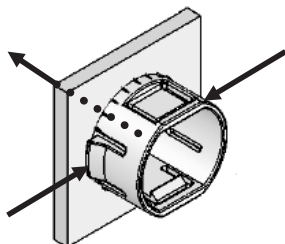


Applicare una leggera pressione alla lente del sensore nelle aree indicate (ad esempio, con due pollici)

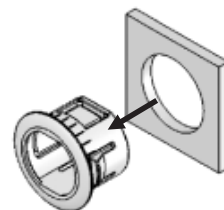


Rimuovere il sensore.

Passo 2



Premere entrambi i dispositivi a scatto ed estrarre l'adattatore a scatto.

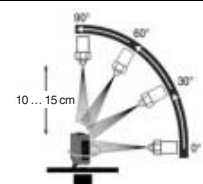


Rimuovere l'adattatore a scatto.

Caratteristiche

Caratteristica	A sbarramento		Riflessione con catarifrangente	Reflex
	E3FZ-T/E3FR-T		E3FZ-R/E3FR-R	E3FZ-D/E3FR-D
Distanza di rilevamento	15 m		4 m [100 mm]	1 m (carta bianca 300 x 300 mm)
Dimensioni punto luminoso	-			
Oggetto standard rilevato	Opaco: Ø 12 mm min.		Opaco: Ø 75 mm min.	-
Isteresi	-			20% max. della distanza di rilevamento max.
Errore bianco/nero	-			
Angolo direzionale	Emettitore e ricevitore: 3 ... 15°		Sensore: 3 ... 10°, Catarifrangente: 30°	-
Sorgente luminosa (lunghezza d'onda)	LED a luce infrarossa (870 nm)		LED rosso (660 nm)	LED a luce infrarossa (860 nm)
Tensione di alimentazione	10 ... 30 Vc.c., incluso 10% ondulazione residua (p-p)			
Assorbimento	45 mA max. (Emettitore: 25 mA max., Ricevitore: 20 mA max.)		25 mA max.	
Uscita di controllo	Tensione di alimentazione del carico: 30 Vc.c. max., Corrente di carico: 100 mA max. (tensione residua: 2 V max.), Impulso luce/impulso buio selezionabile mediante cavo E3F□-6□: uscita NPN a collettore aperto E3F□-8□: uscita PNP a collettore aperto			
Protezioni circuitali	Protezione contro le inversioni di polarità dell'alimentazione, contro i cortocircuiti sull'uscita e contro le inversioni di polarità dell'uscita		Protezione contro le inversioni di polarità dell'alimentazione e contro i cortocircuiti sull'uscita, prevenzione delle interferenze reciproche e protezione contro le inversioni di polarità dell'uscita	
Tempo di risposta	Funzionamento e reset: 1 ms max.			
Regolazione della sensibilità	-			Regolatore a un giro
Illuminazione ambiente (lato ricevitore)	Lampada a incandescenza: 3.000 lx max., Luce solare: 10.000 lx max.			
Temperatura ambiente	Funzionamento: -25 ... +55°C, Stoccaggio: -40 ... +70°C (senza formazione di ghiaccio o condensa)			
Umidità ambiente	Funzionamento: 35 ... 85% RH, Stoccaggio: 35 ... 95% RH (senza formazione di condensa)			
Resistenza di isolamento	20 MΩ min. a 500 Vc.c.			
Resistenza dielettrica	1.000 Vc.a. a 50/60 Hz per 1 min.			
Resistenza alle vibrazioni	Distruzione: 10 ... 55 Hz, 1,5 mm doppia ampiezza per 2 ore in ciascuna delle direzioni X, Y e Z			
Resistenza agli urti	Distruzione: 500 m/s ² , per 3 volte, in ciascuna delle direzioni X, Y e Z			
Grado di protezione ^{*1}	IEC 60529 IP67, IP69K dopo DIN 40050-9			
Metodo di collegamento	Cavo precablato (lunghezza standard 2 m), connettore M12 standard			
Indicatore	Spia di funzionamento: gialla, Spia di stabilità: verde (l'emettitore dispone solo della spia di alimentazione: verde)			
Peso (imballato)	Precablato	circa 120 g	circa 60 g	
	Connettore standard	circa 40 g	circa 20 g	
Materiale	Rivestimento esterno	ABS		
	Lente di protezione finestra della piastra	PMMA		
Accessori	Foglio di istruzioni, 2x dadi M18, utensile per il montaggio a scatto (solo E3FZ).			

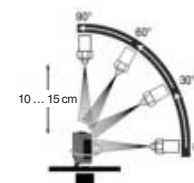
*1. Il test IP69k in base a DIN 40 050 parte 9 è finalizzato alla simulazione di operazioni di pulizia ad alta pressione/a vapore. Durante il test, una quantità di acqua pari a 14 - 16 l/min a 80°C viene spruzzata sul sensore da angolazioni diverse con 8.000 - 10.000 kPa. L'aspetto e il funzionamento del sensore non dovrebbero manifestare alcun effetto dannoso provocato dall'acqua ad alta pressione.



Caratteristiche

Caratteristica	Soppressione dello sfondo (BGS)	
	E3FZ-LS□1H/E3FR-LS□1H E3FZ-LS□6H/E3FR-LS□6H	E3FZ-LS□4H/E3FR-LS□4H E3FZ-LS□9H/E3FR-LS□9H
Distanza di rilevamento	10 ... 100 mm (carta bianca 100 x 100 mm)	10 ... 200 mm (carta bianca 100 x 100 mm)
Dimensioni punto luminoso	Ø 4 mm a una distanza di rilevamento di 100 mm	Ø 18 mm a una distanza di rilevamento di 200 mm
Oggetto standard rilevato	-	
Isteresi	3% della distanza di rilevamento max.	20% della distanza di rilevamento max.
Errore bianco/nero	5% della distanza di rilevamento max.	20% della distanza di rilevamento max.
Angolo direzionale	-	
Sorgente luminosa (lunghezza d'onda)	LED rosso (650 nm)	LED rosso (660 nm)
Tensione di alimentazione	10 ... 30 Vc.c., incluso 10% ondulazione residua (p-p)	
Assorbimento	25 mA max.	
Uscita di controllo	Tensione di alimentazione del carico: 30 Vc.c. max., Corrente di carico: 100 mA max. (tensione residua: 2 V max.), Impulso luce/impulso buio selezionabile mediante cavo E3F□-LS6: uscita NPN a collettore aperto E3F□-LS8: uscita PNP a collettore aperto	
Protezioni circuitali	Protezione contro le inversioni di polarità dell'alimentazione e contro i cortocircuiti sull'uscita, prevenzione delle interferenze reciproche e protezione contro le inversioni di polarità dell'uscita	
Tempo di risposta	Funzionamento e reset: 1 ms max.	
Regolazione della sensibilità	-	
Illuminazione ambiente (lato ricevitore)	Lampada a incandescenza: 3.000 lx max., Luce solare: 10.000 lx max.	
Temperatura ambiente	Funzionamento: -25 ... +55°C, Stoccaggio: -40 ... +70°C (senza formazione di ghiaccio o condensa)	
Umidità ambiente	Funzionamento: 35 ... 85% RH, Stoccaggio: 35 ... 95% RH (senza formazione di condensa)	
Resistenza di isolamento	20 MΩ min. a 500 Vc.c.	
Resistenza dielettrica	1.000 Vc.a. a 50/60 Hz per 1 min.	
Resistenza alle vibrazioni	Distruzione: 10 ... 55 Hz, 1,5 mm doppia ampiezza per 2 ore in ciascuna delle direzioni X, Y e Z	
Resistenza agli urti	Distruzione: 500 m/s ² , per 3 volte, in ciascuna delle direzioni X, Y e Z	
Grado di protezione* ¹	IEC 60529 IP67, IP69K dopo DIN 40050-9	
Metodo di collegamento	Cavo precablato (lunghezza standard 2 m), Connettore M12 standard	
Indicatore	Spia di funzionamento: gialla, Spia di stabilità: verde	
Peso (imballato)	Precablato	circa 60 g
	Connettore standard	circa 20 g
Materiale	Rivestimento esterno	ABS
	Lente di protezione finestra della piastra	PMMA
Accessori	Foglio di istruzioni, 2x dadi M18, utensile per il montaggio a scatto (solo E3FZ).	

*1. Il test IP69k in base a DIN 40 050 parte 9 è finalizzato alla simulazione di operazioni di pulizia ad alta pressione/a vapore. Durante il test, una quantità di acqua pari a 14 - 16 l/min a 80°C viene spruzzata sul sensore da angolazioni diverse con 8.000 - 10.000 kPa. L'aspetto e il funzionamento del sensore non dovrebbero manifestare alcun effetto dannoso provocato dall'acqua ad alta pressione.

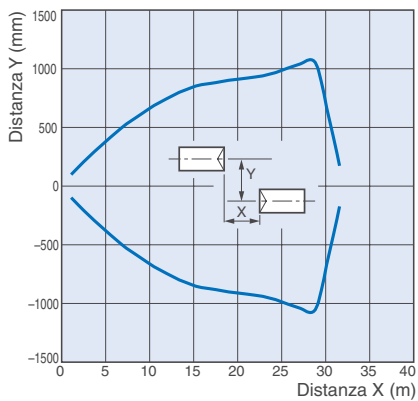


Curve caratteristiche (tipiche)

Campo di funzionamento

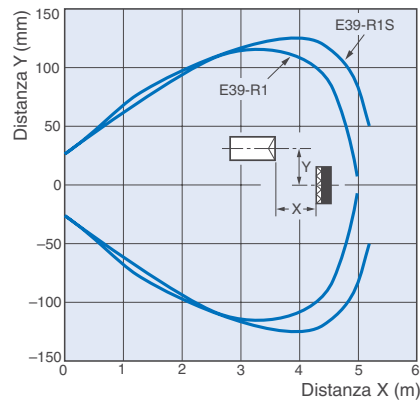
Modelli a sbarramento

E3F□-T□1H(T□6H)



Modelli a riflessione con catarifrangente

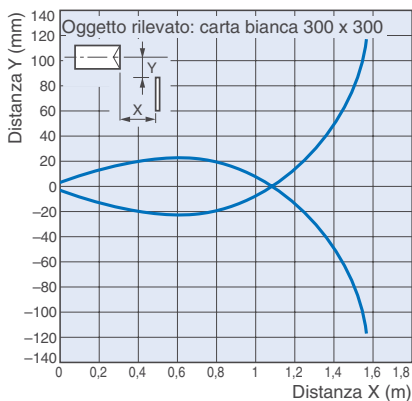
E3F□-R□1H(R□6H)



Campo di funzionamento

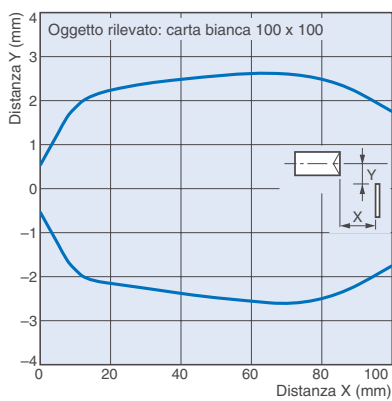
Modelli reflex

E3F□-D□2(D□7)

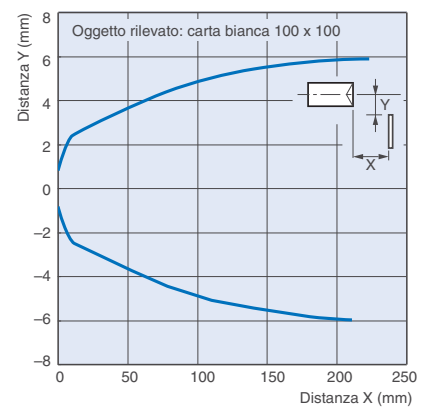


Modelli BGS

E3F□-LS□1H(LS□6H), sinistra o destra



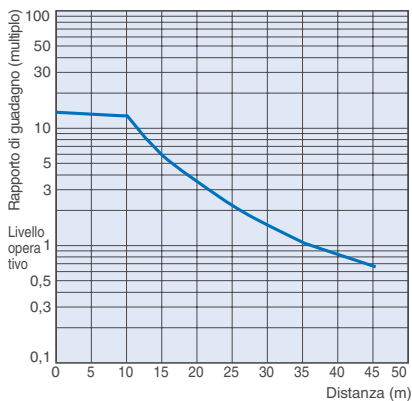
E3F□-LS□4H(LS□9H), sinistra o destra



Guadagno/distanza rilevamento

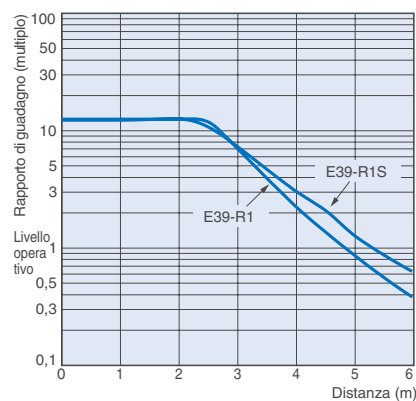
Modelli a sbarramento

E3F□-T□1H(T□6H)



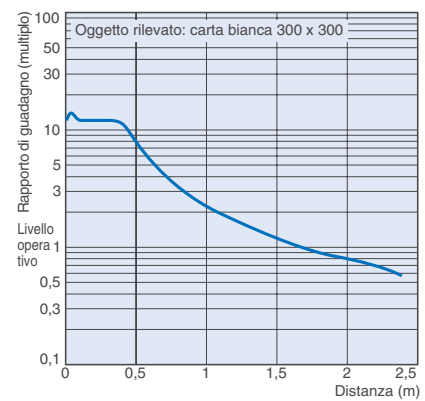
Modelli a riflessione con catarifrangente

E3F□-R□1H(R□6H)



Modelli reflex

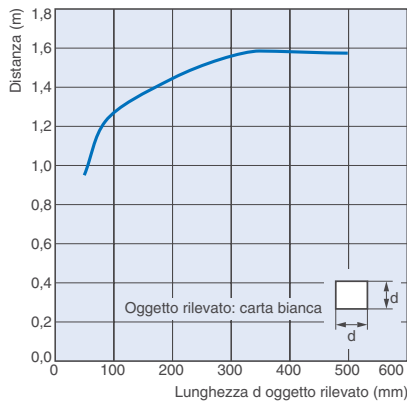
E3F□-D□2(D□7)



Dimensioni oggetto distanza rilevamento

Modelli reflex

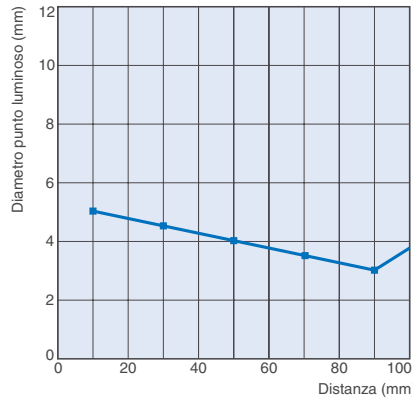
E3F□-D□2(D□7)



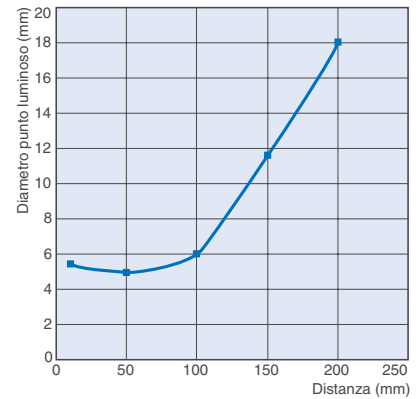
Diametro punto luminoso/distanza

Modelli BGS

E3F□-LS□1H(LS□6H)



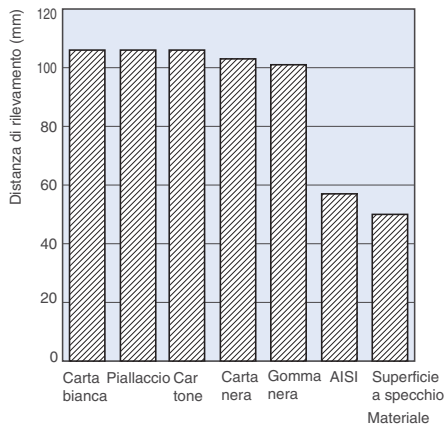
E3F□-LS□4H(LS□9H)



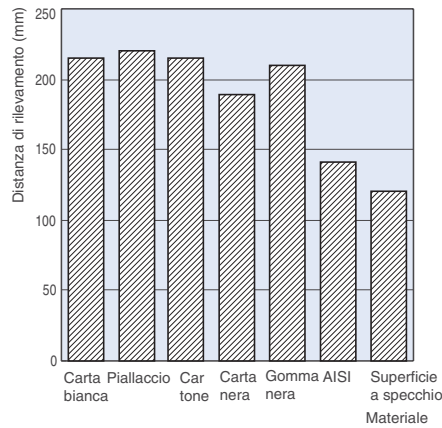
Distanza di rilevamento/materiale oggetto rilevato

Modelli BGS

E3F□-LS□1H(LS□6H)



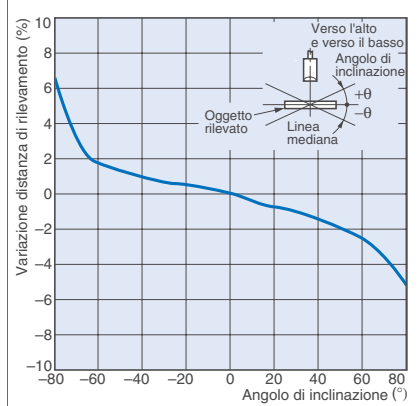
E3F□-LS□4H(LS□9H)



Caratteristiche di inclinazione (verticale)

Modelli BGS

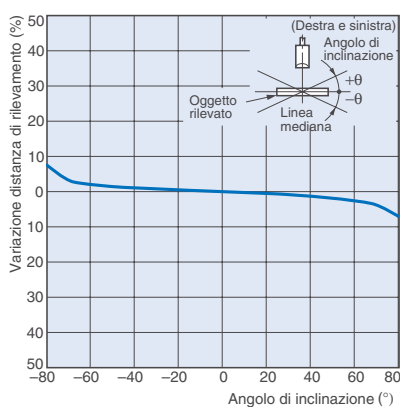
E3F□-LS□1H(LS□6H)



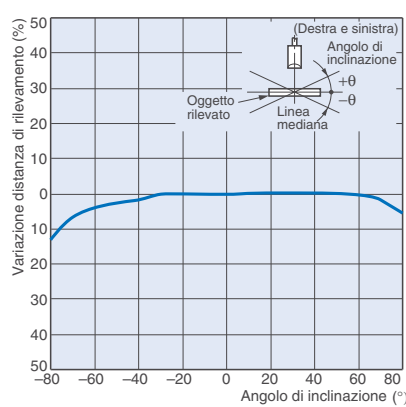
Caratteristiche di inclinazione (orizzontale)

Modelli BGS

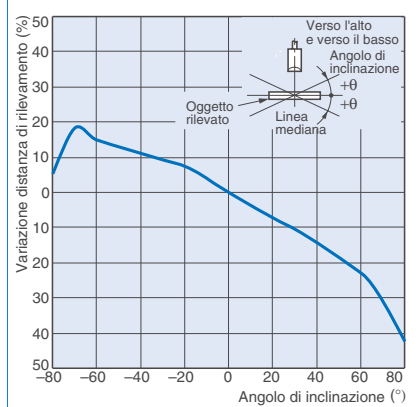
E3F□-LS□1H(LS□6H)



E3F□-LS□4H(LS□9H)



E3F□-LS□4H(LS□9H)



Circuito di uscita e collegamenti

Uscita PNP

Modello	Modo di funzionamento	Diagrammi di temporizzazione	Selettore di modalità	Circuito di uscita
E3F□-T8 E3F□-R8 E3F□-D8	Impulso luce		Collegare il filo rosa (Pin(2)) al marrone (Pin(1)) oppure lasciare il filo rosa (Pin(2)) aperto.	<p>Ricevitori a sbarramento, modelli a riflessione con catarifrangente, modelli reflex</p>
	Impulso buio		Collegare il filo rosa (Pin(2)) al blu (Pin(3)).	
<p>Emettitore del modello a sbarramento</p>				
E3F□-LS8	Impulso luce		Collegare il filo rosa (Pin(2)) al marrone (Pin(1)) oppure lasciare il filo rosa (Pin(2)) aperto.	
	Impulso buio		Collegare il filo rosa (Pin(2)) al blu (Pin(3)).	

Uscita NPN

Modello	Modo di funzionamento	Diagrammi di temporizzazione	Selettore di modalità	Circuito di uscita
E3F□-T6 E3F□-R6 E3F□-D6	Impulso luce	<p>Luce incidente</p> <p>Luce interrotta</p> <p>Spia di funzionamento (giallo) ON OFF</p> <p>Transistor di uscita ON OFF</p> <p>Carico (relé) Funzionamento Riassetta (Tra i fili marrone e nero)</p>	Collegare il filo rosa (2) al filo blu (3) o lasciarlo aperto.	<p>Ricevitori a sbarramento, modelli a riflessione con catarifrangente, modelli reflex</p>
	Impulso buio	<p>Luce incidente</p> <p>Luce interrotta</p> <p>Spia di funzionamento (giallo) ON OFF</p> <p>Transistor di uscita ON OFF</p> <p>Carico (relé) Commuta Riassetta (Tra i fili marrone e nero)</p>	Collegare il filo rosa (2) al filo marrone (1).	
<p>Emettitore del modello a sbarramento</p>				
E3F□-LS6	Impulso luce	<p>(VICINO) (LONTANO)</p> <p>Spia di funzionamento (giallo) ON OFF</p> <p>Transistor di uscita ON OFF</p> <p>Carico (relé) Commuta Riassetta (Tra i fili marrone e nero)</p>	Collegare il filo rosa (2) al filo blu (3) o lasciarlo aperto.	
	Impulso buio	<p>(VICINO) (LONTANO)</p> <p>Spia di funzionamento (giallo) ON OFF</p> <p>Transistor di uscita ON OFF</p> <p>Carico (relé) Commuta Riassetta (Tra i fili marrone e nero)</p>	Collegare il filo rosa (2) al filo marrone (1).	

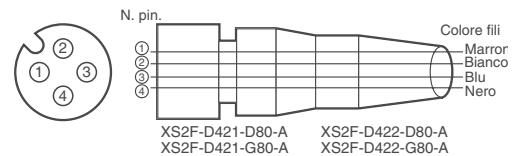
Disposizione dei pin del connettore

Connettore M12 a 3 pin precablato (-M1J)
Disposizione dei pin del connettore M12



Connettori per sensori I/O

Connettori M12 a 4 fili



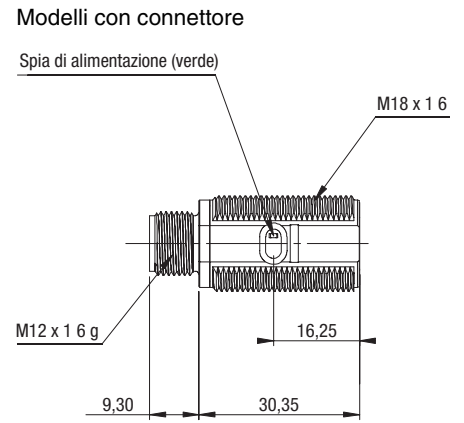
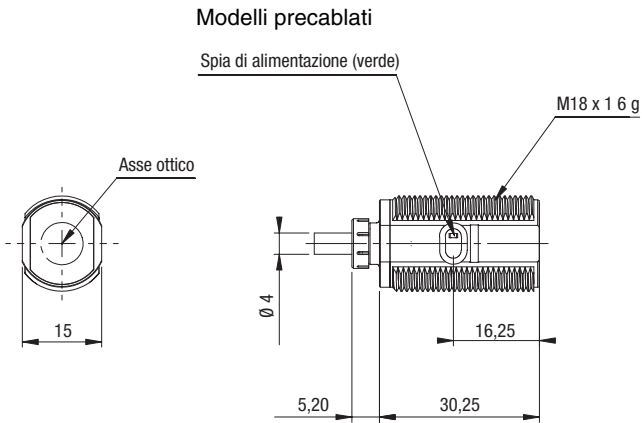
Classificazione	Colore fili	N. pin connettore	Applicazione
c.c.	Marrone	①	Alimentazione (+V)
	Bianco	②	Selezione funzionamento
	Blu	③	Alimentazione (0 V)
	Nero	④	Uscita

Dimensioni

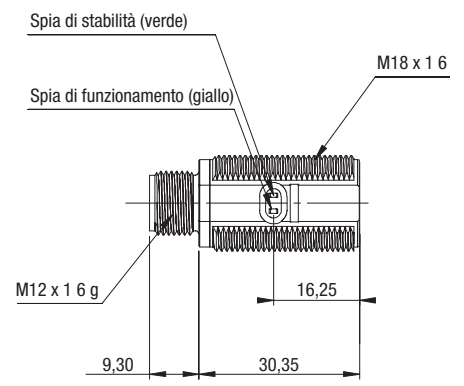
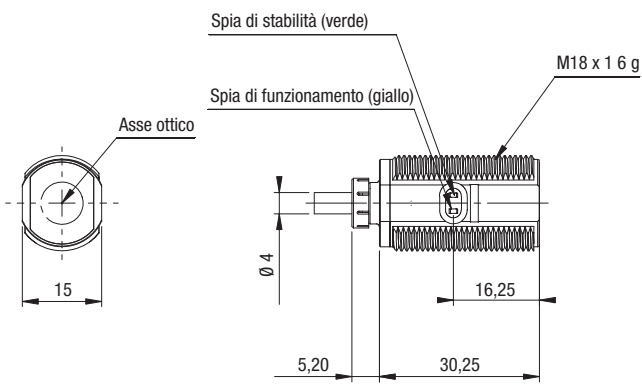
Nota: se non diversamente specificato, tutte le misure sono in millimetri.

Serie E3FZ

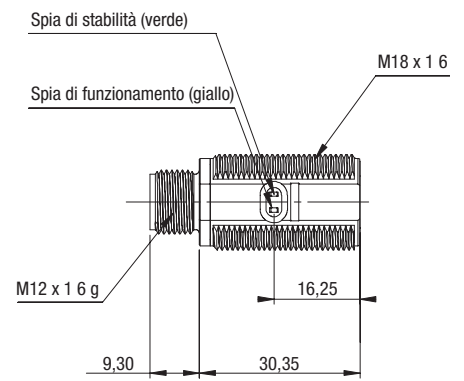
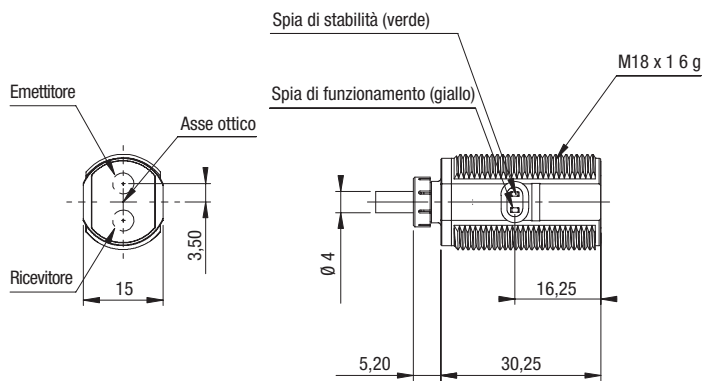
E3FZ-T□
Emettitore



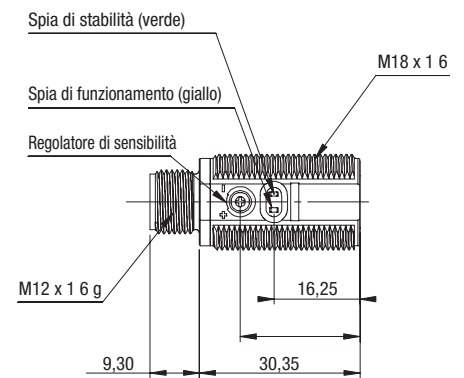
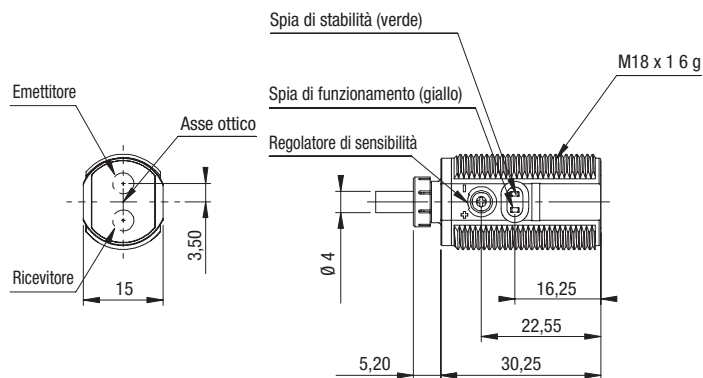
E3FZ-T□
Ricevitore



E3FZ-R□
E3FZ-LS□

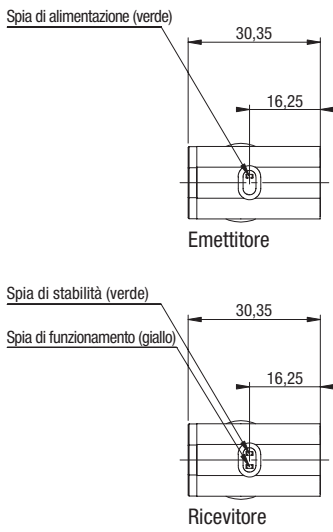


E3FZ-D□

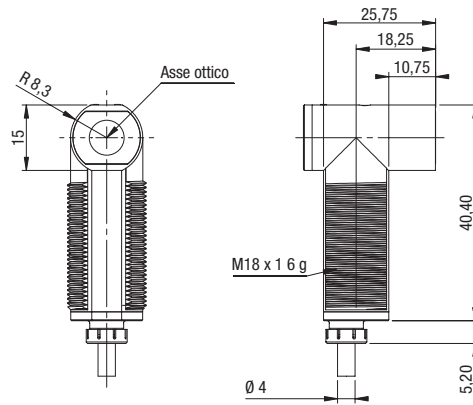


Serie E3FR

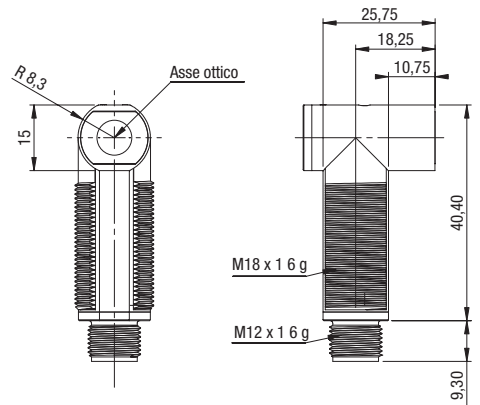
E3FR-T□1H 2M



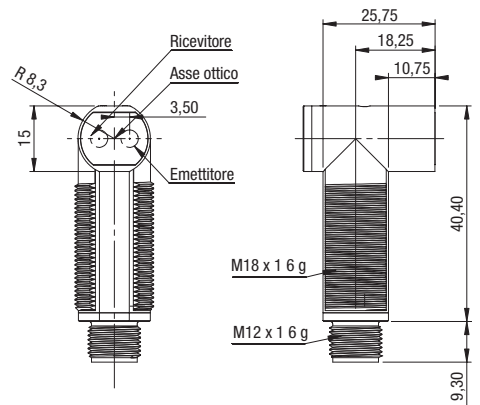
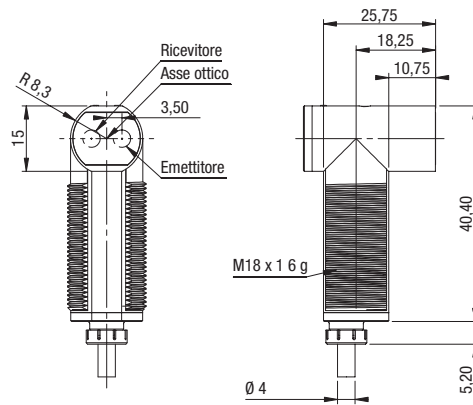
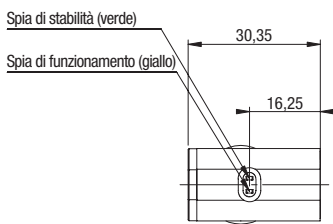
Modelli precablati



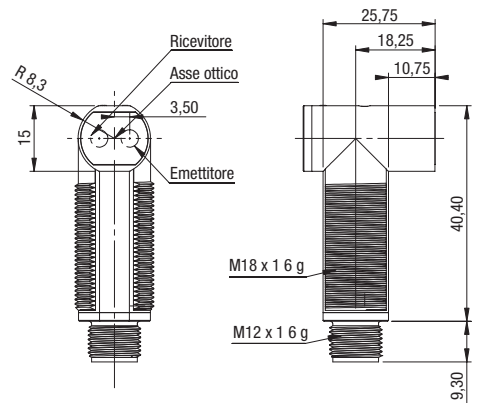
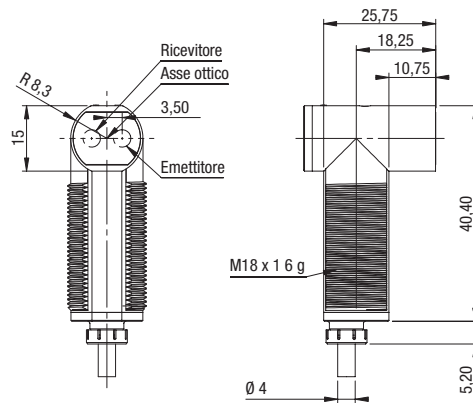
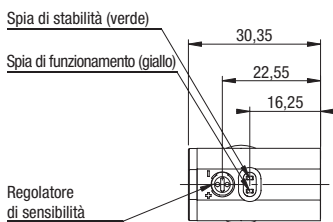
Modelli con connettore



E3FR-R□1H 2M
E3FR-LS□1H 2M



E3FR-D□2 2M

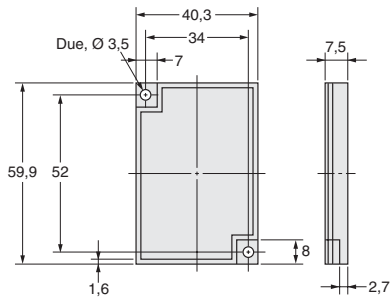


Accessori

E39-R1S



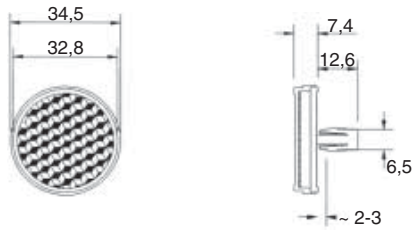
Materiale:
Base in ABS
Superficie in
acrilico



E38-R49



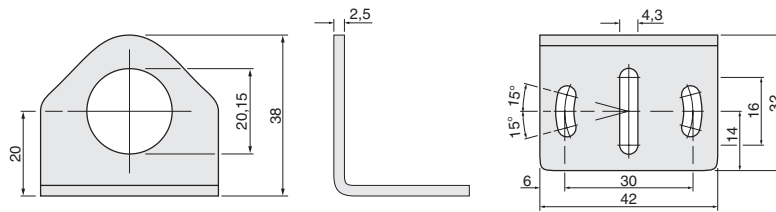
Materiale:
Base in ABS
Superficie in
acrilico



E39-EL8



Materiale:
Acciaio inox

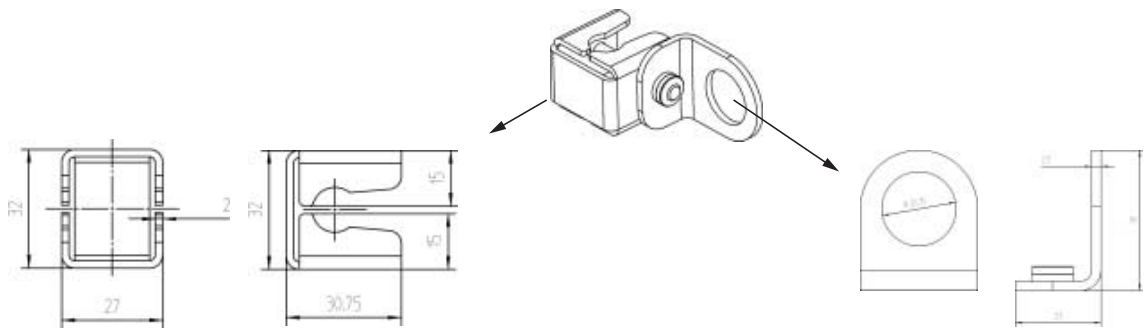


E39-EL9

(può essere
fissato all'asta
di montaggio
Ø 12 mm)



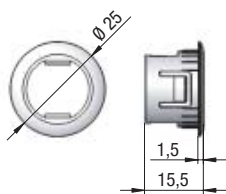
Materiale:
Acciaio inox



Utensile per
il montaggio
a scatto



Materiale:
ABS



Precauzioni per la sicurezza

Avvertenza

Questo prodotto non è progettato o classificato per garantire direttamente o indirettamente la sicurezza delle persone. Non utilizzarlo a tal fine.



Attenzione

Non utilizzare il prodotto a una tensione superiore a quella nominale. Una tensione eccessiva può provocare un funzionamento errato o un incendio.



Non utilizzare il prodotto con un'alimentazione in c.a., in quanto potrebbe verificarsi un'esplosione.



Durante le operazioni di pulizia, non concentrare lo spruzzo d'acqua ad alta pressione su un'unica parte del prodotto, in quanto le parti potrebbero rimanere danneggiate e il grado di protezione potrebbe diminuire.



In ambienti con temperature elevate vi è il rischio di ustione.



Utilizzo corretto

Per garantire il funzionamento sicuro del sensore, rispettare le misure riportate di seguito.

Ambiente operativo

Non utilizzare il sensore in un ambiente con presenza di gas infiammabili o esplosivi.

Collegamento dei connettori

Accertarsi di tenere il coperchio del connettore durante l'inserimento o la rimozione. Stringere il dispositivo di bloccaggio del connettore con le mani, non utilizzare pinze o altri strumenti. Se il serraggio è insufficiente, il grado di protezione non verrà mantenuto e le vibrazioni potrebbero causare il distacco del sensore. Per i connettori M12, la coppia di serraggio appropriata è di 0,39 ... 0,49 nm.

Carico

Non utilizzare un carico superiore a quello nominale.

Coppia di rotazione per la regolazione della sensibilità

Regolare con una coppia non superiore a 0,05 nm.

Ambienti con detergenti e disinfettanti

(ad esempio, settori di lavorazione alimentare)

Non utilizzare il sensore in ambienti soggetti a detergenti e disinfettanti. Il relativo grado di protezione potrebbe diminuire.

Modifiche

Non tentare di smontare, riparare o modificare il sensore.

Uso esterno

Non utilizzare il sensore in luoghi esposti alla luce diretta del sole.

Pulizia

Non utilizzare diluenti, alcool o altri solventi organici. In caso contrario, le proprietà ottiche e il grado di protezione potrebbero deteriorarsi.

Temperatura superficie

Pericolo di ustione. L'aumento della temperatura della superficie del sensore dipende dalle condizioni di applicazione, quali la temperatura circostante e la tensione di alimentazione. Prestare attenzione durante il funzionamento o il lavaggio del sensore.

Precauzioni per un corretto utilizzo

Non utilizzare il sensore in atmosfere o ambienti con valori superiori a quelli nominali del prodotto.

Non installare il sensore nei seguenti luoghi:

- (1) Luoghi esposti alla luce diretta del sole
- (2) Luoghi soggetti a condensa dovuta a un'elevata umidità
- (3) Luoghi con presenza di gas corrosivi
- (4) Luoghi in cui il sensore potrebbe essere sottoposto a urti o vibrazioni dirette

Collegamento e montaggio

- (1) La tensione di alimentazione massima è 30 Vc.c. Prima di accendere il sensore, accertarsi che la tensione di alimentazione non superi quella massima consentita.
- (2) Il posizionamento del cablaggio del sensore nello stesso passacavo o condotto dei cavi ad alta tensione o delle linee elettriche può provocare un funzionamento errato e un danneggiamento dovuti all'induzione. Come regola generale, cablare il sensore utilizzando un passacavo distinto o un cavo schermato.
- (3) Utilizzare un cavo di prolunga con un spessore minimo di 0,3 mm² e una lunghezza inferiore a 100 m.
- (4) Non esercitare una forza eccessiva per tirare il cavo.
- (5) Se, durante il montaggio, si colpisce il sensore fotoelettrico con un martello o un altro strumento, la resistenza all'acqua risulterà compromessa.
- (6) Montare il sensore utilizzando la staffa (disponibile su richiesta) o una superficie piatta.
- (7) Assicurarsi di staccare l'alimentazione prima di inserire o rimuovere il connettore.

Pulizia

Non utilizzare mai un diluente o altri solventi, per evitare il dissolvimento della superficie del sensore.

Alimentazione

Se si utilizza un regolatore di commutazione commerciale, collegare il terminale della messa a terra dell'involucro (FG) al circuito di terra.

Tempo di reset dell'alimentazione

Il sensore sarà in grado di rilevare oggetti 100 ms. dopo l'accensione. Iniziare ad utilizzare il sensore dopo che siano trascorsi almeno 100 ms dall'accensione. Se il carico e il sensore sono collegati a fonti di alimentazione distinte, accertarsi di accendere prima il sensore.

Interruzione dell'alimentazione

È possibile che vengano generati impulsi in uscita anche quando l'alimentazione è disattivata; si consiglia, pertanto, di interrompere prima l'alimentazione del carico o la linea di carico.

Protezione contro i cortocircuiti del carico

Il sensore è dotato di una protezione contro i cortocircuiti del carico, accertarsi comunque di non mandare in cortocircuito il carico. Assicurarsi di non utilizzare un flusso di corrente in uscita superiore alla corrente nominale. Se si verifica un cortocircuito del carico, l'uscita viene disattivata; controllare, pertanto, il cablaggio prima di collegare nuovamente l'alimentazione. In questo modo, viene ripristinato il circuito di protezione contro i cortocircuiti. La protezione contro i cortocircuiti del carico è attiva quando il flusso di corrente è pari a 1,8 volte la corrente di carico nominale. Se si utilizza un carico capacitivo, utilizzare una corrente di spunto pari a 1,8 volte la corrente di carico nominale o superiore.

Resistenza all'acqua

Non utilizzare il sensore in acqua, in caso di pioggia o in ambienti esterni.

Garanzia e considerazioni sull'applicazione

Leggere attentamente e comprendere

Prima di procedere all'acquisto dei prodotti il cliente si assume l'onere di leggere attentamente e comprendere questo documento. Per eventuali domande o commenti, rivolgersi all'ufficio OMRON di competenza.

Garanzia e limitazione di responsabilità

GARANZIA

OMRON garantisce i propri prodotti da difetti di materiali e/o vizi di costruzione per un periodo di un anno (o per altro periodo se specificato) dalla data di consegna. L'onere della prova del difetto è a carico dell'acquirente. La garanzia si limita alla riparazione del prodotto o, a giudizio insindacabile di OMRON, alla sua sostituzione.

OMRON NON RICONOSCE ALTRA GARANZIA, ESPLICITA O IMPLICITA, COMPRESA IN VIA ESEMPLIFICATIVA QUELLE DI NON-VIOLAZIONE, DI COMMERCIALIZZABILITÀ E DI IDONEITÀ A FINI PARTICOLARI. L'ACQUIRENTE O L'UTILIZZATORE RICONOSCE LA PROPRIA ESCLUSIVA RESPONSABILITÀ NELL' AVER DETERMINATO L'IDONEITÀ DEL PRODOTTO A SODDISFARE I REQUISITI IMPLICITI NELL'USO PREVISTO DELLO STESSO.

LIMITAZIONE DI RESPONSABILITÀ

OMRON NON SARÀ RESPONSABILE DEI DANNI, DELLE PERDITE DI PROFITTO O DELLE PERDITE COMMERCIALI SPECIALI, INDIRETTE O EMERGENTI IN QUALUNQUE MODO RICONDUCIBILI AI PRODOTTI, ANCHE QUANDO LE RICHIESTE DI INDENNIZZO POGGINO SU CONTRATTO, GARANZIA, NEGLIGENZA O RESPONSABILITÀ INCONDIZIONATA.

In nessun caso la responsabilità di OMRON potrà superare il prezzo del singolo prodotto in merito al quale sia stata definita la responsabilità.

IN NESSUN CASO OMRON SARÀ RESPONSABILE PER GARANZIA, RIPARAZIONE O ALTRA RICHIESTA DI INDENNIZZO RELATIVA AI PRODOTTI SE L'ANALISI, CONDOTTA DA OMRON, NON CONFERMERÀ CHE I PRODOTTI SONO STATI CORRETTAMENTE UTILIZZATI, IMMAGAZZINATI, INSTALLATI E SOTTOPOSTI A MANUTENZIONE, E CHE NON SONO STATI OGGETTO DI CONTAMINAZIONI, ABUSI, USI IMPROPRI, MODIFICHE O RIPARAZIONI DA PARTE DI CENTRI NON AUTORIZZATI DA OMRON.

Considerazioni sull'applicazione

IDONEITÀ ALL'USO PREVISTO

OMRON non sarà responsabile della conformità a normative, regolamenti e leggi applicabili a combinazioni di prodotti nell'applicazione del cliente o nell'impiego dei prodotti stessi. Il cliente e/o l'utilizzatore hanno la responsabilità di adottare tutte le misure necessarie a determinare l'idoneità del prodotto ai sistemi, ai macchinari e alle apparecchiature con i quali verrà utilizzato. Il cliente e/o l'utilizzatore hanno la responsabilità di conoscere ed osservare tutte le proibizioni, regole, limitazioni e divieti applicabili all'uso del prodotto e/o al prodotto stesso.

NON UTILIZZARE MAI I PRODOTTI IN APPLICAZIONI CHE IMPLICHINO GRAVI RISCHI PER L'INCOLUMITÀ DELLE PERSONE O DI DANNI ALLA PROPRIETÀ SENZA PRIMA AVERE APPURATO CHE L'INTERO SISTEMA SIA STATO PROGETTATO TENENDO IN CONSIDERAZIONE TALI RISCHI E CHE I PRODOTTI OMRON SIANO STATI VALUTATI, INSTALLATI E PROVATI CORRETTAMENTE IN VISTA DELL'USO AL QUALE SONO DESTINATI NELL'AMBITO DELL'APPARECCHIATURA O DEL SISTEMA.

Dichiarazione di non responsabilità

DATI SULLE PRESTAZIONI

I dati sulle prestazioni forniti in questo catalogo non costituiscono una garanzia, bensì solo una guida alla scelta delle soluzioni più adeguate alle esigenze dell'utente. Essendo il risultato delle condizioni di collaudo di OMRON, tali dati devono essere messi in relazione agli effettivi requisiti di applicazione. Le prestazioni effettive sono soggette alla *Garanzia e Limitazione di Responsabilità* di OMRON.

MODIFICHE ALLE SPECIFICHE

Le caratteristiche e gli accessori del prodotto possono essere soggetti a modifiche a scopo di perfezionamento o per altri motivi. Per confermare le caratteristiche effettive del prodotto acquistato, rivolgersi all'ufficio OMRON di competenza.

DIMENSIONI E PESI

Pesi e misure sono nominali e non devono essere utilizzati in progettazione o produzione, anche quando sono indicati i valori di tolleranza.

Cat. No. E55E-IT-01

Le informazioni contenute nel presente documento sono soggette a modifiche senza preavviso.

ITALIA

Omron Electronics SpA
Viale Certosa, 49 – 20149 Milano
Tel: +39 02 32 681
Fax: +39 02 32 68 282
www.industrial.omron.it

Nord Ovest Tel: +39 02 326 88 00
Milano Tel: +39 02 32 687 77
Bologna Tel: +39 051 613 66 11
Terni Tel: +39 074 45 45 11

SVIZZERA

Omron Electronics AG
Sennweidstrasse 44, CH-6312 Steinhausen
Tel: +41 (0) 41 748 13 13
Fax: +41 (0) 41 748 13 45
www.industrial.omron.ch

Romanel Tel: +41 (0) 21 643 75 75