

Fibra ottica

E32-ET16WR-1/2

Fibra ottica per rilevamento d'area adatta a tutti i sensori digitali a fibre ottiche E3X



Modelli disponibili

Modello	Descrizione
E32-ET16WR-1 2M	70 mm; fibra ottica con testa per rilevamento d'area
E32-ET16WR-2 2M	50 mm; fibra ottica con testa per rilevamento d'area

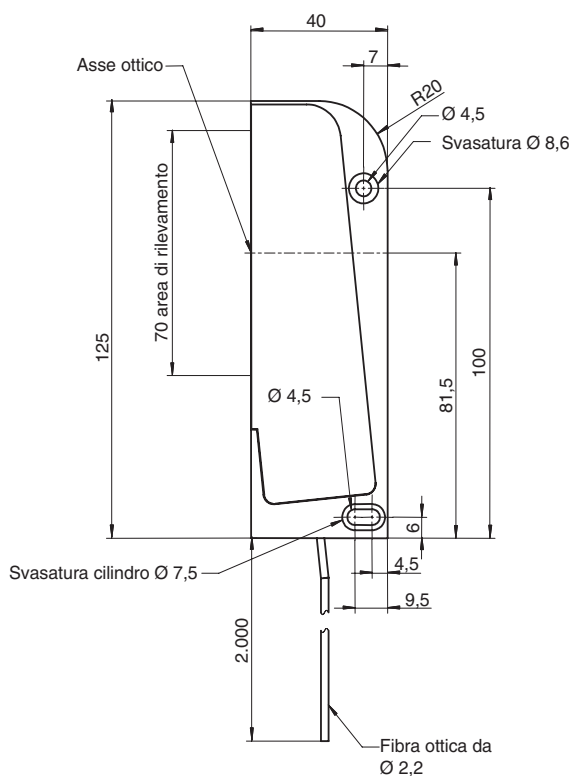
Caratteristiche

Modello		E32-ET16WR-1	E32-ET16WR-2		
Classificazione	Metodo di rilevamento	A sbarramento			
Costruzione	Grado di protezione	IEC60529 IP 54			
	Materiali	Testa della fibra	ALMGSI0,5F22 (EN-AW-6060) finestra di vetro		
		Nucleo della fibra	Resina acrilica (PMMA)		
Guaina della fibra		Polietilene (PE)			
Caratteristiche di funzionamento	Distanza di rilevamento				
	Modello sensori a fibre ottiche	E3X-DA-S	Modo lunghissima distanza	2.400 mm	2.200 mm
			Modalità standard	2.000 mm	1.800 mm
			Modalità alta velocità	500 mm	450 mm
		E3X-MDA	Modo lunghissima distanza	2.500 mm	2.300 mm
			Modalità standard	1.500 mm	1.400 mm
			Modalità alta velocità	600 mm	550 mm
	E3X-DA-N	Modo lunghissima distanza	2.000 mm	1.800 mm	
		Modalità standard	2.000 mm	1.800 mm	
		Modalità alta velocità	740 mm	660 mm	
	E3X-NA (V)		900 mm	1.700 mm	
	Oggetto rilevabile	Materiali opachi 5 mm min.			
		Distribuzione intensità/Dimensioni oggetto		Distribuzione intensità/Dimensioni oggetto	

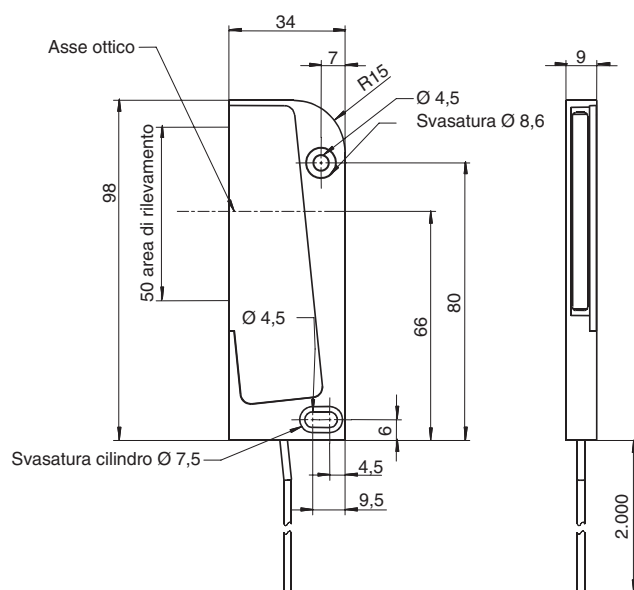
Modello		E32-ET16WR-1	E32-ET16WR-2
Caratteristiche	Vibrazioni	Non si devono riscontrare problemi nella costruzione e variazioni delle caratteristiche dopo aver applicato la vibrazione indicata di seguito nella direzioni X, Y e Z, rispettivamente per 2 ore.	
		Doppia ampiezza	1,5 mm
		Frequenza	10 ... 55 Hz
	Urti	Non si devono riscontrare problemi nella costruzione e variazioni delle caratteristiche dopo aver applicato l'accelerazione indicata di seguito nella direzioni X, Y e Z, rispettivamente per 3 volte.	
Vita meccanica		500 m/s ²	
Condizioni standard di prova		Temperatura ambiente	20°C
		Umidità relativa	50%RH
Condizioni di stoccaggio		Temperatura ambiente	-40 ... 70°C
		Umidità relativa	35 ... 95% RH
		Condizioni dell'ambiente circostante	Non sottoporre il prodotto a pressioni eccessive, urti o gas corrosivi poiché potrebbe deformarsi.
Condizioni di funzionamento		Temperatura ambiente	-40 ... 70°C
		Umidità relativa	35 ... 95% RH
		Illuminazione ambiente	L'illuminazione ambiente è in funzione del sensore a fibre ottiche utilizzato.
		Condizioni dell'ambiente circostante	<ol style="list-style-type: none"> 1. Non esporre il prodotto a gas corrosivi quali idrogeno solforato, solventi organici ecc. 2. Evitare la luce solare diretta. 3. In generale, evitare le condizioni che portano a un danneggiamento delle caratteristiche.
		Montaggio	<ol style="list-style-type: none"> 1. Il raggio di curvatura minimo della fibra ottica è R1. 2. La coppia di serraggio della fibra ottica è 0,98 Nm max. 3. Non applicare sul cavo della fibra una forza (trazione o spinta) che supera 18 N.
Accessori		Taglierina per fibre ottiche (Modello E39-F4)	
Altre informazioni		Modalità d'uso	<ol style="list-style-type: none"> 1. Quando si lavora con questo prodotto, adottare le misure per la sicurezza per gestire eventuali guasti. 2. Tutte le condizioni relative all'utilizzo, allo stoccaggio e allo smaltimento del prodotto sono specificate nella documentazione fornita in dotazione, incluse le note e le avvertenze del foglio/manuale di istruzioni, il catalogo e le specifiche. 3. Quando si utilizza questo prodotto per applicazioni particolarmente delicate, quali centrali nucleari, linee ferroviarie, aerei, automobili, apparecchiature di combustione, apparecchiature mediche, macchinari/attrezzature per il tempo libero e attrezzature per la sicurezza, è necessario rispettare le norme di sicurezza di alto livello. In questi casi è altamente consigliato utilizzare circuiti di sicurezza e adottare margini di sicurezza per caratteristiche o prestazioni. In caso di guasti o malfunzionamenti del prodotto, contattare al più presto il nostro ufficio vendite più vicino.
		Periodo di garanzia	Questo prodotto è coperto da una garanzia di due anni a partire dalla data di consegna.
		Copertura della garanzia	<p>Qualora il prodotto dovesse risultare difettoso in qualsiasi momento durante il periodo di garanzia, provvederemo gratuitamente a riparare o sostituire parti dell'apparecchio difettoso o l'apparecchio stesso presso il luogo in cui è avvenuta la consegna o il luogo in cui è avvenuto l'acquisto. La garanzia, tuttavia, verrà invalidata nei seguenti casi:</p> <ol style="list-style-type: none"> 1. Guasto del prodotto dovuto a un errato utilizzo dopo la consegna; 2. Modifiche o riparazioni non autorizzate; 3. Uso improprio o danneggiamento volontario del prodotto; 4. Mancata osservanza delle indicazioni per l'utilizzo e il trattamento sicuri sopra descritte; 5. Guasto o malfunzionamento dovuti a calamità naturali.
		Copertura della manutenzione	Il prezzo del prodotto non include i costi per le riparazioni sul posto o altri servizi. Per ulteriori informazioni, contattare il nostro ufficio vendite più vicino.

Dimensioni

E32-ET16WR-1



E32-ET16WR-2



TUTTE LE DIMENSIONI INDICATE SONO ESPRESSE IN MILLIMETRI.
 Per convertire i millimetri in pollici, moltiplicare per 0,03937. Per convertire i grammi in onces, moltiplicare per 0,03527.