

Sensore di spostamento a contatto ad alta precisione

Serie ZX-T



Serie ZX-T

Modelli disponibili


Sensori

Teste di rilevamento

Dimensione	Tipo	Distanza di rilevamento	Risoluzione (nota)	Modello
Ø 6	Corto	1 mm	0,1 µm	ZX-TDS01T
Ø 6	Standard	4 mm	0,1 µm	ZX-TDS04T
Ø 6	A bassa resistenza	4 mm	0,1 µm	ZX-TDS04T-L


Nota: La risoluzione rappresenta il valore minimo rilevabile con un amplificatore ZX-TDA□1 collegato.

Amplificatori


Aspetto	Alimentazione	Tipo di uscita	Modello
	c.c.	NPN	ZX-TDA11
		PNP	ZX-TDA41

Accessori (disponibili a richiesta)



Unità di calcolo

Aspetto	Modello
	ZX-CAL2

Modulo di interfaccia di comunicazione per la serie ZX

Aspetto	Modello
	ZX-SF11

Strumento di configurazione per sensori SmartMonitor per il collegamento al computer

Aspetto	Nome	Modello
	Modulo di interfaccia di comunicazione per la serie ZX	ZX-SF11
	Modulo di interfaccia di comunicazione per la serie ZX + Software di configurazione di base per sensori della serie ZX	ZX-SFW11EV3 ^{*1, *2}
CD-ROM	Software di configurazione per sensori della serie ZX	ZX-SW11EV3 ^{*2}

Nota: *1. Se con SmartMonitor viene utilizzato il sensore ZX-TDA11/41, deve essere utilizzato SmartMonitor ZX-SFW11EV3 o ZX-SW11EV3. Non è possibile utilizzare versioni precedenti.



Nota: *2. Lo SmartMonitor ZX-SFW11EV3 può essere utilizzato per l'impostazione dei parametri, il log dei dati e il monitoraggio delle forme d'onda.

Cavi di prolunga con connettori a entrambe le estremità*

Lunghezza cavo	Modello	Quantità
1 m	ZX-XC1A	1
4 m	ZX-XC4A	
8 m	ZX-XC8A	

* Sono disponibili anche modelli con cavi per applicazioni di robotica. Il codice di tali modelli è ZX-XC□R.

Staffe di montaggio per il preamplificatore

Aspetto	Modello	Note
	ZX-XBT1	Inclusa nella confezione di ogni testa di rilevamento
	ZX-XBT2	Per il montaggio su guida DIN

Cavi di prolunga con connettori a entrambe le estremità

Lunghezza cavo	Modello	Quantità
1 m	ZX-XC1A	1
4 m	ZX-XC4A	
8 m	ZX-XC8A	

Caratteristiche

Teste di rilevamento

Modello	ZX-TDS01T	ZX-TDS04T	ZX-TDS04T-L
Campo di misurazione	1 mm	4 mm	
Massima distanza di corsa dell'attuatore	Circa 1,5 mm	Circa 5 mm	
Risoluzione (nota 1)	0,1 μm		
Linearità (nota 2)	0,3% FS		
Forza di azionamento (nota 3)	Circa 0,7 N		Circa 0,25 N
Grado di protezione (testa di rilevamento)	IEC60529, IP67		IEC60529, IP54
Vita meccanica	Minimo 10.000.000 operazioni		
Temperatura ambiente	Funzionamento: 0°C ... 50°C (senza formazione di ghiaccio o condensa) Stoccaggio: -15°C ... 60°C (senza formazione di ghiaccio o condensa)		
Umidità relativa	Funzionamento e stoccaggio: 35% ... 85% (senza formazione di ghiaccio o condensa)		
Deriva termica (nota 4)	Testa di rilevamento	0,03% F.S./°C	
	Preamplificatore	0,01% F.S./°C	
Peso (con imballo)	Circa 100 g		
Materiali	Sensore	Acciaio inox	
	Preamplificatore	Policarbonato	
Accessori	Manuale di istruzioni, staffe di montaggio per il preamplificatore (ZX-XBT1)		

Nota: 1. La risoluzione coincide con il valore minimo rilevato con un amplificatore ZX-TDA□1 collegato 15 minuti dopo l'accensione con conteggio medio impostato su 256.

2. La linearità è definita come l'errore di scostamento dell'uscita rispetto a una linea retta ideale.

3. Questi valori rappresentano la forza di azionamento minima nel punto medio del campo di misura quando viene utilizzato l'attuatore fornito con movimento verso il basso. Se l'attuatore si muove orizzontalmente o verso l'alto, la forza di azionamento risulterà ridotta. Inoltre, se si utilizza un attuatore diverso da quello standard, la forza di azionamento varierà con il peso dell'attuatore stesso.

4. Questi valori rappresentano la deriva termica per il punto medio del campo di misura.

Amplificatori

Modello	ZX-TDA11	ZX-TDA41
Periodo di misurazione	1 ms	
Impostazioni possibili di conteggio medio (nota 1)	1, 16, 32, 64, 128, 256, 512 o 1.024	
Uscita analogica (nota 2)	Uscita corrente: da 4 a 20 mA/FS, resistenza di carico massima: 300 Ω Uscita tensione: ±4 V (±5 V, da 1 a 5 V, nota 3), impedenza uscita: 100 Ω	
Uscite verifica soglia (3 uscite: HIGH/PASS/LOW)	Uscite NPN a collettore aperto, 30 Vc.c., 30 mA max. Tensione residua: 1,2 V max.	Uscite PNP a collettore aperto, 30 Vc.c., 30 mA max. Tensione residua: 2 V max.
Ingresso di reset a zero, ingresso di temporizzazione, ingresso di reset, ingresso di ritenzione uscita verifica soglia	ON: cortocircuitato con un terminale a 0 V oppure a meno di 1,5 V (valore incluso) OFF: aperto (corrente di dispersione: 0,1 mA max)	ON: alimentazione cortocircuitata oppure entro 1,5 V OFF: aperto (corrente di dispersione: 0,1 mA max)
Funzione	<ul style="list-style-type: none"> - Visualizzazione valore di misurazione - Inversione visualizzazione - Ritenzione campionamento - Ritenz. picco massimo con autoattivaz. - Reset iniziale - Impostazione ampiezza isteresi - Ingresso di ritenz. uscita verifica soglia - Calcoli (A+B) (nota 4) - Memorizzazione reset a zero - Impostazione valore di serraggio - Regolazione ampiezza 	<ul style="list-style-type: none"> - Visualizzazione valore corrente/valore impostato/valore di uscita - Modalità ECO - Ritenzione picco massimo - Ritenzione picco minimo con autoattivaz. - Impostaz. diretta valori di soglia - Ingressi di temporizzazione - Fattore di scala - Rilevamento scollegamento sensore - Pulsante di sblocco - Inversione di scala - Visualizzazione riscaldamento - Modifica numero di cifre visualizzate - Ritenz. picco minimo, ritenz. picco-picco - Reset a zero - Autoimpostazione posizione - Ingresso di reset - Calcoli (A-B) (nota 4.) - Impostazione in assenza di misuraz. - Indicatore di reset a zero - Allarme di pressione
Spie	Indicatori verifica soglia: HIGH (arancione), PASS (verde), LOW (giallo), display digitale principale a 7 segmenti (rosso), display digitale secondario a 7 segmenti (giallo), accensione (verde), reset a zero (verde), ENABLE (verde)	
Tensione alimentazione	Da 12 a 24 Vc.c. ±10%, ondulazione (p-p): 10% max.	
Assorbimento di corrente	140 mA max. (con sensore collegato), con una tensione di alimentazione di 24 Vc.c.: 140 mA max. (con sensore collegato)	
Temperatura ambiente	Funzionamento e stoccaggio: 0 ... 50°C (senza formazione di ghiaccio o condensa)	
Deriva termica	0,03% F.S./°C	
Metodo di collegamento	Cavo precablato (lunghezza cavo standard: 2 m)	
Peso (con imballo)	Circa 350 g	
Materiali	Rivestimento esterno in polibutilene tereftalato (PBT), coperchio in policarbonato	

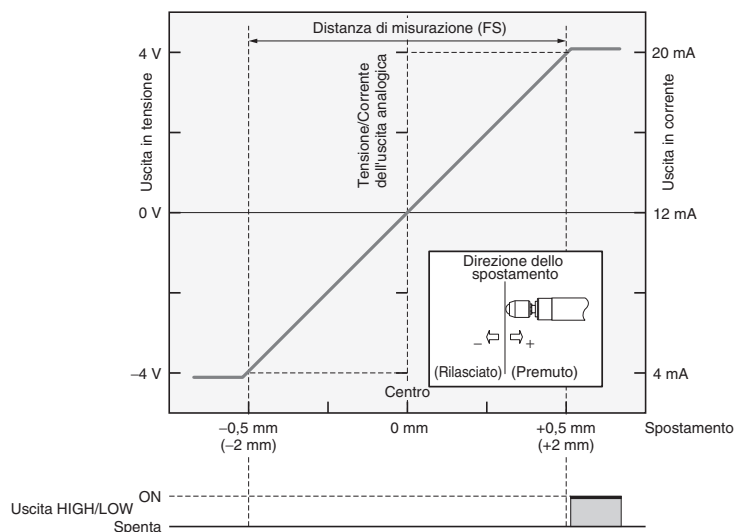
Serie ZX-T

- Nota:** 1. La velocità di risposta dell'uscita analogica è calcolata come (periodo di misurazione) × (impostazione conteggio medio +1) con sensibilità fissa. La velocità di risposta delle uscite di verifica soglia sono calcolate come (periodo di misurazione) × (impostazione conteggio medio +1) con sensibilità fissa.
2. È possibile passare da uscita in corrente a uscita in tensione tramite il selettore posto sotto l'amplificatore.
3. L'impostazione è possibile tramite la funzione fattore di scala.
4. È richiesta un'unità di calcolo (ZX-CAL2).

Curve caratteristiche

Caratteristiche in uscita Uscita in tensione/corrente

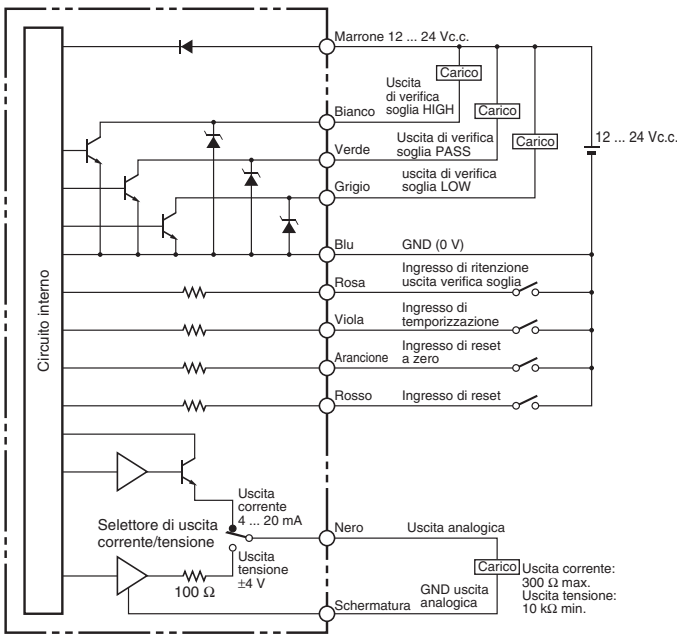
ZX-TDS01T/S04T/S04T-L



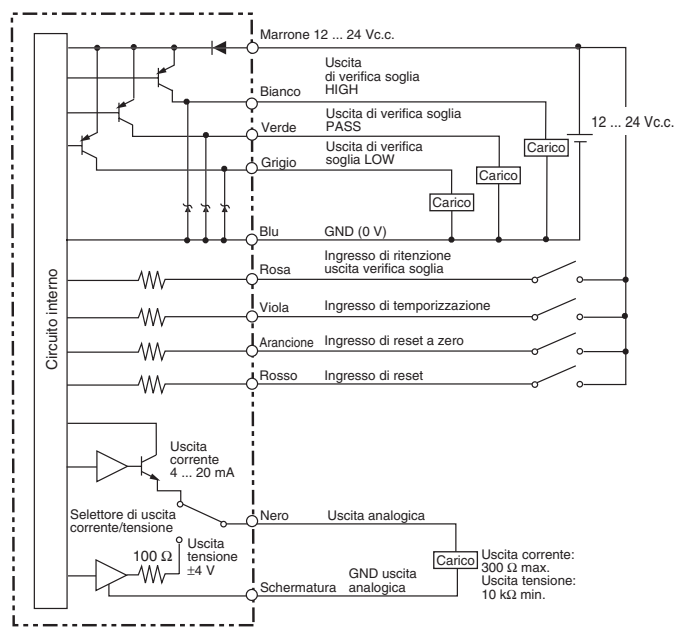
Nota: Per evitare danni alla testa di rilevamento, quando viene raggiunto il 101% del valore massimo della distanza di misura vengono attivate entrambe le uscite di verifica soglia (HIGH e LOW).

Circuiti di ingresso, uscita e collegamenti

Amplificatore NPN: ZX-TDA11

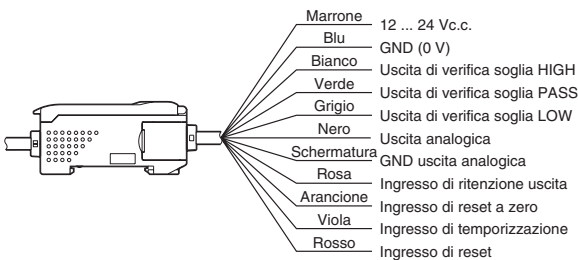


Amplificatore PNP: ZX-TDA41



Connettori

Amplificatore

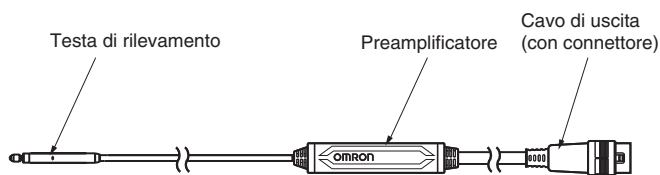


- Nota:**
1. Per l'amplificatore utilizzare un'alimentazione stabilizzata separata dagli altri dispositivi e sistemi di alimentazione, specialmente se è richiesta un'elevata risoluzione.
 2. Collegare sempre i fili in modo corretto. Un cablaggio errato potrebbe danneggiare l'amplificatore. Per l'uscita analogica utilizzare una messa a terra diversa da quella normale.
 3. Il filo blu (0 V) è la linea di alimentazione a 0 V. Il filo di schermatura (terra dell'uscita analogica) e il filo nero (uscita analogica) vengono utilizzati insieme per collegare l'uscita analogica. Cablare questi fili correttamente. Mettere sempre a terra il terminale dell'uscita analogica anche se tale uscita non viene utilizzata.

Nomi delle parti

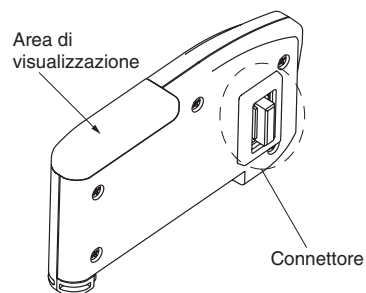
Teste di rilevamento

ZX-TDS01T
ZX-TDS04T
ZX-TDS04T-L



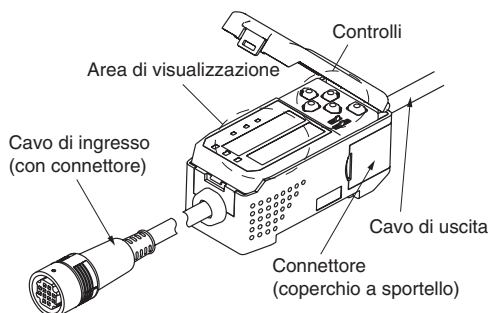
Unità di calcolo

ZX-CAL2



Amplificatore

ZX-TDA11
ZX-TDA41

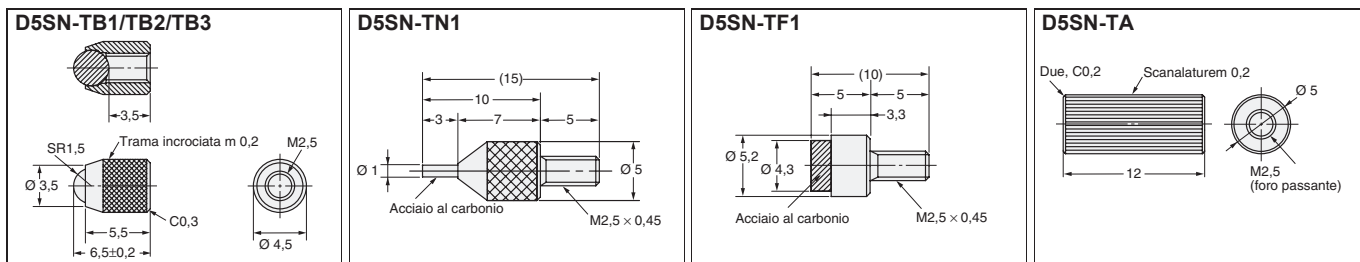


Opzioni (attuatori)

Modello	Forma e materiale	Sezione vite	Aspetto	Caratteristiche	Sensore applicabile (nota)	
					ZX-TDS□T	
D5SN	TB1	Sferico (acciaio)	Vite femmina M2,5 x 0,45		Misura di normali superfici piatte (attuatore standard fornito con la serie ZX-TDS)	○
	TB2	Sferico (acciaio al carbonio)	Vite femmina M2,5 x 0,45		Misure dove la resistenza di abrasione è critica Oggetti misurati: carburo (HR90) o inferiore	○
	TB3	Sferico (rubino)	Vite femmina M2,5 x 0,45		Misure dove la resistenza di abrasione è critica Oggetti misurati: carburo (HR90) o superiore	○
	TN1	Ad ago (acciaio al carbonio)	Vite maschio M2,5 x 0,45		Misura del fondo di scanalature e fori	△
	TF1	Piatto (acciaio al carbonio)	Vite maschio M2,5 x 0,45		Misura di oggetti sferici	△
	TA	Adattatore di conversione (acciaio inox)	Vite femmina a foro passante M2,5 x 0,45		Montaggio di attuatori D5SN-TN1/-TF1 o di terze parti su sensori della serie ZX-TDS	○

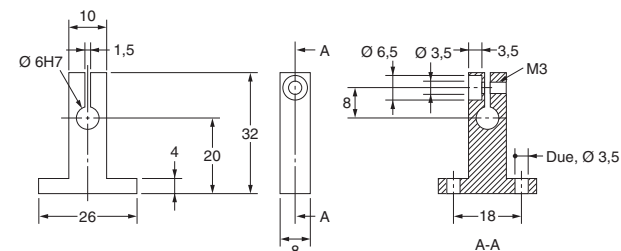
Nota: ○ Sostituzione possibile △ Adattatore di conversione richiesto

Dimensioni



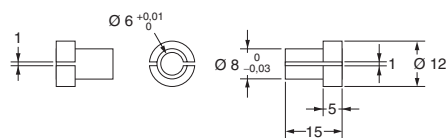
Staffe di montaggio

Staffe di montaggio consigliate per sensori ZX-TDS



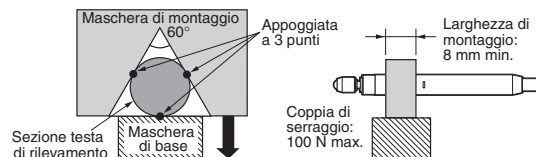
Coppia di serraggio: 0,6 ... 0,8 Nm (viti M3)
 Materiale: Alluminio

Staffe di montaggio per un supporto Ø 8



Materiale: Ottone

Supporto a tre punti per il montaggio

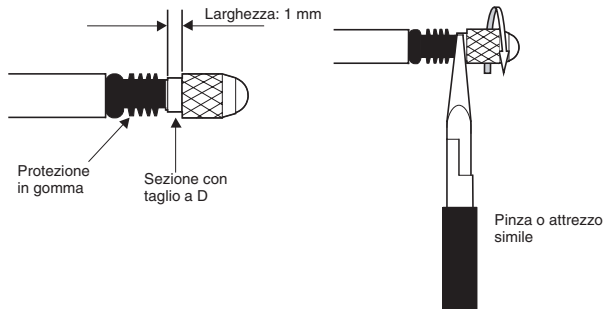


Sostituzione degli attuatori

Attenzione a non danneggiare la protezione in gomma con la pinza o altri attrezzi durante la sostituzione dell'attuatore.

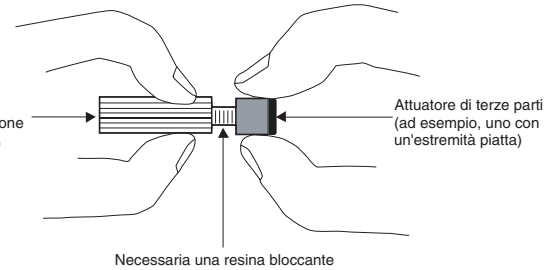
1. Rimuovere l'attuatore standard.

- Tenere la sezione con taglio a D del pulsante con pinze o attrezzi simili durante la rimozione dell'attuatore.
- Se la sostituzione deve essere effettuata tenendo la testa di rilevamento, assicurarsi di non applicare una coppia superiore a 0,15 Nm. L'applicazione di una coppia eccessiva potrebbe compromettere il funzionamento del pulsante.



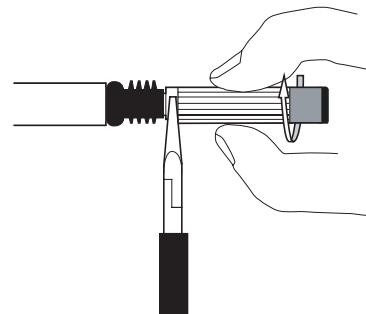
2. Montare l'attuatore di terze parti sull'adattatore di conversione.

- Serrare l'attuatore saldamente e verificare che non sia presente del gioco.
- Se necessario, applicare una resina bloccante. (Consigliata: Three-Bond 1401B)



3. Montare l'adattatore di conversione sul pulsante.

- Tenere la sezione con taglio a D del pulsante con pinze o attrezzi simili durante il montaggio e il fissaggio dell'adattatore di conversione.
- Se la sostituzione deve essere effettuata tenendo la testa di rilevamento, assicurarsi di non applicare una coppia superiore a 0,15 Nm. L'applicazione di una coppia eccessiva potrebbe compromettere il funzionamento del pulsante.



Precauzioni

Design

- Conforme alle caratteristiche tecniche e alle prestazioni specificate. Per ulteriori informazioni, fare riferimento alla sezione *Specifiche* a pagina pagina B-64.
- Le misure potrebbero non essere possibili o precise per alcuni materiali o determinate forme.
- Il sensore verrà danneggiato se l'attuatore viene premuto troppo. Non premere l'attuatore oltre se viene visualizzato un allarme di pressione (OVER).
- Non rimuovere la protezione in gomma, senza il quale materiale estraneo potrebbe penetrare nella testa di rilevamento, causando il malfunzionamento.
- Utilizzare coppia e forza appropriate durante il montaggio del sensore. Per ulteriori informazioni, fare riferimento a pagina pagina B-67.
- L'applicazione di una forza eccessiva potrebbe distruggere il sensore.

Condizioni ambientali

- Non utilizzare il prodotto in luoghi esposti a gas infiammabili o esplosivi.
- Per garantire un funzionamento e una manutenzione sicuri, non installare il prodotto in prossimità di apparecchiature elettriche o dispositivi ad alta tensione.

Cablaggio

- Non utilizzare il prodotto a tensioni superiori a quelle nominali per non rischiare di danneggiarlo.
- Non collegare il prodotto all'alimentazione c.a., né invertire le polarità dell'alimentatore.
- Non cortocircuitare il carico per l'uscita a collettore aperto.

Utilizzo corretto

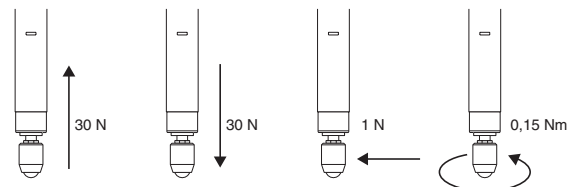
Riscaldamento

Lasciare che il sensore di spostamento si scaldi per almeno 15 minuti dopo l'accensione prima di utilizzarlo.

Misure

Non applicare al pulsante forze superiori ai limiti riportati di seguito in quanto potrebbe danneggiarsi.

Sensori della serie ZX-TDS:



Regolazioni

Impostazioni

Quando si imposta il valore di soglia con il sensore di spostamento collegato a un dispositivo esterno, attivare l'ingresso di ritenzione dell'uscita di verifica soglia dell'amplificatore per evitare che il segnale di soglia venga emesso su un dispositivo esterno.

Compatibilità

I sensori e gli amplificatori sono compatibili. I sensori possono essere aggiunti o sostituiti separatamente.

Influenza dei campi elettromagnetici ad alta frequenza

Se utilizzato in prossimità di dispositivi che generano campi elettromagnetici ad alta frequenza, ad esempio apparecchiature per la pulizia a ultrasuoni, generatori ad alta frequenza, ricetrasmittitori, telefoni cellulari e inverter, il prodotto potrebbe non funzionare correttamente.

Altre precauzioni

Non tentare di smontare, riparare o modificare il prodotto.

Smaltire il prodotto in base alle procedure standard per i rifiuti industriali.

Questi sensori non sono compatibili con i sensori di spostamento ZX-L□□ (tipo laser). Non collegare combinazioni di sensori di spostamento ZX-E□□ e ZX-T□□.

Cablaggio

Controllo del cablaggio

Dopo avere completato il cablaggio, prima di accendere il sensore, verificare che l'alimentazione sia collegata correttamente, che non vi siano collegamenti errati, ad esempio che causano cortocircuiti del carico, e che la corrente di carico sia appropriata. Un cablaggio errato può danneggiare il sensore.

Lunghezza del cavo

In caso di prolunga, verificare che la lunghezza del cavo per il sensore e l'amplificatore non superi 10 m. Utilizzare un cavo di prolunga ZX-XC□A (disponibile a richiesta) se è necessario estendere il cavo del sensore. Utilizzare un cavo schermato dello stesso tipo per prolungare il cavo dell'amplificatore.

Alimentazione

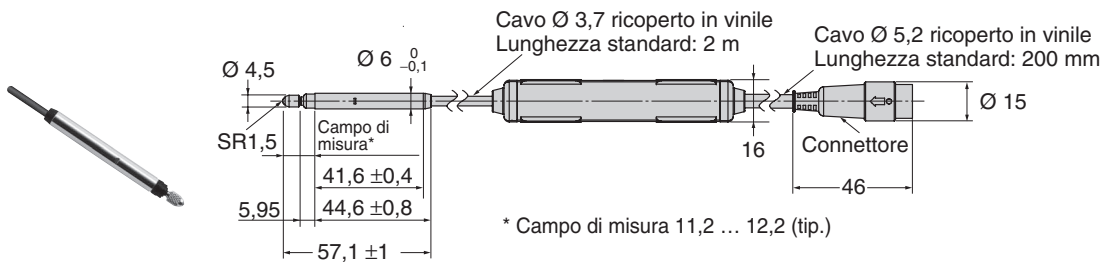
Se si utilizza un alimentatore switching di terze parti, collegare il terminale della messa a terra dell'involucro (FG) al circuito di terra.

Se la linea di alimentazione è soggetta a sovratensioni, collegare un assorbitore di sovracorrente che soddisfi le condizioni dell'ambiente operativo.

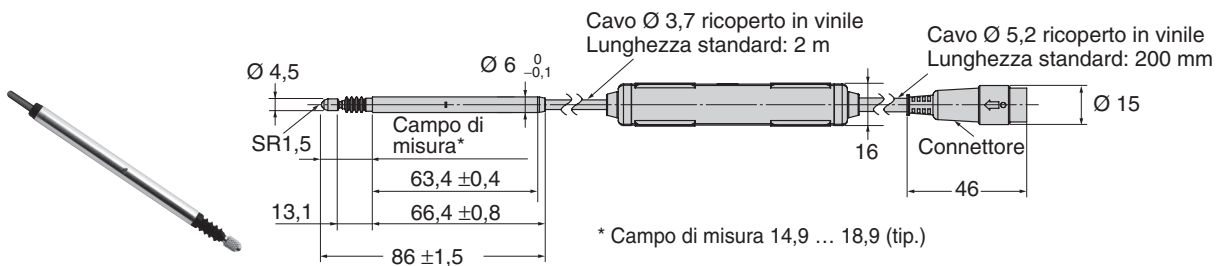
Dimensioni

Sensori

ZX-TDS01T



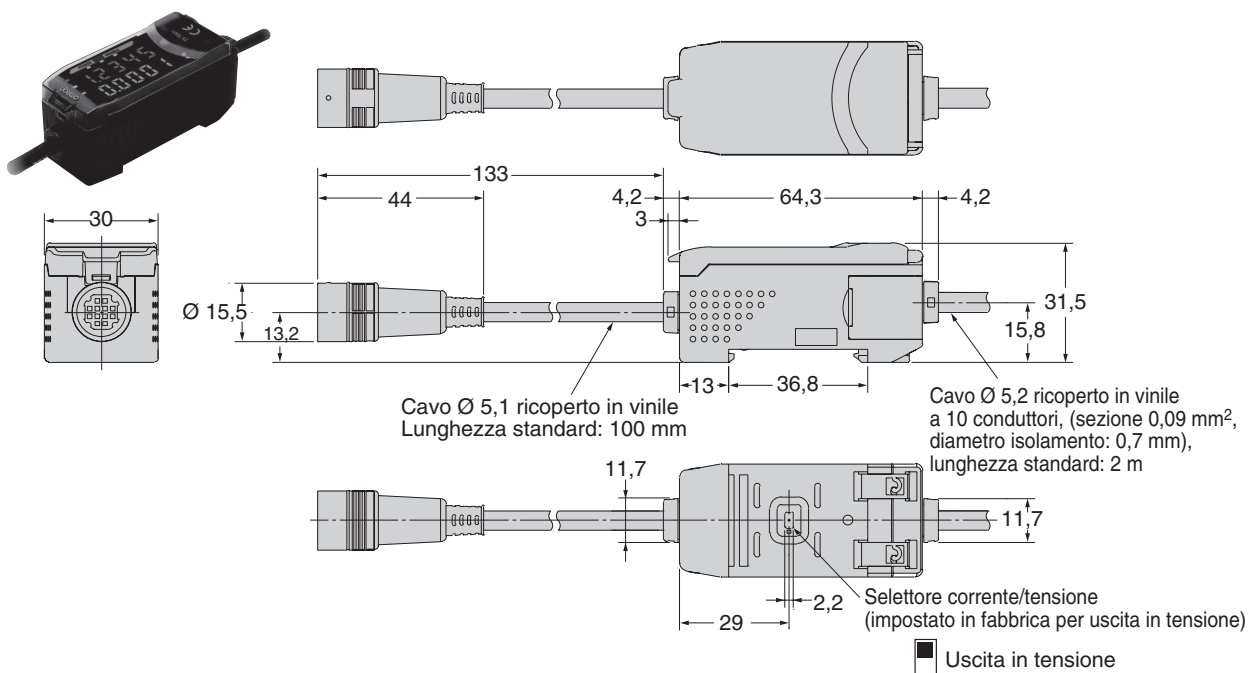
ZX-TDS04T
ZX-TDS04T-L



Amplificatore

ZX-TDA11

ZX-TDA41

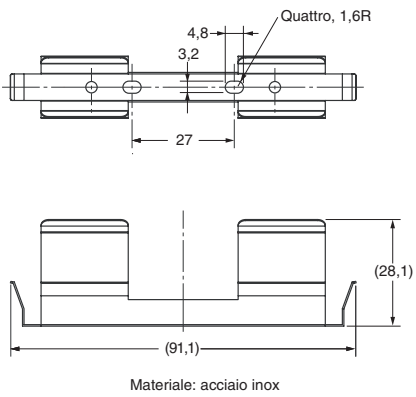


Accessori

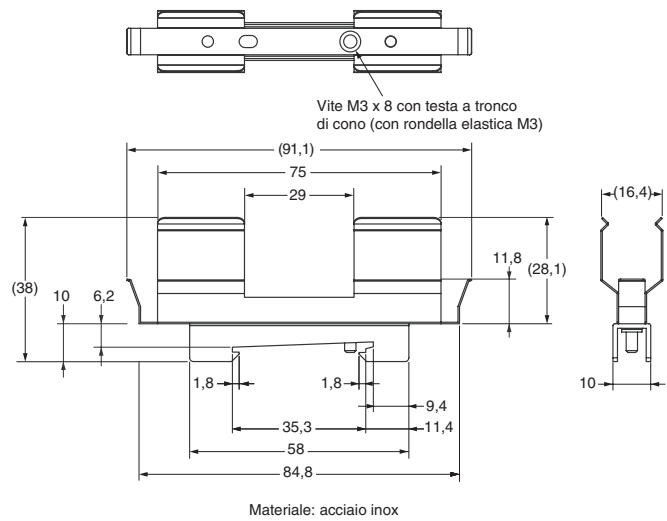
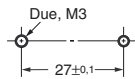
Staffa di montaggio per il preamplificatore (fornita con ogni sensore)

ZX-XBT1

ZX-XBT2 (per il montaggio su guida DIN)



Dimensioni foro di montaggio



TUTTE LE DIMENSIONI INDICATE SONO ESPRESSE IN MILLIMETRI.

Per convertire i millimetri in pollici, moltiplicare per 0,03937. Per convertire i grammi in once, moltiplicare per 0,03527.