

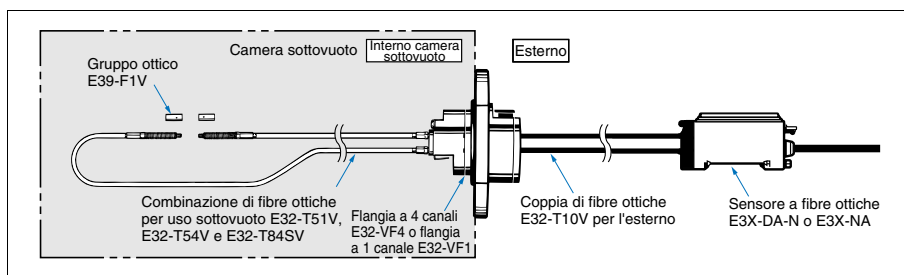
Fibre ottiche per uso sotto vuoto

E32-V

- La flangia a 4 canali contribuisce a mantenere la camera sotto vuoto.
- L'installazione della fibra mediante un'unica operazione riduce in modo significativo i tempi di installazione (flangia a 4 canali).
- La fibra ottica per l'esterno può essere tagliata a entrambe le estremità in modo da evitare un'instradamento disordinato.
- Disponibilità anche di una flangia a 1 canale con montaggio a vite.
- Disponibilità di una fibra per uso sotto vuoto resistente al calore per gli ambienti ad alta temperatura.



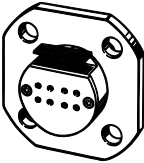

Funzionamento




Modelli disponibili

Sensori

Flange


Aspetto	Tipo	Modello
	Flangia a 4 canali	E32-VF4
	Flangia a 1 canali	E32-VF1

Fibre per uso sotto vuoto

Aspetto	Tipo	Modello *
	A sbarramento diretto	E32-T51V 1M
	A sbarramento angolato	E32-T54V 1M
	A sbarramento, resistente al calore	E32-T84SV 1M


* È anche disponibile un modello da 0,5 m. Richiedere ulteriori informazioni.

Fibra ottica per l'esterno


Aspetto	Tipo	Modello
	Generale	E32-T10V 2M

Accessori (disponibili a richiesta)

Staffe di montaggio

Aspetto	Modello	Quantità	Note
	E39-L54V	2	Può essere utilizzata con il modello E32-T54V.

Gruppo ottico

Aspetto	Modello	Quantità	Note
	E39-F1V	2	Gruppo ottico per grandi distanze: può essere utilizzato con i modelli E32-T51V e E32-T54V.

Caratteristiche

Flange

Numero di canali	4		1	
	Modello		Modello	
	E32-VF4		E32-VF1	
Dispersione	1 x 10-10 Pa m ³ /s max.			
Temperatura ambiente	Funzionamento/Stoccaggio: -25 ... +55°C			
Materiale	Alluminio (A5056)	Acciaio inox (AISI 304) Alluminio (Al 5056)		
Materiale guarnizione flangia	Fluoroelastomero (Viton)			
Peso (con imballo)	Circa 280 g		Circa 240 g	

Fibra ottica per l'esterno

Tipo sensore		Fibra ottica per l'esterno
Modello		E32-T10V
Lunghezza standard		2 m (accorciabile)
Temperatura ambiente		Funzionamento/Stoccaggio: -25 ... +70°C
Raggio di curvatura ammesso		25 mm min.
Peso (con imballo)		Circa 170 g
Materiale	Nucleo	Acrilico
	Guaina	Fluoresina
	Tubo di protezione	Polietilene nero

Fibre per uso sotto vuoto

Tipo sensore			Fibre con trasmissione luce nella sezione sotto vuoto		
Modello			E32-T51V	E32-T54V	E32-T84SV
Lunghezza standard			1 m (non accorciabile)		
Distanza di rilevamento	Quando si utilizza E3X-DA-N	Modo lunga distanza:	250 mm	200 mm	600 mm
		Modo standard:	200 mm	130 mm	480 mm
		Modalità alta velocità:	70 mm	50 mm	180 mm
	Quando si utilizza E3X-NA		100 mm	65 mm	250 mm
Temperatura ambiente			Funzionamento/Stoccaggio: -25 ... +120°C		Funzionamento/Stoccaggio: -25 ... +200°C
Raggio di curvatura ammesso			30 mm min.		25 mm min.
Peso (con imballo)			Circa 180 g	Circa 170 g	Circa 180 g
Materiale	Nucleo		Quarzo		Vetro ottico
	Guaina		Fluoresina		Vetro ottico
	Tubo di protezione		Fluoresina		Acciaio inox (AISI 304)
	Testa della fibra/ Tubo di collegamento		Alluminio (Al 5056)•Acciaio inox (AISI 304)		

Gruppo ottico

Elemento		Tipo sensore	Gruppi ottici per grandi distanze	
		Modello	E39-F1V	
Fibra applicabile			E32-T51V	E32-T54V
Distanza di rilevamento	Quando si utilizza E3X-DA-N	Modo lunga distanza	1.280 mm	630 mm
		Modo standard	1.000 mm	500 mm
		Modalità alta velocità	360 mm	250 mm
	Quando si utilizza E3X-NA		600 mm	390 mm
Temperatura ambiente		Funzionamento/Stoccaggio: -25 ... +120°C		
Peso (con imballo)		Circa 5 g		
Materiale	Custodia	Alluminio (A5056)		
	Lente	Vetro ottico		

Modalità d'uso

Importante

Pulizia

Sebbene le flange, le fibre per uso sotto vuoto e i gruppi ottici vengano puliti prima della spedizione, è necessario pulirli con alcol prima di utilizzarli nella camera a vuoto per garantire l'assenza di materiale estraneo.

Applicazione

Questa fibra ottica per uso sotto vuoto viene utilizzata per rilevare diversi tipi di oggetti in una camera sotto vuoto ad alta temperatura (120°C e in alcune parti fino a 200°C).

Trazione e compressione

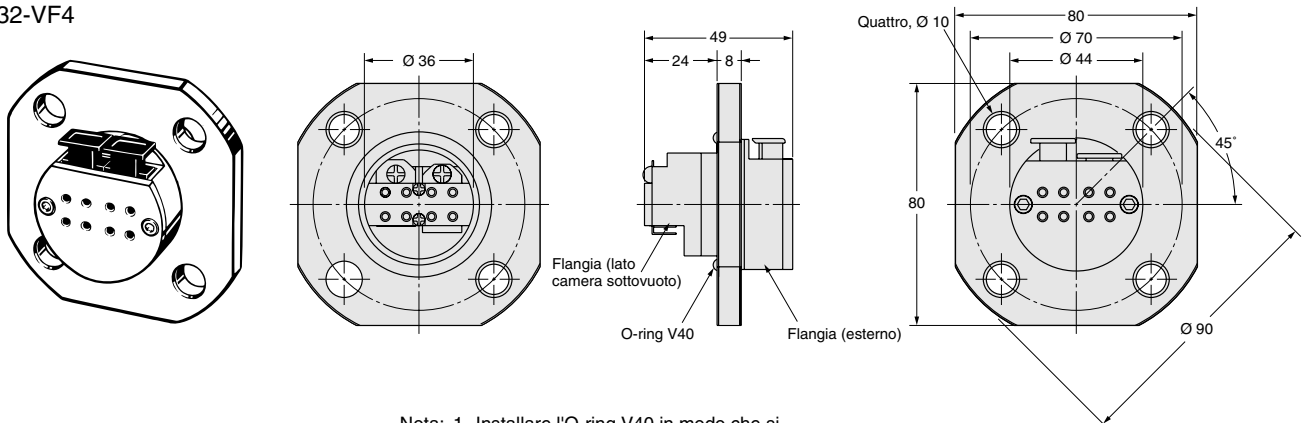
Non sottoporre la fibra ottica a trazione, compressione o ad altre forze superiori a 29,4 N.

Dimensioni

Sensori

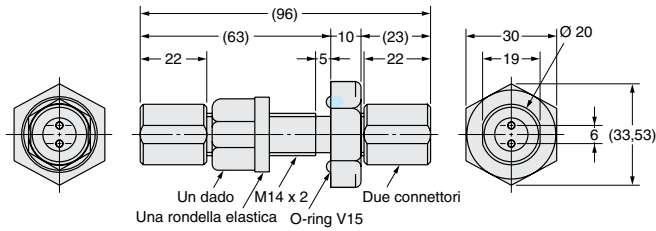
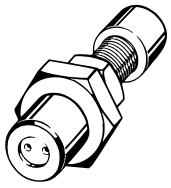
Flange

E32-VF4



- Nota: 1. Installare l'O-ring V40 in modo che si trovi sulla parete esterna della camera sotto vuoto.
 2. Foro di montaggio: 38 ±0,5 mm

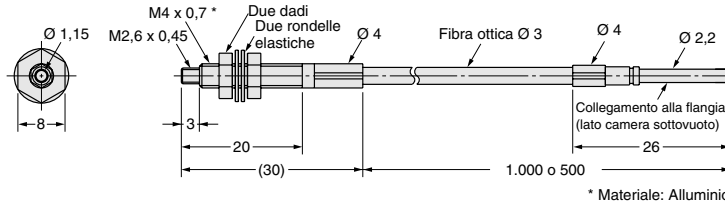
E32-VF1



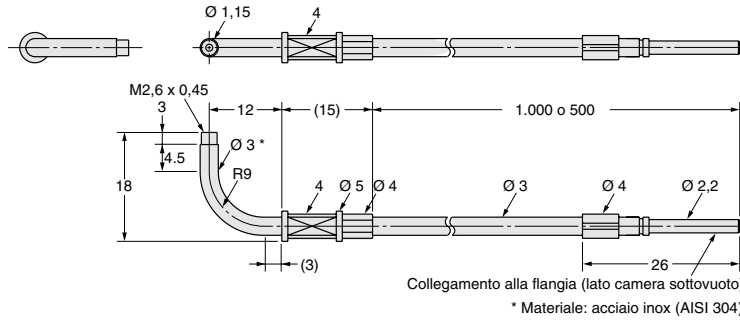
- Nota: 1. Installare l'O-ring V15 in modo che si trovi sulla parete esterna della camera sotto vuoto.
2. Foro di montaggio: $14,5 \pm 0,2$ mm

Fibre per uso sotto vuoto

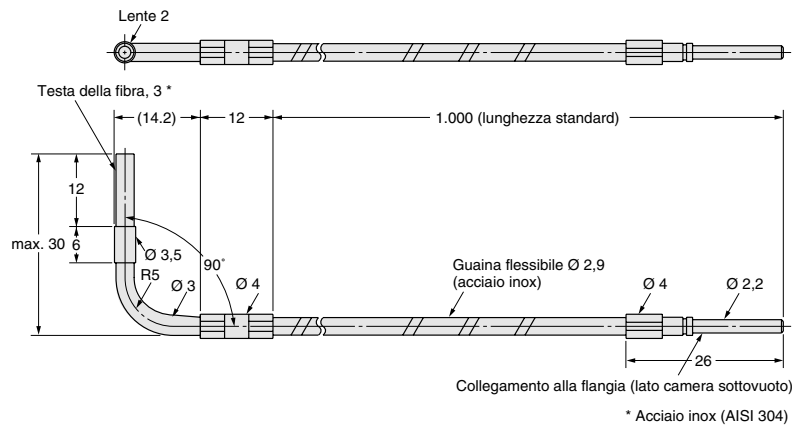
E32-T51V



E32-T54V



E32-T84SV



Fibra ottica per l'esterno

E32-T10V



Accessori (disponibili a richiesta) vedi pag. H-1

TUTTE LE DIMENSIONI INDICATE SONO ESPRESSE IN MILLIMETRI.

Per convertire i millimetri in pollici, moltiplicare per 0,03937. Per convertire i grammi in once, moltiplicare per 0,03527.