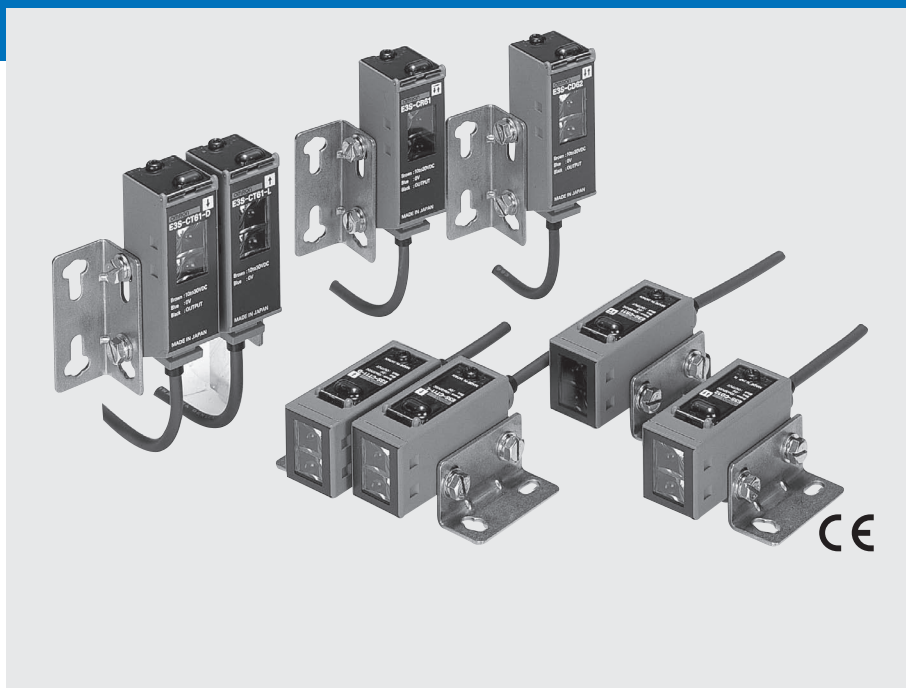


Sensori fotoelettrici in c.c. (custodia metallica)

E3S-C

Ottima resistenza all'acqua e agli oli ed elevata distanza di rilevamento



Caratteristiche

Soddisfa le normative IP67/IP67G di resistenza agli oli e 6P NEMA di resistenza all'acqua e agli oli

Il sensore E3S-C soddisfa i requisiti IEC IP67 NEMA IP6. Il modello E3S-C può essere tranquillamente utilizzato nell'ambito della produzione automobilistica e in tutti gli ambienti di produzione con un'alta concentrazione di vapori a base di oli. È inoltre possibile utilizzarlo nei settori di lavorazione alimentare, in quanto resiste ad acqua ossigenata, detersivi e idrossido di potassio.

Elevata resistenza agli urti di 1.000 m/s²

Il migliore sensore fotoelettrico del settore offre una resistenza agli urti di 1.000 m/s², pari a quella di un sensore di prossimità ai valori nominali, e un'elevata resistenza alle vibrazioni, compresa tra 10 e 2.000 Hz.

Vasta gamma con connettore volante M12 metallico

È disponibile una vasta gamma di modelli resistenti agli urti, all'acqua e agli oli con connettore volante M12 metallico, che assicura una facile sostituzione dei sensori per la manutenzione.

Selettore di uscita NPN/PNP

Sul pannello è presente il selettore di uscita NPN/PNP. Grazie a ciò non è necessario disporre di due modelli distinti, NPN e PNP, per l'esportazione, né preoccuparsi per eventuali malfunzionamenti causati dalla presenza di disturbi.



Migliori prevenzioni da interferenze reciproche (modelli a riflessione con catarifrangente e reflex)

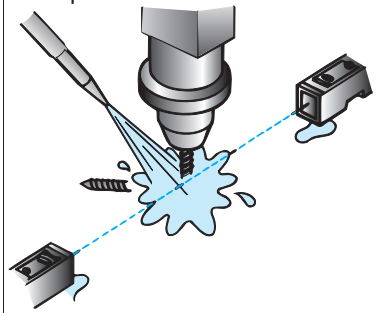
Per la prima volta in questo settore, nell'ambito della prevenzione da interferenze reciproche è stato introdotto il concetto di inferenza che impedisce montando due sensori affiancati e a distanza ravvicinata, un malfunzionamento dovuto alle interferenze reciproche.

Semplicità di allineamento dell'asse ottico

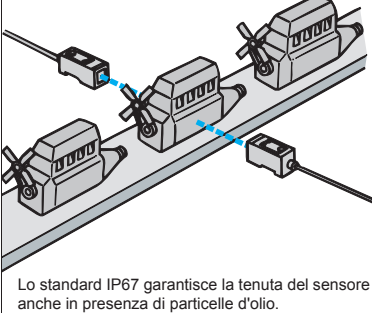
Il "sistema automatico di compensazione della posizione" originale OMRON riduce gli errori di allineamento degli assi ottico e meccanico a un irrisorio $\pm 2^\circ$. Per allineare perfettamente l'asse ottico è sufficiente installare il sensore.

Esempi applicativi

Rilevamento rottura della punta di un trapano



Rilevamento del passaggio del blocco motore



Lo standard IP67 garantisce la tenuta del sensore anche in presenza di particelle d'olio.

Modelli disponibili

Sensori

■ Luce rossa ■ Luce infrarossa

Metodo di rilevamento	Aspetto	Tipo di connessione	Distanza di rilevamento		Modello
A sbarramento	Modello orizzontale 	Precablato	30 m		E3S-CT11
		Connettore volante M12			E3S-CT11-M1J
		Connettore a incastro M12			E3S-CT16
	Modello verticale 	Precablato			E3S-CT61
		Connettore volante M12			E3S-CT61-M1J
		Connettore a incastro M12			E3S-CT66
A riflessione con catarifrangente	Modello orizzontale 	Precablato	3 m		E3S-CR11
		Connettore volante M12			E3S-CR11-M1J
		Connettore a incastro M12			E3S-CR16
	Modello verticale 	Precablato			E3S-CR61
		Connettore volante M12			E3S-CR61-M1J
		Connettore a incastro M12			E3S-CR66
Reflex	Modello orizzontale 	Precablato	700 mm		E3S-CD11
			2 m		E3S-CD12
		Connettore volante M12	700 mm		E3S-CD11-M1J
			2 m		E3S-CD12-M1J
		Connettore a incastro M12	700 mm		E3S-CD16
			2 m		E3S-CD17
	Modello verticale 	Precablato	700 mm		E3S-CD61
			2 m		E3S-CD62
		Connettore volante M12	700 mm		E3S-CD61-M1J
			2 m		E3S-CD62-M1J
		Connettore a incastro M12	700 mm		E3S-CD66
			2 m		E3S-CD67

Accessori (disponibili a richiesta)

Riduttori di fascio

Dimensioni fessura	Distanza di rilevamento	Dimensioni minime oggetto rilevato (tipiche)	Modello	Quantità	Note
Larghezza 0,5 mm x 11 mm	1,8 m	Ø 0,5 mm	E39-S61	1 per ogni emettitore e ricevitore (8 in tutto)	Riduttore di fascio di tipo a incastro. È possibile utilizzarlo con il sensore a sbarramento E3S-CT□1 (-M1J).
Larghezza 1 mm x 11 mm	3,5 m	Ø 1 mm			
Larghezza 2 mm x 11 mm	7 m	Ø 2 mm			
Larghezza 4 mm x 11 mm	15 m	Ø 2,6 mm			

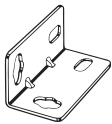

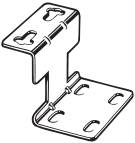
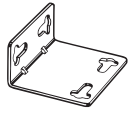
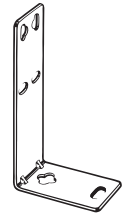
Catarifrangenti

Descrizione	Distanza di rilevamento (tipica)	Modello	Quantità	Note
Catarifrangente	3 m (valore nominale)	E39-R1	1	Fornito con modello a riflessione con catarifrangente E3S-CR□1 (-M1J).
	4 m	E39-R2	1	---
Catarifrangente piccolo	1,5 m	E39-R3	1	---
	750 mm	E39-R4	1	---
Catarifrangente a nastro	700 mm (50 mm)*	E39-RS1	1 pz.	È disponibile la funzione MSR.
	1.100 mm (100 mm)*	E39-RS2	1 pz.	
	1.400 mm (100 mm)*	E39-RS3	1 pz.	

* I valori in parentesi indicano la distanza minima richiesta tra il sensore e il catarifrangente.



Nota: 1. Se si utilizza un catarifrangente diverso da quello fornito, impostare la distanza di rilevamento su un valore pari a 7/10 dell'esempio tipico utilizzato come riferimento.

Staffe di montaggio

Aspetto	Modello	Quantità	Note
	E39-L102	1	Fornita con il modello orizzontale.
	E39-L103	1	Fornita con il modello verticale.
	E39-L85	1	Staffa di montaggio progettata per passare dai modelli E3S-□□□□42 e 44 al modello verticale E3S-C.
	E39-L86	1	Staffa di montaggio progettata per passare dal modello E3S-□□□□43 al modello verticale E3S-C.
	E39-L87	1	---

Nota: Se si utilizza un sensore a sbarramento, ordinare due staffe di montaggio, una per l'emettitore e una per il ricevitore.

Connettori M12*

Cavo	Aspetto	Lunghezza cavo		Modello
Cavo standard	Diritto 	2 m	Tipo a tre fili	XS2F-D421-DC0-A
		5 m		XS2F-D421-GC0-A
	Angolato 	2 m		XS2F-D422-DC0-A
		5 m		XS2F-D422-GC0-A

Nota: Ulteriori modelli sono disponibili a richiesta. Per l'ordine contattare il distributore locale Omron.

Caratteristiche

Metodo di rilevamento	A sbarramento	A riflessione con catarifrangente (funzione MSR)	Reflex	
Tipo Modelli	E3S-CT11 (-M1J) orizzontale E3S-CT61 (-M1J) verticale	E3S-CR11 (-M1J) orizzontale E3S-CR61 (-M1J) verticale	E3S-CD11 (-M1J) orizzontale E3S-CD61 (-M1J) verticale	E3S-CD12 (-M1J) orizzontale E3S-CD62 (-M1J) verticale
Distanza di rilevamento	30 m	3 m (se si utilizza il catarifrangente E39-R1)	700 mm (carta bianca 300 x 300 mm)	2 m (carta bianca 300 x 300 mm)
Oggetto standard rilevato	Opaco, Ø 15 mm min.	Opaco: Ø 75 mm min.	---	
Isteresi	---		20% max. della distanza di rilevamento	
Angolo direzionale	Sia emettitore sia ricevitore: 3° ... 15°	3° ... 10°	---	
Sorgente luminosa (lunghezza d'onda)	LED a luce infrarossa (880 nm)	LED a luce rossa (700 nm)	LED a luce infrarossa (880 nm)	
Tensione di alimentazione	10 ... 30 Vc.c. [ondulazione residua max.: 10% (p-p)]			
Assorbimento	Sia emettitore sia ricevitore: 25 mA max.	40 mA max.		
Uscita	Tensione di alimentazione del carico 30 Vc.c. max., corrente di carico 100 mA max. (uscita NPN tensione residua: 1,2 V max., uscita PNP: 2,0 V max), uscita a transistor aperta (NPN o PNP selezionabile), impulso luce/impulso buio selezionabile			
Protezioni circuitali	Contro inversioni di polarità, contro cortocircuiti sull'uscita	Contro inversioni di polarità, contro cortocircuiti sull'uscita, prevenzione da interferenze reciproche		
Tempo di risposta	Funzionamento o riassetto: 1 ms max.			Funzionamento e riassetto: 2 ms max ognuno.
Regolazione sensibilità	Potenziometro a un giro		Potenziometro continuo a 2 giri con spia	
Illuminazione ambiente	Lampada a incandescenza (sulla lente del ricevitore): 5.000 lux max. Luce solare: 10.000 lux max.			
Temperatura ambiente	Funzionamento: -25°C ... 55°C; Stoccaggio: -40°C ... 70°C (senza formazione di ghiaccio o condensa)			
Umidità relativa	Funzionamento: 35% ... 85%. Stoccaggio: 35% ... 95% (senza formazione di condensa)			
Resistenza di isolamento	Minimo 20 MΩ min 500 Vc.c.			
Rigidità dielettrica	1.000 Vc.a. a 50/60 Hz per 1 min.			
Resistenza alle vibrazioni	10 ... 2.000 Hz, 1,5 mm in doppia ampiezza o 300 m/s ² per 0,5 h nelle direzioni X, Y e Z			
Resistenza agli urti	1.000 m/s ² (circa 100G) nelle direzioni X, Y e Z per 3 volte			
Grado di protezione	IP67 standard IEC, 6P NEMA (limitatamente all'uso in ambienti interni)*			
Tipo di connessione	Precablato (lunghezza cavo standard: 2 m) Connettore volante M12 (lunghezza standard: 300 mm)			
Peso (con imballo)	Circa 270 g (tipo precablato), circa 230 g (tipo con connettore volante M12)	Circa 160 g (tipo precablato), circa 130 g (tipo con connettore volante M12)	Circa 150 g (tipo precablato), circa 110 g (tipo con connettore volante M12)	
Materiale	Custodia	Zinco pressofuso		
	Coperchio del pannello operativo	Polieteresulfone (PES)		
	Lente	Resina		
	Staffe di montaggio	Acciaio inox (AISI 304)		
Accessori	Staffa di montaggio (con viti), cacciavite di regolazione, manuale di istruzioni, catarifrangente (solo per il modello a riflessione con catarifrangente)			

* Standard NEMA (National Electrical Manufacturers Association)

Circuiti di uscita e collegamenti

Uscita NPN

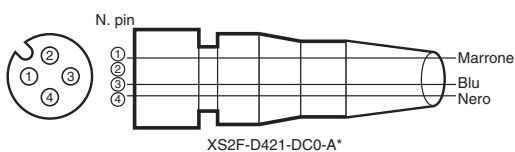
Modello	Stato dell'uscita a transistor	Diagramma di funzionamento	Selettore modi di funzionamento	Circuito di uscita
E3S-CT11(-M1J) E3S-CT61(-M1J)	Impulso luce	<p>Luce incidente</p> <p>Spia luce (rossa) ON</p> <p>Spia luce (verde) OFF</p> <p>Transistor di uscita ON</p> <p>Carico Commuta OFF</p> <p>Carico Riassetta (tra marrone e nero)</p>	L•ON (impulso luce)	<p>Ricevitore (modelli a sbarramento) A riflessione con catarifrangente, reflex e reflex focalizzato</p> <p>* Nota: Impostare il selettore di modo PNP/NPN su NPN.</p> <p>Disposizione dei pin del connettore</p> <p>Nota: Il pin 2 non è utilizzato.</p>
	E3S-CR11(-M1J) E3S-CR61(-M1J)	Impulso buio	<p>Luce incidente</p> <p>Spia luce (rossa) ON</p> <p>Spia luce (verde) OFF</p> <p>Transistor di uscita ON</p> <p>Carico Commuta OFF</p> <p>Carico Riassetta (tra marrone e nero)</p>	
E3S-CD11(-M1J) E3S-CD12(-M1J) E3S-CD61(-M1J) E3S-CD62(-M1J)	Impulso buio	<p>Luce incidente</p> <p>Spia luce (rossa) ON</p> <p>Spia luce (verde) OFF</p> <p>Transistor di uscita ON</p> <p>Carico Commuta OFF</p> <p>Carico Riassetta (tra marrone e nero)</p>	D•ON (impulso buio)	<p>Emettitore (modelli a sbarramento)</p> <p>Disposizione dei pin del connettore</p> <p>Nota: I pin 2 e 4 non sono utilizzati.</p>

Uscita PNP

Modello	Stato dell'uscita a transistor	Diagramma di funzionamento	Selettore modi di funzionamento	Circuito di uscita
E3S-CT11(-M1J) E3S-CT61(-M1J)	Impulso luce	<p>Luce incidente</p> <p>Spia luce (rossa) ON</p> <p>Spia luce (verde) OFF</p> <p>Transistor di uscita ON</p> <p>Carico Commuta OFF</p> <p>Carico Riassetta (tra blu e nero)</p>	L•ON (impulso luce)	<p>Ricevitore (modelli a sbarramento) A riflessione con catarifrangente, reflex e reflex focalizzato</p> <p>* Nota: Impostare il selettore di modo PNP/NPN su PNP.</p> <p>Disposizione dei pin del connettore</p> <p>Nota: Il pin 2 non è utilizzato.</p>
	E3S-CR11(-M1J) E3S-CR61(-M1J)	Impulso buio	<p>Luce incidente</p> <p>Spia luce (rossa) ON</p> <p>Spia luce (verde) OFF</p> <p>Transistor di uscita ON</p> <p>Carico Commuta OFF</p> <p>Carico Riassetta (tra blu e nero)</p>	
E3S-CD11(-M1J) E3S-CD12(-M1J) E3S-CD61(-M1J) E3S-CD62(-M1J)	Impulso buio	<p>Luce incidente</p> <p>Spia luce (rossa) ON</p> <p>Spia luce (verde) OFF</p> <p>Transistor di uscita ON</p> <p>Carico Commuta OFF</p> <p>Carico Riassetta (tra blu e nero)</p>	D•ON (impulso buio)	<p>Emettitore (modelli a sbarramento)</p> <p>Disposizione dei pin del connettore</p> <p>Nota: I pin 2 e 4 non sono utilizzati.</p>

Installazione

Connettori M12



Classificazione	Filo, colore custodia	N. pin connettore	Utilizzo
Alimentazione in c.c.	Marrone	①	+V
	---	②	---
	Blu	③	0 V
	Nero	④	Uscita

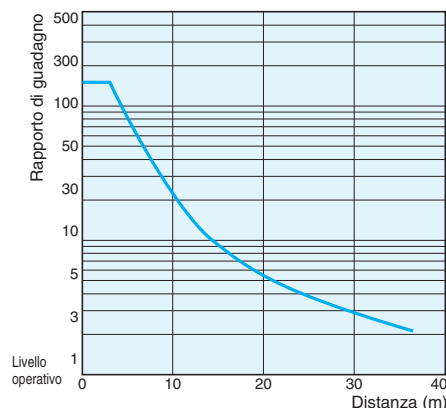
Nota: Il pin 2 è aperto.

Curve caratteristiche

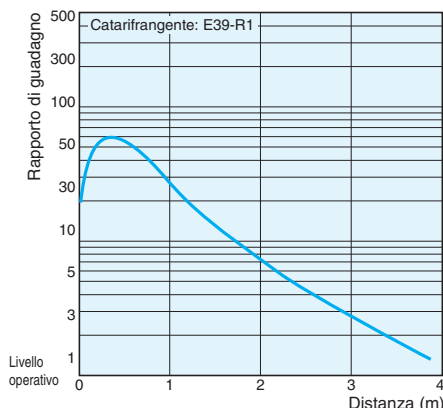
Campo di funzionamento

A sbarramento

E3S-CT□1 (-M1J)

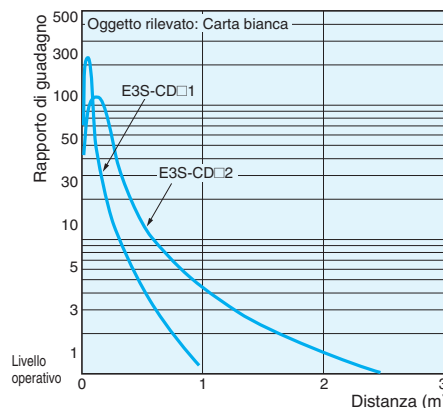


A riflessione polarizzata con catarifrangente
E3S-CR□1 (-M1J) + E39-R1
(fornito con catarifrangente)



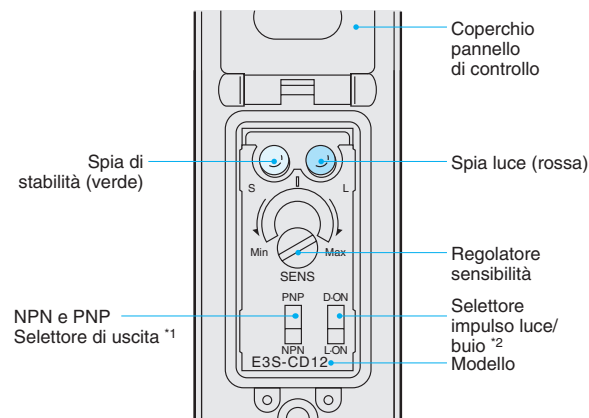
Modelli reflex

E3S-CD□□(-M1J)

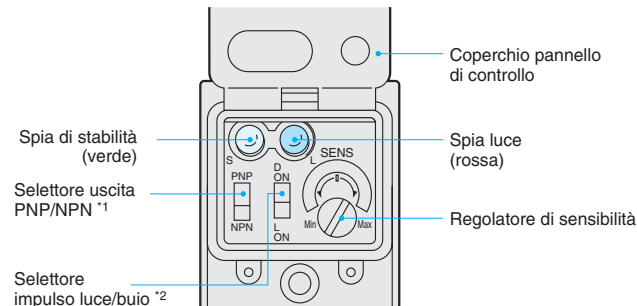


Legenda

Modello orizzontale



Modello verticale



*1. È possibile selezionare il transistor di uscita mediante il selettore di uscita PNP/PNP.

*2. Per selezionare il modo di funzionamento utilizzare il selettore L ON/D ON. Nota: I modelli a sbarramento e a riflessione con catarifrangente presentano differenze nell'aspetto del regolatore di sensibilità.

Funzionamento

Regolazione della sensibilità (reflex, impulso luce)

Sequenza	Condizioni di rilevamento	Regolatore di sensibilità	Spie	Procedura
① Posizione A	Sensore fotoelettrico ↓ Oggetto da rilevare	(A) Min Max	ON ♦ OFF Spia stabilità (verde) OFF ♦ ON Spia luce (rossa)	Posizionare l'oggetto da rilevare nella posizione predeterminata e ruotare in senso orario il regolatore per aumentare la sensibilità finché non si accende la spia della ricezione luce (rossa). Definire questa posizione (A).
② Posizione B	Sensore fotoelettrico ↓ Oggetto rilevato Sfondo	(B) Min Max (C)	ON ♦ OFF Spia stabilità (verde) ON ♦ OFF Spia luce (rossa)	Rimuovere l'oggetto da rilevare e ruotare ulteriormente in senso orario il regolatore di sensibilità finché non si accende la spia di ricezione luce (rossa) quando viene rilevato un oggetto sullo sfondo. Definire questa posizione (B). A partire dalla posizione (B), ruotare il regolatore in senso antiorario per ridurre la sensibilità finché non si spegne la spia di ricezione luce (rossa). Definire questa posizione (C). Se non è presente alcun oggetto di sfondo, definire come (C) la posizione di fondo corsa del regolatore (Max).
③ Impostazione	---	(A) Min Max (C)	ON Spia stabilità (verde) ON ◊ OFF Spia luce (rossa)	Impostare il regolatore nella posizione intermedia tra (A) e (C) (impostazione ottimale della sensibilità). Assicurarsi inoltre che la spia di stabilità (verde) sia accesa in presenza o in assenza di un oggetto. Se la spia non è accesa, verificare nuovamente il metodo di rilevamento in quanto è presente una lieve tolleranza.

A differenza di quanto accade con i modelli tradizionali, è raro riscontrare variazioni di sensibilità tra diversi sensori E3S-C. Ciò consente di eseguire la regolazione sopra descritta solo per un reflex E3S-CD e quindi impostare i punti della spia degli altri sensori reflex E3S-CD che verranno utilizzati per il rilevamento nelle stesse condizioni in modo che corrispondano a quelli rilevati sul sensore utilizzato per la regolazione. Grazie a questa caratteristica, non è necessario determinare la sensibilità di ogni sensore.

Modalità d'uso

Utilizzo corretto

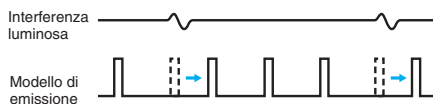
Installazione

Prevenzione da interferenze reciproche tramite inferenza

Se i sensori fotoelettrici reflex vengono installati uno di fianco all'altro, ognuno di essi può essere influenzato dalla luce emessa dagli altri. Tale situazione genera un disturbo nel segnale di ricezione luce e un malfunzionamento. Per un determinato periodo prima che la luce venga emessa, la funzione di prevenzione da mutue interferenze tramite inferenza monitora la luce che crea interferenze e registra i valori di frequenza delle interferenze e del livello della luce. Utilizzando questi valori viene quindi valutato il rischio di malfunzionamenti, consentendo di controllare la temporizzazione delle emissioni in modo da ridurre tale rischio.

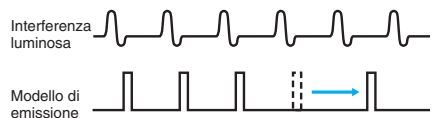
(Se il rischio è basso)

La luce viene emessa nel momento in cui scompare la luce che ha creato l'interferenza.



(Se il rischio è elevato)

Il sensore E3S-C emette la luce tra ciascun momento di pausa dell'interferenza.



Considerazioni relative al cablaggio

Cavo

- Per garantire la resistenza agli oli è utilizzato un cavo resistente agli oli.
- Il raggio di curvatura deve essere di almeno 25 mm.

Montaggio

Fissaggio del sensore

- Fare attenzione che l'uso di martelli o altri attrezzi non colpiscano il sensore E3S-C nel corso dell'installazione in quanto potrebbero comprometterne la resistenza all'acqua.
- Utilizzare una vite M4, stretta con una coppia di serraggio non superiore a 1,18 Nm.

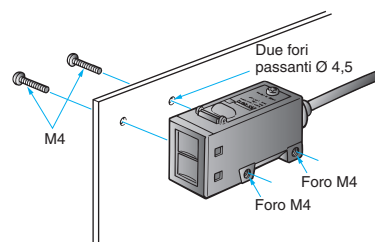
Se si utilizza la staffa di montaggio

- Per allineare il sensore sull'asse meccanico, utilizzare i fori di centraggio dell'asse ottico.
- Se non è possibile allineare il sensore sull'asse meccanico, spostare il sensore E3S-C in verticale e/o in orizzontale e posizionarlo al centro dell'area dove la spia di ricezione luce è accesa. Accertarsi che la spia di stabilità sia accesa.

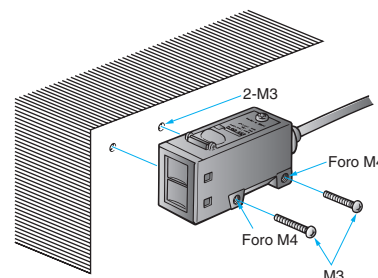
Installazione diretta

Installare il sensore E3S-C come illustrato di seguito.

Viti M4



Viti M3

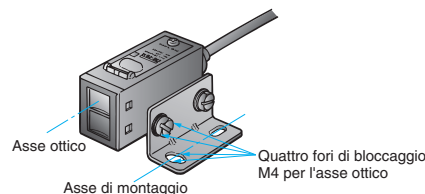


Regolazione dell'asse ottico

Fori di centraggio dell'asse ottico

Stringendo le viti nei fori di centraggio dell'asse ottico, si allinea la staffa di montaggio con l'asse ottico.

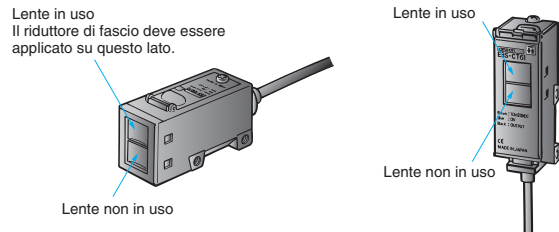
Regolazioni



Posizione dell'asse ottico per il modello a sbarramento

A differenza del prodotto tradizionale il modello a sbarramento dispone di due lenti di cui solo una viene utilizzata, come illustrato di seguito. Se si installa il riduttore di fascio, utilizzarlo dopo aver fatto combaciare il foro del riduttore con la lente in uso.

(Modello orizzontale) (Modello verticale)



Resistenza all'acqua

Per garantire la resistenza all'acqua, stringere le viti del coperchio del pannello operativo applicando una coppia di serraggio compresa fra 0,34 Nm e 0,54 Nm.

Varie

Resistenza alle sostanze chimiche e agli oli

- Sebbene l'E3S-C offre un'elevata resistenza agli oli, alcuni tipi potrebbero comprometterne le prestazioni. Utilizzare olio in conformità alla tabella riportata di seguito.
- L'E3S-C ha superato test di resistenza per gli oli riportati nella seguente tabella. Fare riferimento alla tabella per determinare in presenza di quali oli è possibile utilizzare il sensore.

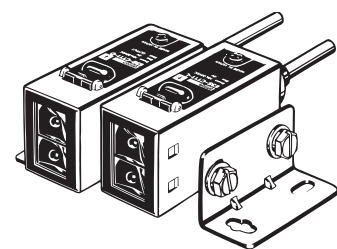
Classificazione olio utilizzato per il test	Classificazione JIS	Nome prodotto	Viscosità dinamica (mm ² /s) a 40°C	PH
Lubrificante	---	Velocity No. 3	2.02	---
Liquido di raffreddamento insolubile in acqua	Classe 2 No. 5	Daphne Cut	Da non meno di 10 a meno di 50	
	Classe 2 No. 11	Yushiron Oil No. 2ac	Meno di 10	
Liquido di raffreddamento solubile in acqua	Classe W1 No. 1	Yushiroken EC50T-3	---	7 ... 9,5
		Yushiron Lubic HWC68		7 ... 9,9
	Classe W1 No. 2	Gryton 1700D		7 ... 9,2
	Classe W2 No. 1	Yushiroken S50N		7 ... 9,8

Nota: 1. Il sensore E3S-C è stato immerso negli oli indicati nella tabella per 240 h alla temperatura di 50°C e ha superato il test con una resistenza di isolamento pari a 100 MΩ o superiore.
 2. Per l'impiego in ambienti dove l'E3S-C è esposto a oli diversi da quelli sopra indicati, utilizzare i valori di viscosità dinamica e PH riportati nella tabella. Effettuare una valutazione preliminare degli oli, in quanto additivi e agenti simili presenti negli oli potrebbero danneggiare il sensore.

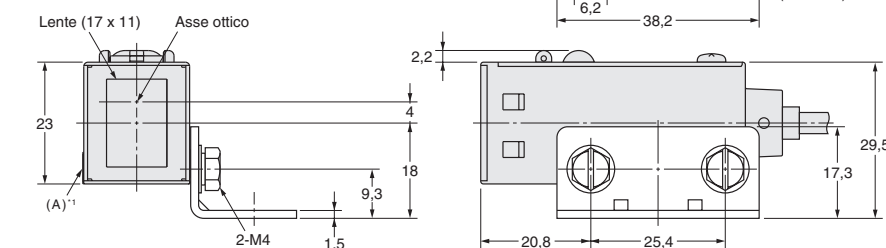
Dimensioni

Sensori

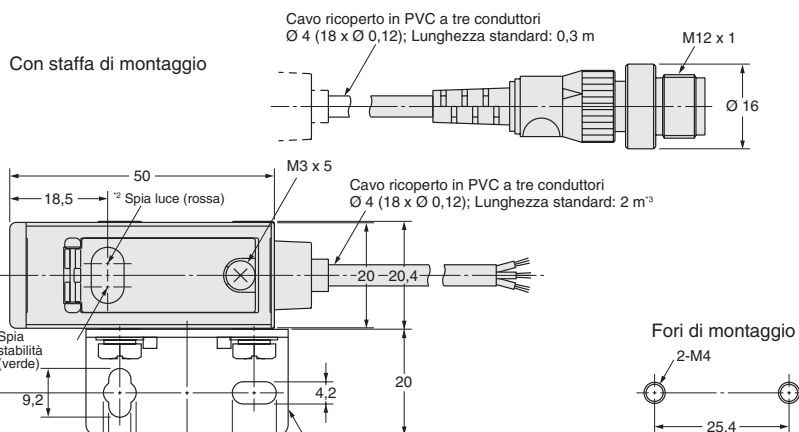
**A sbarramento (modello orizzontale)
E3S-CT11(-M1J)**



Emettitore: E3S-CT□□-L
Ricevitore E3S-CT□□-D

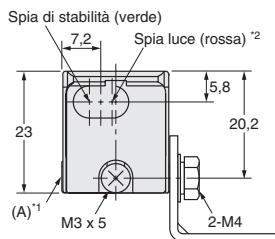
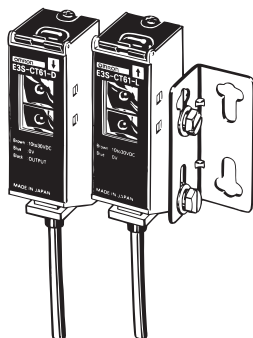


Modelli con connettore volante (-M1J)



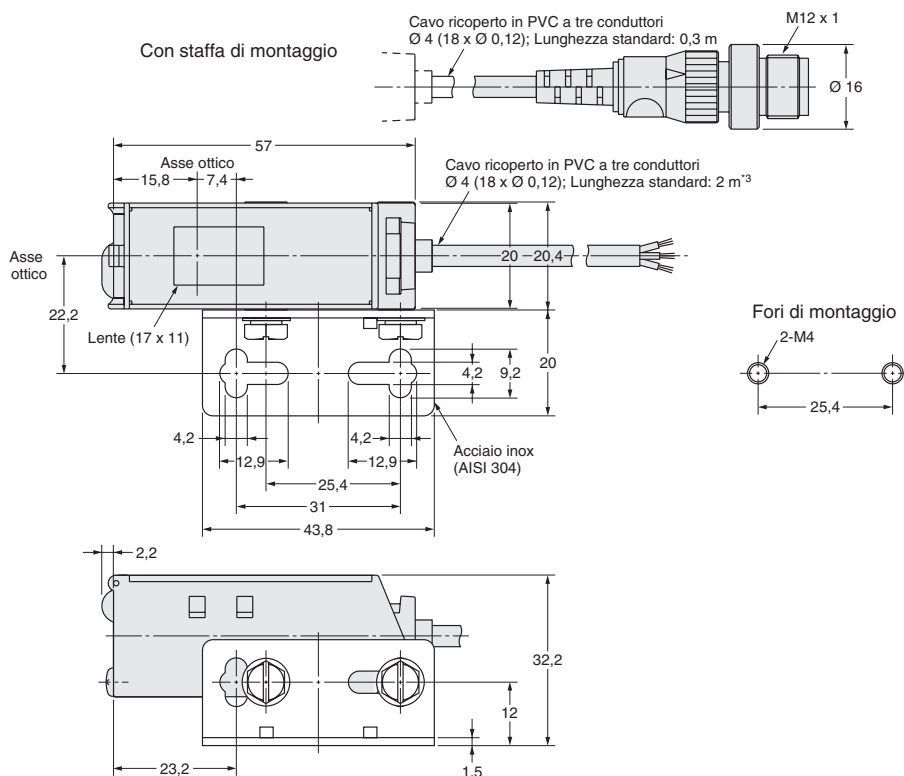
* Nota: 1. La staffa di montaggio può essere montata anche sul lato A.
 2. L'emettitore dei sensori a sbarramento è dotato solo della spia di alimentazione.
 3. L'emettitore dei sensori a sbarramento utilizza un cavo Ø 4 a due conduttori. (27 x Ø 12)

A sbarramento (modello verticale)
E3S-CT61(-M1J)



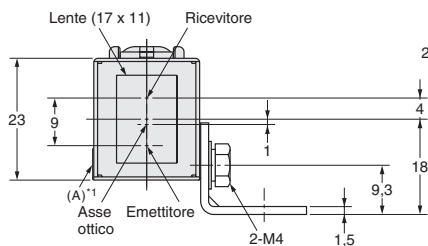
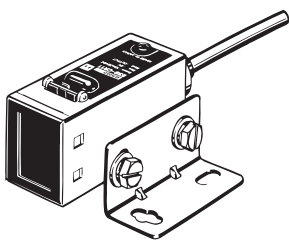
- * 1. La staffa di montaggio può essere montata anche sul lato A.
- * 2. L'emettitore dei sensori a sbarramento è dotato solo della spia di alimentazione.
- * 3. L'emettitore dei sensori a sbarramento utilizza un cavo Ø 4 a due conduttori. (27 x Ø 12).

Modelli con connettore volante (-M1J)



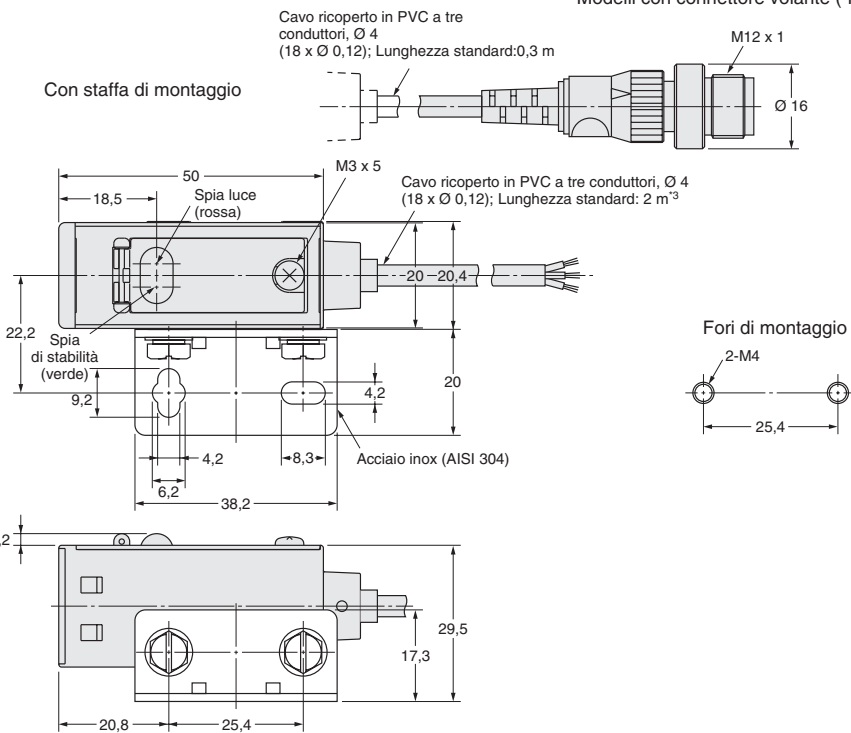
A riflessione con catarifrangente (modello orizzontale)

E3S-CR11(-M1J)
E3S-CD11(-M1J)
E3S-CD12(-M1J)



* Nota: La staffa di montaggio può essere montata anche sul lato A.

Modelli con connettore volante (-M1J)



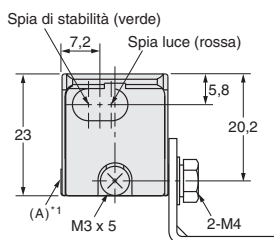
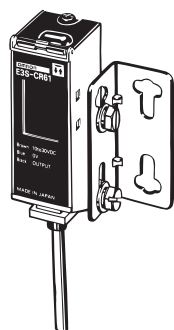
A riflessione con catarifrangente

(modello verticale)

E3S-CR61(-M1J)

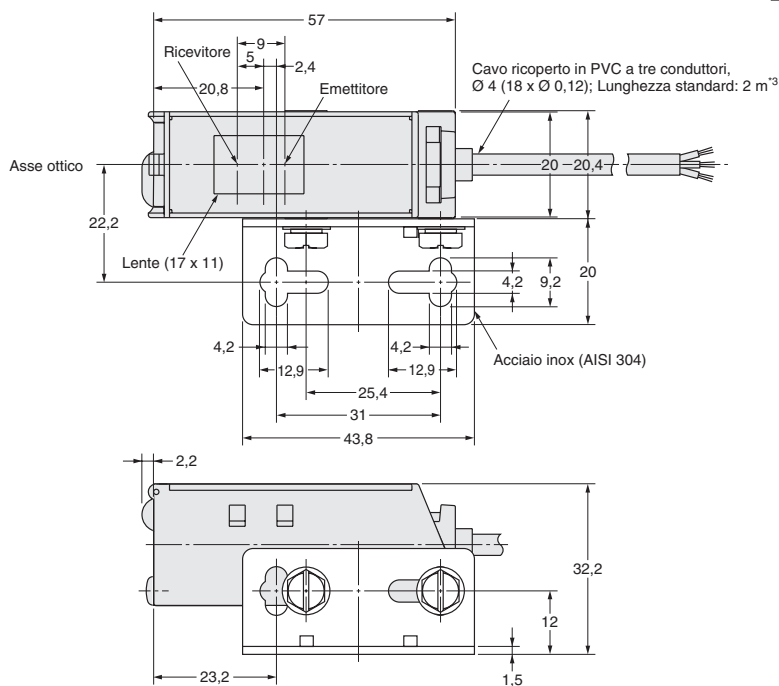
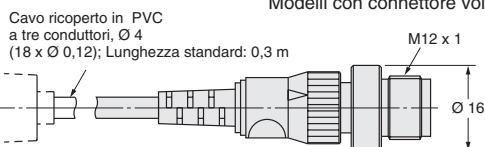
E3S-CD61(-M1J)

E3S-CD62(-M1J)



* Nota: La staffa di montaggio può essere montata anche sul lato A.

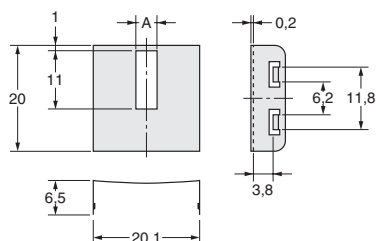
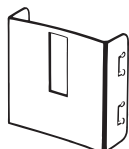
Modelli con connettore volante (-M1J)



Accessori (disponibili a richiesta)

Riduttore di fascio (per modello a sbarramento)

E39-S61



Dimensione A (mm)	Materiale	Quantità
0,5	Acciaio inox (AISI 304)	1 per ogni emettitore e ricevitore (8 in tutto)
1		
2		
4		

TUTTE LE DIMENSIONI INDICATE SONO ESPRESSE IN MILLIMETRI.
 Per convertire i millimetri in pollici, moltiplicare per 0,03937. Per convertire i grammi in onces, moltiplicare per 0,03527.