

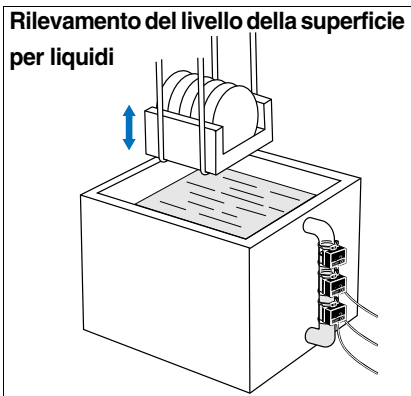
Sensore di livello per liquidi

E2K-L



- Installazione su tubi.
- Effettua il rilevamento utilizzando la capacità elettrostatica e non viene influenzato dal colore del tubo o del liquido.
- Disponibile in 2 modelli per effettuare rilevamenti su tubi con un'ampia gamma di diametri (8 ... 11 e 12 ... 26 mm).
- Amplificatore integrato per un minor ingombro.



Esempi applicativi



Modelli disponibili

Tipo sensore	Diametri tubo applicabili	Aspetto	Tipo di uscita	Modello	
A capacità elettrostatica	8 ... 11 mm		Uscita NPN a collettore aperto	NA	E2K-L13MC1
	12 ... 26 mm				E2K-L26MC1

E2K-L

Caratteristiche

Tipo		Modello	E2K-L13MC1	E2K-L26MC1
Tubi applicabili	Materiale		Non metallico	
	For- mato	Diametro esterno	8 ... 11 mm	12 ... 26 mm
		Spesso- re parete	1 mm max.	1,5 mm max.
Oggetto rilevato			Liquido (nota)	
Precisione di ripetibilità			±0,2 mm max.	
Differenza di risposta (solo valore di riferimento, soggetto a variazione a seconda della soluzione e delle dimensioni del tubo)			0,6 ... 5 mm	0,3 ... 3 mm
Tensione di alimentazione (campo tensione di funzionamento)			12 ... 24 Vc.c., 10% max. di ondulazione residua (10,8 ... 30 Vc.c.)	
Assorbimento			12 mA max.	
Uscita di controllo	Capacità di commutazione		100 mA max.	
	Tensione residua		1 V max. (corrente di carico di 100 mA e cavo da 2 m)	
Posizione di rilevamento della superficie del liquido			In corrispondenza della tacca (per ulteriori informazioni, fare riferimento a "Regolazione sensibilità" nella pagina seguente).	
Spie			Spia di funzionamento (arancione)	
Temperatura ambiente			Funzionamento: 0 ... 55°C; Stoccaggio: -10 ... 65°C (senza formazione di ghiaccio o condensa)	
Umidità relativa			Funzionamento/Stoccaggio: 25% ... 85% (senza formazione di condensa)	
Scostamento alle variazioni di temperatura			Nel campo 0 ... 55°C: livello di rilevamento a 23°C pari a 4 mm (con acqua distillata o 20% di concentrazione salina nell'acqua); ±6 mm con il modello E2K-L13MC1 per acqua distillata in tubo con 8 mm	
Scostamento alle variazioni di tensione			Con tensione di alimentazione nominale del ±10%: livello di rilevamento alla tensione di alimenta- zione nominale ±0,5 mm	
Resistenza di isolamento			50 MΩ min. (a 500 Vc.c.) tra le parti sotto carico e la custodia	
Rigidità dielettrica			500 Vc.a., 50/60 Hz per 1 minuto tra le parti sotto carico e la custodia	
Resistenza alle vibrazioni			10 ... 55 Hz, 1,5 mm doppia ampiezza per 2 ore nelle direzioni X, Y e Z	
Resistenza agli urti			500 m/s ² nelle direzioni X, Y e Z per 3 volte	
Grado di protezione			IEC 60529 IP66	
Tipo di connessione			Precablato (lunghezza cavo standard: 2 m)	
Peso (con imballo)			Circa 70 g	
Materiale	Custodia, coperchio		Resina ABS resistente al calore	
	Serracavo		NBR	
Accessori			2 fascette di fissaggio, 4 cilindri antiscivolo, manuale di istruzioni	

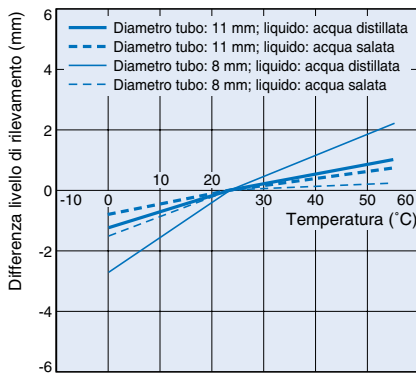
Nota: Nei seguenti casi potrebbe non essere possibile effettuare rilevamenti stabili. Verificare il corretto funzionamento nell'installazione effettiva prima dell'uso.

1. Se la costante dielettrica o la conduttività del liquido è bassa.
2. Se la capacità del liquido è bassa oppure se la variazione della capacità in relazione al livello del liquido è bassa a causa di un diametro del tubo troppo piccolo o di una parete troppo spessa.
3. In presenza di bolle, di residuo spesso di un liquido altamente viscoso all'interno delle pareti del tubo o di sporczia all'interno o all'esterno delle pareti del tubo.

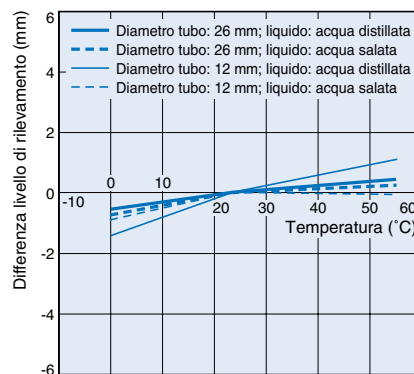
Curve caratteristiche

Scostamento alle variazioni di temperatura sul livello di rilevamento

E2K-L13MC1



E2K-L26MC1



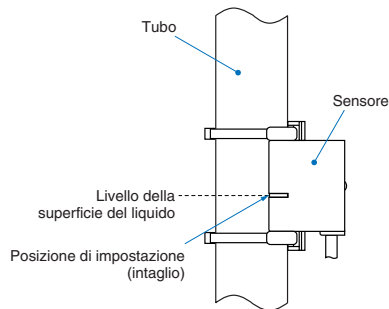
Circuiti di uscita e collegamenti

Tipo di uscita	Modello	Diagramma di funzionamento	Circuito di uscita
NA	E2K-L13MC1 E2K-L26MC1	<p>Superficie liquido</p> <p>Carico (marrone-nero)</p> <p>Spia di funzionamento (arancione)</p> <p>Si</p> <p>No</p> <p>Commuta</p> <p>Riassetta</p> <p>ON</p> <p>OFF</p>	<p>* 100 mA max. (corrente di carico)</p>

Funzionamento

Regolazione sensibilità

1. Installare il sensore con la posizione di impostazione (tacca) in linea con il livello del liquido da rilevare.

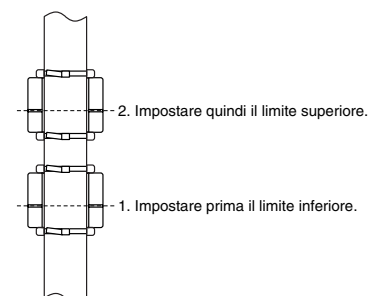


2. Dopo avere installato il sensore, regolare la sensibilità di rilevamento utilizzando il regolatore di sensibilità a 12 passi come descritto nella seguente tabella.

Stato della spia quando il livello del liquido è allineato con la posizione di impostazione	Regolatore di sensibilità	Procedura di regolazione
Spenta		Ruotare il regolatore di sensibilità in senso orario utilizzando un cacciavite fino a quando la spia si accende.
Accesa		Ruotare il regolatore di sensibilità in senso antiorario utilizzando un cacciavite fino a quando la spia si spegne. Ruotare quindi il regolatore di sensibilità in senso orario fino a quando la spia si accende nuovamente.

Nota: 1. Durante la regolazione della sensibilità non toccare il sensore con la mano e accertarsi che il cavo sia fissato correttamente. Se non si rispettano queste indicazioni, il livello di rilevamento ne potrebbe essere influenzato.

2. Se si utilizza più di un sensore, ad esempio per rilevare i limiti superiore e inferiore, regolare la sensibilità dei sensori partendo da quello più in basso. La regolazione della sensibilità di un sensore potrebbe influire sul livello di rilevamento del sensore posto al di sopra di esso.



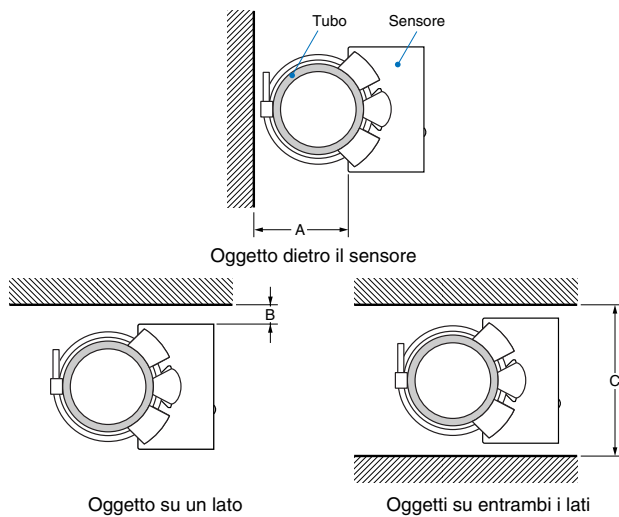
Modalità d'uso

Utilizzo corretto

Installazione

Influenza della presenza di oggetti circostanti

Le prestazioni potrebbero risultare compromesse da oggetti conduttivi, ad esempio di metallo, posti nelle vicinanze del sensore. Accertarsi di allontanare dal sensore qualsiasi oggetto conduttivo e posizionarlo a una distanza non inferiore a quella minima riportata nella seguente tabella.

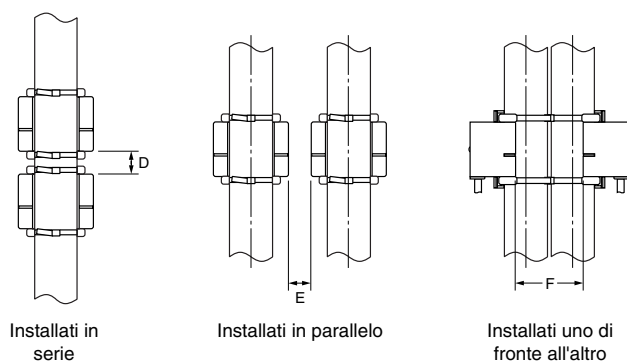


Influenza della presenza di oggetti circostanti (unità di misura: mm)

Aspetto	Distanza	A	B	C
E2K-L13MC1	25	25	5	45
E2K-L26MC1			0	40

Interferenze reciproche

Quando si installano 2 o più sensori in serie, in parallelo o uno di fronte all'altro, accertarsi che tra di essi intercorra una distanza maggiore o uguale a quella riportata nella seguente tabella.



Interferenze reciproche (Unità di misura: mm)

Aspetto	Distanza	D (nota)	E	F
E2K-L13MC1	10	10	10	25
E2K-L26MC1				30

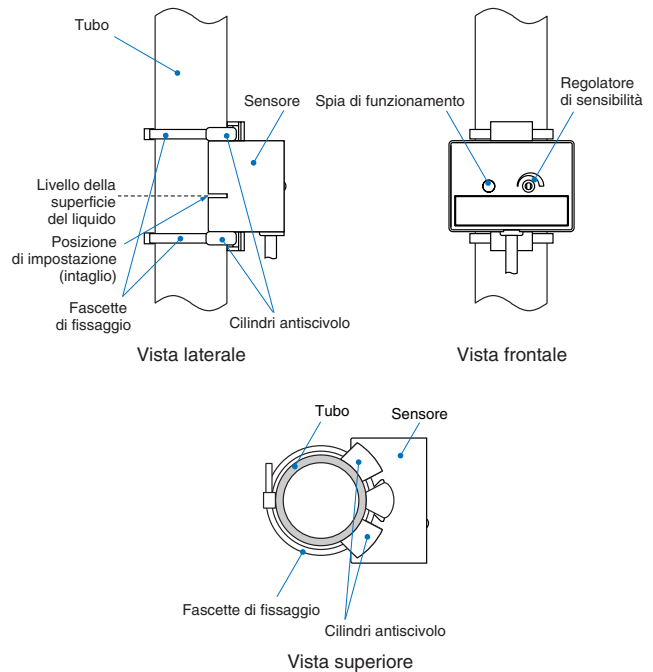
* Il livello di rilevamento di un sensore potrebbe cambiare quando viene impostato il livello di rilevamento di un sensore posizionato sotto di esso. Accertarsi di impostare prima il livello di rilevamento del sensore pi in basso.

Montaggio

Installazione del sensore

Fissare saldamente il sensore al tubo utilizzando le 2 fascette di fissaggio e i 4 cilindri antiscivolo (2 per fascetta) forniti, come illustrato di seguito.

Montare il sensore in modo che il tubo sia a contatto con l'intera superficie di rilevamento del sensore e che il tubo e il sensore siano paralleli.



Cablaggio

Alimentazione

- Se il sensore e il carico sono collegati a fonti di alimentazione distinte, assicurarsi di accendere prima il sensore.
- Se si utilizza un alimentatore switching di terze parti, il sensore potrebbe non funzionare correttamente a causa di disturbi generati dall'alimentatore. Collegare alla messa a terra gli appositi terminali dell'involucro e del circuito.

● Ambiente operativo

Condizioni ambientali

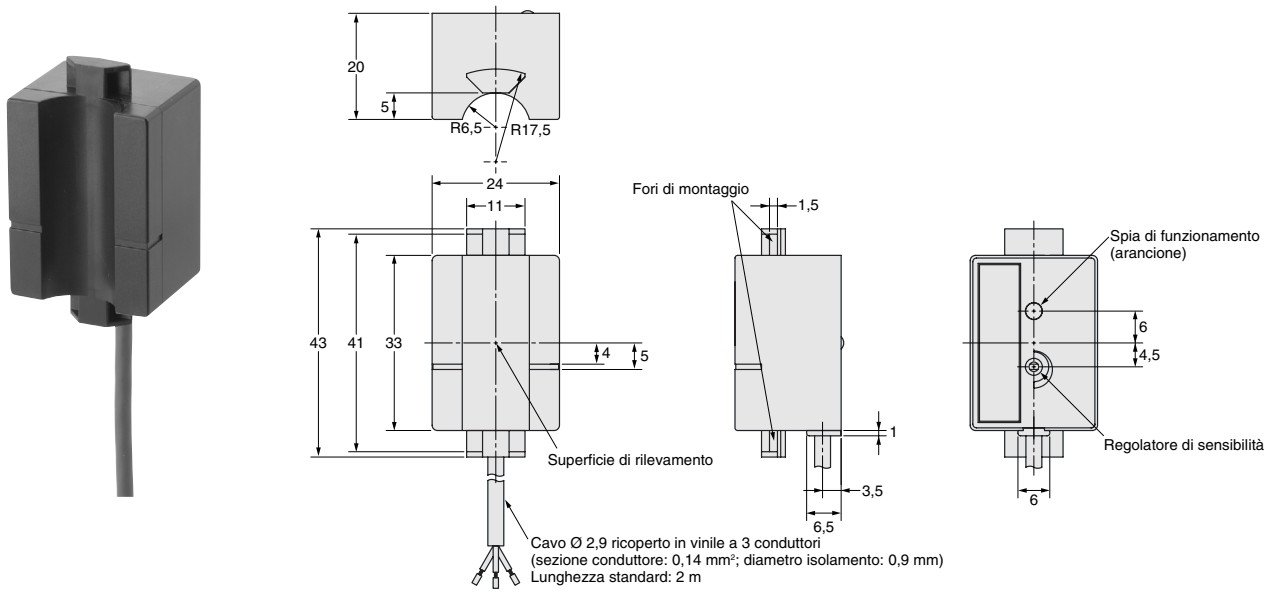
- Sebbene il prodotto sia conforme alle caratteristiche generali di impermeabilità, non utilizzarlo in luoghi in cui potrebbe venire a contatto diretto con liquidi, ad esempio olio da taglio o acqua. Tali ambienti potrebbero interferire con il metodo a capacità elettrostatica utilizzato dal sensore.
- Anche se si utilizza il sensore entro il campo di temperature specificato, non sottoporlo a sbalzi di temperatura improvvisi, in quanto ciò potrebbe ridurne la durata di esercizio.

Varie

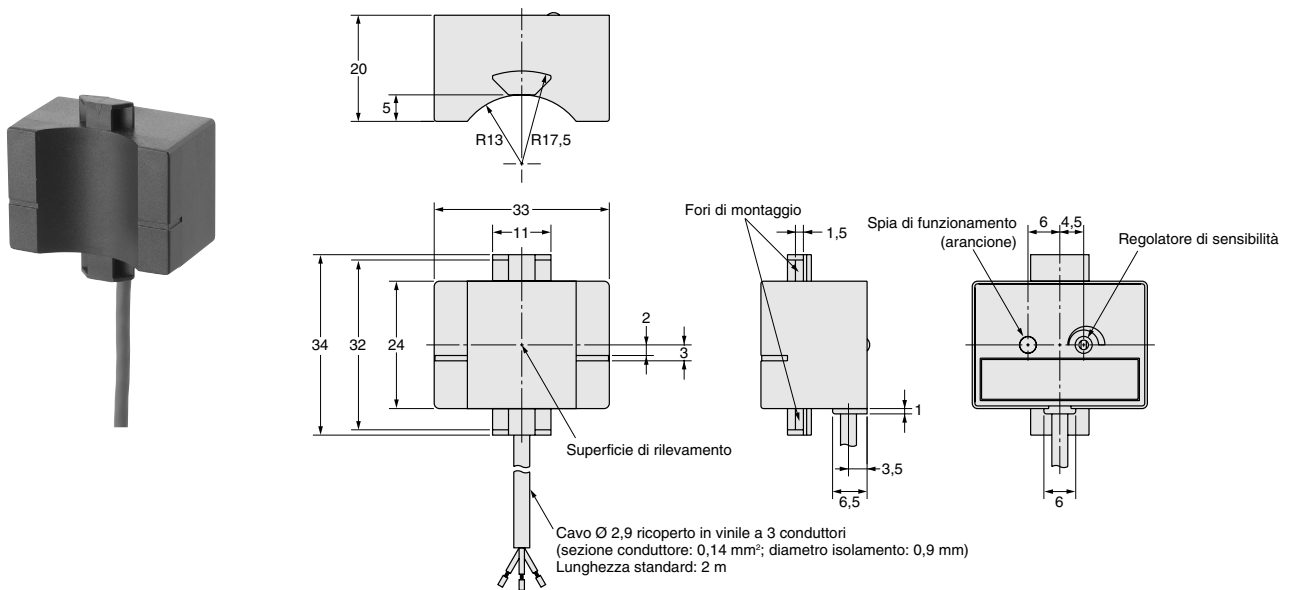
All'accensione potrebbero verificarsi delle deviazioni. Se la costante dielettrica del liquido bassa, il livello di rilevamento del liquido potrebbe risultare superiore di 2 – 3 mm rispetto al livello impostato circa 20 minuti dopo l'accensione.

Dimensioni

E2K-L13MC1



E2K-L26MC1



TUTTE LE DIMENSIONI INDICATE SONO ESPRESSE IN MILLIMETRI.

Per convertire i millimetri in pollici, moltiplicare per 0,03937. Per convertire i grammi in once, moltiplicare per 0,03527.

Cat. No. D094-IT2-01-X