

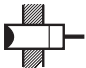
Sensori di prossimità capacitivi piatti

# E2K-F

*Sensore di prossimità capacitivo a basso profilo che offre versatilità di montaggio*



## Modelli disponibili

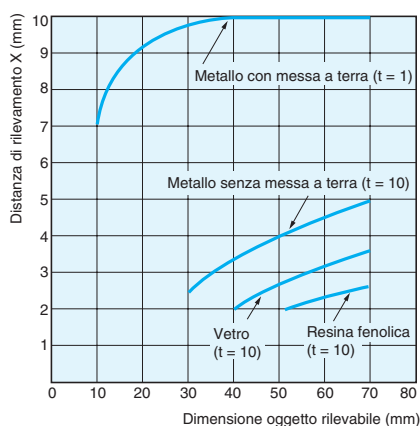
Aspetto	Distanza di rilevamento	Tipo di uscita	Uscita	Modello
Modello piatto non schermato 	10 mm	NPN a 3 fili in c.c.	NA	E2K-F10MC1
	4 ... 10 mm		NC	E2K-F10MC2
			NA	E2K-F10MC1-A
	NC		E2K-F10MC2-A	

## Caratteristiche

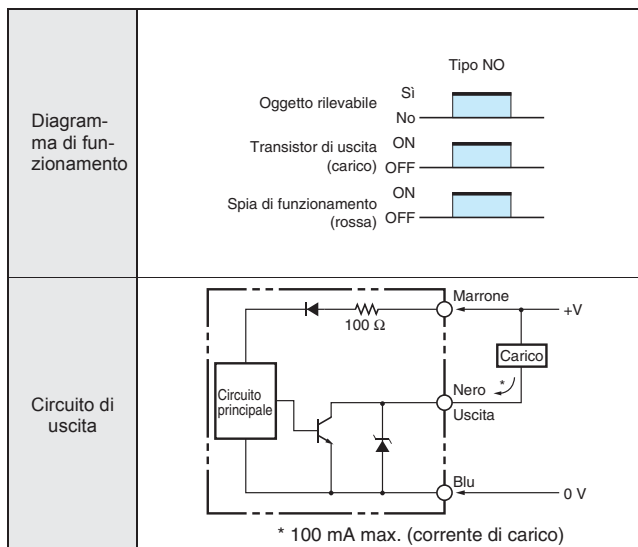
Modello	E2K-F10MC1 E2K-F10MC2	E2K-F10MC1-A E2K-F10MC2-A
Distanza di rilevamento	10 mm ±10%	4 ... 10 mm ±10%
Distanza di impostazione	0 ... 7,5 mm	
Isteresi	15% max. della distanza di rilevamento	
Oggetto rilevabile	Conduttori e dielettrici	
Oggetto standard rilevabile	Metallo con messa a terra: 50 x 50 x 1 mm	
Frequenza di azionamento	100 Hz	
Tensione di alimentazione nominale (tensione di esercizio)	12 ... 24 Vc.c. (10 ... 30 Vc.c.), ondulazione residua (p-p): 10% max.	
Assorbimento	10 mA max. (24 Vc.c.)	
Uscita di controllo	Capacità di commutazione	NPN a collettore aperto, 100 mA max. (max. 30 Vc.c.)
	Tensione residua	1,5 V max. (corrente di carico di 100 mA e cavo da 2 m)
Spie	Spia di rilevamento (LED rosso)	
Funzionamento all'avvicinarsi dell'oggetto da rilevare	NA	
Protezioni circuitali	Protezione contro collegamenti invertiti, assorbitore di sovracorrente	
Temperatura ambiente	Funzionamento/Stoccaggio: -10 ... 55°C (senza formazione di ghiaccio o condensa)	
Umidità relativa	Funzionamento/Stoccaggio: 35% ... 95%	
Scostamento alle variazioni di temperatura	±15% max. della distanza di rilevamento a 23°C nel campo di temperatura -10 ... 55°C	
Scostamento alle variazioni di tensione	±2,5% max. della distanza di rilevamento in un campo di ±10% della tensione di alimentazione nominale	
Resistenza di isolamento	50 MΩ min. (a 500 Vc.c.) tra le parti sotto carico e la custodia	
Rigidità dielettrica	500 Vc.a., 50/60 Hz per 1 minuto tra le parti sotto carico e la custodia	
Resistenza alle vibrazioni	Funzionamento incorretto: 10 ... 55 Hz, 1,5 mm doppia ampiezza per 2 H nelle direzioni X, Y e Z	
Resistenza agli urti	Distruzione: 500 m/s <sup>2</sup> nelle direzioni X, Y e Z per 3 volte	
Grado di protezione	IEC 60529 IP66	IEC 60529 IP64
Tipo di connessione	Precablato (lunghezza cavo standard: 2 m)	
Peso (con imballo)	Circa 35 g	
Materiale	Custodia	Resina ABS resistente al calore
	Superficie di rilevamento	
Accessori	Manuale di istruzioni	

## Curve caratteristiche

### Distanza di rilevamento/oggetto rilevabile



## Circuiti di uscita e collegamenti



## Modalità d'uso

### Utilizzo corretto

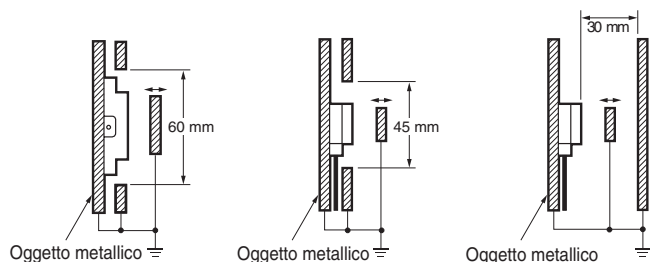
#### Installazione

#### Materiale oggetto rilevabile

Il sensore E2K-F è in grado di rilevare pressoché qualsiasi tipo di oggetto. La distanza di rilevamento del sensore tuttavia varia a seconda delle caratteristiche elettriche dell'oggetto, quali conduttanza e induttanza, nonché della capacità e del contenuto d'acqua dell'oggetto. Il sensore E2K-F raggiunge la massima distanza di rilevamento con oggetti di metallo con messa a terra. Poiché non è possibile rilevare indirettamente certi oggetti, collaudare il sensore E2K-F con gli oggetti in un ambiente di prova prima di utilizzarlo in applicazioni di produzione.

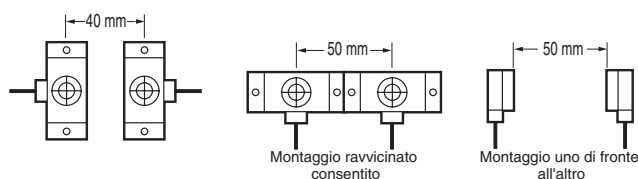
#### Influenza della presenza di metallo circostante

Mantenere il sensore E2K-F lontano da oggetti metallici nell'ambiente circostante come illustrato di seguito.



#### Interferenze reciproche

Se si installano più sensori E2K-F uno di fronte all'altro o affiancati, mantenerli a una debita distanza, come illustrato di seguito.



#### Effetti di campi elettromagnetici ad alta frequenza

Il sensore E2K-F potrebbe non funzionare correttamente in prossimità di apparecchi di lavaggio a ultrasuoni, generatori ad alta frequenza, ricetrasmittitori o inverter.

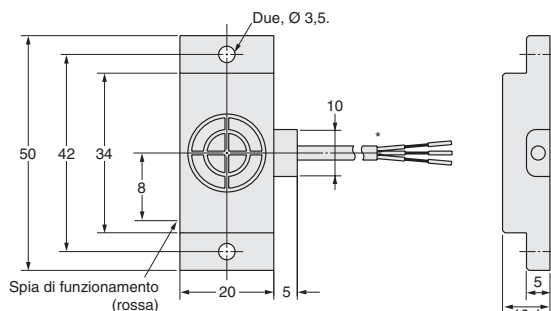
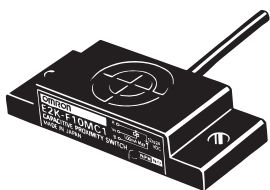
Per un valore tipico, fare riferimento a "Disturbi" con normali modalità d'uso per un sensore fotoelettrico nel retro della pagina B-.

#### Cablaggio

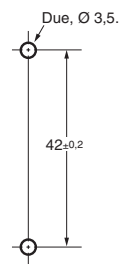
Le caratteristiche del sensore E2K-F non variano se viene utilizzata una prolunga del cavo. Poiché la prolunga del cavo può causare cadute di tensione, accertarsi che la lunghezza totale non superi 200 m.

Dimensioni

E2K-F



Fori di montaggio



TUTTE LE DIMENSIONI INDICATE SONO ESPRESSE IN MILLIMETRI.

Per convertire i millimetri in pollici, moltiplicare per 0,03937. Per convertire i grammi in once, moltiplicare per 0,03527.

Cat. No. D018-IT2-02A-X