

# CONTENUTO

## TRASDUTTORI DI POSIZIONE LINEARE - ROTATIVI - ENCODERS

---

LT	_____
PC	_____
PK	_____
PA1	_____
PY1	_____
PY2	_____
PY3	_____
PZ12	_____
PZ34	_____
PMI12	_____
PME12	_____
PMA	_____
Applicazioni PME - PMI - PMA	_____
IC	_____
PS	_____
PR65	_____
PCIR	_____
PCIR 101/102	_____
EG	_____



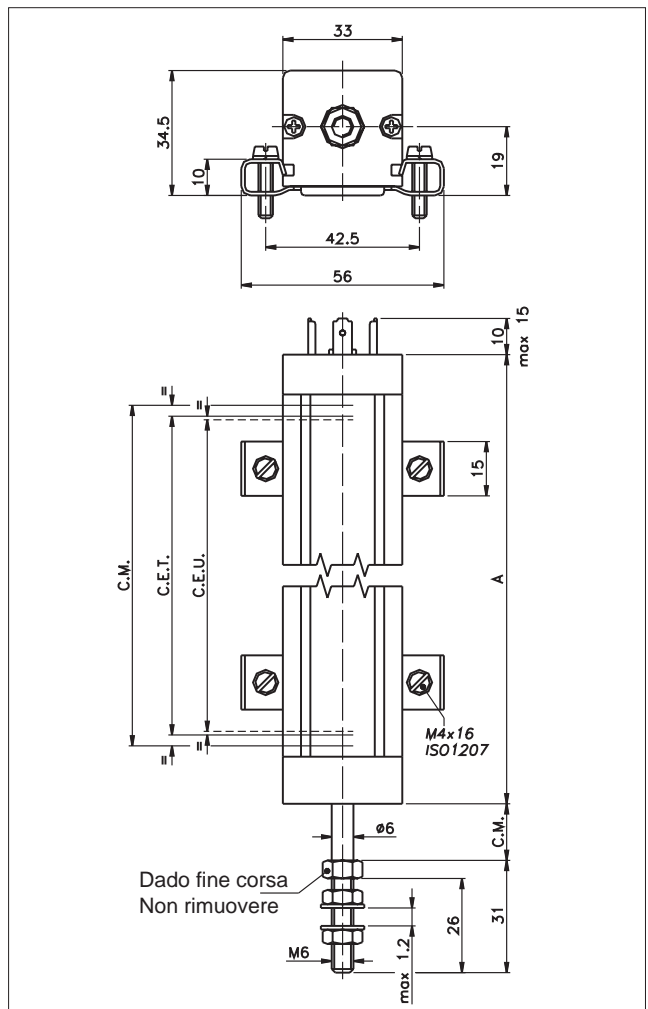
### CARATTERISTICHE TECNICHE

Corsa elettrica utile (C.E.U.)	50/75/100/130/150/175/200/225/ 275/300/350/375/400/450/500/ 600/650/750/900
Linearità indipendente (entro la C.E.U.)	± 0,05%
Velocità di spostamento	Standard ≤ 5 m/s (a rich. ≤ 10m/s)
Forza di spostamento	≤ 2N Versione IP60 ≤ 10N Versione IP65
Vibrazioni	5...2000Hz, Amax = 0,75 mm amax. = 20 g
Shock	50 g, 11ms.
Accelerazione operativa	200 m/s <sup>2</sup> max (20g)
Tolleranza sulla resistenza	± 20%
Corrente raccomandata nel circuito di cursore	< 0,1 µA
Massima corrente nel circuito di cursore in caso di malfunzionamento	10mA
Tensione max. applicabile	60V
Isolamento elettrico	>100MΩ a 500V~, 1bar, 2s
Rigidità dielettrica	< 100 µA a 500V~, 50Hz, 2s, 1bar
Dissipazione a 40°C (0W a 120°C)	3W
Coef. termico effettivo della tensione di uscita	< 1,5ppm/°C
Temperatura d'impiego	-30...+100°C
Temperatura di stoccaggio	-50...+120°C
Materiale costruttivo corpo trasduttore	Alluminio anodizzato Nylon 66 G 25
Materiale costruttivo albero di trascinamento	Acciaio inox AISI 303
Fissaggio	Staffe ad interasse variabile

### Principali caratteristiche

- Corse da 50 a 900 mm.
  - Trascinamento meccanico con albero filetto M6
  - Linearità indipendente fino a ± 0,05%
  - Ripetibilità 0,01 mm.
  - Risoluzione infinita
  - Nessuna variazione del segnale elettrico in uscita, all'esterno della corsa elettrica teorica
  - Velocità massima di spostamento fino a 5 m/s (a richiesta 10m/s)
  - Temperatura di funzionamento: -30...+100°C
  - Conessioni elettriche:
    - LT H connettore 3 poli
    - LT M connettore 4 poli a norme DIN43650 ISO4400
    - LT B connettore 5 poli a norme DIN43322
    - LT F cavo schermato 3 poli 1m.
  - Durata di vita: > 25x10<sup>6</sup> m percorsi, oppure > 100x10<sup>6</sup> manovre, dei due il più restrittivo (entro la C.E.U.)
  - Grado di protezione IP60 (a richiesta IP65)
  - Idoneo per l'utilizzo in ambienti con pericolo di esplosione con presenza di gas (gruppi IIA, IIB e IIC) e polveri combustibili.
- Simple apparatus normative:  
ATEX CEI EN 50020 2003 - paragrafo 5.4 a.

### DIMENSIONI MECCANICHE

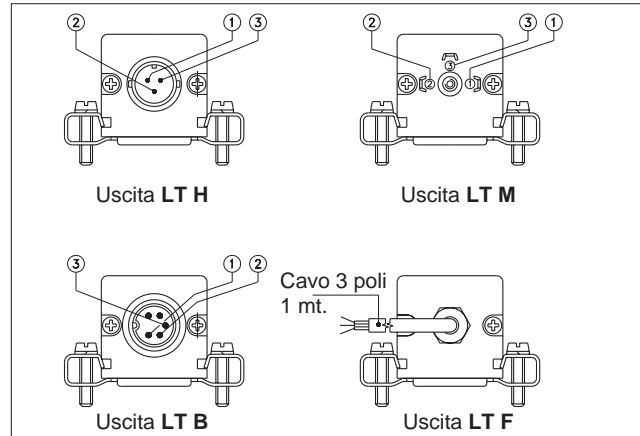
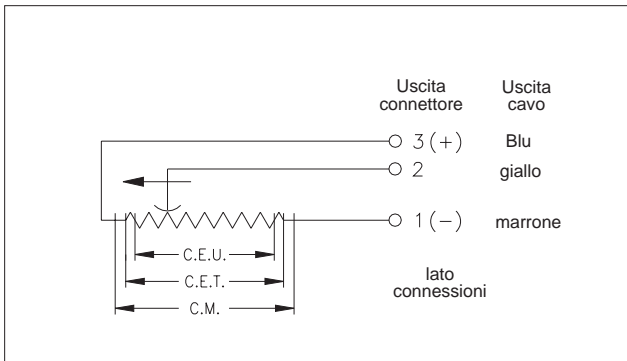


**Importante:** Tutti i dati riportati a catalogo per i valori di linearità, durata di vita, ripetibilità, coefficienti di temperatura, sono validi per l'utilizzo del sensore come partitore di tensione con una corrente massima circolante nel cursore  $I_c \leq 0.1 \mu A$ .

## DATI ELETTRICI / MECCANICI

MODELLO		50	75	100	130	150	175	200	225	275	300	350	375	400	450	500	600	650	750	900
Corsa elettrica utile (C.E.U.) +3/-0	mm	50	75	100	130	150	175	200	225	275	300	350	375	400	450	500	600	650	750	900
Corsa elettrica teorica (C.E.T.) ± 1	mm	C.E.U. + 3						C.E.U. + 4				355,6	380	406	457	508	609	660	762	914
Resistenza (sulla C.E.T.)	kΩ	5						5				5	5	5	5	5	5	5	10	10
Corsa meccanica (C.M.)	mm	C.E.U. + 9						C.E.U. + 10				361	386	412	463	518	619	670	772	924
Lunghezza custodia (A)	mm	C.E.U. + 62						C.E.U. + 63				414	439	465	516	571	672	723	825	977

## CONNESSIONI ELETTRICHE

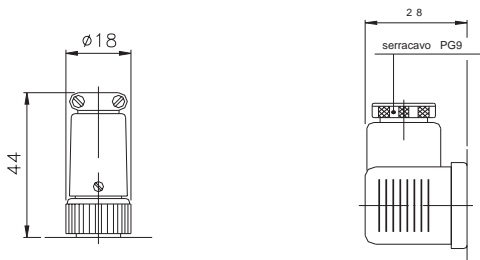


## ACCESSORI

### ACCESSORI DI SERIE

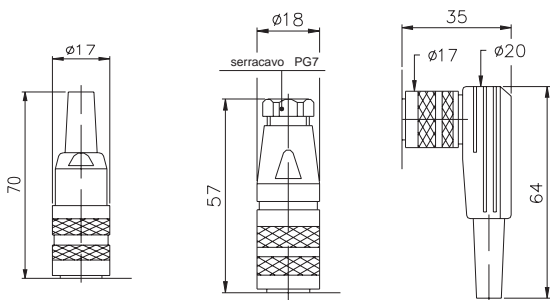
Kit fissaggio LT 2 staffe, viti, grower

Codice  
PKIT009



**CON002** Protezione IP40  
(Conn. 3 poli Femmina)

**CON006** - Protezione IP65  
(Conn. 4 poli Femmina DIN43650)



**CON011** Prot. IP40  
(Conn. 5 poli Femmina  
DIN43322)

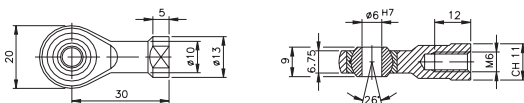
**CON012** Prot. IP67  
(Conn. 5 poli Femmina  
DIN43322)

**CON013** Prot. IP40  
(Conn. 5 poli Femmina  
DIN43322)

Lunghezza di estrazione del connettore 10 mm

Snodo sferico di accoppiamento

PKIT 015



## SIGLA DI ORDINAZIONE

Trasduttore di posizione

LT

Uscita connettore 3 poli	<b>H</b>
Uscita connettore 4 poli DIN43650 ISO4400	<b>M</b>
Uscita connettore 5 poli DIN43322	<b>B</b>
Uscita cavo PVC 3 poli 3x0,25 1m	<b>F</b>

Modello

Versione standard

IP60

Versione

IP65

**S**

**P**

E' possibile su richiesta concordare caratteristiche meccaniche e/o elettriche non contemplate nell'esecuzione standard

Es.:LT - M - 275 - S

Trasduttore di posizione modello LT, uscita connettore 4 poli  
DIN43650 - ISO 4400, corsa elettrica utile (C.E.U.) 275mm.  
versione standard IP60

GEFRAN spa si riserva il diritto di apportare modifiche estetiche o funzionali in qualsiasi momento e senza preavviso alcuno

**GEFRAN**

GEFRAN spa

via Sebina, 74

25050 PROVAGLIO D'ISEO (BS) - ITALIA

tel. 0309888.1 - fax. 0309839063

Internet: <http://www.gefran.com>

cod. LT -04/05



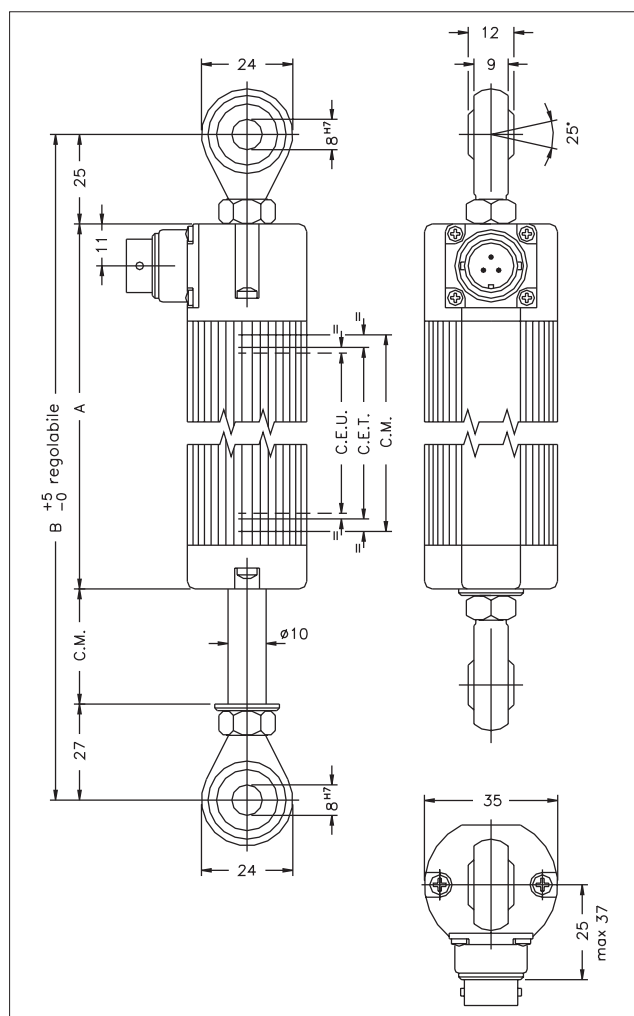
#### Principali caratteristiche

- Corse da 50 a 750 mm.
  - Ancoraggio meccanico e trascinamento autoallineante su 2 snodi sferici
  - Angolo di movimentazione massimo fino a  $\pm 30^\circ$
  - Linearità indipendente fino a  $\pm 0,05\%$
  - Ripetibilità 0,01 mm.
  - Risoluzione infinita
  - Nessuna variazione del segnale elettrico in uscita, all'esterno della corsa elettrica teorica
  - Velocità massima di spostamento fino a 5 m/s
  - Temperatura di funzionamento:  $-30...+100^\circ\text{C}$
  - Connessioni elettriche:
    - PC H connettore 3 poli
    - PC M connettore 4 poli a norme DIN43650 ISO4400
    - PC B connettore 5 poli a norme DIN43322
    - PC F cavo schermato 3 poli 1m.
  - Durata di vita:  $> 25 \times 10^6$  m percorsi, oppure  $> 100 \times 10^6$  manovre, dei due fili il più restrittivo (entro la C.E.U.)
  - Grado di protezione IP65
  - Idoneo per l'utilizzo in ambienti con pericolo di esplosione con presenza di gas (gruppi IIA, IIB e IIC) e polveri combustibili.
- Simple apparatus normative:  
ATEX CEI EN 50020 2003 - paragrafo 5.4 a.

#### CARATTERISTICHE TECNICHE

Corsa elettrica utile (C.E.U.)	50/100/130/150/175/200/225/275/300/360/375/400/450/500/600/750
Linearità indipendente (entro la C.E.U.)	$\pm 0,05\%$
Velocità di spostamento	$\leq 5$ m/s
Forza di spostamento	$\leq 10$ N
Vibrazioni	5...2000Hz, $A_{max} = 0,75$ mm $a_{max} = 20$ g
Shock	50 g, 11ms.
Tolleranza sulla resistenza	$\pm 20\%$
Corrente raccomandata nel circuito di cursore	$< 0,1$ $\mu\text{A}$
Massima corrente nel circuito di cursore in caso di malfunzionamento	10mA
Tensione max. applicabile	60V
Isolamento elettrico	$> 100\text{M}\Omega$ a 500V~, 1bar, 2s
Rigidità dielettrica	$< 100$ $\mu\text{A}$ a 500V~, 50Hz, 2s, 1bar
Dissipazione a $40^\circ\text{C}$ (0W a $120^\circ\text{C}$ )	3W
Coeff. termico effettivo della tensione di uscita	$< 1,5$ ppm/ $^\circ\text{C}$
Temperatura d'impiego	$-30...+100^\circ\text{C}$
Temperatura di stoccaggio	$-50...+120^\circ\text{C}$
Materiale costruttivo corpo trasduttore	Alluminio anodizzato Nylon 66 G 25
Materiale costruttivo albero di trascinamento	Acciaio inox AISI 303
Fissaggio	2 snodi sferici autoportanti autoallineanti

#### DIMENSIONI MECCANICHE

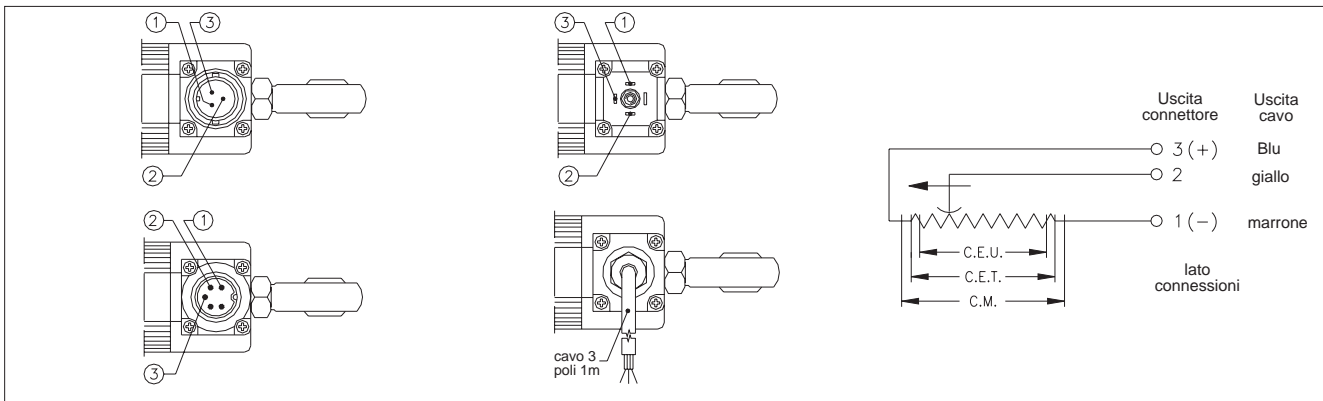


**Importante:** Tutti i dati riportati a catalogo per i valori di linearità, durata di vita, ripetibilità, coefficienti di temperatura, sono validi per l'utilizzo del sensore come partitore di tensione con una corrente massima circolante nel cursore  $I_c \leq 0,1$   $\mu\text{A}$ .

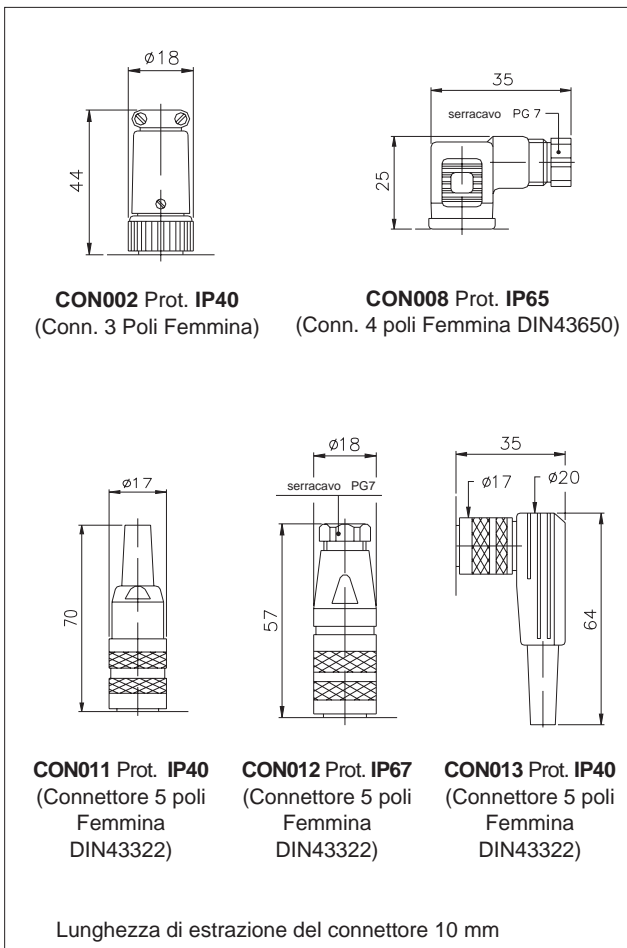
## DATI ELETTRICI / MECCANICI

MODELLO		50	100	130	150	175	200	225	275	300	360	375	400	450	500	600	750	
Corsa elettrica utile (C.E.U.) + 3 / -0	mm	50	100	130	150	175	200	225	275	300	360	375	400	450	500	600	750	
Corsa elettrica teorica (C.E.T.) ± 1	mm	C.E.U. + 3					C.E.U. + 4					364	380	406	457	508	609	762
Resistenza (sulla C.E.T.)	kΩ	5					5					5	5	5	5	5	5	10
Corsa meccanica (C.M.)	mm	C.E.U. + 9					C.E.U. + 10					370	386	412	463	518	619	772
Lunghezza custodia (A)	mm	C.E.U. + 129					C.E.U. + 130					496	512	538	589	664	765	918
Interasse min. fra gli snodi (B)	mm	C.E.U. + 181					C.E.U. + 182					547,5	564	590	641	716	817	970

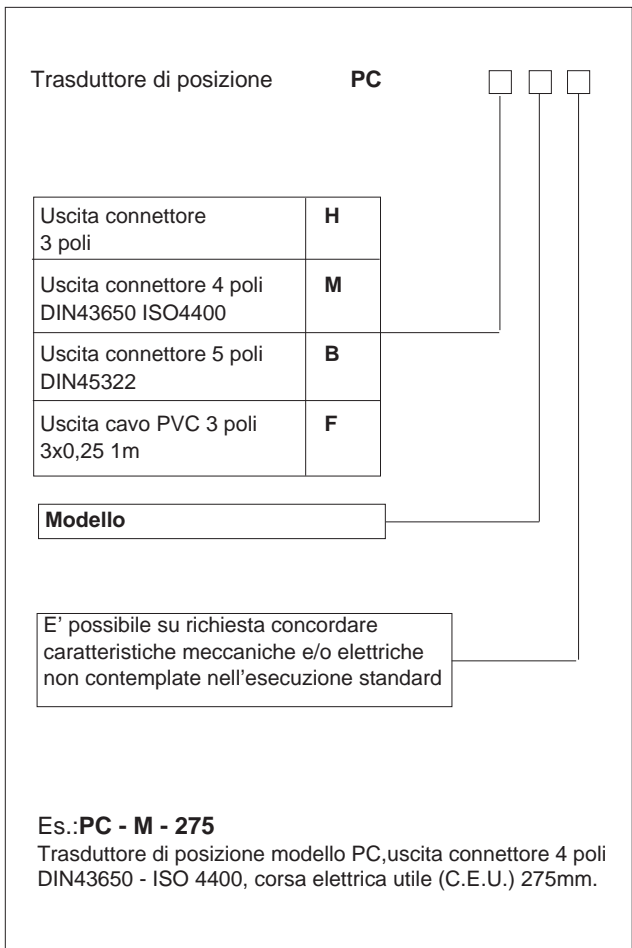
## CONNESSIONI ELETTRICHE



## ACCESSORI A RICHIESTA



## SIGLA DI ORDINAZIONE



GEFRAN spa si riserva il diritto di apportare modifiche estetiche o funzionali in qualsiasi momento e senza preavviso alcuno

**GEFRAN**

GEFRAN spa  
via Sebina, 74  
25050 PROVAGLIO D'ISEO (BS) - ITALIA  
tel. 0309888.1 - fax. 0309839063  
Internet: <http://www.gefran.com>

cod.PC - 02/05



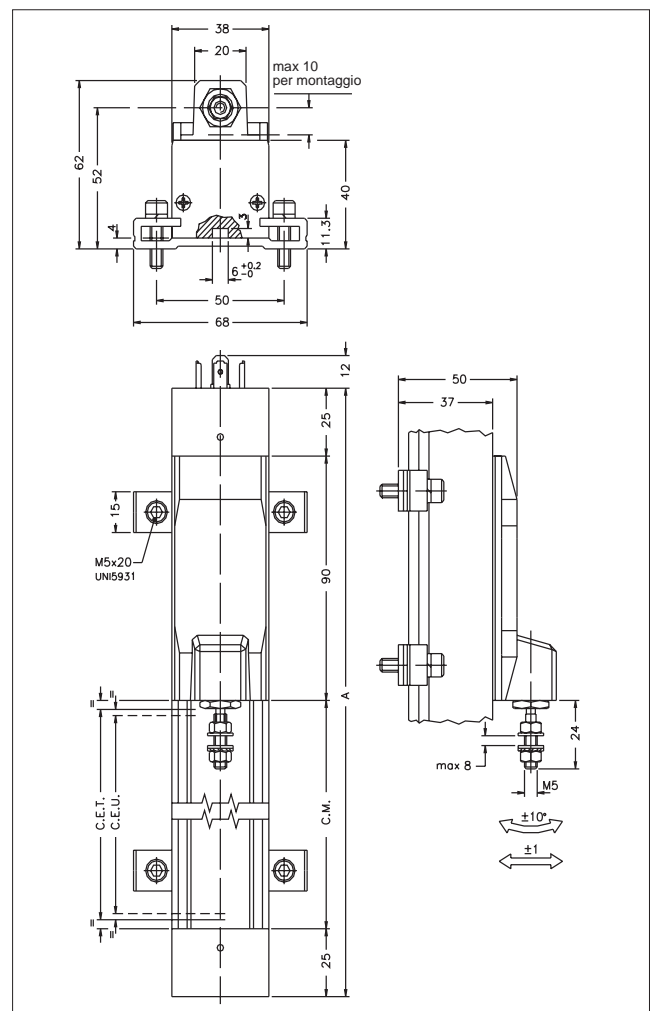
### Principali caratteristiche

- Corse da 100 a 2000 mm.
- Trascinamento meccanico con snodo con recupero gioco, filetto M5
- Linearità indipendente fino a  $\pm 0,05\%$
- Ripetibilità 0,01 mm.
- Risoluzione infinita
- Nessuna variazione del segnale elettrico in uscita, all'esterno della corsa elettrica teorica
- Velocità massima di spostamento fino a:  
4 m/s versione PK L  
10 m/s versione PK H
- Temperatura di funzionamento:  $-30...+100^{\circ}\text{C}$
- Connessioni elettriche:  
PK M connettore 4 poli a norme DIN43650 ISO4400  
PK B connettore 5 poli a norme DIN43322
- Durata di vita:  $> 25 \times 10^6$  m percorsi, oppure  $> 100 \times 10^6$  manovre, dei due fili il più restrittivo (entro la C.E.U.)
- Grado di protezione IP40
- Idoneo per l'utilizzo in ambienti con pericolo di esplosione con presenza di gas (gruppi IIA, IIB e IIC) e polveri combustibili.  
Simple apparatus normative:  
ATEX CEI EN 50020 2003 - paragrafo 5.4 a.

### CARATTERISTICHE TECNICHE

Corsa elettrica utile (C.E.U.)	100/130/150/175/200/225/250/300/350/360/400/450/500/600/700/750/850/900/1000/1250/1500/1750/2000
Linearità indipendente (entro la C.E.U.)	$\pm 0,1\%$ dal 100 al 400 $\pm 0,05$ dal 450 al 2000
Velocità di spostamento	$\leq 4$ m/s PK L - $\leq 10$ m/s PK H
Forza di spostamento	$\leq 1.2$ N
Vibrazioni	5...2000Hz, $A_{max} = 0,75$ mm $a_{max} = 20$ g
Shock	50 g, 11ms.
Accelerazione operativa	200 $\text{m/s}^2$ max (20g)
Tolleranza sulla resistenza	$\pm 20\%$
Corrente raccomandata nel circuito di cursore	$< 0,1 \mu\text{A}$
Massima corrente nel circuito di cursore in caso di malfunzionamento	10mA
Tensione max. applicabile	60V
Isolamento elettrico	$> 100 \text{M}\Omega$ a 500V= $\sim$ , 1bar, 2s
Rigidità dielettrica	$< 100 \mu\text{A}$ a 500V $\sim$ , 50Hz, 2s, 1bar
Dissipazione a 40°C (0W a 120°C)	3W
Coef. termico effettivo della tensione di uscita	$< 1,5 \text{ppm}/^{\circ}\text{C}$
Temperatura d'impiego	$-30...+100^{\circ}\text{C}$
Temperatura di stoccaggio	$-50...+120^{\circ}\text{C}$
Materiale costrutt. corpo trasd.	Alluminio anodizzato Nylon 66 G 25
Materiale costruttivo cursore	Nylon 66 GF 40 Latilub 73/13
Fissaggio	Staffe ad interasse variabile

### DIMENSIONI MECCANICHE

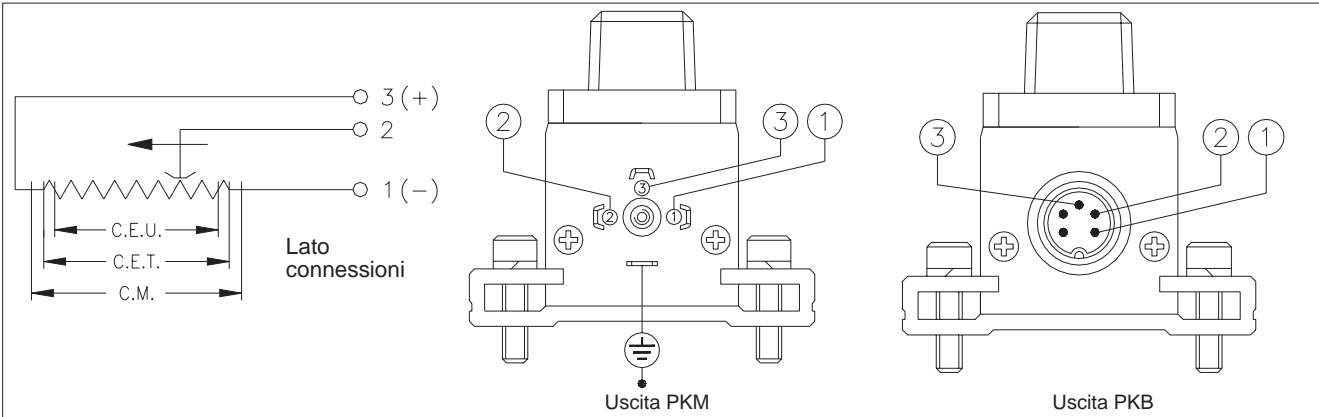


**Importante:** Tutti i dati riportati a catalogo per i valori di linearità, durata di vita, ripetibilità, coefficienti di temperatura, sono validi per l'utilizzo del sensore come partitore di tensione con una corrente massima circolante nel cursore  $I_c \leq 0.1 \mu\text{A}$ .

## DATI ELETTRICI / MECCANICI

MODELLO		100	130	150	175	200	225	250	300	350	360	400	450	500	600	700	750	850	900	1000	1250	1500	1750	2000
Corsa elettrica utile (C.E.U.) +3 / -0	mm	100	130	150	175	200	225	250	300	350	360	400	450	500	600	700	750	850	900	1000	1250	1500	1760	2000
Corsa elettrica teorica (C.E.T.) ±1	mm	103	133	153	178	204	229	254	305	355	365	406	458	509	611	713	763	865	915	1017	1271	1521	1771	2021
Resistenza (sulla C.E.T.)	kΩ	5									10									20				
Corsa meccanica (C.M.)	mm	113	143	163	188	214	239	264	315	365	375	416	468	519	621	723	773	875	925	1027	1281	1531	1781	2031
Lunghezza custodia (A)	mm	253	283	303	328	354	379	404	455	505	515	556	608	659	761	863	913	1015	1065	1167	1421	1671	1921	2171

## CONNESSIONI ELETTRICHE



## ACCESSORI

### ACCESSORI DI SERIE

Kit di fissaggio PK da 100 a 900:  
2 staffe, viti, grower

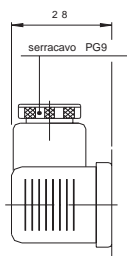
**Codice**

**PKIT010**

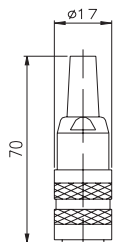
Kit di fissaggio PK da 1000 a 2000:  
3 staffe, viti, grower

**PKIT011**

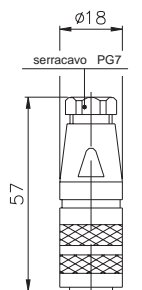
### ACCESSORI A RICHIESTA



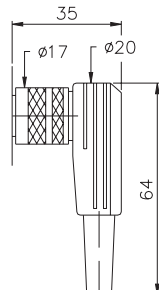
**CON006**  
Prot. IP65  
(Conn. 4 poli  
Femmina  
DIN43650)



**CON011**  
Prot. IP40  
(Conn. 5 poli  
Femmina  
DIN43322)



**CON012** Prot. IP67  
(Conn. 5 poli Femmina  
DIN43322)



**CON013** Prot. IP40  
(Conn. 5 poli Femmina  
DIN43322)

Lunghezza di estrazione del connettore 10 mm

## SIGLA DI ORDINAZIONE

Trasduttore di posizione

**PK**

Uscita connettore 4 poli  
DIN43650-ISO4400

**M**

Uscita connettore 5 poli  
DIN43322

**B**

**Modello**

Velocità di spostamento  
fino a 4m/s

**L**

Velocità di spostamento  
fino a 10m/s

**H**

E' possibile su richiesta concordare  
caratteristiche meccaniche e/o elettriche  
non contemplate nell'esecuzione standard

**Es.:PK - M - 275 - L**

Trasduttore di posizione modello PK, uscita connettore 4 poli  
DIN43650 - ISO 4400, corsa elettrica utile (C.E.U.) 275mm.,  
velocità di spostamento fino a 4m/s.

GEFRAN spa si riserva il diritto di apportare modifiche estetiche o funzionali in qualsiasi momento e senza preavviso alcuno

**GEFRAN**

**GEFRAN spa**

via Sebina, 74

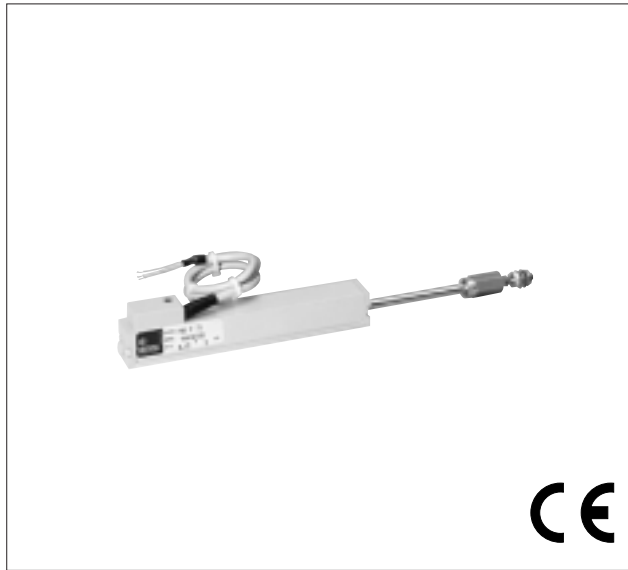
25050 PROVAGLIO D'ISEO (BS) - ITALIA

tel. 0309888.1 - fax. 0309839063

Internet: <http://www.gefran.com>

cod. PK - 02/05





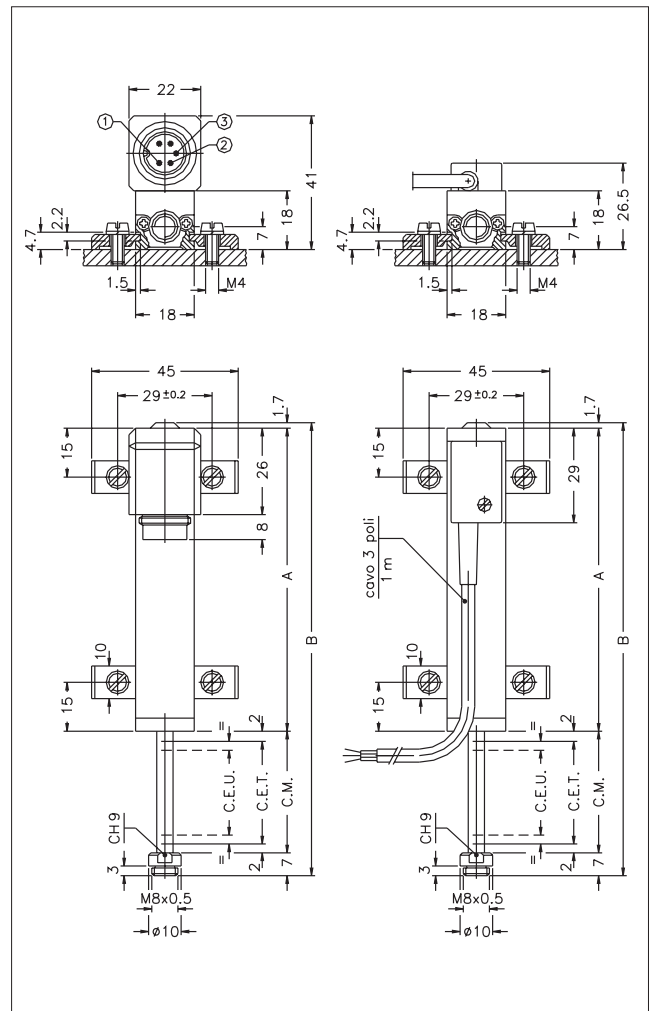
#### Principali caratteristiche

- Corse da 25 a 150 mm.
  - Trascinamento meccanico con snodo con recupero gioco, filetto M4
  - Linearità indipendente fino a  $\pm 0,05\%$
  - Risoluzione infinita
  - Nessuna variazione del segnale elettrico in uscita, all'esterno della corsa elettrica teorica
  - Velocità massima di spostamento 5 m/s
  - Temperatura di funzionamento:  $-30...+100^{\circ}\text{C}$
  - Connessioni elettriche:
    - PA1 F cavo schermato 3 poli 1 m.
    - PA1 C connettore 5 poli 1 m. a norme DIN 43322
  - Durata di vita:  $> 100 \times 10^6$  manovre (entro la C.E.U.)
  - Grado di protezione IP40
  - Idoneo per l'utilizzo in ambienti con pericolo di esplosione con presenza di gas (gruppi IIA, IIB e IIC) e polveri combustibili.
- Simple apparatus normative:  
ATEX CEI EN 50020 2003 - paragrafo 5.4 a.

#### CARATTERISTICHE TECNICHE

Corsa elettrica utile (C.E.U.)	25/50/75/100/125/150
Linearità indipendente (entro la C.E.U.)	vedi tabella
Velocità di spostamento	$\leq 5$ m/s
Forza di spostamento	$\leq 1.2$ N
Vibrazioni	5...2000Hz, $A_{max} = 0,75$ mm $a_{max} = 20$ g
Shock	50 g, 11ms.
Tolleranza sulla resistenza	$\pm 20\%$
Corrente raccomandata nel circuito di cursore	$< 0,1 \mu\text{A}$
Massima corrente nel circuito di cursore in caso di malfunzionamento	10mA
Tensione max. applicabile	Vedi tabella
Isolamento elettrico	$> 100\text{M}\Omega$ a 500V=, 1bar, 2s
Rigidità dielettrica	$< 100 \mu\text{A}$ a 500V~, 50Hz, 2s, 1bar
Dissipazione a 40°C (0W a 120°C)	vedi tabella
Coeff. termico effettivo della tensione di uscita	$< 1,5\text{ppm}/^{\circ}\text{C}$
Temperatura d'impiego	$-30...+100^{\circ}\text{C}$
Temperatura di stoccaggio	$-50...+120^{\circ}\text{C}$
Materiale costruttivo corpo trasduttore	Alluminio anodizzato Nylon 66 G 25
Materiale costruttivo albero di trascinamento	Acciaio Inox AISI 303
Fissaggio	Staffe ad interasse variabile

#### DIMENSIONI MECCANICHE



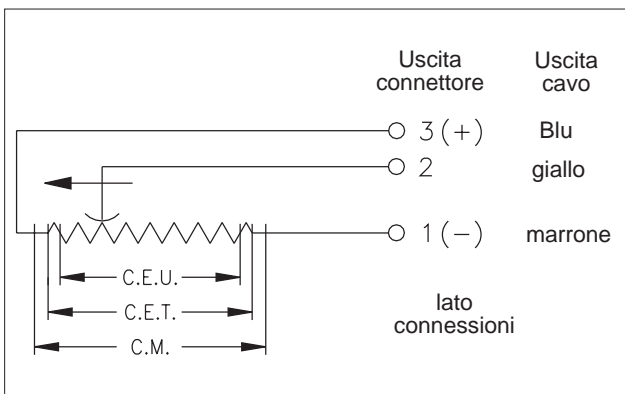
**Importante:** Tutti i dati riportati a catalogo per i valori di linearità, durata di vita, ripetibilità, coefficienti di temperatura, sono validi per l'utilizzo del sensore come partitore di tensione con una corrente massima circolante nel cursore  $I_c \leq 0.1 \mu\text{A}$ .



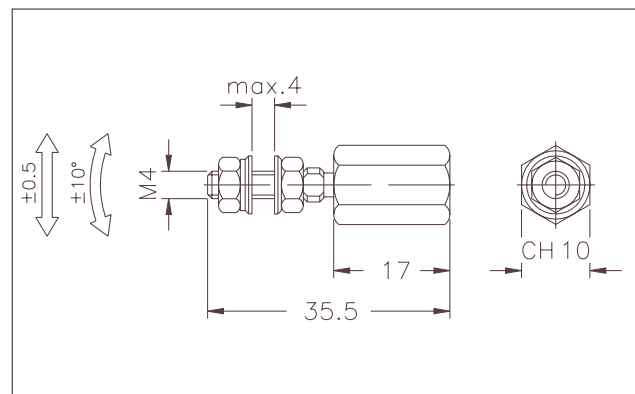
## DATI ELETTRICI / MECCANICI

MODELLO		25	50	75	100	125	150
Corsa elettrica utile (C.E.U.) + 1 / -0	mm	25	50	75	100	125	150
Corsa elettrica teorica (C.E.T.) ± 1	mm	C.E.U. +1					
Resistenza (sulla C.E.T.)	kΩ	1	5	5	5	5	5
Linearità indipendente (entro la C.E.U.)	± %	0,2	0,1	0,1	0,1	0,05	0,05
Dissipazione a 40°C (0W a 120°C)	W	0,6	1,2	1,8	2,5	3	3,6
Tensione max. applicabile	V	25	60				
Corsa meccanica (C.M.)	mm	C.E.U. +5					
Lunghezza custodia (A)	mm	C.E.U. +49,5					
Ingombro totale (B)	mm	113,2	163,2	213,2	263,2	313,2	363,2

## CONNESSIONI ELETTRICHE



## SNODO DI ACCOPPIAMENTO



## ACCESSORI

### ACCESSORI DI SERIE

Kit di fissaggio composto da:  
4 staffe, viti M4x10, grower

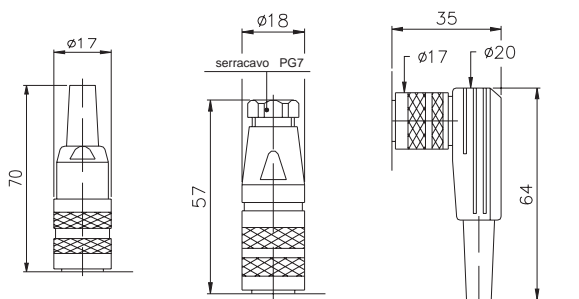
### Codice

**PKIT005**

Snodo di accoppiamento

**PKIT020**

### ACCESSORI A RICHIESTA



**CON011** Prot. **IP40**  
(Conn. 5 Poli Femmina DIN43322)

**CON012** Prot. **IP67**  
(Conn. 5 Poli Femmina DIN43322)

**CON013** Prot. **IP40**  
(Conn. 5 Poli Femmina DIN43322)

Lunghezza di estrazione del connettore 10 mm

## SIGLA DI ORDINAZIONE

Trasduttore di posizione

**PA1**

Uscita cavo PVC 3 poli 3x0.25 1m.	<b>F</b>
Uscita connettore 5 poli DIN 43322	<b>C</b>

**Modello**

Uscita cavo

**S**

Uscita connettore

----

E' possibile su richiesta concordare caratteristiche meccaniche e/o elettriche non contemplate nell'esecuzione standard

**Es.: PA1 - C - 100**

Trasduttore di posizione modello PA1, uscita connettore 5 poli, corsa elettrica utile (C.E.U.) 100mm.

**GEFRAN spa** si riserva il diritto di apportare modifiche estetiche o funzionali in qualsiasi momento e senza preavviso alcuno

**GEFRAN**

**GEFRAN spa**

via Sebina, 74

25050 PROVAGLIO D'ISEO (BS) - ITALIA

tel. 0309888.1 - fax. 0309839063

Internet: <http://www.gefran.com>

cod. PA1 - 02/05



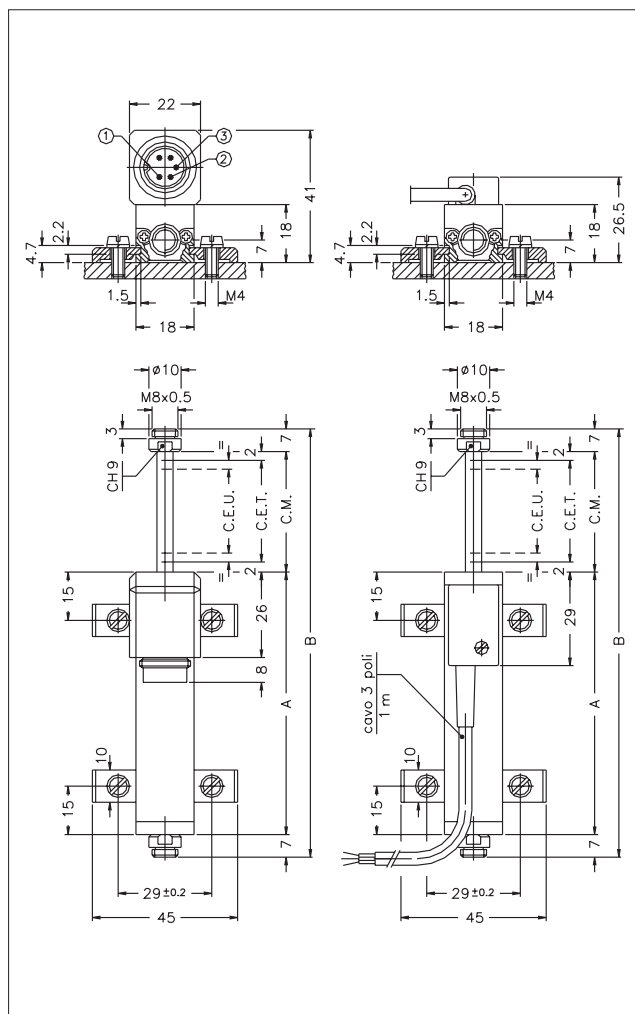
### Principali caratteristiche

- Corse da 25 a 150 mm.
  - Albero di tasteggio con snodo con recupero gioco, filetto M4
  - Linearità indipendente fino a  $\pm 0,05\%$
  - Risoluzione infinita
  - Nessuna variazione del segnale elettrico in uscita, all'esterno della corsa elettrica teorica
  - Velocità massima di spostamento fino a 10 m/s
  - Temperatura di funzionamento:  $-30...+100^{\circ}\text{C}$
  - Connessioni elettriche:
    - PY1 F cavo schermato 3 poli 1m.
    - PY1 C connettore 5 poli a norme DIN43322
  - Durata di vita:  $> 100 \times 10^6$  manovre (entro la C.E.U.)
  - Doppio supporto dell'albero
  - Grado di protezione IP40
  - Idoneo per l'utilizzo in ambienti con pericolo di esplosione con presenza di gas (gruppi IIA, IIB e IIC) e polveri combustibili.
- Simple apparatus normative:  
ATEX CEI EN 50020 2003 - paragrafo 5.4 a.

### CARATTERISTICHE TECNICHE

Corsa elettrica utile (C.E.U.)	25/50/75/100/150
Linearità indipendente (entro la C.E.U.)	vedi tabella
Velocità di spostamento	$\leq 10$ m/s
Forza di spostamento	$\leq 0.30\text{N}$
Vibrazioni	5...2000Hz, $A_{\text{max}} = 0,75$ mm $a_{\text{max}} = 20$ g
Shock	50 g, 11ms.
Tolleranza sulla resistenza	$\pm 20\%$
Corrente raccomandata nel circuito di cursore	$< 0,1 \mu\text{A}$
Massima corrente nel circuito di cursore in caso di malfunzionamento	10mA
Tensione max. applicabile	vedi tabella
Isolamento elettrico	$> 100\text{M}\Omega$ a 500V=, 1bar, 2s
Rigidità dielettrica	$< 100 \mu\text{A}$ a 500V~, 50Hz, 2s, 1bar
Dissipazione a 40°C (0W a 120°C)	vedi tabella
Coeff. termico effettivo della tensione di uscita	$< 1,5\text{ppm}/^{\circ}\text{C}$
Temperatura d'impiego	$-30...+100^{\circ}\text{C}$
Temperatura di stoccaggio	$-50...+120^{\circ}\text{C}$
Materiale costruttivo corpo trasduttore	Alluminio anodizzato Nylon 66 G 25
Materiale costruttivo albero di trascinamento	Acciaio inox AISI 303
Fissaggio	Staffe ad interasse variabile

### DIMENSIONI MECCANICHE

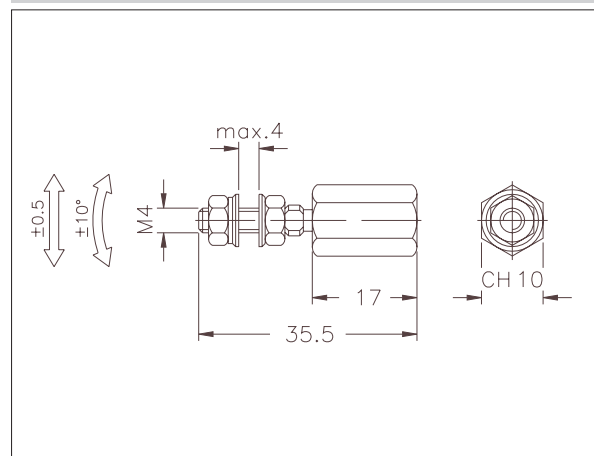


**Importante:** Tutti i dati riportati a catalogo per i valori di linearità, durata di vita, ripetibilità, coefficienti di temperatura, sono validi per l'utilizzo del sensore come partitore di tensione con una corrente massima circolante nel cursore  $I_c \leq 0.1 \mu\text{A}$ .

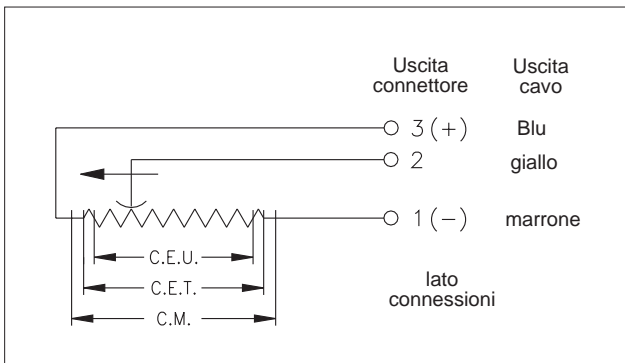
## DATI ELETTRICI / MECCANICI

MODELLO		25	50	75	100	150
Corsa elettrica utile (C.E.U.) + 3 / - 0	mm	25	50	75	100	150
Corsa elettrica teorica (C.E.T.) ± 1	mm	C.E.U. + 1				
Resistenza (sulla C.E.T.)	kΩ	1	5	5	5	5
Linearità indipendente (entro C.E.U.)	± %	0,2	0,1	0,1	0,1	0,05
Dissipazione a 40° (0W a 120°C)	W	0,6	1,2	1,8	2,5	3,6
Tensione massima applicabile	V	25	60			
Corsa meccanica (C.M.)	mm	C.E.U. + 5				
Lunghezza custodia (A)	mm	C.E.U. + 38				
Ingombro totale (B)	mm	107	157	207	257	357

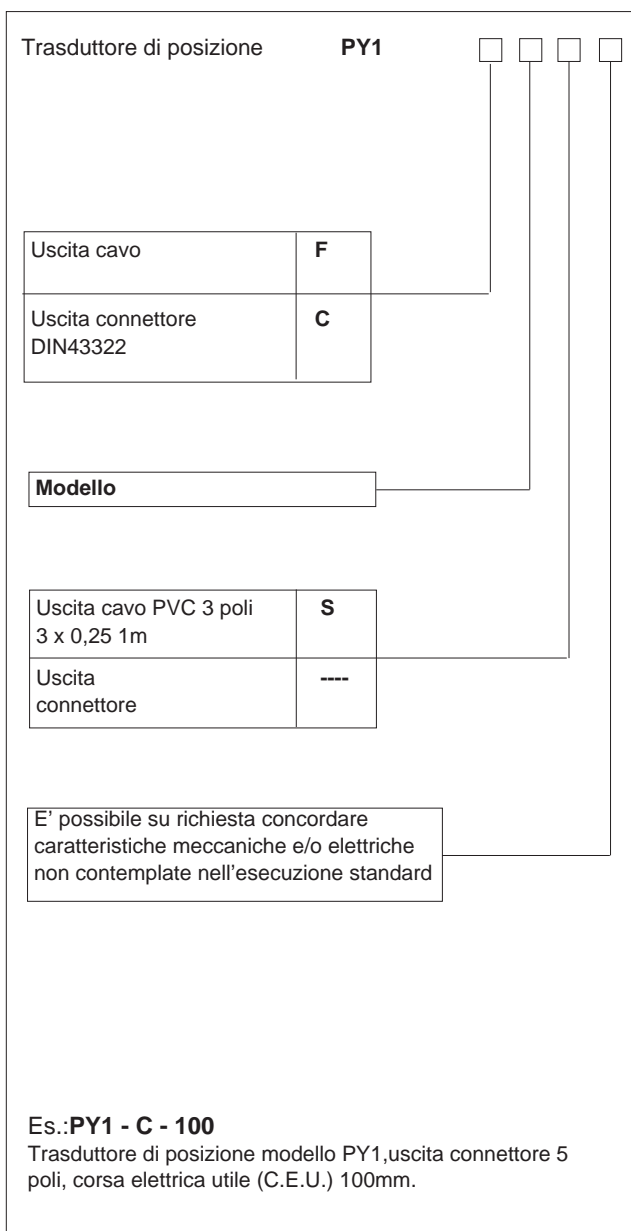
## SNODO ACCOPPIAMENTO



## CONNESSIONI ELETTRICHE



## SIGLA DI ORDINAZIONE



## ACCESSORI

### ACCESSORI DI SERIE

Kit fissaggio composto da  
4 staffe, viti M4x10, grower

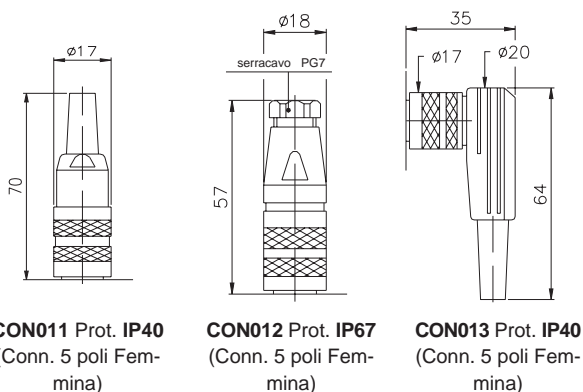
### Codice

**PKIT005**

Snodo di accoppiamento

**PKIT020**

### ACCESSORI A RICHIESTA



Lunghezza di estrazione del connettore 10 mm

GEFRAN spa si riserva il diritto di apportare modifiche estetiche o funzionali in qualsiasi momento e senza preavviso alcuno

**GEFRAN**

GEFRAN spa  
via Sebina, 74  
25050 PROVAGLIO D'ISEO (BS) - ITALIA  
tel. 0309888.1 - fax. 0309839063  
Internet: <http://www.gefran.com>

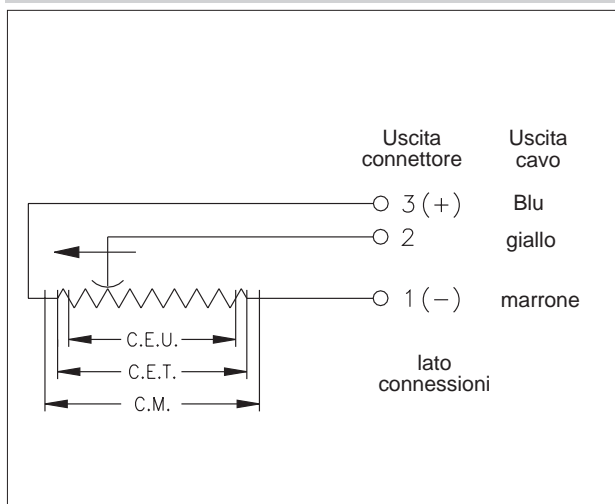
cod. PY1 - 02/05



## DATI ELETTRICI / MECCANICI

MODELLO		10	25	50	75	100
Corsa elettrica utile (C.E.U.) + 1 / -0	mm	10	25	50	76	101
Corsa elettrica teorica (C.E.T.) ± 1	mm	C.E.U. + 1			76	101
Resistenza (sulla C.E.T.)	kΩ	1	1	5	5	5
Linearità indipendente (entro C.E.U.)	± %	0,3	0,2	0,1	0,1	0,1
Dissipazione a 40° (0W a 120°C)	W	0,2	0,6	1,2	1,8	2,4
Tensione massima applicabile	V	14	25	60	60	60
Corsa meccanica (C.M.)	mm	C.E.U. + 5				
Lunghezza custodia (A)	mm	C.E.U. + 38				
Puntale (B)	mm	32	32	40	40	40
Ingombro totale (C)	mm	108	138	196	221	246

## CONNESSIONI ELETTRICHE



## ACCESSORI

### ACCESSORI DI SERIE

Kit fissaggio composto da  
4 staffe, viti M4x10, grower

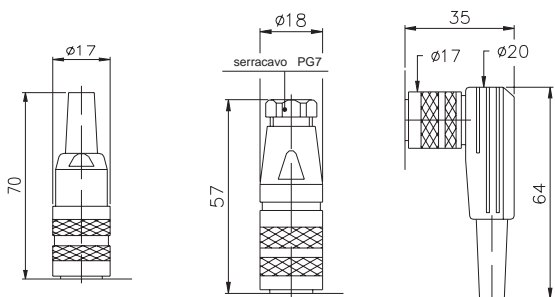
Puntale con sfera

### Codice

**PKIT005**

**PTAS000**

### ACCESSORI A RICHIESTA



**CON011** Prot. **IP40**  
(Conn.5 poli Fem-  
mina)

**CON012** Prot. **IP67**  
(Conn.5 poli Fem-  
mina)

**CON013** Prot. **IP40**  
(Conn.5 poli Fem-  
mina)

Lunghezza di estrazione del connettore 10 mm

## SIGLA DI ORDINAZIONE

Trasduttore di posizione

**PY2**

Uscita cavo	<b>F</b>
Uscita connettore DIN43322	<b>C</b>

Modello

Uscita cavo PVC 3 poli 3 x 0,25 1m	<b>S</b>
Uscita connettore	----

E' possibile su richiesta concordare  
caratteristiche meccaniche e/o elettriche  
non contemplate nell'esecuzione standard

**Es.:PY2 - C - 100**

Trasduttore di posizione modello PY2, uscita connettore 5  
poli, corsa elettrica utile (C.E.U.) 100mm.

**GEFRAN spa** si riserva il diritto di apportare modifiche estetiche o funzionali in qualsiasi momento e senza preavviso alcuno

**GEFRAN**

**GEFRAN spa**

via Sebina, 74

25050 PROVAGLIO D'ISEO (BS) - ITALIA

tel. 0309888.1 - fax. 0309839063

Internet: <http://www.gefran.com>

cod. PY2 - 04/05



## DATI ELETTRICI / MECCANICI

MODELLO		10	25	50
Corsa elettrica utile (C.E.U.) + 1 / -0	mm	10	25	50
Corsa elettrica teorica (C.E.T.) ± 1	mm	C.E.U. + 1		
Resistenza (sulla C.E.T.)	kΩ	1	1	5
Linearità indipendente (entro C.E.U.)	± %	0,3	0,2	0,1
Dissipazione a 40° (0W a 120°C)	W	0,2	0,6	1,2
Tensione massima applicabile	V	14	25	60
Corsa meccanica (C.M.)	mm	C.E.U. + 5		
Lunghezza custodia (A)	mm	C.E.U. + 38		
Puntale (B)	mm	43	43	51
Ingombro totale (C)	mm	134	149	207

## ACCESSORI

### ACCESSORI DI SERIE

Kit fissaggio composto da  
4 staffe, viti M4x10, grower

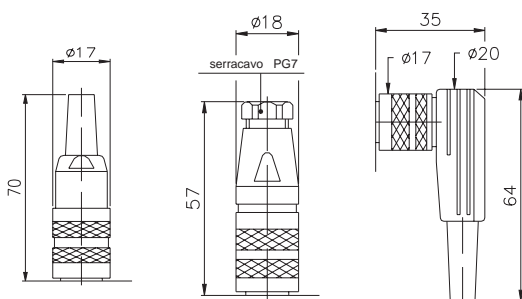
Puntale con cuscinetto

### Codice

**PKIT005**

**PTAS001**

### ACCESSORI A RICHIESTA



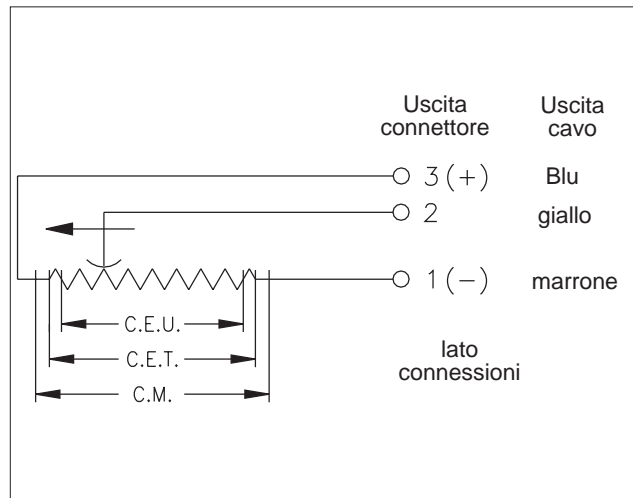
**CON011** Prot. **IP40**  
(Conn.5 poli Fem-  
mina)

**CON012** Prot. **IP67**  
(Conn.5 poli Fem-  
mina)

**CON013** Prot. **IP40**  
(Conn.5 poli Fem-  
mina)

Lunghezza di estrazione del connettore 10 mm

## CONNESSIONI ELETTRICHE



## SIGLA DI ORDINAZIONE

Trasduttore di posizione

**PY3**

Uscita cavo	<b>F</b>
Uscita connettore DIN43322	<b>C</b>

Modello

Uscita cavo PVC 3 poli 3 x 0,25 1m	<b>S</b>
Uscita connettore	----

E' possibile su richiesta concordare  
caratteristiche meccaniche e/o elettriche  
non contemplate nell'esecuzione standard

Es.: **PY3 - C - 50**

Trasduttore di posizione modello PY3, uscita connettore 5  
poli, corsa elettrica utile (C.E.U.) 50mm.

GEFRAN spa si riserva il diritto di apportare modifiche estetiche o funzionali in qualsiasi momento e senza preavviso alcuno

**GEFRAN**

GEFRAN spa  
via Sebina, 74  
25050 PROVAGLIO D'ISEO (BS) - ITALIA  
tel. 0309888.1 - fax. 0309839063  
Internet: <http://www.gefran.com>

cod. PY3 - 02/05

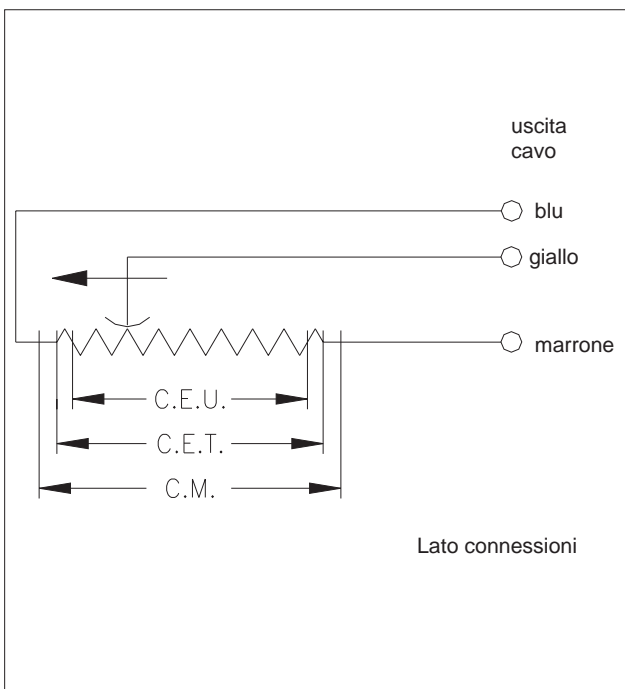




## DATI ELETTRICI / MECCANICI

MODELLO		25	50	75	100	125	150	200	250	
Corsa elettrica utile (C.E.U.) + 1 / -0	mm	25	50	75	100	125	150	200	250	
Corsa elettrica teorica (C.E.T.) ± 1	mm	C.E.U. +1								
Resistenza (sulla C.E.T.)	kΩ	1	2	3	4	5	6	8	6	
Linearità indipendente (entro la C.E.U.)	± %	0,2	0,1	0,1	0,1	0,05	0,05	0,05	0,05	
Dissipazione a 40°C (0W a 120°C)	W	0,5	1	1,5	2	2,5	3	3	3	
Tensione max. applicabile	V	20	40	60						
Corsa meccanica (C.M.)	mm	C.E.U. +5								
Lunghezza custodia (A)	mod. PZ12 - S	mm	74,5	99,5	124,5	149,5	174,5	199,5	249,5	299,5
	mod. PZ12 - A	mm	102	127	152	177	202	227	277	327
	mod. PZ12 - F	mm	74,5	99,5	124,5	149,5	174,5	199,5	249,5	299,5
Interasse staffe consigliato (B)	mm	42	67	92	117	142	167	217	267	
Interasse min. fra snodi (C)	mm	153	178	203	228	253	278	328	378	
Peso	mod. PZ12 - S	g	45	55	65	75	85	95	115	135
	mod. PZ12 - A	g	70	80	90	100	110	120	140	160
	mod. PZ12 - F	g	60	70	80	90	100	110	130	150

## CONNESSIONI ELETTRICHE



## ACCESSORI DI SERIE

	Codice
2 Staffe di fissaggio PZ12-S	STA074

## SIGLA DI ORDINAZIONE

Trasduttore di posizione **PZ12**

Montaggio su staffe	<b>S</b>
Montaggio su snodi autoallineanti	<b>A</b>
Montaggio su flangia	<b>F</b>

**Modello**

E' possibile su richiesta concordare caratteristiche meccaniche e/o elettriche non contemplate nell'esecuzione standard

Es.: **PZ12 - S - 25**  
Trasduttore di posizione modello PZ12, montaggio su flangia, corsa elettrica utile (C.E.U.) 25mm.

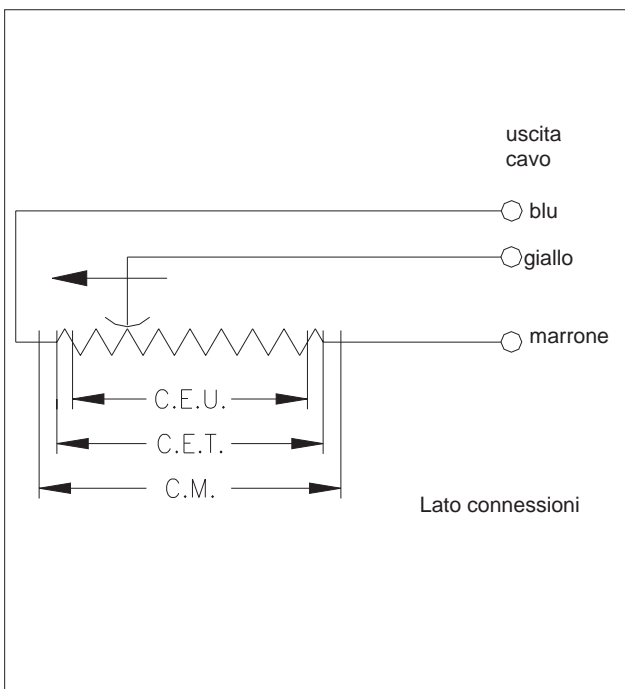
GEFRAN spa si riserva il diritto di apportare modifiche estetiche o funzionali in qualsiasi momento e senza preavviso alcuno



## DATI ELETTRICI / MECCANICI

MODELLO		25	50	75	100	125	150	175	200	250	300	
Corsa elettrica utile (C.E.U.) +1 / -0	mm	25	50	75	100	125	150	175	200	250	300	
Corsa elettrica teorica (C.E.T.) ± 1	mm	C.E.U. +1										
Resistenza (sulla C.E.T.)	kΩ	1	2	3	4	5	6	7	8	10	12	
Linearità indipendente (entro la C.E.U.)	± %	0,2	0,1	0,1	0,1	0,05	0,05	0,05	0,05	0,05	0,05	
Dissipazione a 40°C (0W a 120°C)	W	0,8	1,6	2,6	3							
Tensione max. applicabile	V	20	40	60								
Corsa meccanica (C.M.)	mm	C.E.U. +5										
Lunghezza custodia (A)	mod. PZ34 - S	mm	83,5	108,5	133,5	158,5	183,5	208,5	233,5	258,5	308,5	358,5
	mod. PZ34 - A	mm	110	135	160	185	210	235	260	285	335	385
	mod. PZ34 - F	mm	83,5	108,5	133,5	158,5	183,5	208,5	233,5	258,5	308,5	358,5
Interasse staffe consigliato (B)	mm	47	72	97	122	147	172	197	222	272	322	
Interasse min. fra snodi (C)	mm	163	188	213	238	263	288	313	338	388	438	
Peso	mod. PZ34 - S	g	90	105	130	160	175	190	205	215	245	275
	mod. PZ34 - A	g	110	125	150	180	195	210	225	235	260	285
	mod. PZ34 - F	g	100	115	140	170	185	200	215	225	255	280

## CONNESSIONI ELETTRICHE



## ACCESSORI DI SERIE

	Codice
2 Staffe di fissaggio PZ34-S	STA075

## SIGLA DI ORDINAZIONE

Trasduttore di posizione **PZ34**

Montaggio su staffe	<b>S</b>
Montaggio su snodi autoallineanti	<b>A</b>
Montaggio su flangia	<b>F</b>

**Modello**

E' possibile su richiesta concordare caratteristiche meccaniche e/o elettriche non contemplate nell'esecuzione standard

Es.: **PZ34 - F - 125**  
Trasduttore di posizione modello PZ34, montaggio su flangia, corsa elettrica utile (C.E.U.) 125mm.

GEFRAN spa si riserva il diritto di apportare modifiche estetiche o funzionali in qualsiasi momento e senza preavviso alcuno

**GEFRAN**

GEFRAN spa  
via Sebina, 74  
25050 PROVAGLIO D'ISEO (BS) - ITALIA  
tel. 0309888.1 - fax. 0309839063  
Internet: <http://www.gefran.com>

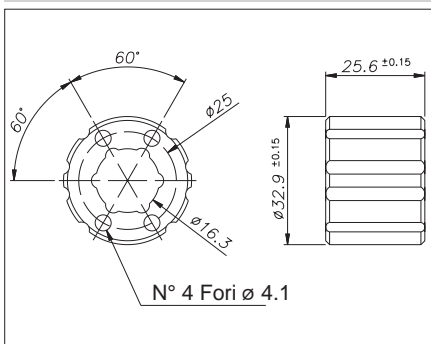
cod. PZ34 - 02/05



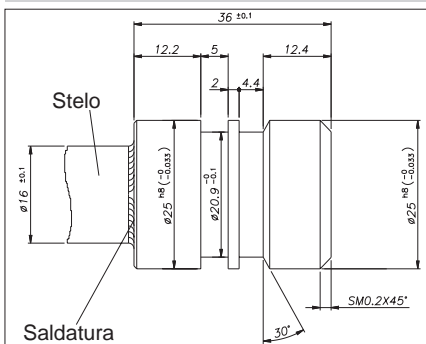
## DATI ELETTRICI / MECCANICI

MODELLO		50	100	150	200	250	300	350	400	450	500	550	600	650	700	750	800	850	900	950	1000
Corsa elettrica utile (C.E.U.) + 1 / - 0	mm	Modello																			
Corsa elettrica teorica (C.E.T.) ± 1	mm	C.E.U. + 1																			
Resistenza (sulla C.E.T.)	kΩ	5					10					20									
Linearità indipendente (entro la C.E.U.)	±%	0,1			0,05																
Dissipazione a 40°C (0W a 120°C)	W	1	2	3																	
Tensione max applicabile	V	40																			
Corsa meccanica CM	mm	C.E.U. + 5																			
Lunghezza custodia (A)	mm	C.E.U. + 94																			

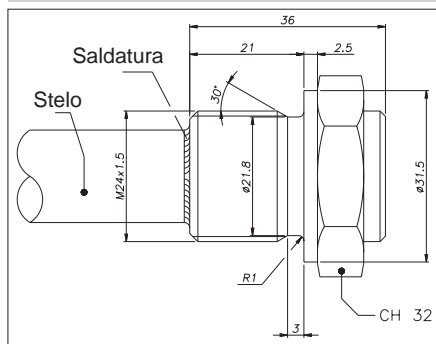
### CURSORE PCUR032



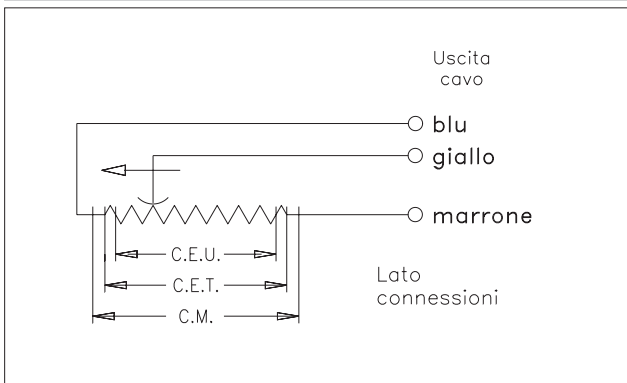
### FLANGIA STANDARD (X)



### FLANGIA FILETTATA (M)



### CONNESSIONI ELETTRICHE



### SIGLA DI ORDINAZIONE

Trasduttore di posizione **PMI** 12 F

Dimensioni 1/2"

Uscita cavo PUR 3 poli 3x0,25 1m

Modello

FLANGIA	
Standard	X
Filettata M24x1,5	M

E' possibile su richiesta concordare caratteristiche meccaniche e/o elettriche non contemplate nell'esecuzione standard

Es.: **PMI-12-F-400-X 0000-X000-XX-00-XXX**  
Trasduttore modello PMI 12, corsa elettrica utile (C.E.U.) 400mm.

#### Incluso con la fornitura

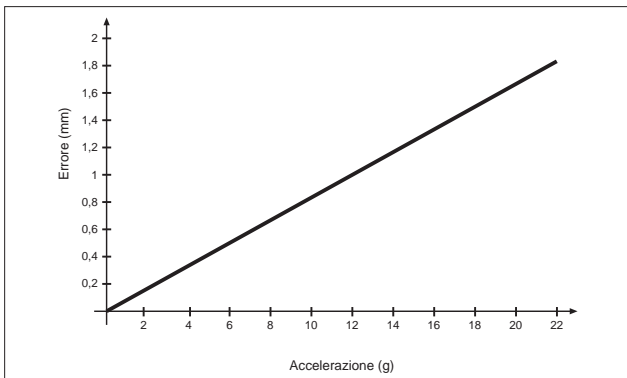
- Trasduttore di posizione serie PMI
  - N° 1 cursore magnetico
- codice: **PCUR032**

### ESTENSIONE SIGLA

0 0 0 0 X 0 0 0 X X 0 0 X X X

**LUNGHEZZA CAVI (versione F standard 1mt)**  
Uscita F 00 = 1mt 02 = 2mt 03 = 3mt 04 = 4mt 05 = 5mt  
10 = 10mt 15 = 15mt

### ERRORE DI INSEGUIMENTO



GEFRAN spa si riserva il diritto di apportare modifiche estetiche o funzionali in qualsiasi momento e senza preavviso alcuno



#### Principali caratteristiche

- Corse da 50 a 1000 mm.
- Trascinamento magnetico del cursore
- Linearità indipendente fino a  $\pm 0,05\%$
- Ripetibilità:  $\leq 0,08$  mm
- Isteresi:  $\leq 0,25$  mm
- Risoluzione infinita
- Nessuna variazione elettrica del segnale elettrico in uscita all'esterno della corsa elettrica teorica
- Temperatura di funzionamento:  $-30^{\circ}\dots+100^{\circ}\text{C}$
- Connessioni elettriche: uscita cavo schermato ad alta flessibilità poliuretano, 3 poli, 1m
- Durata di vita:  $> 25 \times 10^6$  m percorsi, oppure  $> 100 \times 10^6$  manovre, dei due il più restrittivo (entro la C.E.U.)
- Grado di protezione IP67 (CEI EN 60529)
- Utilizzabile in applicazioni pneumatiche con pressioni di esercizio max 20 bar; 50 bar di picco
- Idoneo per l'utilizzo in ambienti con pericolo di esplosione con presenza di gas (gruppi IIA, IIB e IIC) e polveri combustibili.

Simple apparatus normative:

ATEX CEI EN 50020 2003 - paragrafo 5.4 a.

Trasduttore rettilineo potenziometrico di posizione senza albero di trascinamento; completamente stagno (IP67) progettato per operare sia in ambienti umidi bagnati, che in immersione temporanea (CEI EN 60529).

La serie PME è caratterizzata da un attuatore magnetico esterno accoppiato ad un cursore di misura interno.

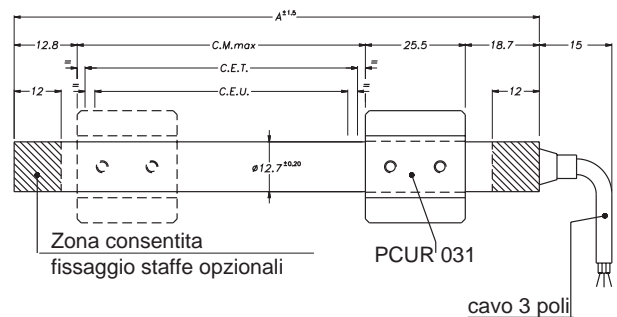
Il cursore magnetico sostituisce l'albero di trascinamento utilizzato nei tradizionali trasduttori di posizione, eliminando ulteriori ingombri addizionali.

#### CARATTERISTICHE TECNICHE

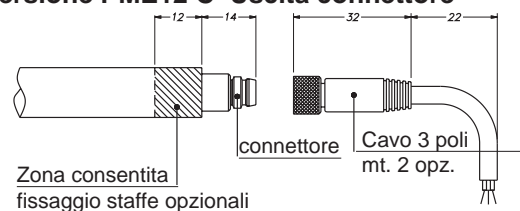
Corsa elettrica utile (C.E.U.)	Da 50 a 1000 mm
Linearità indipendente (entro la C.E.U.)	vedi tabella
Velocità di spostamento	$\leq 5$ m/s
Accelerazione max	$\leq 10$ m/s <sup>2</sup> spostamento
Vibrazioni DIN IEC 68T2-6	12g, 10...2000Hz
Forza di trascinamento cursore	$\leq 0,5$ N
Shock test DIN IEC68T2-27	50 g, 11ms. singolo colpo
Sensibilità spostamento (senza isteresi)	da 0.05 a 0.1 mm
Tolleranza sulla resistenza	$\pm 20\%$
Corrente raccomandata nel circuito di cursore	$< 0,1$ $\mu\text{A}$
Massima corrente nel circuito di cursore in caso di malfunzionamento	10mA
Tensione max. applicabile	Vedi tabella
Isolamento elettrico	$>100\text{M}\Omega$ a 500V=, 1bar, 2s
Rigidità dielettrica	$< 100$ $\mu\text{A}$ a 500V~, 50Hz, 2s, 1bar
Dissipazione a 40°C (0W a 120°C)	vedi tabella
Protezione	IP 67
Coef. termico effettivo della tensione di uscita	$< 1,5$ ppm/°C
Temperatura d'impiego	$-30\dots+100^{\circ}\text{C}$
Temperatura di stoccaggio	$-50\dots+120^{\circ}\text{C}$

#### DIMENSIONI MECCANICHE

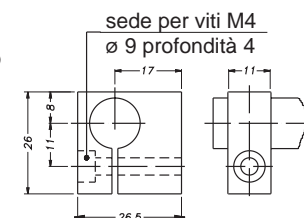
##### Versione PME12 F Uscita cavo



##### Versione PME12 C Uscita connettore



##### Staffe di Fissaggio



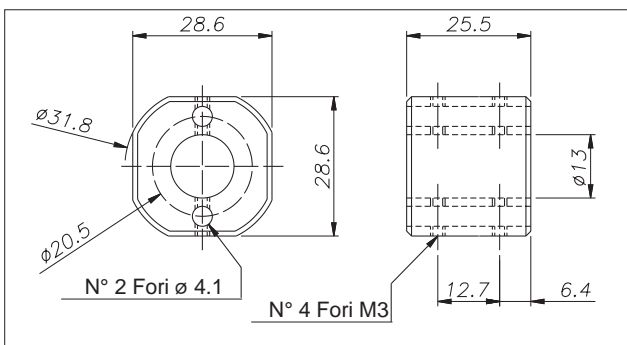
**Importante:** Tutti i dati riportati a catalogo per i valori di linearità, durata di vita, ripetibilità, coefficienti di temperatura, sono validi per l'utilizzo del sensore come partitore di tensione con una corrente massima circolante nel circuito  $I_c \leq 0.1$   $\mu\text{A}$ .



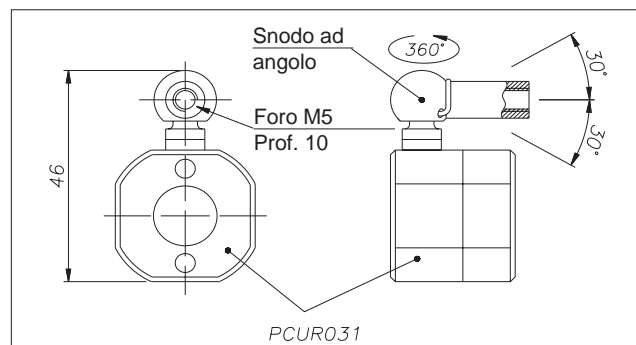
## DATI ELETTRICI / MECCANICI

MODELLO		50	100	150	200	250	300	350	400	450	500	550	600	650	700	750	800	850	900	950	1000	
Corsa elettrica utile (C.E.U.) + 1 / -0	mm	Modello																				
Corsa elettrica teorica (C.E.T.) ± 1	mm	C.E.U. + 1																				
Resistenza (sulla C.E.T.)	kΩ	5					10					20										
Linearità indipendente (entro la C.E.U.)	±%	0,1			0,05																	
Dissipazione a 40°C (0W a 120°C)	W	1	2	3																		
Tensione max applicabile	V	40		60																		
Corsa meccanica CM	mm	C.E.U. + 5																				
Lunghezza custodia (A)	mm	C.E.U. + 62																				

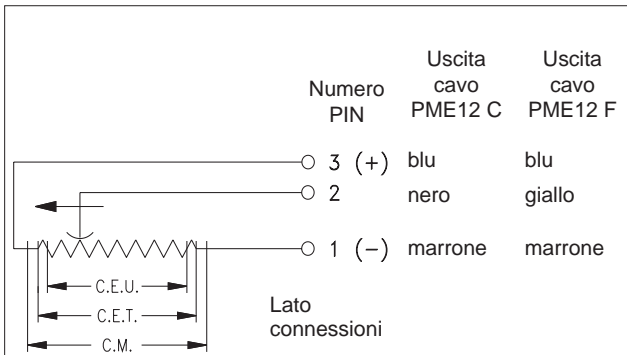
### CURSORE (S) PCUR031



### CURSORE (B) PCUR033



### CONNESSIONI ELETTRICHE



### SIGLA DI ORDINAZIONE

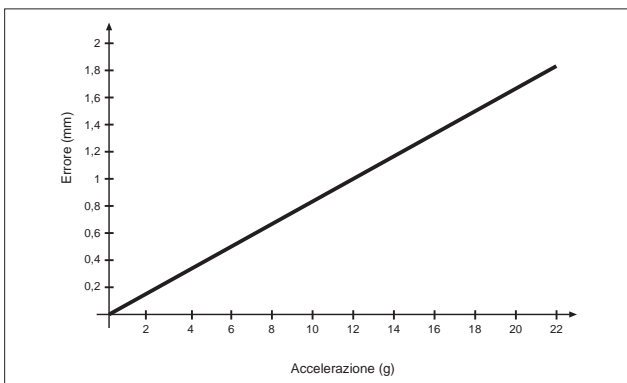
Trasduttore di posizione **PME**      12    F    S

Dimensioni 1/2"	
Uscita connettore 3 poli	<b>C</b>
Uscita cavo PUR 3 poli	<b>F</b>
Modello	
PCUR031 (Standard)	<b>S</b>
PCUR033 (Snodo)	<b>B</b>

E' possibile su richiesta concordare caratteristiche meccaniche e/o elettriche non contemplate nell'esecuzione standard

Es.: **PME-12-F-400-S 0000-X000-XX-00-XXX**  
 Trasduttore di posizione modello PME12, uscita cavo, modello 400, con cursore PCUR031.

### ERRORE DI INSEGUIMENTO



### Incluso con la fornitura

- Trasduttore di posizione serie PME
- N° 2 Staffe di fissaggio      cod: **STA001**
- Accessori a richiesta
- Connettore femmina + cavo mt.2 in PVC cablato      cod: **CAV 010**

### ESTENSIONE SIGLA

0 0 0 0 X 0 0 0 X X 0 0 X X X

**LUNGHEZZA CAVI (versione F standard 1mt)**  
 Uscita F 00 =1mt 02 =2mt 03 =3mt 04 =4mt 05 =5mt  
 10 =10mt 15 =15mt

GEFRAN spa si riserva il diritto di apportare modifiche estetiche o funzionali in qualsiasi momento e senza preavviso alcuno

# GEFRAN

## PMA12

TRASDUTTORE RETTILINEO DI POSIZIONE AUTOPORTANTE A TRASCINAMENTO MAGNETICO

Brevetto in corso



### Principali caratteristiche

- Corse da 50 a 1000 mm.
- Trascinamento magnetico del cursore
- Ancoraggio meccanico e trascinamento autoallineante su 2 nodi sferici
- Angolo di movimentazione massimo fino a  $\pm 26^\circ$
- Linearità indipendente fino a  $\pm 0,05\%$
- Ripetibilità:  $\leq 0,08$  mm
- Isteresi:  $\leq 0,25$  mm
- Risoluzione infinita
- Nessuna variazione elettrica del segnale elettrico in uscita all'esterno della corsa elettrica teorica
- Temperatura di funzionamento:  $-30^\circ \dots +100^\circ\text{C}$
- Connessioni elettriche: uscita cavo schermato ad alta flessibilità poliuretano, 3 poli, 1m
- Durata di vita:  $> 25 \times 10^6$  m percorsi, oppure  $> 100 \times 10^6$  manovre, dei due il più restrittivo (entro la C.E.U.)
- Grado di protezione IP67 (CEI EN 60529)
- Idoneo per l'utilizzo in ambienti con pericolo di esplosione con presenza di gas (gruppi IIA, IIB e IIC) e polveri combustibili.

Simple apparatus normative:

ATEX CEI EN 50020 2003 - paragrafo 5.4 a.

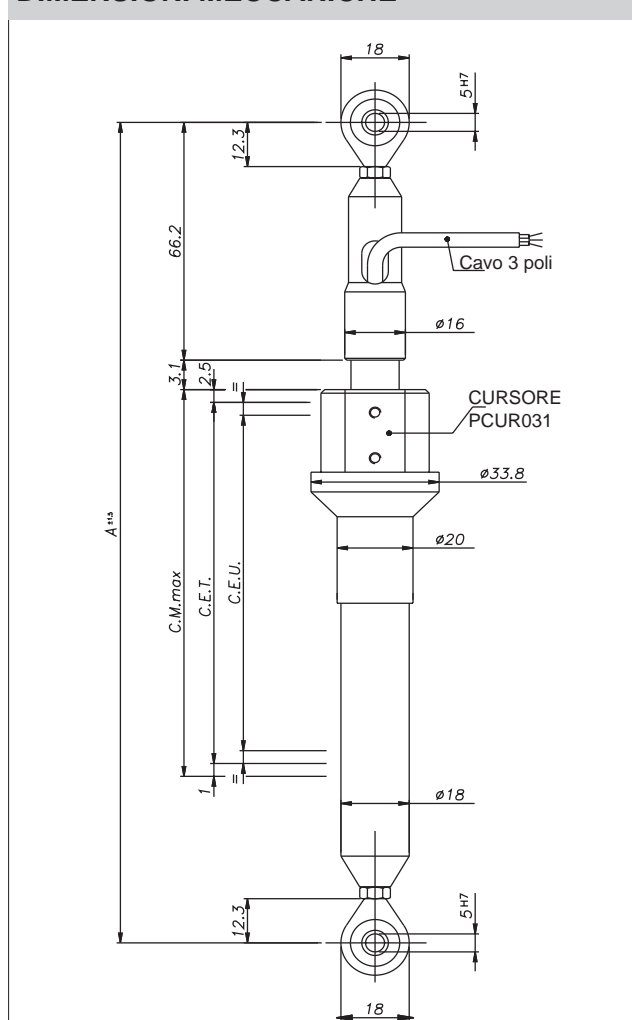
Trasduttore rettilineo potenziometrico di posizione completamente stagno (IP67) progettato per operare sia in ambienti umidi bagnati, che in immersione temporanea (CEI EN 60529).

La serie PMA è caratterizzata da un attuatore magnetico esterno accoppiato ad un cursore di misura interno.

### CARATTERISTICHE TECNICHE

Corsa elettrica utile (C.E.U.)	Da 50 a 1000 mm
Linearità indipendente (entro la C.E.U.)	vedi tabella
Velocità di spostamento	$\leq 5$ m/s
Accelerazione max	$\leq 10$ m/s <sup>2</sup> spostamento
Vibrazioni DIN IEC 68T2-6	12g, 10...2000Hz
Forza di trascinamento cursore	$\leq 0,5$ N
Shock test DIN IEC68T2-27	50 g, 11ms. singolo colpo
Sensibilità spostamento (senza isteresi)	da 0.05 a 0.1 mm
Tolleranza sulla resistenza	$\pm 20\%$
Corrente raccomandata nel circuito di cursore	$< 0,1$ $\mu\text{A}$
Massima corrente nel circuito di cursore in caso di malfunzionamento	10mA
Tensione max. applicabile	Vedi tabella
Isolamento elettrico	$> 100\text{M}\Omega$ a 500V=, 1bar, 2s
Rigidità dielettrica	$< 100$ $\mu\text{A}$ a 500V~, 50Hz, 2s, 1bar
Dissipazione a 40°C (0W a 120°C)	vedi tabella
Protezione	IP 67
Coef. termico effettivo della tensione di uscita	$< 1,5$ ppm/°C
Temperatura d'impiego	$-30 \dots +100^\circ\text{C}$
Temperatura di stoccaggio	$-50 \dots +120^\circ\text{C}$

### DIMENSIONI MECCANICHE

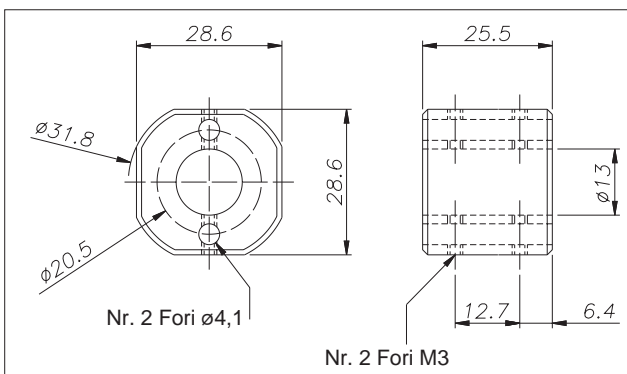


**Importante:** Tutti i dati riportati a catalogo per i valori di linearità, coefficienti di temperatura, sono validi per l'utilizzo del sensore come partitore di tensione con una corrente massima circolante nel circuito  $I_c \leq 0,1 \mu\text{A}$

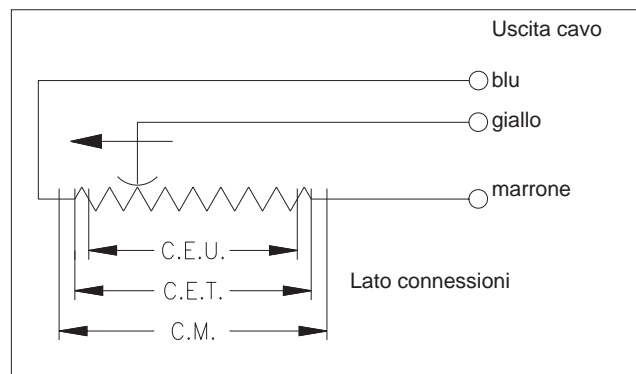
## DATI ELETTRICI / MECCANICI

MODELLO		50	100	150	200	250	300	350	400	450	500	550	600	650	700	750	800	850	900	950	1000
Corsa elettrica utile (C.E.U.) + 1 / -0	mm	Modello																			
Corsa elettrica teorica (C.E.T.) ± 1	mm	C.E.U. + 1																			
Resistenza (sulla C.E.T.)	kΩ	5					10					20									
Linearità indipendente (entro la C.E.U.)	±%	0,1		0,05																	
Dissipazione a 40°C (0W a 120°C)	W	1	2	3																	
Tensione max applicabile	V	40		60																	
Corsa meccanica CM	mm	C.E.U. + 3,5																			
Lunghezza custodia (A)	mm	C.E.U. + 155																			

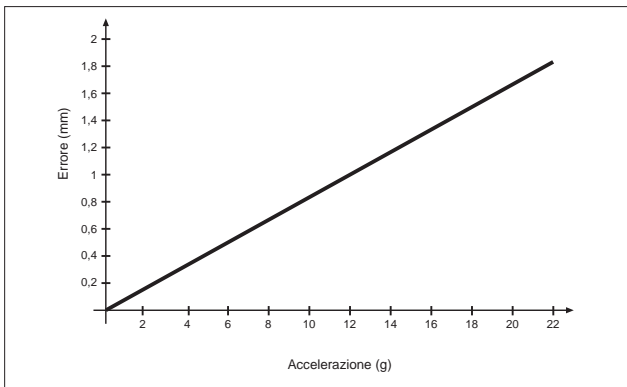
### CURSORE PCUR031



### CONNESSIONI ELETTRICHE



### ERRORE DI INSEGUIMENTO



#### Incluso con la fornitura

- Trasduttore di posizione serie PMA
  - N° 1 Corsore magnetico
- codice: **PCUR031**

### SIGLA DI ORDINAZIONE

Trasduttore di posizione **PMA** 12 F X

Dimensioni 1/2"

Uscita cavo PUR 3 poli 3x0,25 1m.

Modello

Libero

E' possibile su richiesta concordare caratteristiche meccaniche e/o elettriche non contemplate nell'esecuzione standard

Es.: **PMA-12-F-400-X 0000-X000-XX-00-XXX**

Trasduttore di posizione modello PMA12, modello 400

### ESTENSIONE SIGLA

0 0 0 0 X 0 0 0 X X 0 0 X X X

LUNGHEZZA CAVI (versione F standard 1mt)

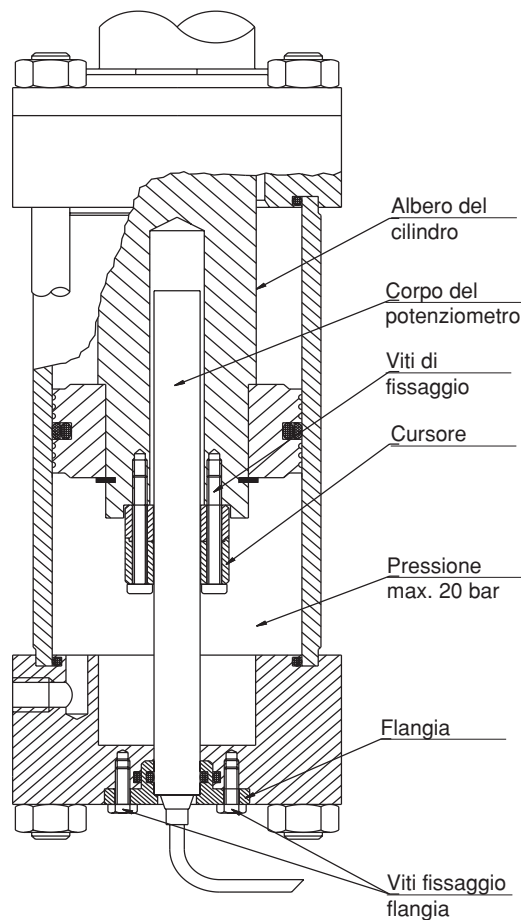
Uscita F 00 =1mt 02 =2mt 03 =3mt 04 =4mt 05 =5mt  
10 =10mt 15 =15mt

GEFRAN spa si riserva il diritto di apportare modifiche estetiche o funzionali in qualsiasi momento e senza preavviso alcuno

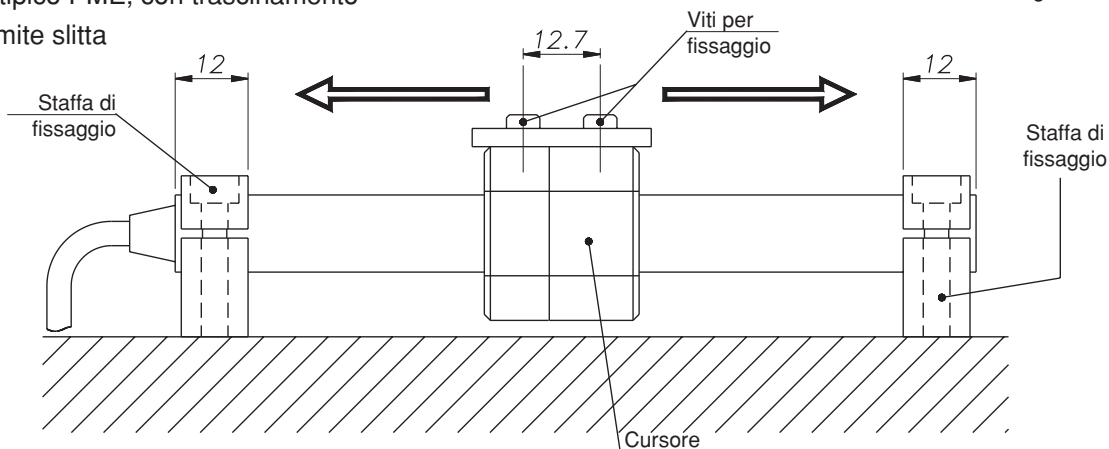


### ESEMPI APPLICATIVI (Non vincolanti) PME

Montaggio tipico PME, all'interno di cilindri pneumatici con pressione massima di utilizzo di 20 bar.

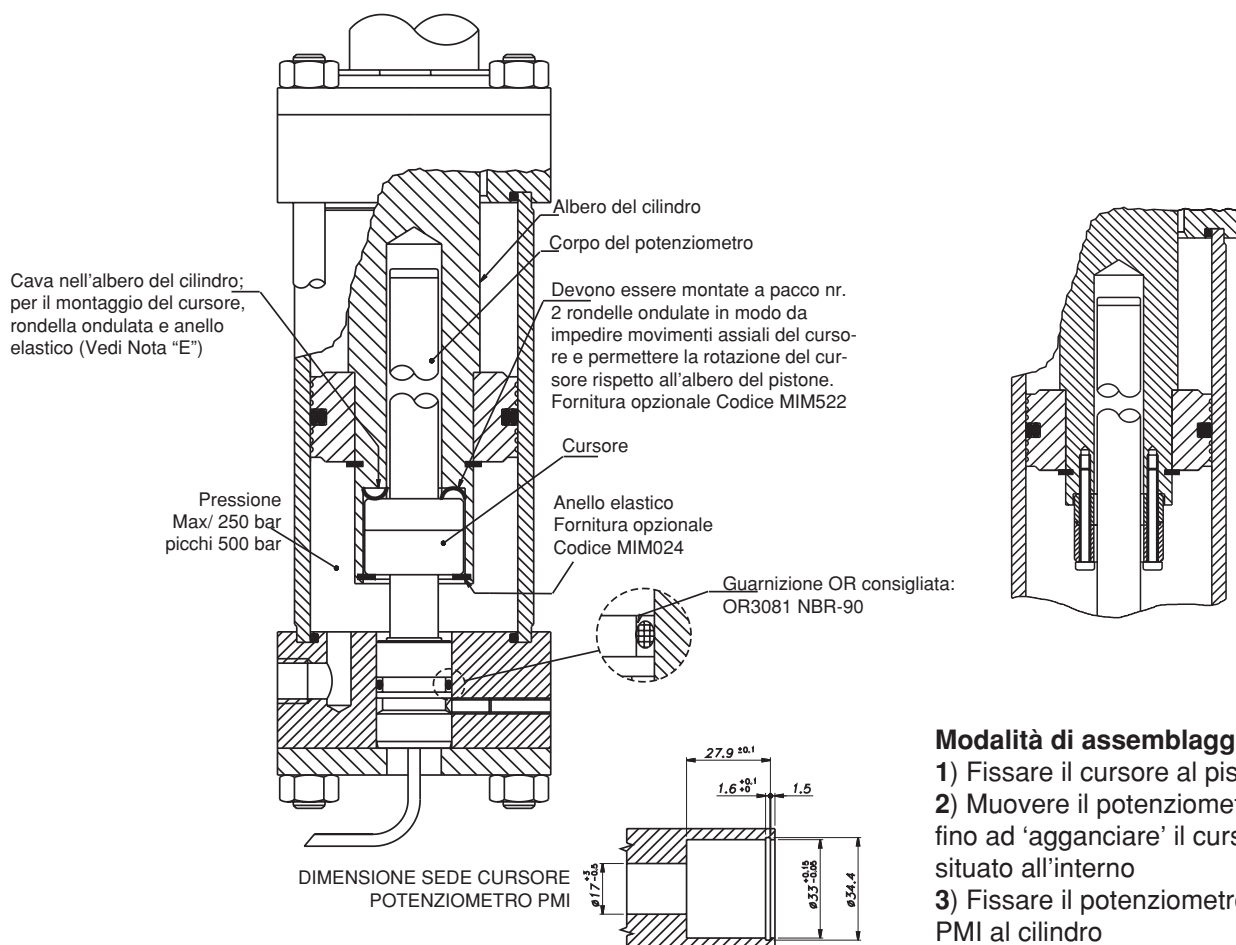


Montaggio tipico PME, con trascinamento cursore tramite slitta



## ESEMPI APPLICATIVI (Non vincolanti) PMI

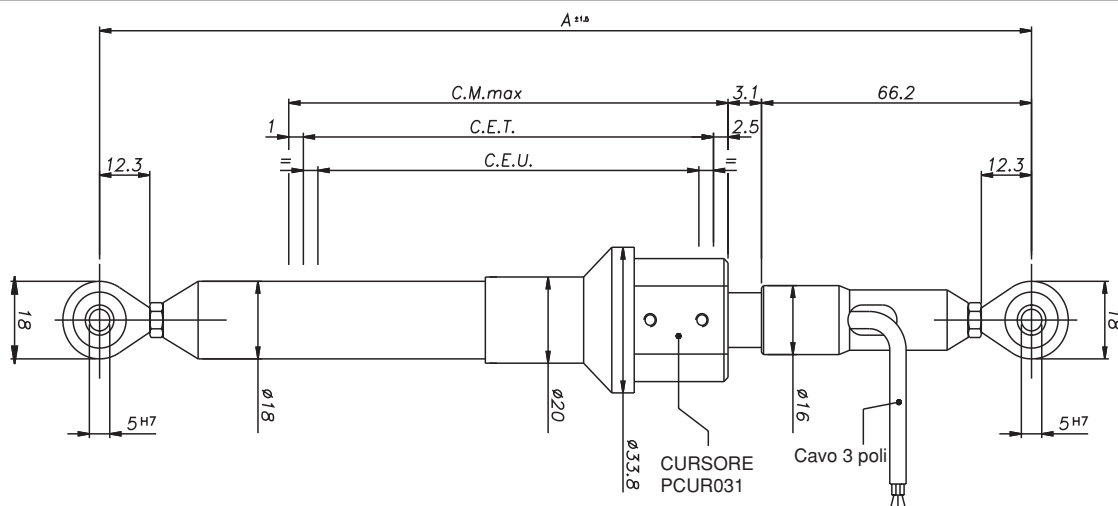
Montaggio tipico PMI, all'interno di cilindri oleodinamici con pressione massima di utilizzo di 250 bar.



### Modalità di assemblaggio

- 1) Fissare il cursore al pistone
- 2) Muovere il potenziometro fino ad 'agganciare' il cursore situato all'interno
- 3) Fissare il potenziometro PMI al cilindro

## POTENZIOMETRO PMA



GEFRAN spa si riserva il diritto di apportare modifiche estetiche o funzionali in qualsiasi momento e senza preavviso alcuno



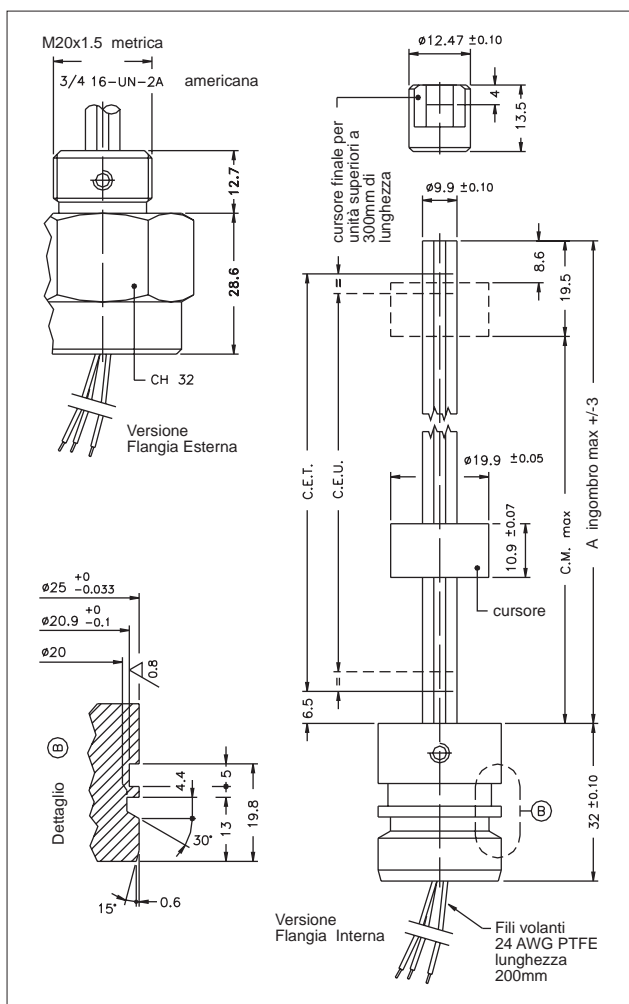
#### Principali caratteristiche

- Corse da 100 a 550 mm
  - Ancoraggio meccanico con flangia interna o esterna
  - Linearità indipendente  $\pm 0,1\%$
  - Risoluzione infinita
  - Ripetibilità 0,01 mm.
  - Nessuna variazione del segnale elettrico in uscita, all'esterno della corsa elettrica teorica
  - Velocità massima di spostamento fino a 1,5 m/s
  - Temperatura di funzionamento:  $-30...+100^{\circ}\text{C}$
  - Connessioni elettriche:
    - IC C connettore 6 poli
    - IC F 3 fili volanti 200 mm.
  - Durata di vita:  $> 25 \times 10^6$  m. percorsi, oppure  $> 100 \times 10^6$  manovre dei due il più restrittivo (entro la C.E.U.)
  - Pressione massima di lavoro 340 bar (5000 psi)
  - Idoneo per l'utilizzo in ambienti con pericolo di esplosione con presenza di gas (gruppi IIA, IIB e IIC) e polveri combustibili.
- Simple apparatus normative:  
ATEX CEI EN 50020 2003 - paragrafo 5.4 a.

#### CARATTERISTICHE TECNICHE

Modello	100/150/200/300/350/500/550
Linearità indipendente (entro la C.E.U.)	$\pm 0,1\%$
Vibrazioni	5...2000Hz, Amax = 0,75 mm amax. = 20 g
Shock	50 g, 11ms.
Tolleranza sulla resistenza	$\pm 20\%$
Corrente raccomandata nel circuito di cursore	$< 0,1\mu\text{A}$
Corrente massima nel circuito di cursore in caso di malfunzionamenti	10 mA
Dissipazione a 40°C (0W a 120°C)	3W
Tensione max. applicabile	60 V
Coeffic. termico effettivo della tensione di uscita	$< 1,5 \text{ ppm}/^{\circ}\text{C}$
Isolamento elettrico	$> 100\text{M}\Omega$ a 500V~, 1bar, 2s
Rigidità dielettrica	$< 100\mu\text{A}$ a 500V~, 50Hz, 2s, 1bar
Temperatura funzionamento	$-30...+100^{\circ}\text{C}$
Temperatura di stoccaggio	$-50...+120^{\circ}\text{C}$
Velocità di spostamento	$\leq 1,5 \text{ m/s}$
Forza ddi spostamento	$\leq 1 \text{ N}$
Materiale costruttivo del supporto	Alluminio Anodizzato
Materiale costruttivo delle flange	Acciaio inox AISI 303
Fissaggio	Ancoraggio meccanico con flangia interna o esterna

#### DIMENSIONI MECCANICHE

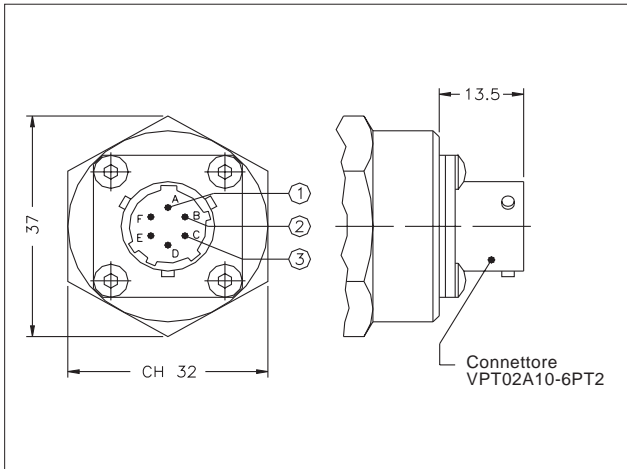


**Importante:** Tutti i dati riportati a catalogo per i valori di linearità, durata di vita, ripetibilità, coefficienti di temperatura, sono validi per l'utilizzo del sensore come partitore di tensione con una corrente massima circolante nel cursore  $I_c \leq 0.1 \mu\text{A}$ .

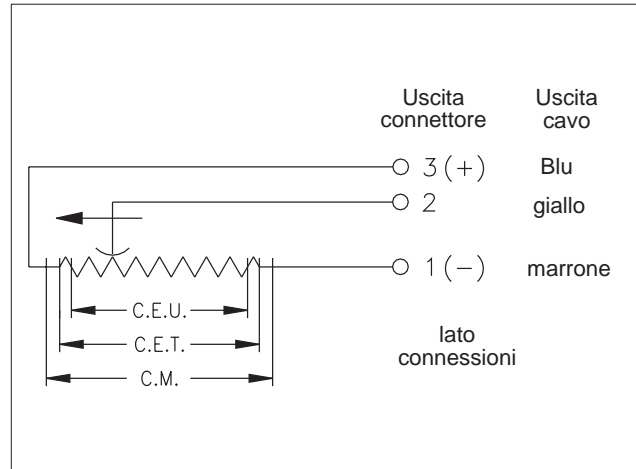
## DATI ELETTRICI / MECCANICI

MODELLO		100	150	200	300	350	500	550
Corsa elettrica utile (C.E.U.) ± 1	mm	MODELLO + 4						
Corsa elettrica teorica (C.E.T.) ± 1	mm	MODELLO + 10						
Resistenza (sulla C.E.T.)	kΩ	10						
Corsa meccanica (C.M.) ± 1	mm	MODELLO + 4						
Ingombro massimo (A)	mm	123,5	173,5	223,5	323,5	373,5	523,5	573,5

## VERSIONE ESTERNA / CONNETTORE



## CONNESSIONI ELETTRICHE



## ACCESSORI A RICHIESTA

**Codice**

Manuale applicativo IC **DOC 020**

**Connettori**  
Solo per versione con flangia esterna

**CON300 - IP66**  
(Connettore Femmina 6 poli)

## SIGLA DI ORDINAZIONE

Trasduttore di posizione **IC**

Uscita 3 fili volanti 200 mm	<b>F</b>
Uscita connettore (solo vers. esterna)	<b>C</b>

MODELLO

Versione flangia int.	<b>I</b>
Versione flangia est.	<b>E</b>

Filettatura		
Flangia interna		---
Flangia esterna	Metrica	<b>M</b>
	Americana	<b>I</b>

E' possibile su richiesta concordare caratteristiche meccaniche e/o elettriche non contemplate nell'esecuzione standard

**Es.: IC - F - 300 - E - M**  
Trasduttore di posizione modello IC, uscita 3 fili volanti 200mm, con flangia esterna, filettatura metrica e corsa elettrica utile (C.E.U.) 300 mm.

GEFRAN spa si riserva il diritto di apportare modifiche estetiche o funzionali in qualsiasi momento e senza preavviso alcuno

**GEFRAN**

GEFRAN spa  
via Sebina, 74  
25050 PROVAGLIO D'ISEO (BS) - ITALIA  
tel. 0309888.1 - fax. 0309839063  
Internet: <http://www.gefran.com>

cod. IC - 02/05





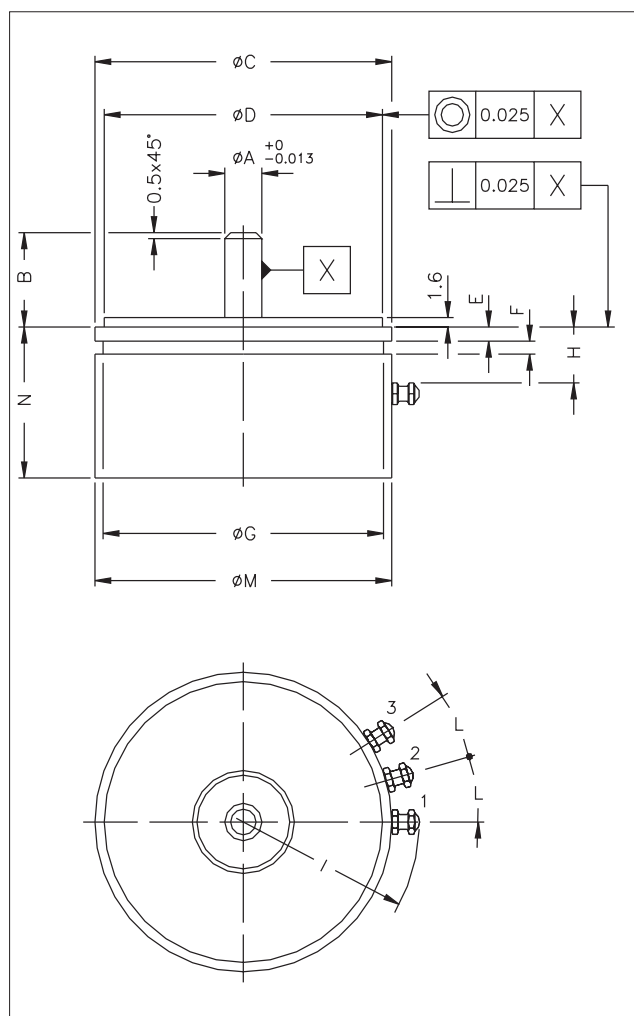
### Principali caratteristiche

- Modello 09, 11, 20
  - Montaggio servo
  - Linearità indipendente fino a  $\pm 0,05\%$  (standard  $\pm 0,5\%$ )
  - Ripetibilità 0,01% della C.E.T.
  - Velocità di rotazione:  $\leq 600$  giri/min. (entro la C.E.U.)
  - Durata di vita:  $>100 \times 10^6$  manovre a 10 giri/s
  - Risoluzione infinita
  - Uscita: torrette a saldare
  - Grado di protezione IP40
  - Idoneo per l'utilizzo in ambienti con pericolo di esplosione con presenza di gas (gruppi IIA, IIB e IIC) e polveri combustibili.
- Simple apparatus normative:  
ATEX CEI EN 50020 2003 - paragrafo 5.4 a.

### CARATTERISTICHE TECNICHE

Modello	09 - 11 - 20
Vibrazioni	5...2000Hz, $A_{max} = 0,75$ mm $a_{max} = 20$ g
Shock	50 g, 11ms.
Isteresi (backlash)	$\leq 15''$ d'arco
Uscita	torrette dorate a saldare
Coppia	$\leq 0,20$ Ncm
Velocità	$\leq 600$ giri/min. (entro la C.E.U.)
Durata di vita (entro la C.E.U.)	$>100 \times 10^6$ manovre
Tolleranza sulla resistenza totale	$\pm 20\%$ a richiesta altri valori
Corrente raccomandata nel circuito di cursore	$< 0,1$ $\mu$ A
Massima corrente nel circuito di cursore in caso di malfunzionamento	10mA
Isolamento elettrico	$>100M\Omega$ a 500V~, 1bar, 2s
Rigidità dielettrica	$< 100$ $\mu$ A a 500V~, 50Hz, 2s, 1bar
Dissipazione a 40°C (0W a 120°C)	vedi tabella
Coeff. termico della tensione di uscita	$< 1,5$ ppm/°C
Temperatura d'impiego	-55...+100°C
Temperatura di stoccaggio	-55...+125°C
Custodia	Dialifalato
Albero	AISI 316
Cuscinetti	di alta precisione a doppi (ZZ) schermi in acciaio inox
Flangia	Alluminio anodizzato

### DIMENSIONI MECCANICHE

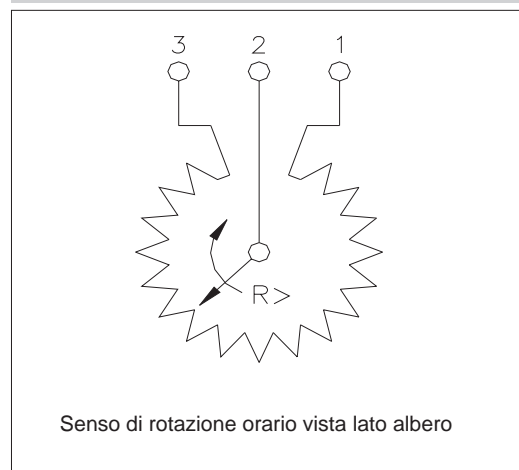


**Importante:** Tutti i dati riportati a catalogo per i valori di linearità, durata di vita, ripetibilità, coefficienti di temperatura, sono validi per l'utilizzo del sensore come partitore di tensione con una corrente massima circolante nel cursore  $I_c \leq 0.1$   $\mu$ A.

## DATI ELETTRICI / MECCANICI

MODELLO		PS09	PS11	PS20
Corsa elettrica teorica (C.E.T.)	°	340 ± 4°	345 ± 4°	350 ± 4°
Corsa elettrica utile (C.E.U.)	°	C.E.T. -2°		
Resistenza tot. ± 20% (sulla C.E.T.)	kΩ	1 - 4.7 - 10		
Linearità indipendente (entro la C.E.U.)	±%	A = ± 1% B = ± 0,5% C = ± 0,25% D = ± 0,1% E = ± 0,05%		
Dissipazione a 40°C (0W a 120°C)	W	1	1,25	3
Corsa meccanica	°	360° continuo		
Peso	g	16	20	90

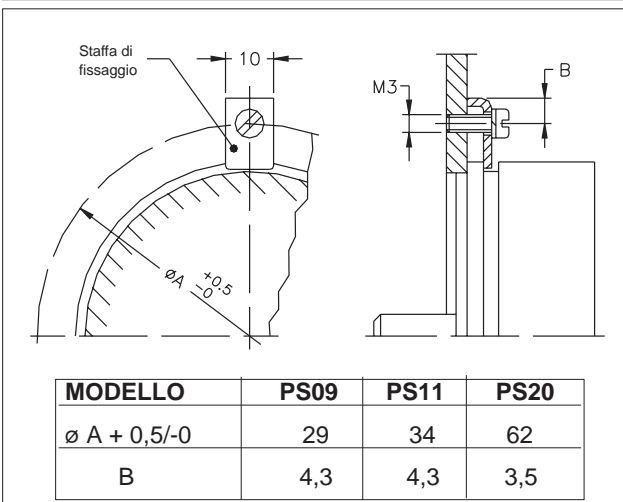
## CONNESSIONI ELETTRICHE



## DIMENSIONI

DIMENSIONI (mm)	DESCRIZIONE	TAGLIA/MODELLO 09 / PS09	TAGLIA/MODELLO 11 / PS11	TAGLIA/MODELLO 20 / PS20
∅ A + 0/0.013	∅ Albero in acciaio inox	3.175	3.175	6.35
B max.	Lunghezza albero	16	16	16
∅ C max.	∅ Esterno flangia	22.25	27.05	50.8
∅ D	∅ Accoppiamento flangia	19.05	24.608	47.625
E	Tolleranza flangia	+0 -0.013	+0 -0.013	+0 -0.025
F min.	Spallamento	1.6	1.6	2.4
∅ G max.	Larghezza cava	1.5	1.5	2.2
H min.	Diametro cava	20	25	48
I max.	Posizione torrette	6	6	10
L ± 2°	Raggio ingombro torrette	16	18	30
M max.	Angolo fra le torrette	30°	25°	15°
N max.	∅ Esterno custodia	22.2	27	50.8
	Lunghezza per N.	21	21	24
	Elementi = 1			

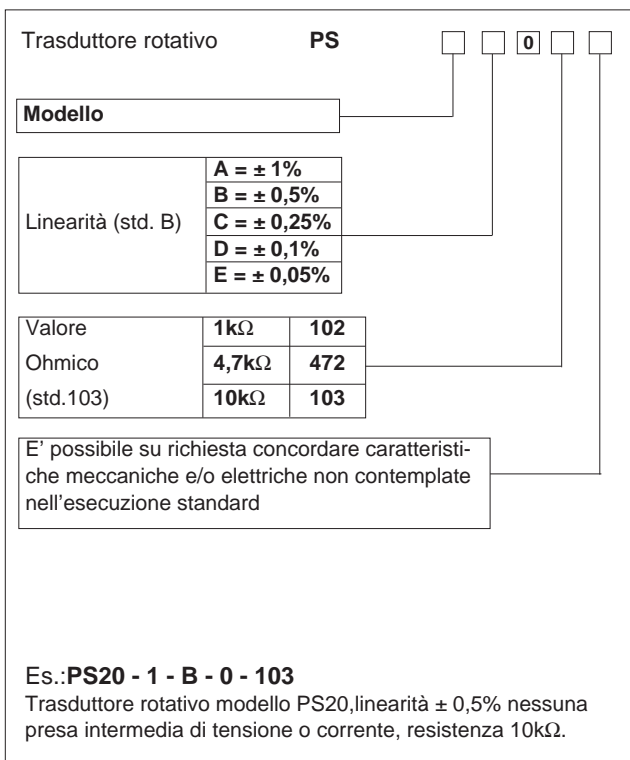
## SCHEMA DI MONTAGGIO



## ACCESSORI INCLUSI

	Codice
Kit di fissaggio composto da: 3 staffe, viti M3x8TC, grower	
Potenzimetri PS09 - PS11	<b>PKIT012</b>
Potenzimetri PS20	<b>PKIT013</b>

## SIGLA DI ORDINAZIONE



GEFRAN spa si riserva il diritto di apportare modifiche estetiche o funzionali in qualsiasi momento e senza preavviso alcuno

**GEFRAN**

GEFRAN spa  
via Sebina, 74  
25050 PROVAGLIO D'ISEO (BS) - ITALIA  
tel. 0309888.1 - fax. 0309839063  
Internet: <http://www.gefran.com>

cod. PS - 02/05

# GEFRAN

## PR65

TRASDUTTORE ROTATIVO DI POSIZIONE IN PLASTICA CONDUTTIVA



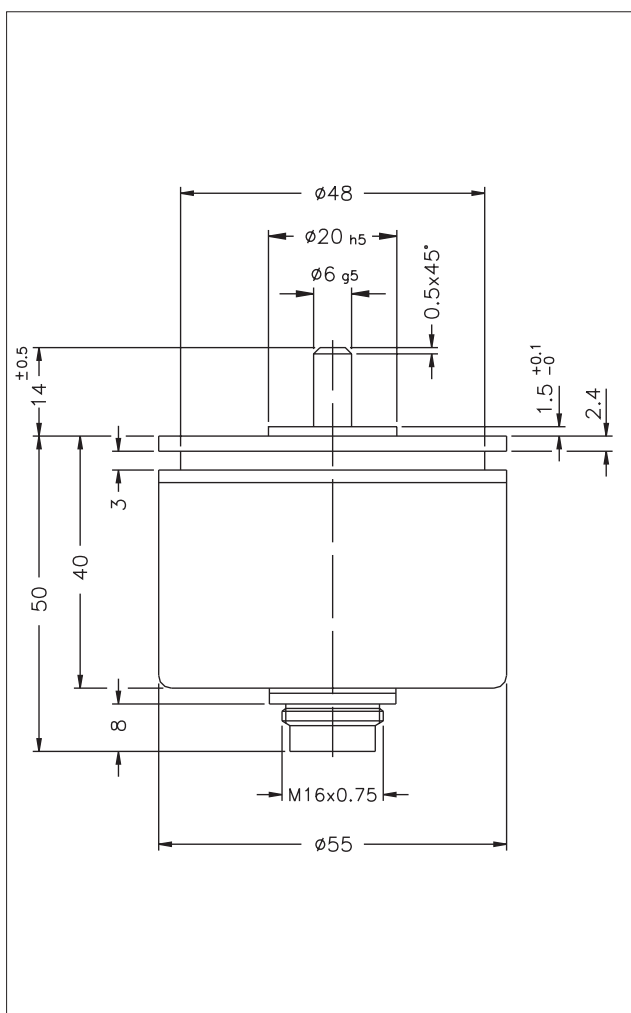
### Principali caratteristiche

- Esecuzione industriale stagna
  - Linearità indipendente fino a  $\pm 0,05\%$  (standard  $\pm 0,5\%$ )
  - Temperatura di funzionamento:  $-55...+100^{\circ}\text{C}$
  - Ripetibilità  $0,01\%$  della C.E.T.
  - Durata di vita:  $>100 \times 10^6$  manovre a 10 giri/s (entro la C.E.U.)
  - Risoluzione infinita
  - Uscita connettore a 5 poli a norme DIN 43322
  - Grado di protezione IP65
  - Idoneo per l'utilizzo in ambienti con pericolo di esplosione con presenza di gas (gruppi IIA, IIB e IIC) e polveri combustibili.
- Simple apparatus normative:  
ATEX CEI EN 50020 2003 - paragrafo 5.4 a.

### CARATTERISTICHE TECNICHE

Modello	PR65
Vibrazioni	5...2000Hz, $A_{\text{max}} = 0,75$ mm $a_{\text{max}} = 20$ g
Shock	50 g, 11ms.
Isteresi (backlash)	$\leq 15''$ d'arco
Tolleranza sulla resistenza totale	$\pm 20\%$
Corrente raccomandata nel circuito di cursore	$< 0,1 \mu\text{A}$
Massima corrente nel circuito di cursore in caso di malfunzionamento	10mA
Isolamento elettrico	$>100\text{M}\Omega$ a 500V~, 1bar, 2s
Rigidità dielettrica	$< 100 \mu\text{A}$ a 500V~, 50Hz, 2s, 1bar
Dissipazione a $40^{\circ}\text{C}$ (0W a $120^{\circ}\text{C}$ )	vedi tabella
Coeff. termico della tensione di uscita	$< 1,5\text{ppm}/^{\circ}\text{C}$
Temperatura d'impiego	$-55...+100^{\circ}\text{C}$
Temperatura di stoccaggio	$-55...+125^{\circ}\text{C}$
Custodia	Nylon 66 GF 40
Albero	AISI 316
Cuscinetti	di alta precisione a doppi (ZZ) schermi in acciaio inox
Flangia	Alluminio anodizzato

### DIMENSIONI MECCANICHE

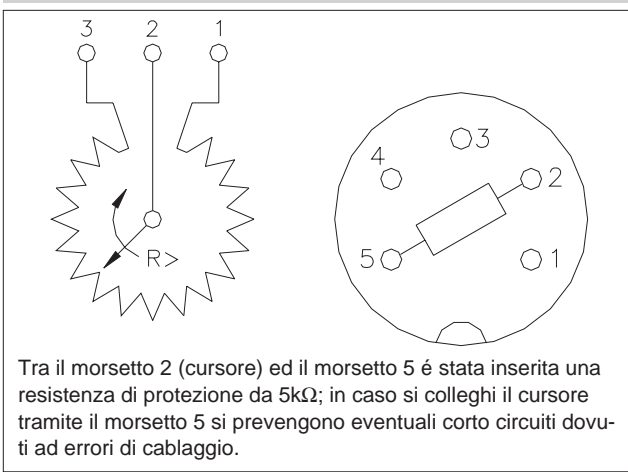


**Importante:** Tutti i dati riportati a catalogo per i valori di linearità, durata di vita, ripetibilità, coefficienti di temperatura, sono validi per l'utilizzo del sensore come partitore di tensione con una corrente massima circolante nel cursore  $I_c \leq 0.1 \mu\text{A}$ .

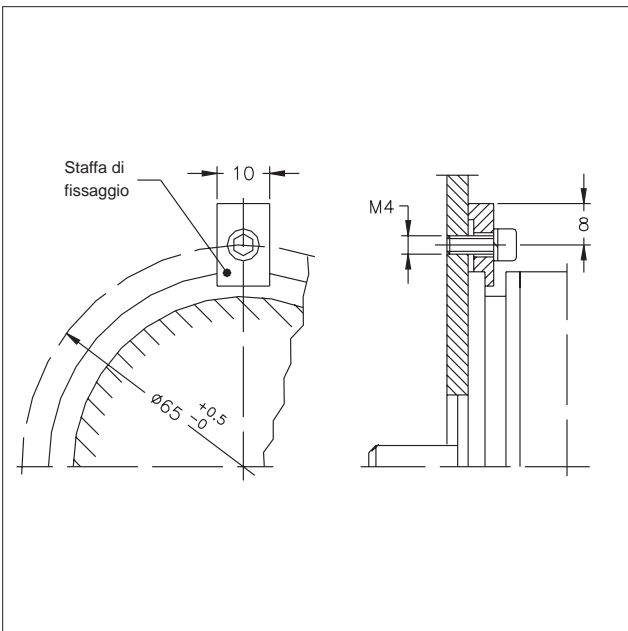
## DATI ELETTRICI / MECCANICI

MODELLO		PR65
Corsa elettrica teorica (C.E.T.)	°	345 ± 4°
Corsa elettrica utile (C.E.U.)	°	C.E.T. -2°
Resistenza (sulla C.E.T.)	kΩ	1 - 4.7 - 10
Linearità indipendente (entro la C.E.U.)	±%	A = ± 1% B = ± 0,5% C = ± 0,25% D = ± 0,1% E = ± 0,05%
Dissipazione a 40°C (0W a 120°C)	W	1.25
Corsa meccanica (C.M.)	°	360° continuo
Peso	g	132

## CONNESSIONI ELETTRICHE



## COLLEGAMENTI ELETTRICI



## SIGLA DI ORDINAZIONE

Trasduttore rotativo **PR65** 0

Linearità (std. B)	A = ± 1%
	B = ± 0,5%
	C = ± 0,25%
	D = ± 0,1%
	E = ± 0,05%

Valore	<b>1kΩ</b>	<b>102</b>
Ohmico (std.103)	<b>4,7kΩ</b>	<b>472</b>
	<b>10kΩ</b>	<b>103</b>

E' possibile su richiesta concordare caratteristiche meccaniche e/o elettriche non contemplate nell'esecuzione standard

**Es.: PR65 - B - 0 - 103**  
Trasduttore rotativo modello PR65, linearità ± 0,5% nessuna presa intermedia di tensione o corrente, resistenza 10kΩ.

## ACCESSORI A RICHIESTA

Kit di fissaggio composto da:  
3 staffe, viti M4x10TCEI, grower

**Codice**  
**PKIT008**

**CON011** Prot. **IP40**  
(Conn. 5 poli Femmina)

**CON012** Prot. **IP67**  
(Conn. 5 poli Femmina)

**CON013** Prot. **IP40**  
(Conn. 5 poli Femmina)

Lunghezza di estrazione del connettore 10mm.

GEFRAN spa si riserva il diritto di apportare modifiche estetiche o funzionali in qualsiasi momento e senza preavviso alcuno



#### Principali caratteristiche

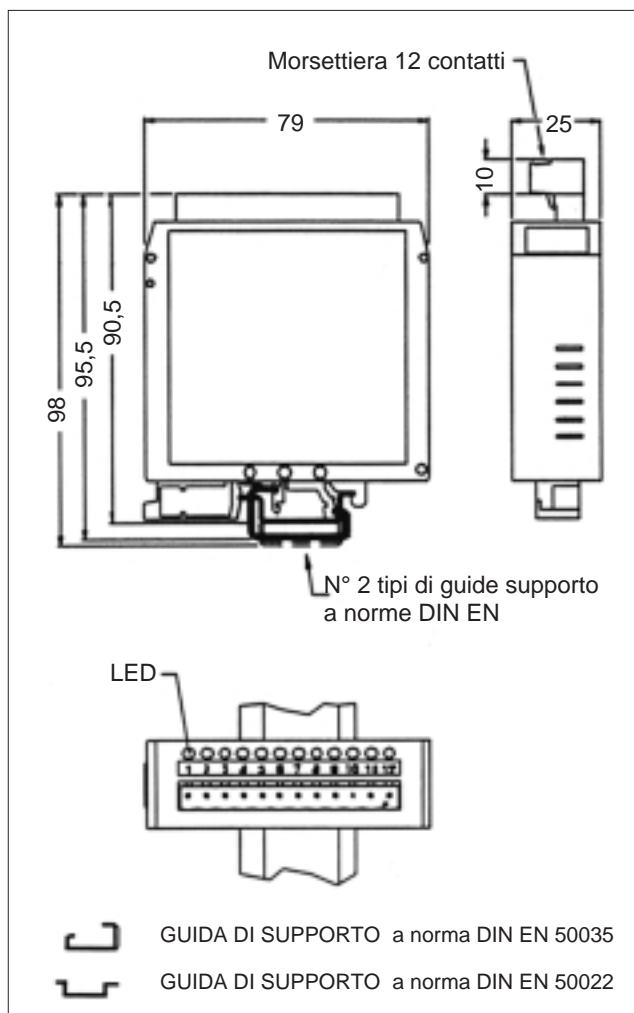
- Ingresso ad alta impedenza >100 Mohm
- Uscita in tensione 0...10V
- Errore di linearità < 0,02% FSO
- Collegabile a due trasduttori contemporaneamente
- Contente derive termiche 0,01% FSO/°C
- Adatto per montaggio su barre DIN EN50035 e DIN EN50022

Il condizionatore di segnale serie PCIR è stato progettato per adattare l'impedenza di uscita di trasduttori rettilinei o rotativi di posizione in plastica conduttiva con l'impedenza di ingresso di schede di acquisizione o PLC, in modo da non alterare la linearità del trasduttore stesso.

#### CARATTERISTICHE TECNICHE

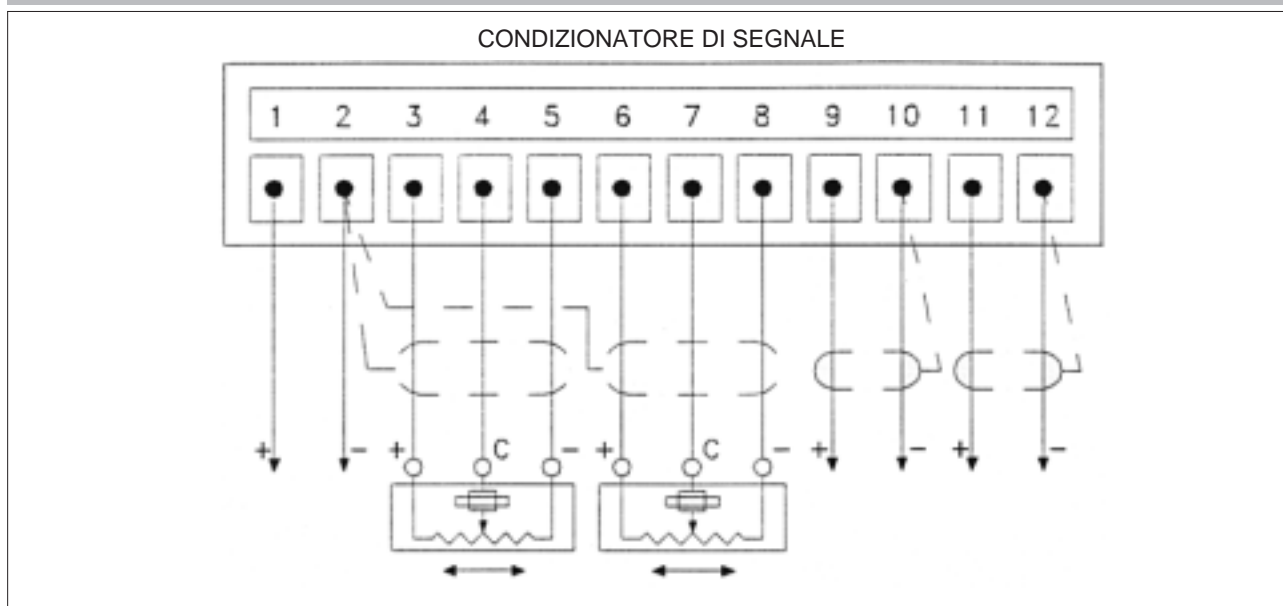
Errore di linearità	< 0.02%FSO
Resistenza trasduttore	1...20kΩ
Impedenza d'ingresso condiz.	> 100 MΩ
Resistenza carico in uscita	> 10kΩ
Tensione di alimentazione	15...30Vdc
Corrente assorbita	< 70mA
Tensione alimentazione sul trasduttore	10Vdc
Segnale uscita di zero	0mA
Accuratezza segnale di zero	± 0,1%FSO
Segnale uscita Fondo Scala	10Vdc
Accuratezza segnale Fondo Scala	± 0,1%FSO
Protezione inversione polarità	Sì
Protezione cortocircuiti in uscita	Sì
Tempo di risposta (10...90%FSO)	< 5ms
Rumore in uscita (RMS 10...400Hz)	-70 db FSO
Campo temperatura: Operativo Stoccaggio	-10...+70°C -50...+100°C
Deriva termica di Zero tipico	± 0.01%FSO/°C
Deriva termica di Fondo Scala tipico	± 0.01%FSO/°C
Materiale custodia	Poliammide
Classe di protezione	IP30 - EN60529

#### DIMENSIONI MECCANICHE



**Importante:** Tutti i dati riportati a catalogo per i valori di linearità, durata di vita, ripetibilità, coefficienti di temperatura, sono validi per l'utilizzo del sensore come partitore di tensione con una corrente massima circolante nel cursore  $I_c \leq 0.1 \mu A$ .

## CONNESSIONI ELETTRICHE



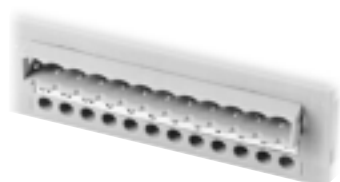
## ACCESSORI A RICHIESTA

Cavi e precablati

su richiesta

Connettore femmina

**MOR031**



MOR031

## SIGLA DI ORDINAZIONE

PCIR

MODELLO	
Segnale di uscita 0...10Vdc	A

Es.: **PCIR**

Condizionatore di segnale per trasduttori rettilinei o rotativi di posizione con segnale d'uscita a fondo scala 10Vdc.

GEFRAN spa si riserva il diritto di apportare modifiche estetiche o funzionali in qualsiasi momento e senza preavviso alcuno

# GEFRAN

## PCIR101 - PCIR102

CONDIZIONATORE DI SEGNALE IN TENSIONE (101),  
IN CORRENTE 4...20mA (102) PER TRASDUTTORI LINEARI



### Principali caratteristiche

- Modulo di interfaccia integrato nel connettore
- Uscita standardizzata a 0...10Vdc (PCIR 101)
- Uscita standardizzata a 4...20mA (PCIR 102)
- Ottima linearità
- Zero e Span regolabile
- Bassa deriva termica di zero e span
- Connettore 4 poli femmina DIN43650 per collegamento diretto a potenziometri LTM e PKM (il connettore DIN43650 della serie PCM ha dimensioni inferiori, pertanto non consente il montaggio diretto)

Gli adattatori 0...10Vdc (PCIR101) e 4...20mA (PCIR102) per trasduttori lineari sono costituiti da un circuito realizzato in SMD con componenti elettronici di alta stabilità che garantiscono ottime caratteristiche di linearità e stabilità termica.

Il circuito è integrato in un connettore ad elettrovalvola con la possibilità di regolazione dei trimmer di zero e di span. Il frutto elettrovalvola può essere ruotato con step di 90° all'interno della custodia del connettore stesso. Questo consente di poter cambiare di 90° l'inserzione del connettore sul trasduttore.

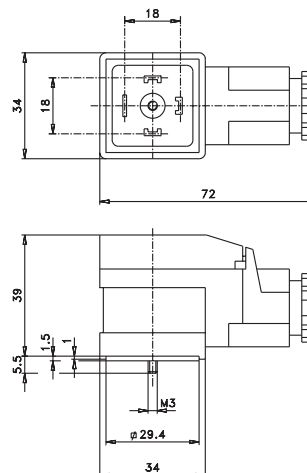
### CARATTERISTICHE TECNICHE

Modello	PCIR101	PCIR102
Tensione di alimentazione	15...30Vdc	10...30Vdc
Assorbimento max. aliment.	15mA	32mA
Segnale di uscita	0...10Vdc	4...20mA
Regolaz. di ZERO (inizio corsa)	±10% FSO	±10% FSO
Regolaz. di SPAN (fine corsa)	±10% FSO	±10% FSO
Carico min. ammissibile	10kOhm	vedi diagr.
Tempo di risposta (10...90%FSO)	1 msec.	6 msec.
Rumore sull'uscita (RMS 10...400Hz)	<0,05%FSO	<0,05%FSO
Protezione inversione polarità	SI	SI
Protezione sovratens. impulsive	SI	SI
Deriva termica di Zero e FSO nel campo temp. compens.	<0,03% FSO/°C	<0,03% FSO/°C
Campo temperatura compensato	-20...+80°C	-20...+80°C
Campo temperatura ammesso	-30...+85°C	-30...+85°C
Errore di linearità (Tipico)	0,01%FSO	0,01%FSO
Tensione alimentaz. trasduttore	2,5Vdc ± 1%	1,65Vdc ± 1%
Resistenza trasduttore lineare	>700 Ohm	>700 Ohm
Impedenza d'ingresso	>10 MOhm	>10 MOhm
Classe di protezione	IP65	IP65
Sezione fili di connessione	0,5mm <sup>2</sup>	0,5mm <sup>2</sup>
Cavo di connessione ø 4...10mm	3 fili con guaina di schermo	2 fili con guaina di schermo
Peso	80gr	80gr.

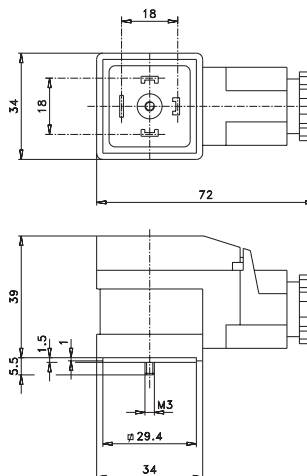
FSO: Full Scale Output (segnale di uscita al fondo scala)

### DIMENSIONI MECCANICHE

PCIR101



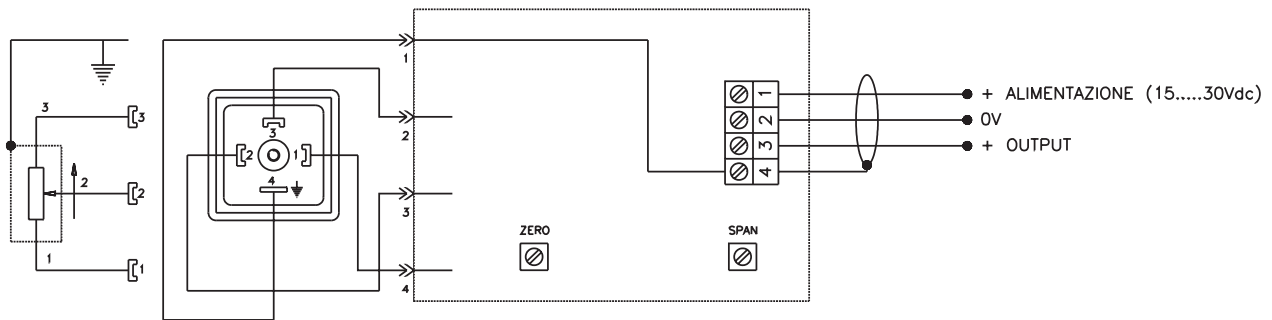
PCIR102



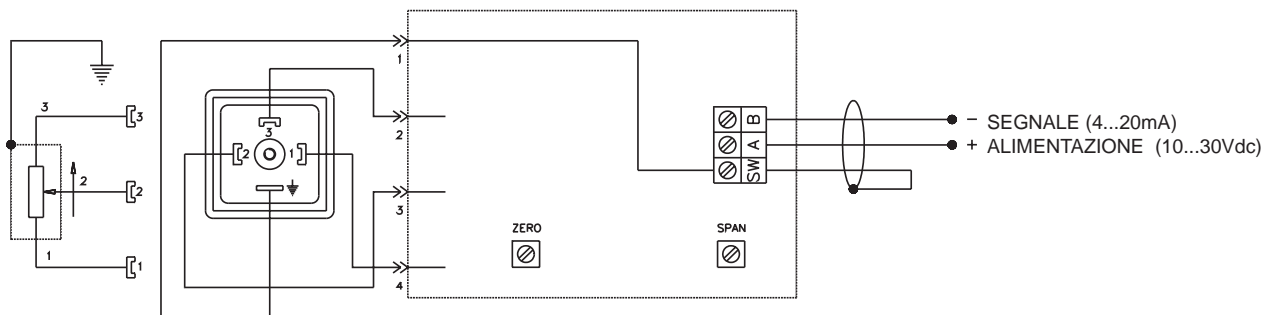


## CONNESSIONI ELETTRICHE

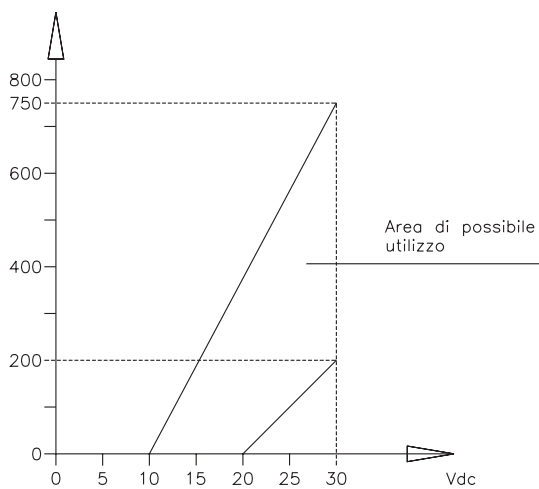
### PCIR101



### PCIR102



## DIAGRAMMA DI CARICO



Il diagramma indica il rapporto ottimale tra carico e alimentazione per trasduttori con uscita 4...20mA.  
Per un corretto funzionamento utilizzare una combinazione di resistenza di carico e tensione di alimentazione tali da rimanere nella zona ombreggiata

## SIGLA DI ORDINAZIONE

PCIR 10

USCITA	
0...10Vdc	1
4...20mA	2

E' possibile su richiesta concordare caratteristiche meccaniche e/o elettriche non contemplate nell'esecuzione standard

Es.: PCIR 101

Condizionatore di segnale per trasduttori con uscita 10Vdc.

GEFRAN spa si riserva il diritto di apportare modifiche estetiche o funzionali in qualsiasi momento e senza preavviso alcuno

**GEFRAN**

GEFRAN spa  
via Sebina, 74  
25050 PROVAGLIO D'ISEO (BS) - ITALIA  
tel. 0309888.1 - fax. 0309839063  
Internet: <http://www.gefran.com>

cod. PCIR101 - 02/05



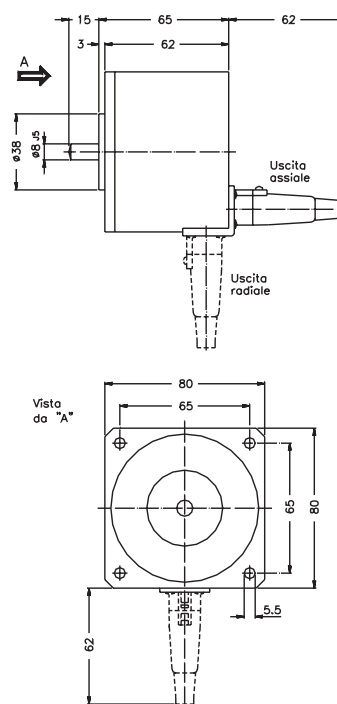
### Principali caratteristiche

- Encoder monodirezionale con isteresi di posizione; uscite x1, x2, x4 (EG01)
- Encoder monodirezionale, bidirezionale, bidirezionale con uscita di zero (EG02)
- Generatore tachimetrico con uscita analogica lineare proporzionale alla velocità e uscita digitale (EG03)
- Le caratteristiche di alimentazione e di uscita sono compatibili con tutta la strumentazione GEFran

### CARATTERISTICHE TECNICHE

EG01	Monodirezionale con isteresi di posizione ed uscite x1, x2, x4
EG02	Monodirezionale, Bidirezionale, Bidirezionale con segnalazione di zero (EG02)
EG03	Monodirezionale con una uscita analogica lineare proporzionale alla velocità di rotazione (1V/100 giri - 1V/1000 giri) a seconda del fondo scala e una uscita digitale che ripete la frequenza fondamentale dell'encoder (EG03)
Alimentazione	5V , 8...24V (EG01-EG02) - 11...25V (EG03)
Assorbimento max.	30mA (uscite libere)
Uscita digitale	Alimentazione 8...24V VH = Vcc-2V; IOH = 2mA; VL 0.8V; I max = 30mA Alimentazione 5V VH = 2,4V; IOH = 0,7mA; VL 0.4V; FAN OUT = 8TTL
Frequenza	Fmax = 50kHz. Per l'uscita con isteresi, il segnale x4 è una sequenza di impulsi rettangolari e della durata di 60µsec
Uscita analogica (EG03)	1V/100 giri x scala 1...200 giri 1V/1000 giri x scale 2...2000 giri 5...5000 giri
Linearità uscita analogica	0,2% F.S.
Costante di tempo	(Tempo impiegato per raggiungere il 63% del F.S.) 350 msec.
Uscita digitale (EG03)	Collettore aperto. V max. 30V I max. 30mA 240 impulsi/giro; Scale: 1...2000 giri, 2...2000 giri 100 impulsi/giro scala 5...5000 giri
Sorgente di luce	LED all'infrarosso. Vita stimata 10 <sup>5</sup> ore
Collegamenti	Connettore a 6 poli con uscita assiale o radiale

### DIMENSIONI MECCANICHE

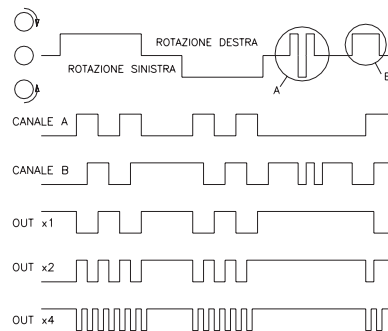


Coppia	0,5 Ncm
Velocità massima	5000 giri/min.
Momento di inerzia	50gr. cm <sup>2</sup>
Accelerazione angolare	2000 rad/sec <sup>2</sup>
Carico assiale	30N
Carico radiale	34N
Temperatura di lavoro	0-50°C
Umidità relativa	95% N.C.
Custodia	Flangia in alluminio anodizzato Coperchio in materiale plastico autoestingente
Grado di protezione	IP65
Vita meccanica	10 <sup>9</sup> giri
Peso	300 g

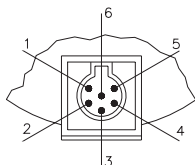
## ALTRI DATI GENERALI

I segnali elettrici presenti sulle uscite corrispondenti ai canali A e B, hanno forma d'onda rettangolare con duty cycle del 50%. I due canali sono sfasati fra loro di 1/4 di periodo pari a 90° elettrici. I due canali rendono possibile la discriminazione del senso di rotazione osservando la sequenza temporale con cui si presentano i rispettivi segnali. Nella pratica industriale sono sempre presenti delle vibrazioni che possono creare qualche problema nel caso di uscita monodirezionale. La presenza di isteresi sui livelli delle soglie di scatto della logica interna è il metodo comunemente usato per evitare incertezza di commutazione. Questo tipo di isteresi si può definire "analogica", in quanto discrimina l'ampiezza dei segnali ed è un accorgimento presente su ogni tipo di encoder ottico. Nel modello EG01 oltre alla normale isteresi analogica vi è sulle uscite un altro tipo originale di isteresi. Si tratta di una discriminazione logica della posizione angolare che sfrutta la presenza dei due canali per ottenere la massima ampiezza possibile dell'isteresi ossia 90° elettrici. Una larghezza superiore comporterebbe una perdita di informazione poiché andrebbe a mascherare la presenza di un impulso in uscita essendo maggiore della risoluzione dell'encoder. L'angolo meccanico corrispondente a 90° elettrici si calcola tenendo conto che 360° meccanici (un giro) corrispondono a 360 per N gradi elettrici, se N è il numero di impulsi per giro. Ad esempio nel caso di encoder con 250 imp/giro, 90° elettrici corrispondono a  $90/250 = 0,36$  gradi meccanici. Significa che all'uscita ausiliaria non si presenta alcun nuovo impulso finché l'albero dell'encoder non ruota più di 0,36°. La tavola sotto riportata illustra questo comportamento ed evidenzia i casi di vibrazione (nell'interno del punto di commutazione del segnale) minore o maggiore di 90° elettrici (caso A e B rispettivamente). Le uscite a frequenza doppia (x2) e quadrupla (x4) permettono di aumentare la risoluzione del sistema senza cambiare

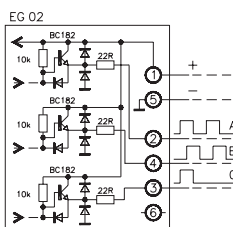
encoder. Entrambe sono dotate di isteresi. L'uscita per 2 è una combinazione logica dei canali A e B, mentre l'uscita x4 è una successione di impulsi (uno per ogni commutazione sul canale x2) di durata fissa, pari a 60 microsec. In questo ultimo caso, per evitare sovrapposizioni, non è possibile superare la frequenza di 5KHz (1,2KHz Input).



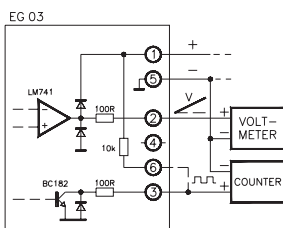
## CONNESSIONI ELETTRICHE



- EG 01**  
 1+/- 5- Alimentazione  
 2 Uscita x2  
 3 NC  
 4 Uscita x4 (f.max.out 5 kHz)  
 6 Uscita x1



- EG 02**  
 1+/- 5- Alimentazione  
 2 Canale A  
 3 Segnale di zero  
 4 Canale B  
 6 NC  
 \* Nella versione monodirezionale è presente il canale A



- EG 03**  
 1+/- 5- Alimentazione  
 2 Uscita analogica  
 1V/1000 giri per scala 2-5  
 1V/100 giri per scala 1  
 3 Uscita collettore aperto  
 frequenza encoder  
 4 NC  
 6 Resistenza Pull-Up per  
 collettore aperto (10kOhm  
 collegata internamente al  
 +V alimentazione)

## ACCESSORI A RICHIESTA

	Codice
Connettore femmina	<b>CON 801</b>
Giunto elastico	<b>GIU 000</b>

## SIGLA DI ORDINAZIONE

EG	
<b>MODELLO</b>	
Monodirezionale con isteresi di posizione	<b>EG01</b>
Mono/Bidirezionale segnalazione di zero	<b>EG02</b>
Generatore tachimetrico di posizione	<b>EG03</b>
<b>SCALA (solo EG03)</b>	
giri / min 1...200	<b>1</b>
giri / min 2...2000	<b>2</b>
giri / min 5...5000	<b>5</b>
<b>ALIMENTAZIONE</b>	
5Vcc (EG01/EG02)	<b>A</b>
8-24Vcc (EG01/EG02)	<b>B</b>
11-25Vcc (EG03)	<b>---</b>
<b>USCITA (solo EG02)</b>	
Monodirezionale	<b>M</b>
Bidirezionale	<b>B</b>
<b>NR Imp/Giro (solo EG01/EG02)</b>	
60 impulsi/giro	<b>60</b>
100 impulsi/giro	<b>100</b>
200 impulsi/giro	<b>200</b>
240 impulsi/giro	<b>240</b>
250 impulsi/giro	<b>250</b>
<b>CONNETTORE</b>	
Connettore uscita radiale	<b>R</b>
Connettore uscita assiale	<b>A</b>
<b>USCITA DI ZERO (solo EG02)</b>	
Con segnalazione di zero	<b>Z</b>
NO segnalazione di zero	<b>---</b>

GEFRAN spa si riserva il diritto di apportare modifiche estetiche o funzionali in qualsiasi momento e senza preavviso alcuno

**GEFRAN spa**  
 via Sebina, 74  
 25050 PROVAGLIO D'ISEO (BS) - ITALIA  
 tel. 0309888.1 - fax. 0309839063  
 Internet: <http://www.gefran.com>  
[www.gefranonline.com](http://www.gefranonline.com)

**GEFRAN**

cod. EG - 06/04