



EAC



UKRMETR TEST STANDARD

Kz - Kazakhstan

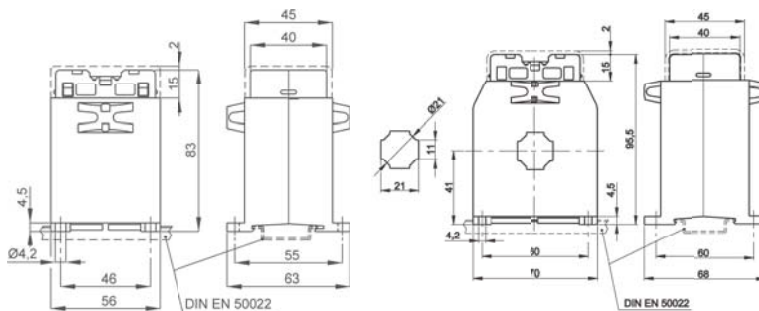
DATI TECNICI - Technical data

|   |   |                                  |
|---|---|----------------------------------|
| custodia in materiale termoplastico autoestinguente | self extinguishing thermoplastic material | UL94-V0                          |
| frequenza funzionamento                             | operating frequency                       | 50÷60 Hz                         |
| tensione di riferimento per l'isolamento            | insulation reference voltage              | 0,72 kV                          |
| tensione di prova                                   | test voltage                              | 3 kV x 1' 50 Hz                  |
| isolamento  | insulation                                | classe E                         |
| corrente secondaria                                 | secondary current                         | 1 A                              |
| prestazioni   | burdens                                   | 2 VA                             |
| classe di precisione                                | accuracy class                            | 3%                               |
| grado di protezione                                 | protection degree                         | IP 20                            |
| corrente termica di breve durata nominale (I th)    | rated short-time thermal current (I th)   | 80 In                            |
| corrente dinamica nominale (I dyn)                  | rated dynamic current (I dyn)             | 2,5 x I th                       |
| fattore di sicurezza                                | safety factor                             | N ≤ 5                            |
| temperatura di funzionamento                        | operating temperature                     | -25 +50 °C                       |
| temperatura di magazzino                            | storage temperature                       | -40 +80 °C                       |
| costruzione a norme                                 | manufactured according to                 | IEC/EN 61869-1<br>IEC/EN 61869-2 |
| terminali secondari integrati                       | integrated secondary terminals            | 6mm <sup>2</sup>                 |

TIPO - Type

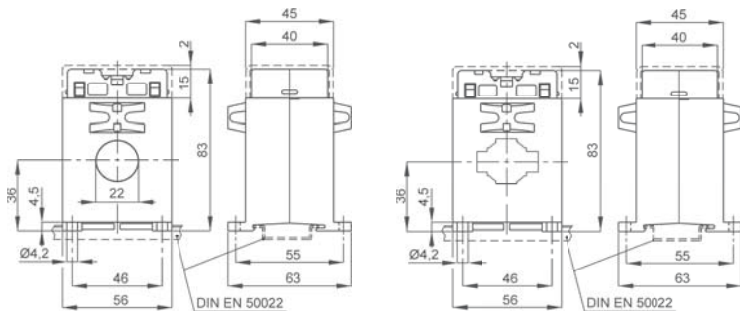
| Corrente primaria<br>Primary current        | Avviamento<br>Starting | Saturazione<br>Saturation | Codice - Code |
|---|------------------------|---------------------------|---------------|
| 1÷25A<br>da precisare<br>to be specified    | Normale - Normal       | 3,5÷4,5 In                | TAC005XXXD01  |
|   | Pesante - Heavy        | 1,3÷2,5 In                | TAC005XXXF01  |
| 30÷80A<br>da precisare<br>to be specified   | Normale - Normal       | 3,5÷4,5 In                | TAC021XXXD01  |
|   | Pesante - Heavy        | 1,3÷2,5 In                | TAC022XXXF01  |
| 100÷150A<br>da precisare<br>to be specified | Normale - Normal       | 3,5÷4,5 In                | TAC022XXXD01  |
|   | Pesante - Heavy        | 1,3÷2,5 In                | TAC032XXXF01  |
| 150÷500A<br>da precisare<br>to be specified | Normale - Normal       | 3,5÷4,5 In                | TAC032XXXD01  |
|   | Pesante - Heavy        | 1,3÷2,5 In                | TAC032XXXF01  |

DIMENSIONI - Dimensions

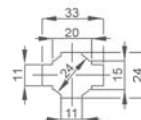


TAC005... kg 0,30 ...0,40

TAC021... kg 0,50 ...0,70

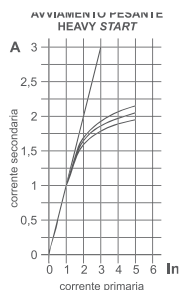
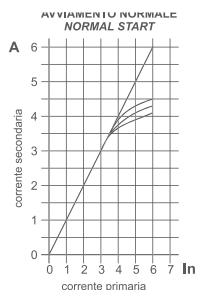


TAC022... kg 0,25 ...0,30



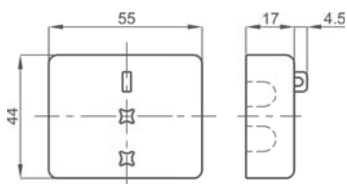
TAC032... kg 0,25 ...0,30

NOTE - Note

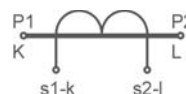


ACCESSORI IN DOTAZIONE  
- sistema fissaggio barre

SUPPLIED ACCESSORIES  
- busbar fixing system



OPZIONE - Coprimorsetti cod. 9SBMCTA  
OPTION - Terminals cover cod. 9SBMCTA



Segnatura morsetti primario e secondario  
Primary and secondary connections marking