



127x55 Busbar passing protection CTs



EAC



Kz - Kazakhstan

INPUT: 800A... 5000A

5A

OUTPUT:

1A

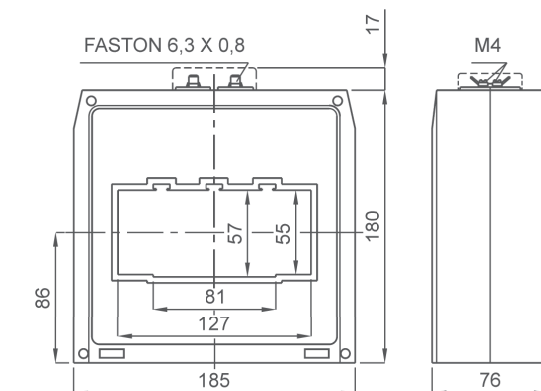
DATI TECNICI - Technical data

custodia in materiale termoplastico autoestinguente	self extinguishing thermoplastic material	UL94-V0
frequenza funzionamento	operating frequency	50÷60 Hz
tensione di riferimento per l'isolamento	insulation reference voltage	0,72 kV
tensione di prova	test voltage	3 kV x 1'50 Hz
isolamento	insulation	classe E
grado di protezione	protection degree	IP 00
grado di protezione con coprimorsetti	protection degree with terminal covers	IP 20
sovracorrente permanente	continuous overcurrent	1,2 In
corrente termica di breve durata nominale (I th)	rated short-time thermal current (I th)	80 In
corrente dinamica nominale (I dyn)	rated dynamic current (I dyn)	2,5 x I th
max. potenza dissipata (portata max.)	max. power dissipation (max range value)	≤ 30W
temperatura di funzionamento	operating temperature	-25 +50 °C
temperatura di magazzino	storage temperature	-40 +80 °C
costruzione a norme	manufactured according to	IEC/EN 61869-1 IEC/EN 61869-2

TIPO - Type

DIMENSIONI - Dimensions

Rapporto Ratio	Codice - Code							
	VA	CI. 5P5	VA	CI. 5P10	VA	CI. 5P15	VA	CI. 5P20
800/5A	25	TAT127800K05	10	TAT127800L05	5	TAT127800M05	2,5	TAT127800N05
1000/5A	30	TAT1271K0K05	12	TAT1271K0L05	6	TAT1271K0M05	3	TAT1271K0N05
1200/5A	35	TAT1271K2K05	15	TAT1271K2L05	7	TAT1271K2M05	3,5	TAT1271K2N05
1500/5A	45	TAT1271K5K05	16	TAT1271K5L05	8	TAT1271K5M05	4	TAT1271K5N05
2000/5A	55	TAT1272K0K05	20	TAT1272K0L05	10	TAT1272K0M05	5	TAT1272K0N05
2500/5A	75	TAT1272K5K05	25	TAT1272K5L05	12	TAT1272K5M05	6	TAT1272K5N05
3000/5A	90	TAT1273K0K05	30	TAT1273K0L05	15	TAT1273K0M05	6	TAT1273K0N05
4000/5A	120	TAT1274K0K05	40	TAT1274K0L05	20	TAT1274K0M05	8	TAT1274K0N05
5000/5A	150	TAT1275K0K05	50	TAT1275K0L05	25	TAT1275K0M05	10	TAT1275K0N05



kg 2,5 ...3,3



Segnatura morsetti primario e secondario
Primary and secondary connections marking

Sono disponibili i trasformatori con secondario 1A e pari prestazioni, i codici di ordinazione sono come in tabella ma con ultima cifra 1

CTs at 1A secondary current are also available. The burdens are the same as 5A CTs. The ordering codes are the same as those in the above table but the last figure shall be 1 instead of 5.

Esempio / Example

TA.....05 (secondario/secondary 5A) TA.....01 (secondario/secondary 1A)

NOTE - Note

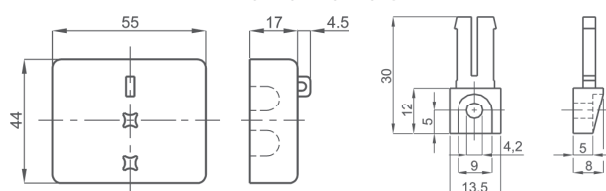
ACCESSORI IN DOTAZIONE

- 2 staffe per fissaggio cavo o barra
- serrafilo con faston 6,3x0,8mm per secondario e corto circuito
- cappuccio di protezione per vite fissaggio

SUPPLIED ACCESSORIES

- cable or busbar fixing set
- clamping terminals with faston 6,3x0,8mm for secondary and short-circuit
- protective caps for CT fixing

OPZIONI - OPTIONS



Coprimorsetti sigillabile cod. **9SBMCTA**
Sealable terminals cover cod. **9SBMCTA**

Piedini di fissaggio cod. **9SAMPDC**
Fixing feet cod. **9SAMPDC**