



EAC



Kz - Kazakhstan

INPUT: 800A... 5000A

5A

OUTPUT: 1A

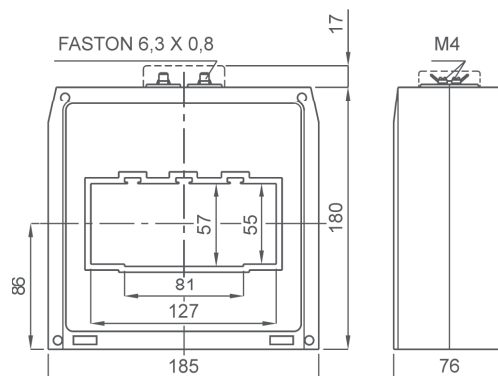
DATI TECNICI - Technical data

custodia in materiale termoplastico autoestinguente	self extinguishing thermoplastic material	UL94-V0
frequenza funzionamento	operating frequency	50÷60 Hz
tensione di riferimento per l'isolamento	insulation reference voltage	0,72 kV
tensione di prova	test voltage	3 kV x 1'50 Hz
isolamento	insulation	classe E
grado di protezione	protection degree	IP 00
grado di protezione con coprimorsetti	protection degree with terminal covers	IP 20
sovracorrente permanente	continuous overcurrent	1,2 In
corrente termica di breve durata nominale (I th)	rated short-time thermal current (I th)	80 In
corrente dinamica nominale (I dyn)	rated dynamic current (I dyn)	2,5 x I th
max. potenza dissipata (portata max.)	max. power dissipation (max range value)	≤ 50W
temperatura di funzionamento	operating temperature	-25 +50 °C
temperatura di magazzino	storage temperature	-40 +80 °C
costruzione a norme	manufactured according to	IEC/EN 61869-1 IEC/EN 61869-2

TIPO - Type

DIMENSIONI - Dimensions

Rapporto Ratio	Codice - Code					
	VA	Cl. 0,2	VA	Cl. 0,5S	VA	Cl. 0,2S
800/5A	1.5	TAT127800J05	1.5	TAT127800Y05	3	TAT127800S05
1000/5A	3	TAT1271K0J05	3	TAT1271K0Y05	3	TAT1271K0S05
1200/5A	6	TAT1271K2J05	6	TAT1271K2Y05	3	TAT1271K2S05
1500/5A	8	TAT1271K5J05	8	TAT1271K5Y05	5	TAT1271K5S05
2000/5A	10	TAT1272K0J05	10	TAT1272K0Y05	5	TAT1272K0S05
2500/5A	15	TAT1272K5J05	15	TAT1272K5Y05	5	TAT1272K5S05
3000/5A	20	TAT1273K0J05	20	TAT1273K0Y05	8	TAT1273K0S05
4000/5A	25	TAT1274K0J05	25	TAT1274K0Y05	12	TAT1274K0S05
5000/5A	30	TAT1275K0J05	30	TAT1275K0Y05	20	TAT1275K0S05



kg 2,5 ...3,3

Sono disponibili i trasformatori con secondario 1A e pari prestazioni, i codici di ordinazione sono come in tabella ma con ultima cifra 1

CTs at 1A secondary current are also available. The burdens are the same as 5A CTs. The ordering codes are the same as those in the above table but the last figure shall be 1 instead of 5.

Esempio / Example

TA.....05 (secondario/secondary 5A) TA.....01 (secondario/secondary 1A)



Siglatura morsetti primario e secondario
Primary and secondary connections marking

NOTE - Note

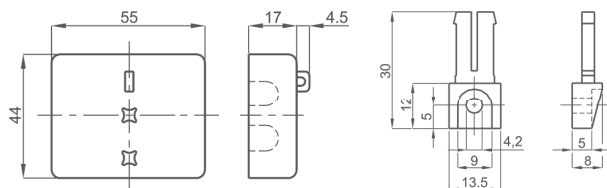
ACCESSORI IN DOTAZIONE

- 2 staffe per fissaggio cavo o barra
- serrafilo con faston 6,3x0,8mm per secondario e corto circuito
- cappuccio di protezione per vite fissaggio

SUPPLIED ACCESSORIES

- cable or busbar fixing set
- clamping terminals with faston 6,3x0,8mm for secondary and short-circuit
- protective caps for CT fixing

OPZIONI - OPTIONS



Coprimorsetti sigillabile cod. 9SBMCTA
Sealable terminals cover cod. 9SBMCTA

Piedini di fissaggio cod. 9SAMPDC
Fixing feet cod. 9SAMPDC