

EAC



Kz - Kazakhstan

INPUT: 400A... 2500A

5A

OUTPUT: 1A

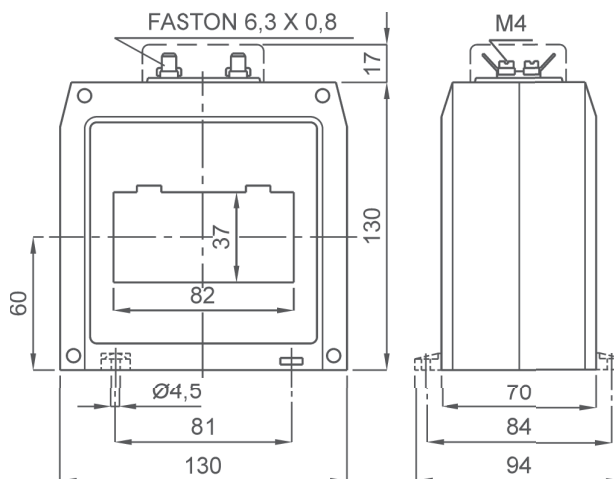
DATI TECNICI - Technical data

custodia in materiale termoplastico autoestinguente	self extinguishing thermoplastic material	UL94-V0
frequenza funzionamento	operating frequency	50÷60 Hz
tensione di riferimento per l'isolamento	insulation reference voltage	0,72 kV
tensione di prova	test voltage	3 kV x 1'50 Hz
isolamento	insulation	classe E
grado di protezione	protection degree	IP 00
grado di protezione con coprimorsetti	protection degree with terminal covers	IP 20
sovracorrente permanente	continuous overcurrent	1,2 In
corrente termica di breve durata nominale (I th)	rated short-time thermal current (I th)	80 In
corrente dinamica nominale (I dyn)	rated dynamic current (I dyn)	2,5 x I th
max. potenza dissipata (portata max.)	max. power dissipation (max range value)	≤ 25W
temperatura di funzionamento	operating temperature	-25 +50 °C
temperatura di magazzino	storage temperature	-40 +80 °C
costruzione a norme	manufactured according to	IEC/EN 61869-1 IEC/EN 61869-2

TIPO - Type

DIMENSIONI - Dimensions

Rapporto Ratio	Codice - Code					
	VA	Cl. 5P5	VA	Cl. 5P10	VA	Cl. 5P15
400/5A	10	TAT082400K05	5	TAT082400L05		
500/5A	12	TAT082500K05	6	TAT082500L05	1.5	TAT082500M05
600/5A	15	TAT082600K05	7	TAT082600L05	2	TAT082600M05
800/5A	20	TAT082800K05	8	TAT082800L05	3	TAT082800M05
1000/5A	20	TAT0821K0K05	12	TAT0821K0L05	4	TAT0821K0M05
1200/5A	25	TAT0821K2K05	13	TAT0821K2L05	5	TAT0821K2M05
1500/5A	40	TAT0821K5K05	15	TAT0821K5L05	6	TAT0821K5M05
2000/5A	50	TAT0822K0K05	15	TAT0822K0L05	7	TAT0822K0M05
2500/5A	50	TAT0822K5K05	15	TAT0822K5L05	7	TAT0822K5M05



kg 0,55 ...0,75

Sono disponibili i trasformatori con secondario 1A e pari prestazioni, i codici di ordinazione sono come in tabella ma con ultima cifra 1

CTs at 1A secondary current are also available. The burdens are the same as 5A CTs. The ordering codes are the same as those in the above table but the last figure shall be 1 instead of 5.

Esempio / Example

TA.....05 (secondario/secondary 5A) TA.....01 (secondario/secondary 1A)



Segnatura morsetti primario e secondario
Primary and secondary connections marking

NOTE - Note

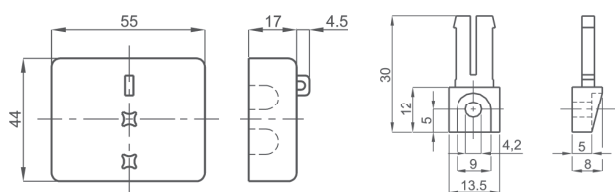
ACCESSORI IN DOTAZIONE

- 2 staffe per fissaggio cavo o barra
- serrafilo con faston 6,3x0,8mm per secondario e corto circuito
- cappuccio di protezione per vite fissaggio

SUPPLIED ACCESSORIES

- cable or busbar fixing set
- clamping terminals with faston 6,3x0,8mm for secondary and short-circuit
- protective caps for CT fixing

OPZIONI - OPTIONS



Coprimorsetti sigillabile cod. 9SBMCTA
Sealable terminals cover cod. 9SBMCTA

Piedini di fissaggio cod. 9SAMPDC
Fixing feet cod. 9SAMPDC