



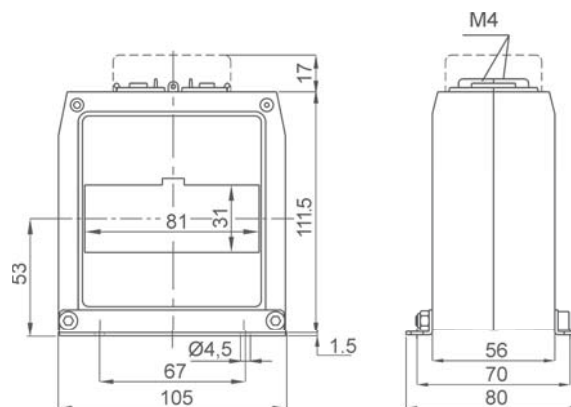
DATI TECNICI - Technical data

custodia in materiale termoplastico autoestinguente	self extinguishing thermoplastic material	UL94-V0
frequenza funzionamento	operating frequency	50÷60 Hz
tensione di riferimento per l'isolamento	insulation reference voltage	0,6 kV
tensione di prova	test voltage	3 kV x 1'50 Hz
isolamento	insulation	classe H
grado di protezione	protection degree	IP 00
grado di protezione con coprimorsetti	protection degree with terminal covers	IP 20
sovracorrente permanente	continuous overcurrent	1,2 In
corrente termica di breve durata nominale (I th)	rated short-time thermal current (I th)	60 In
corrente dinamica nominale (I dyn)	rated dynamic current (I dyn)	2,5 x I th
fattore di sicurezza	safety factor	N ≤ 5
massima potenza dissipata (portata max)	max power dissipation (max range value)	≤ 25W
temperatura di funzionamento	operating temperature	-25 +50 °C
temperatura di magazzino	storage temperature	-40 +80 °C
componente riconosciuto UL	UL recognised component	File: E490484
norme di sicurezza	safety standards	UL508
		CSA C22.2.NO.14-13
		IEC/EN 61869-1
		IEC/EN 61869-2
costruzione a norme	manufactured according to	

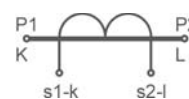
TIPO - Type

DIMENSIONI - Dimensions

Rapporto Ratio	Cl. 0,5	Codice - Code
	VA	
300/5A	1	TAT081300X05UL
400/5A	3	TAT081400X05UL
500/5A	5	TAT081500X05UL
600/5A	5	TAT081600X05UL
800/5A	8	TAT081800X05UL
1000/5A	13	TAT0811K0X05UL
1200/5A	16	TAT0811K2X05UL
1500/5A	20	TAT0811K5X05UL
2000/5A	25	TAT0812K0X05UL
2500/5A	30	TAT0812K5X05UL



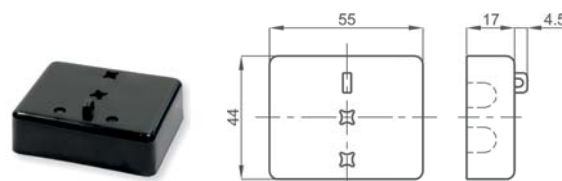
kg 0,55 ...0,75



Siglatura morsetti primario e secondario
Primary and secondary connections marking

NOTE - Note

- ACCESSORI IN DOTAZIONE
- 2 staffe per fissaggio a parete
 - serrafilo con faston 6,3x0,8mm per secondario e corto circuito
- SUPPLIED ACCESSORIES
- 2 wall fixing bracket
 - clamping terminals with faston 6,3x0,8mm for secondary and short-circuit



OPZIONE - Coprimorsetti cod. 95BMCTAUL
OPTION - Terminals cover cod. 95BMCTAUL