



DATI TECNICI - Technical data

materiale	material	massa poliestere caricato con fibra di vetro fiberglass reinforced polyester
colore	color	rosso / red RAL3002 M (ISO)
provvisti di inserti metallici esenti da alogeni e silicone	with threaded metal inserts halogen and silicone free	
temperatura di impiego	operating temperature	-40+130 °C
temperatura di distorsione	distortion temperature	
sotto carico	under load	C° > 200
costante dielettrica	dielectric constant	4 - 5
resistenza all' arco	arc resistance	sec > 180
assorbimento d' acqua	water absorption	% < 0,3
resistenza alla fiamma	fire proof	V0
norme di riferimento	relevant standards	ASTM-UL / ISO - IEC 60439

CODICI DI ORDINAZIONE - Ordering codes

DIMENSIONI - Dimensions

Fig.	Dimensions mm				Vn ac	Vn dc	Vt ac	Vt dc	Vtp	kgf	kgt	kgr	Package		CODICE CODE		
	H	C	M	D									Qty	kg			
1	16	10	3 4	12	500								100	1.2	SCP16103 SCP16104		
1	20	10	4 5	12	600								100	1.4	SCP20104 SCP20105		
1	25	10	4 5	12	600								100	1.7	SCP25104 SCP25105		
3			6 8	20		500	3000	5000	6000	200	400	1			SCP25186 SCP25188		
1	30	10	4	12	600								100	2.1	SCP30104		
2			6	18.5											SCP30176		
3			8	20		5000	7000	6600	200	400	1	SCP30186 SCP30188					
3	30	10	6 8	30	700	720	8000	11000	6600	450	800	1.5	100	5	SCP30276 SCP30278		
1			5	12	700											2.4	SCP35105
3	35	18	6 8	20	600	720	5000	7000	6600	150	400	1	100	3	SCP35186 SCP35188		
3			6 8	30	700	900	8000	11000	8000	350	800	1.5			140	9	SCP35276 SCP35278
3	40	18	6 8	20	600	720	8000	11000	6600	150	400	1	100	3	SCP40186 SCP40188		
3			6	30	900	900	9000	8000	300	800	1.5	140			10	SCP40276 SCP40278	
3			8	40	1000	1200	10000	14000	11000	700	1000	3			80	9	SCP40368 SCP40360
3	45	18	6 8	20	600	720	8000	11000	6600	100	400	1	100	3.2	SCP45186 SCP45188		
3			6	30	900	900	9000	8000	250	800	1.5	120			9.5	SCP45276 SCP45278	
3	45	27	8	40	1000	1200	10000	14000	11000	600	1000	3	60	7	SCP45368 SCP45360		
3			6	30	900	900	9000	8000	200	800	1.5	100			3.5	SCP50186 SCP50188	
3	50	18	6 8	20	750	900	10000	14000	16500	8000	100	400	1	100	9	SCP50276 SCP50278	
3			6	30	1000	1800	10000	14000	16500	200	800	1.5	60			7.5	SCP50368 SCP50360
3			8	40	1000	1800	1500	21000	16500	500	1000	3	50			7.5	SCP60186 SCP60188
3	60	18	6 8	20	750	1000	10000	14000	16500	9500	80	400	1	80	3	SCP60276 SCP60278	
3			6	30	1200	1800	1500	21000	16500	150	800	1.5	50			7.5	SCP60368 SCP60360
3			8	40	1200	1800	1500	21000	16500	370	1000	3	50			7.5	SCP60368 SCP60360

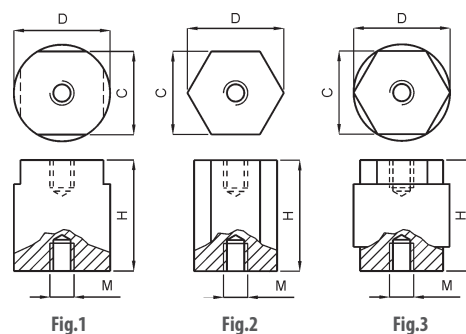


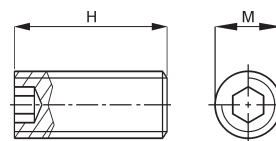
Fig.1

Fig.2

Fig.3

ACCESSORI - Accessories

Viti senza testa con esagono incassato
Flush hexagon headless screw



materiale acciaio - steel material
UNI 5923 - DIN 913

H (mm)	M (mm)	Min. Qty	Codice - Code
14	3	100	9MVA0314G
14	4	100	9MVA0414G
25	5	100	9MVA0525G
20	6	100	9MVA0620G
25	8	100	9MVA0825G
35	10	100	9MVA0314G
40	12	100	9MVA1240G
50	16	100	9MVA1650G

Note - Note

- Vn = tensione nominale di esercizio - rated operating voltage
- Vt = tensione nominale di tenuta - rated withstanding voltage
- Vtp = tensione di picco - peak voltage
- kgf = carico di rottura alla flessione (kg) - stiffness (kg)
- kgt = carico di rottura alla trazione (kg) - tensile stiffness (kg)
- kgr = carico di rottura alla torsione (kg/m) - torque strenght (kg/m)