



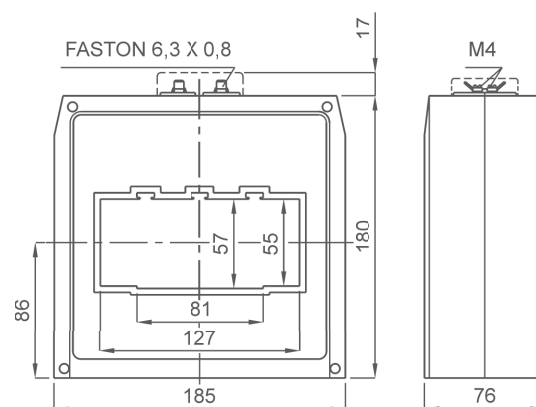
DATI TECNICI - Technical data

uscita	output	4-20mA passiva/passive (2fili/wires)
classe di precisione	accuracy class	1
tempo di risposta	response time	<200msec
ondulazione residua	residual ripple	<1%p.p.
sovraccarico permanente	continuous overload	1,2 In
sovraccarico di breve durata	short-time overload	20 In (1sec)
frequenza di riferimento	reference frequency	45÷65 Hz
consumo circuiti di corrente	current circuits consumption	<0,5VA
temperatura di funzionamento	operating temperature	-10...0...+45...+50°C
temperatura di magazzino	storage temperature	-30...+70°C
custodia in materiale termoplastico autoestinguente	self extinguishing thermoplastic material	UL 94-V0
isolamento galvanico	galvanic insulation	completo/full
categoria di sovratensione conforme a	overvoltage category according to	CAT III 300V, CAT II 600V P.D. 2 EN 60688

CODICI DI ORDINAZIONE - Ordering codes

DIMENSIONI - Dimensions

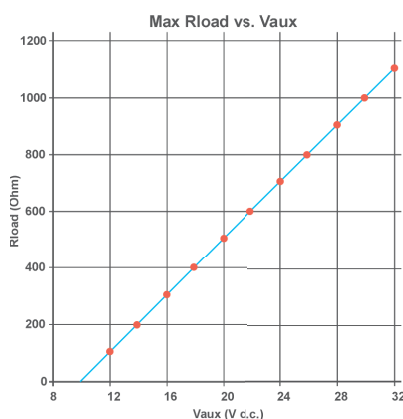
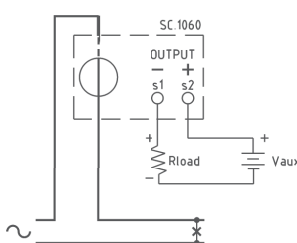
Portate Range	Codice - Code	
	Sinusoidale - Sinusoidal	TRMS
500 A	MAT127500X42	MRT127500X42
600 A	MAT127600X42	MRT127600X42
750 A	MAT127750X42	MRT127750X42
1000 A	MAT1271K0X42	MRT1271K0X42
1250 A	MAT12712CX42	MRT12712CX42
1500 A	MAT1271K5X42	MRT1271K5X42
2000 A	MAT1272K0X42	MRT1272K0X42
2500 A	MAT1272K5X42	MRT1272K5X42
3000 A	MAT1273K0X42	MRT1273K0X42



kg 2,5 ...3,3

SCHEMI DI INSERIZIONE - Wiring diagrams

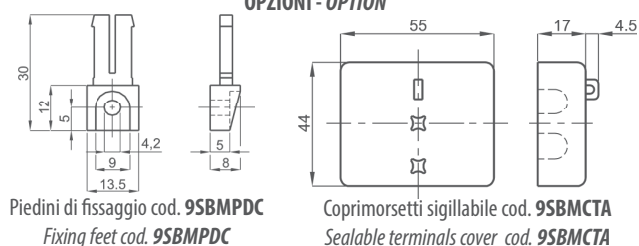
NOTE - Note



ACCESSORI IN DOTAZIONE
- 2 staffe per fissaggio cavo o barra
- cappuccio di protezione per vite fissaggio

SUPPLIED ACCESSORY
- cable or busbar fixing set
- protective caps for CT fixing

OPZIONI - OPTION



Piedini di fissaggio cod. **9SBMPDC**
Fixing feet cod. **9SBMPDC**

Coprimorsetti sigillabile cod. **9SBMCTA**
Sealable terminals cover cod. **9SBMCTA**