



DATI TECNICI - Technical data



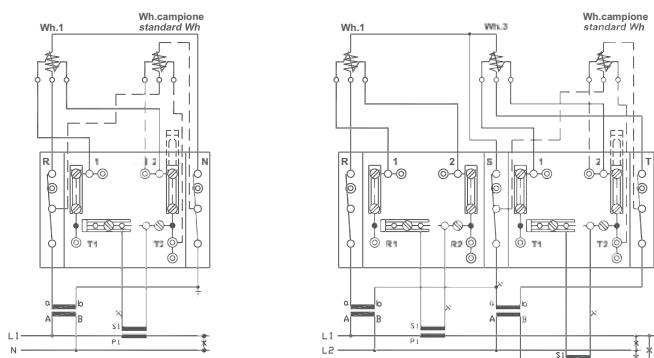
materiali impiegati	<i>used material</i>	
-morsetti	- terminals	
- basetta	- base	lega/alloy Cu-Zn
- coperchio	- cover	resina termoindurente/thermosetting resin
sezione massima cavi	<i>max.cables section</i>	acetato di cellulosa/cellulose acetate
coppia di serraggio	<i>tightening torque</i>	6 mm ²
corrente nominale	<i>nominal current</i>	1,2 Nm
tensione nominale	<i>nominal voltage</i>	57 A
tensione di prova	<i>test voltage</i>	500 V
temperatura di funzionamento	<i>operating temperature</i>	2,5 kV
temperatura di magazzino	<i>storage temperature</i>	-25...+50°C
conforme a	<i>according to</i>	-40...+80°C
		IEC, VDE, BS, UTE

CODICI DI ORDINAZIONE - Ordering codes

MORSETTIERE SIGILLABILI - SEALABLE TERMINAL BLOCKS		GXXW__
Tipo - Type:	monofase, ingresso cavi posteriore - <i>single-phase, rear cable passage</i>	GXXWSP
	trifase tre fili ARON, ingresso cavi posteriore - <i>three-phase three wires ARON, rear cable passage</i>	GXXWDP
	trifase quattro fili, ingresso cavi posteriore - <i>three-phase four wires, rear cable passage</i>	GXXWTP
	trifase tre fili ARON, ingresso cavi laterale - <i>three-phase three wires ARON, side cable passage</i>	GXXWDL
	trifase quattro fili, ingresso cavi laterale - <i>three-phase four wires, side cable passage</i>	GXXWTL

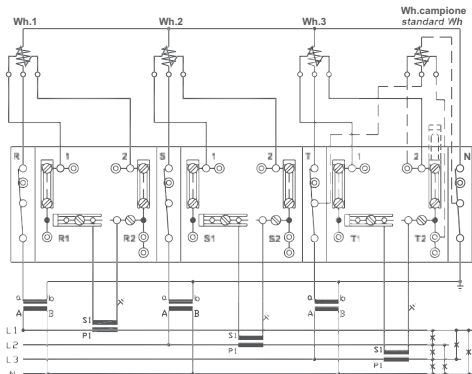
SCHEMI DI INSERIZIONE - Wiring diagrams

DIMENSIONI - Dimensions

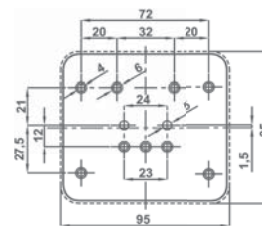


GXXWSP

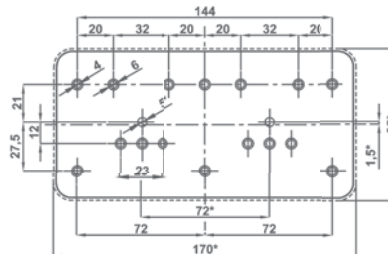
GXXWD...



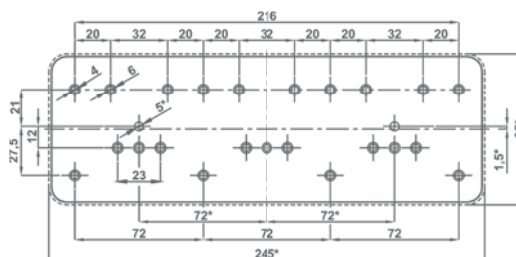
GXXWT...



GXXWSP
h=48 mm
kg. 0,900



GXXWD...
h=48 mm
kg. 1,600



GXXWT...
h=48 mm
kg. 2,500