



DATI TECNICI - Technical data

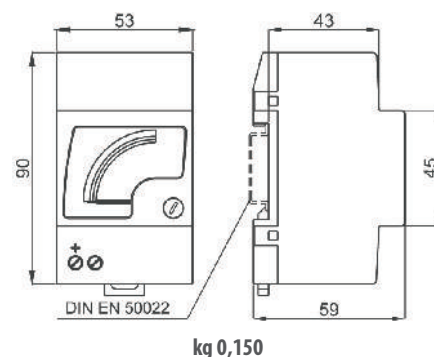


autoconsumo	rated burden	1mA (1000Ω/V)
sovraccarico permanente	continuous overload	1,2 Un
sovraccarico istantaneo	instantaneous overload	2 Un
precisione	accuracy	1,5%
categoria di sovratensione	overvoltage category	CAT III 600V P.D. 2
temperatura di funzionamento	operating temperature	-25 +50 °C
temperatura di magazzinaggio	storage temperature	-40 +80 °C
connessioni	connections	a vite/screw max 4mm ²
grado di protezione custodia	protection for housing	IP52
grado di protezione morsetti	protection for terminals	IP00
costruzione a norme	manufactured according to	CEI-DIN-VDE-IEC

CODICI DI ORDINAZIONE - Ordering codes

DIMENSIONI - Dimensions

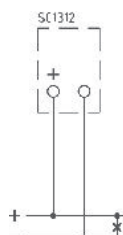
VOLTMETRI PER C.C. - D.C. VOLTMETERS		F52	---	---	---	SD
Ingresso- Input:	mV		MMV			
	V		MVX			
Portata- Range:		1V		001		
		1,5V		1V5		
		2,5V		2V5		
		4V		004		
		6V		006		
		10V		010		
		15V		015		
	25 mV	25V		025		
	40 mV	40V		040		
	60 mV	60V		060		
	100 mV	100V		100		
	150 mV	150V		150		
		250V		250		
	300 mV			300		
		400V		400		
	500 mV			500		
		600V		600		
Posizione zero - Zero position	Laterale - Lateral					X
	Centrale - Central					Z



SCALE STANDARD - STANDARD SCALES											
1	1,2	1,5	2	2,5	3	4	5	6	8		
10	12	15	20	25	30	40	50	60	80		
100	120	150	200	250	300	400	500	600	800		
1000	1200	1500	valori differenti - cod. sovrapprezzo: OPTA3Y							different values - extraprice code: OPTA3Y	

INDICATORI PER SEGNALI DI PROCESSO - D.C. INPUT INDICATOR		F52MSX	---	---
Scala- Scale:	da precisare - to be specified		YYY	
Ingresso - Input	0-10V			X0D
	±10V (zero centrale - central zero)			Z0D

SCHEMI DI INSERIZIONE - Wiring diagrams





DATI TECNICI - Technical data

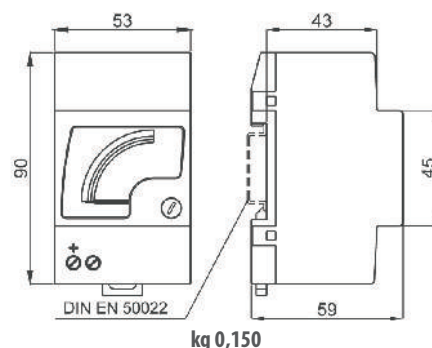


autoconsumo	rated burden	1mA (1000Ω/V)
sovraccarico permanente	continuous overload	1,2 Un
sovraccarico istantaneo	instantaneous overload	2 Un
precisione	accuracy	1,5%
categoria di sovratensione	overvoltage category	CAT III 600V P.D. 2
temperatura di funzionamento	operating temperature	-25 +50 °C
temperatura di magazzino	storage temperature	-40 +80 °C
connessioni	connections	a vite/screw max 4mm ²
grado di protezione custodia	protection for housing	IP52
grado di protezione morsetti	protection for terminals	IP00
costruzione a norme	manufactured according to	CEI-DIN-VDE-IEC

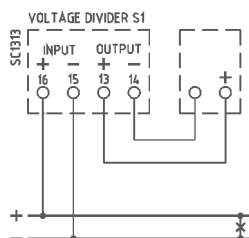
CODICI DI ORDINAZIONE - Ordering codes

DIMENSIONI - Dimensions

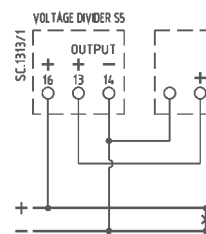
VOLTMETRI PER C.C. - D.C. VOLTMETERS		F52MVX	___	___	CO
Portata (Scala) - Range (Scale)	400/100 V (400 V)	400			
	500/100 V (500 V)	500			
	600/100 V (600 V)	600			
	700/100 V (700 V)	700			
	800/100 V (800 V)	800			
	1000/100 V (1000 V)	1K0			
	1200/100 V (1200 V)	1K2			
	1500/100 V (1500 V)	1K5			
	2000/100 V (2 kV)	2K0			
	2500/100 V (2,5 kV)	2K5			
	3000/100 V (3 kV)	3K0			
	4000/100 V (4 kV)	4K0			
	5000/100 V (5 kV)	5K0			
	da precisare - be specified	YYY			
Posizione zero - Zero position	Laterale - Lateral				X
	Centrale - Central				Z



SCHEMI DI INSERIZIONE - Wiring diagrams



Voltmetro con divisore di tensione S1 (fino a 1500V)
Voltmeter with voltage divider S1 (up to 1500V)



Voltmetro con divisore di tensione S5 (da 2000V a 5000V)
Voltmeter with voltage divider S5 (from 2000V to 5000V)