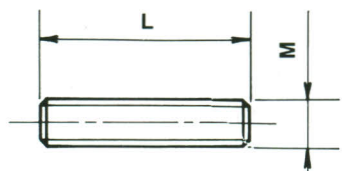
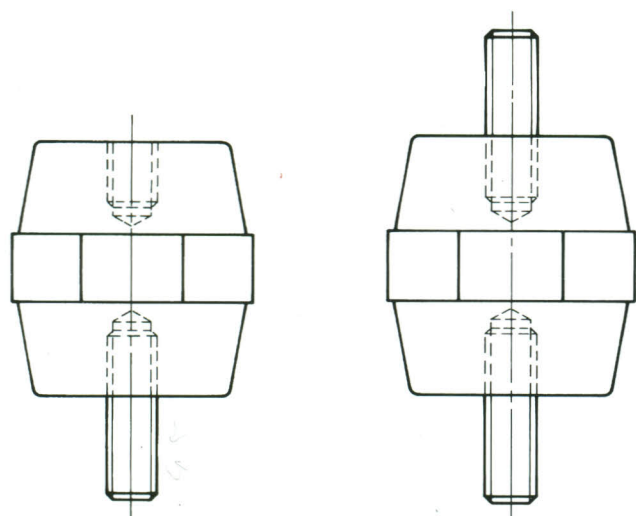
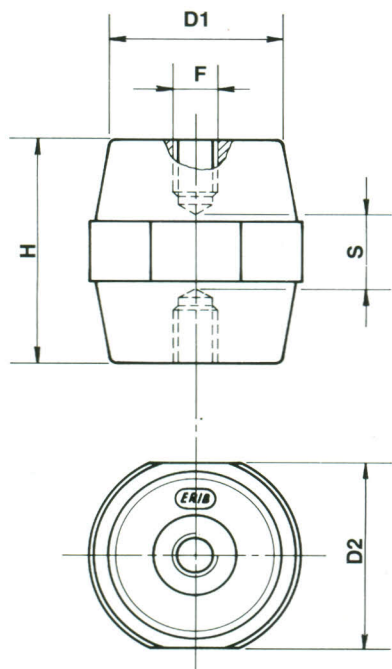


ISOLATORI DISTANZIATORI TIPO DB

SPACING INSULATORS TYPE DB



DB/F

Realizzati in resine fenoliche colore nero.
Made in phenolic resins, black colour.

DB/P

Realizzati in polivetro massa poliestere, rinforzata con fibre di vetro, colore rosso.
Made in polyglass polyester material reinforced with fiberglass, red color.

Gli isolatori di tipo DB, assolutamente infrangibili, con caratteristiche elettriche e meccaniche elevate, possono essere impiegati anche in condizioni di esercizio precarie (elevate temperature ambientali, presenza di agenti corrosivi, vibrazioni, ecc.); la fascia centrale a facce contrapposte facilita la presa e il serraggio dell'isolatore.

Su richiesta possiamo fornire gli isolatori:

- con inserti aventi filettatura diversa da quella prevista di serie
- con uno o due attacchi maschio "AM" montati e bloccati con loctite

The DB insulators types, absolutely unbreakable, with high mechanical and electrical characteristics, can be used even under precarious working conditions (high room temperature, in the presence of corrosive substances, vibrations, etc.) the central layer sides ease the insulators gripping and locking of.

On request we can supply the spacing insulators:

- with inserts having a different thread from that foreseen for mass production
- with one or two male connections type "AM" set and locked with loctite

AM

Attacchi maschi (perni tutto filetto)
Male connection (all thread screw)

M	L	M	L	M	L
4 x 16		6 x 25		10 x 30	
4 x 20		6 x 33		10 x 40	
5 x 20		8 x 33		10 x 50	
5 x 30		8 x 38		12 x 30	
6 x 20		8 x 50		12 x 50	

ISOLATORI DISTANZIATORI TIPO DB

SPACING INSULATORS TYPE DB

		CARATTERISTICHE DIMENSIONALI SIZE CHARACTERISTICS							
		Articolo Article	F	H mm	D1 mm	D2 mm	S mm	Tensione di esercizio Operating voltage	Conf. Pack.
●	DB 25/F	M 5 M 6		25,2	15	19	8	500 V	250
●	DB 30/F	M 6 M 8		30	26	30	10	600 V	80
●	DB 12/P	M 3 M 4		12	10	11	3	220 V	100
●	DB 16/P	M 3 M 4		16	13	14	6	380 V	100
●	DB 20/P	M 4 M 6		20	15	17	8	500 V	100
●	DB 25/P	M 5 M 6		25,2	15	19	9	600 V	250
●	DB 30/P	M 6 M 8		30	26	30	10	600 V	80
●	DB 34/P	M 6 M 8 M 10		35	28	32	10	1000 V	64
●	DB 35/P	M 6 M 8 M 10		35,5	35	41	10	1000 V	36
●	DB 45/P	M 6 M 8 M 10 M 12		45	35	41	15	1500 V	27
●	DB 50/P	M 6 M 8 M 10		51	29	36	20	2000 V	36
●	DB 65/P	M 6 M 8 M 10 M 12		63,5	35	41	30	3000 V	22
●	DB 75/P	M 8 M 10 M 12		76	36	50	25	5000 V	12
●	DB750/P	M 10 M 12 M 16		75	52	65	25	5000 V	8

● ● Colori disponibili a magazzino o pronti

ISOLATORI DISTANZIATORI TIPO DB

SPACING INSULATORS TYPE DB

<ul style="list-style-type: none"> • Sollecitazione a torsione • <i>Twisting stress</i> 	DN x m
<ul style="list-style-type: none"> • Sollecitazione a compressione • <i>Compressive stress</i> 	DN
<ul style="list-style-type: none"> • Sollecitazione a flessione • <i>Cantilever stress</i> 	DN
<ul style="list-style-type: none"> • Sollecitazione a trazione • <i>Tensile stress</i> 	DN
<ul style="list-style-type: none"> • Tensione di scarica interna C.A. • <i>A.C. internal flashover voltage</i> 	KV
<ul style="list-style-type: none"> • Tensione di scarica superficiale C.A. • <i>A.C. surface flashover voltage</i> 	KV

Temperatura di esercizio
Operating temperature °C: -40° +130°

Reazione al fuoco
Fire reaction Classe: UL94-VO
Classe: UL94-VO

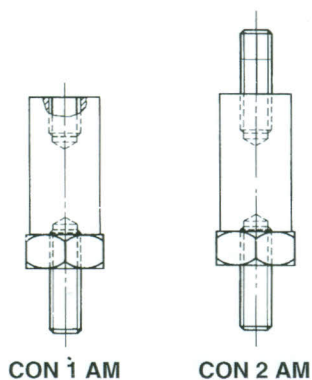
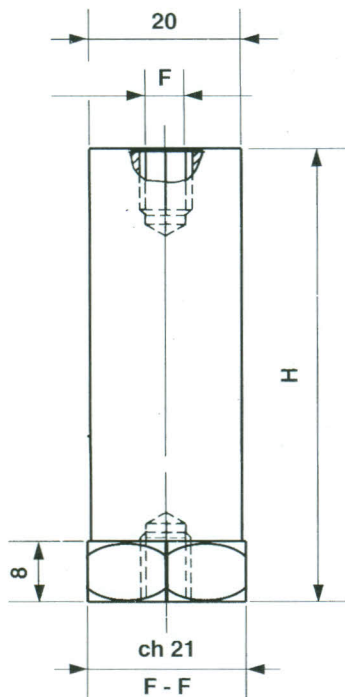
Carichi di rottura
Breaking charges (tolleranza ± 10%)
(allowance ± 10%)

1DN = ~ 1 Kg.

DB 12/P	-	-	-	-	-	-
DB 16/P	3	8	100	50	500	0,4
DB 20/P	4	15	150	60	600	0,4
DB 25/P	7	20	300	180	2.100	3
DB 30/P	8	23	500	250	4.400	3
DB 34/P	10	30	800	450	6.500	5
DB 35/P	10	30	1.100	800	8.000	9
DB 45/P	12	40	1.200	800	8.000	10
DB 50/P	12	40	850	450	6.800	6
DB 65/P	15	40	1.500	700	8.300	6
DB 75/P	25	50	2300	900	10.000	10
DB 750/P	25	50	2800	1.500	15.000	13

COLONNINE DISTANZIATRICI TIPO CO/P - Ø 20

SPACING STUD BOLTS TYPE CO/P - Ø 20



Su richiesta possiamo fornire gli isolatori con uno o due attacchi maschi "AM" montati e bloccati con loctite.
On request we can supply the spacing insulators with one or two male connections type "AM" set and locked with loctite.

CO/P DIAMETRO 20

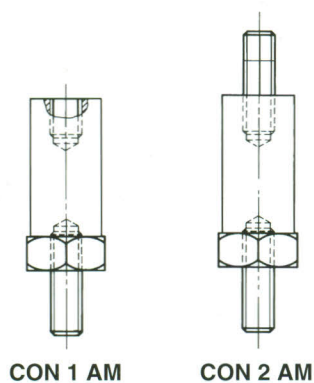
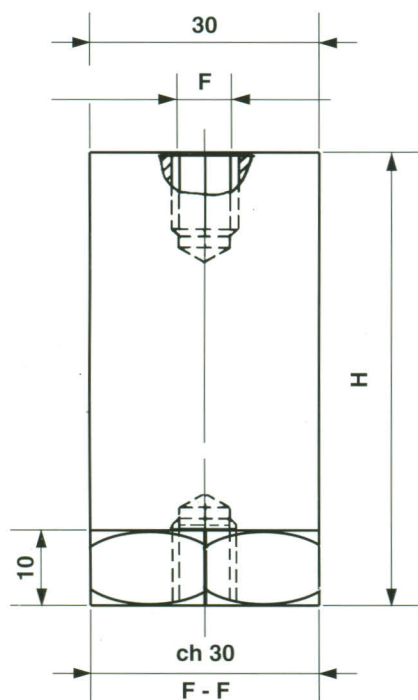
Realizzate in polivetro massa poliestere, rinforzata con fibre di vetro, colore rosso.

Made in polyglass polyesther material reinforced with fiberglass, red color.

ARTICOLO Article	F	H	TENSIONE DI ESERCIZIO Operating voltage
CO/P 16	M 4 M 5 M 6 M 8	16 mm	220 V
CO/P 20	M 4 M 5 M 6 M 8	20 mm	400 V
CO/P 25	M 4 M 5 M 6 M 8	25 mm	500 V
CO/P 30	M 4 M 5 M 6 M 8	30 mm	600 V
CO/P 35	M 5 M 6 M 8	35 mm	600 V
CO/P 40	M 5 M 6 M 8	40 mm	600 V
CO/P 45	M 6 M 8	45 mm	750 V
CO/P 50	M 6 M 8	50 mm	750 V
CO/P 55	M 6 M 8	55 mm	750 V
CO/P 60	M 6 M 8	60 mm	750 V

COLONNINE DISTANZIATRICI TIPO CS/P - Ø 30

SPACING STUD BOLTS
TYPE CS/P - Ø 30



CS/P DIAMETRO 30

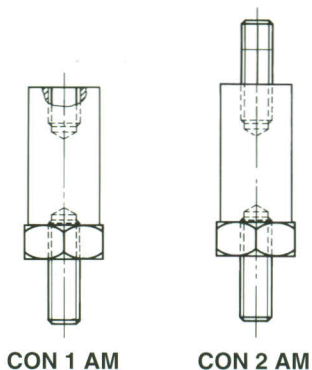
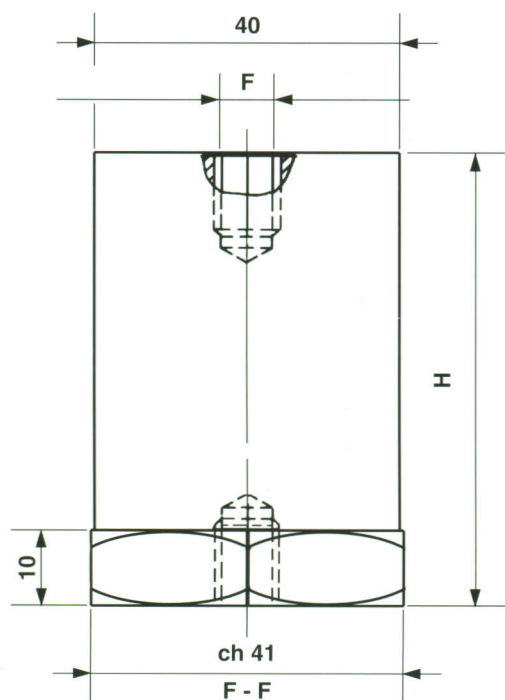
Realizzate in polivetro massa poliesteri, rinforzata con fibre di vetro, colore rosso.

Made in polyglass polyesther material reinforced with fiberglass, red color.

ARTICOLO Article	F	H	TENSIONE DI ESERCIZIO Operating voltage
CS/P 30	M 6	30 mm	750 V
	M 8		
	M 10		
CS/P 35	M 6	35 mm	1000 V
	M 8		
	M 10		
CS/P 40	M 6	40 mm	1000 V
	M 8		
	M 10		
CS/P 45	M 6	45 mm	1000 V
	M 8		
	M 10		
CS/P 50	M 6	50 mm	1500 V
	M 8		
	M 10		
CS/P 55	M 6	55 mm	1500 V
	M 8		
	M 10		
CS/P 60	M 6	60 mm	1500 V
	M 8		
	M 10		
CS/P 65	M 6	65 mm	1500 V
	M 8		
	M 10		
CS/P 70	M 6	70 mm	1500 V
	M 8		
	M 10		

COLONNINE DISTANZIATRICI TIPO CT/P - Ø 40

SPACING STUD BOLTS
TYPE CT/P - Ø 40



CT/P DIAMETRO 40

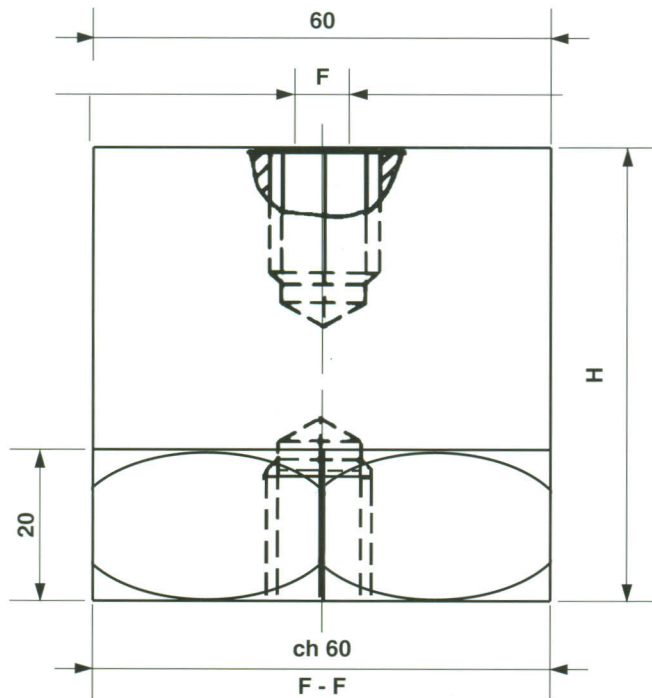
Realizzate in polivetro massa poliestere, rinforzata con fibre di vetro, colore rosso.

Made in polyglass polyesther material reinforced with fiberglass, red color.

ARTICOLO Article	F	H	TENSIONE DI ESERCIZIO Operating voltage
CT/P 30	M 8 M 10	30 mm	750 V
CT/P 35	M 8 M 10	35 mm	750 V
CT/P 40	M 8 M 10	40 mm	1000 V
CT/P 45	M 8 M 10	45 mm	1000 V
CT/P 50	M 8 M 10	50 mm	1500 V
CT/P 55	M 8 M 10	55 mm	1500 V
CT/P 60	M 8 M 10	60 mm	1500 V
CT/P 65	M 8 M 10	65 mm	1500 V
CT/P 70	M 8 M 10	70 mm	1500 V

COLONNINE DISTANZIATRICI TIPO CPE - Ø 60

SPACING STUD BOLTS TYPE CPE - Ø 60



CPE DIAMETRO 60

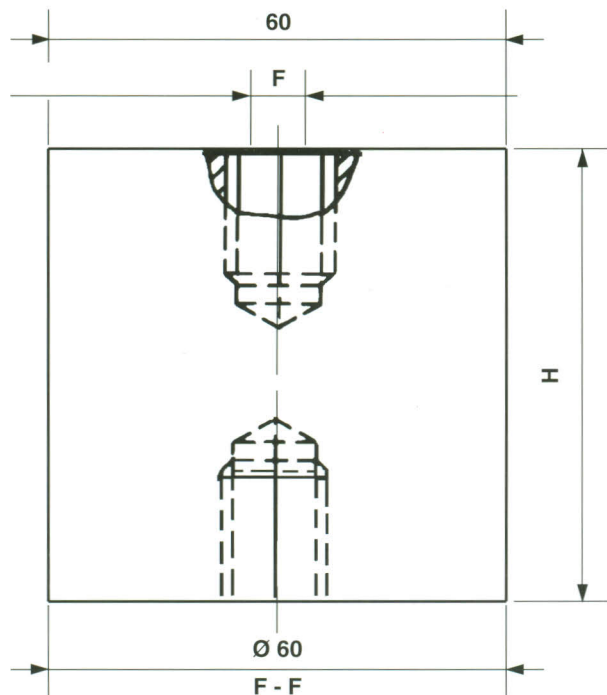
Realizzate in polivetro massa poliestere, rinforzata con fibre di vetro, colore rosso.

Made in polyglass polyesther material reinforced with fiberglass, red color.

ARTICOLO Article	F	H	TENSIONE DI ESERCIZIO Operating voltage
CPE 40	M 10 M 12 M 16	40 mm	1500 V
CPE 60	M 10 M 12 M 16	60 mm	3000 V
CPE 80	M 10 M 12 M 16	80 mm	5000 V
CPE 100	M 10 M 12 M 16	100 mm	8000 V

ISOLATORI CILINDRICI TIPO CX/P - Ø 60

CYLINDRICAL INSULATORS TYPE CX/P - Ø 60



CX/P DIAMETRO 60

Realizzati in polivetro massa poliestere, rinforzata con fibre di vetro, colore rosso.

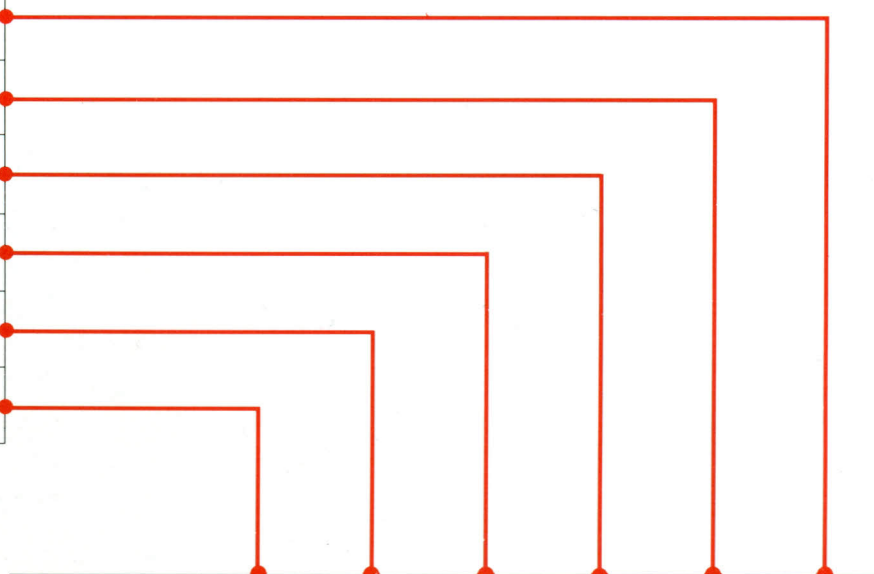
Made in polyglass polyesther material reinforced with fiberglass, red color.

ARTICOLO Article	F	H	TENSIONE DI ESERCIZIO Operating voltage
CX/P 40	M 10 M 12 M 16	40 mm	1500 V
CX/P 60	M 10 M 12 M 16	60 mm	3000 V
CX/P 80	M 10 M 12 M 16	80 mm	5000 V

COLONNINE DISTANZIATRICI

SPACING STUD BOLTS

<ul style="list-style-type: none"> • Sollecitazione a torsione • <i>Twisting stress</i> 	DN x m
<ul style="list-style-type: none"> • Sollecitazione a compressione • <i>Compressive stress</i> 	DN
<ul style="list-style-type: none"> • Sollecitazione a flessione • <i>Cantilever stress</i> 	DN
<ul style="list-style-type: none"> • Sollecitazione a trazione • <i>Tensile stress</i> 	DN
<ul style="list-style-type: none"> • Tensione di scarica interna C.A. • <i>A.C. internal flashover voltage</i> 	KV
<ul style="list-style-type: none"> • Tensione di scarica superficiale C.A. • <i>A.C. surface flashover voltage</i> 	KV



Temperatura di esercizio
Operating temperature °C: -40° +130°

Reazione al fuoco
Fire reaction Classe: UL94-VO
Classe: UL94-VO

Carichi di rottura
Breaking charges (tolleranza ± 10%)
(allowance ± 10%)

1DN = ~ 1 Kg.

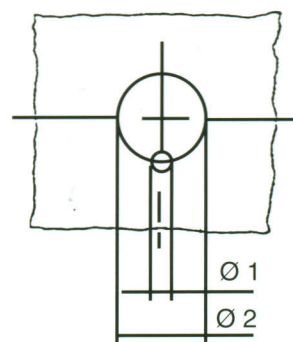
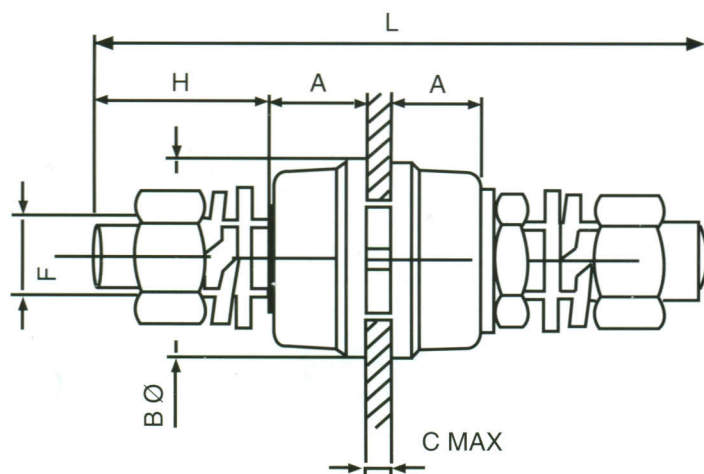
CO/P 30	5	15	400	200	2.100	1 - 2
CO/P 40	8	20	400	150	2.100	1 - 2
CO/P 50	10	25	400	100	2.100	1 - 2
CO/P 60	10	30	400	100	2.100	1 - 2
CS/P 30	8	20	900	450	4.000	1,3 - 2,6
CS/P 40	8	25	900	300	4.000	1,3 - 2,6
CS/P 50	10	35	900	200	4.000	1,3 - 2,6
CS/P 60	15	35	900	150	4.000	1,3 - 2,6
CT/P 30	8	20	1.000	750	8.000	3 - 6
CT/P 40	10	25	1.000	700	8.000	3 - 6
CT/P 50	10	35	1.000	500	8.000	3 - 6
CT/P 60	10	35	1.000	370	8.000	3 - 6
CPE 40	10	25	1.100	700	10.000	6
CPE 60	20	50	1.500	600	10.000	8
CPE 80	25	50	2.300	900	12.000	10
CPE 100	30	50	3.000	1.500	15.000	15

ISOLATORI PASSANTI TIPO PI/P

PASSING INSULATORS TYPE PI/P

ISOLATORE PASSANTE TIPO PI/P IN MASSA COLORE ROSSO
Passing insulator type PI/P in polyester material red colour

FORATURA PANNELLO
Panel drilling



ART. ITEM	F	L
PI/P - 4	M 4	50
PI/P - 6	M 6	65
PI/P - 8	M 8	80
PI/P - 10	M 10	95
PI/P - 12	M 12	105
PI/P - 16	M 16	135
PI/P - 20	M 20	155

PORTATA NOMINALE IN RATED RANGE	TENSIONE ESECIZIO V V operating voltage	TENSIONE PROVA V KV test volatge	A	B Ø	C MAX	H	Ø 1	Ø 2
25	600	4	10	15	3	12,5	2,5	8,5
50	1.000	6	12	22	5	17	3,5	12,5
80	1.000	6	13,5	25	5	21	3,5	15,5
120	1.000	6	15	30	5	28	4,5	17,5
200	1.000	6	17	35	5	29	5	20,5
300	2.000	8	22	43	7	38	5,5	25,5
450	2.000	8	25	54	8	44	6	30,5