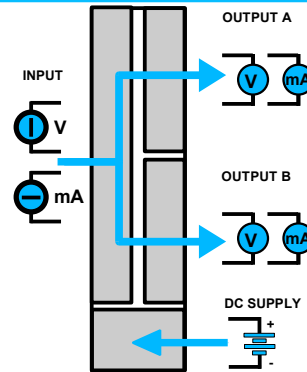


CARATTERISTICHE

- Ingresso configurabile per V e mA
- Doppia Uscita configurabile in corrente o tensione
- Configurabile tramite Dip-switch o PC
- Programmazione indipendente delle uscite
- Elevata precisione
- Riconfigurabile in campo
- Isolamento galvanico su tutte le vie
- EMC conforme - Marchio CE
- Adatto al montaggio su binario DIN conforme a EN-50022 ed EN-50035



DESCRIZIONE GENERALE

Il duplicatore/convertitore isolato DAT 4631 D è in grado di misurare segnali in tensione o corrente; i valori misurati vengono convertiti sulle due uscite in funzione della programmazione, in segnali normalizzati in corrente o tensione. Il dispositivo garantisce una elevata precisione ed una misura molto stabile sia nel tempo che in temperatura.

La programmazione avviene tramite Dip-Switch accessibili tramite lo sportello posto sul fianco del contenitore. Tramite i dip-switch è possibile selezionare il tipo di ingresso, il relativo campo scala, ed il tipo di uscita, senza la necessità di dover ricalibrare il dispositivo.

Inoltre, tramite PC, l'utente può impostare tutti i parametri di configurazione del dispositivo, secondo le proprie necessità.

Sia da PC che tramite i Dip-Switch, è possibile impostare le due uscite con due programmazioni indipendenti.

L'isolamento galvanico su tutte le vie (ingresso, uscite e alimentazione) elimina tutti gli effetti dovuti ai loops di massa eventualmente presenti, consentendo l'uso del dispositivo anche nelle più gravose condizioni ambientali.

Il prodotto è conforme alla direttiva 2004/108/CE sulla compatibilità elettromagnetica.

Esso è alloggiato in un contenitore plastico di 12,5 mm di spessore adatto al montaggio su binario DIN conforme agli standard EN-50022 ed EN-50035.

ISTRUZIONI DI IMPIEGO

Il convertitore deve essere alimentato con una tensione continua applicata tra i morsetti Q e R.

Il canale analogico acquisisce il valore dal sensore collegato ai morsetti I, L e G e trasferisce la misura in uscita sui morsetti N-M (OUT A) e P-O (OUT B). Le connessioni di ingresso e uscita devono essere effettuate in base a quanto indicato nella sezione "Collegamenti".

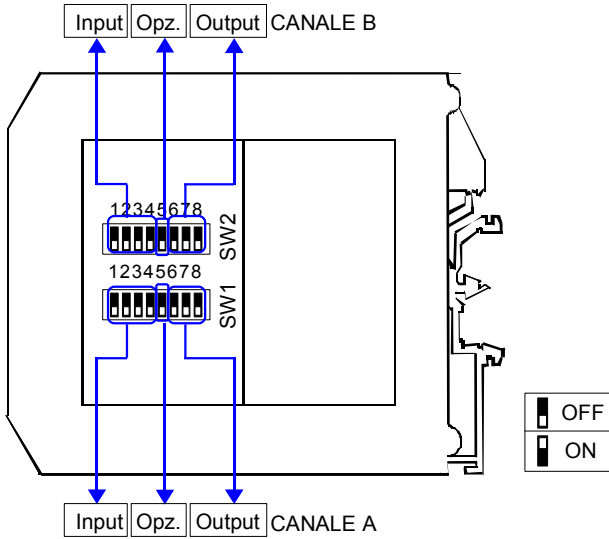
E' possibile riconfigurare il convertitore in campo attraverso i dip-switch oppure via software come illustrato nella sezione " Programmazione "; la programmazione tramite dip-switch può avvenire anche a modulo alimentato (nota: dopo la configurazione, occorre attendere qualche secondo prima che le impostazioni abbiano effetto).

SPECIFICHE TECNICHE (Tipiche a 25 °C e nelle condizioni nominali)

| INGRESSO | | | | USCITA (2 canali) | | | | ALIMENTAZIONE | |
|---|------|-------|----------|---|------|-------|----------|---|--------------|
| Tipo ingresso | Min | Max | Span min | Tipo uscita | Min | Max | Span min | | |
| Tensione | 0 V | 10 V | 1V | Corrente | 0 mA | 20 mA | 4 mA | Tensione di alimentazione | 18 .. 30 Vcc |
| Corrente | 0 mA | 20 mA | 1 mA | Tensione | 0 V | 10 V | 1V | Protezione invers. polarità | 60 Vcc max |
| Calibrazione (1) Volt il maggiore di ±0,1% f.s. e ± 2 mV mA il maggiore di ±0,1% f.s. e ± 6 uA | | | | Calibrazione uscita Corrente ± 7 uA Tensione ± 5 mV | | | | Consumo di corrente Uscita in corrente 55 mA max. Uscita in tensione 25 mA max. | |
| Linearità (1) V, mA ± 0,05 % f.s. | | | | Valori di fuori scala Valore max. uscita 22 mA o 10,6 V Valore min. uscita 0 mA o -0,6 V | | | | ISOLAMENTO Su tutte le vie 1500 Vac, 50 Hz, 1 min | |
| Impedenza di ingresso Volt >= 1 MΩ Corrente <= 50 Ω | | | | Resistenza di carico su uscita - Rload Uscita in corrente < 500 Ω Uscita in tensione > 10 KΩ Corrente di corto-circuito 26 mA max | | | | TEMPERATURA E UMIDITA' Temperatura operativa -20°C .. +60°C Temp. di immagazzinaggio -40°C.. +85°C Umidità (senza condensa) 0 .. 90 % | |
| Deriva termica (1) Fondo Scala ± 0,01% / °C | | | | Tempo di risposta (10+ 90%) 100 ms circa | | | | CONTENITORE Materiale Plastica auto-estinguente Montaggio su binario DIN conforme a EN-50022 e EN-50035 Peso 90 g. circa | |
| (1) riferito allo Span di ingresso (differenza tra max. e min.) | | | | | | | | EMC (per gli ambienti industriali) Immunità EN 61000-6-2 Emissione EN 61000-6-4 | |

PROGRAMMAZIONE

CONFIGURAZIONE TRAMITE DIP-SWITCH



NOTA:

- Il software di configurazione dispone di una procedura guidata per l'individuazione della corretta impostazione dei dip-switch (collegare il dispositivo al PC seguendo la procedura descritta nella sezione "Configurazione tramite PC").

1) Aprire lo sportello sul lato del dispositivo.

Impostazioni CANALE A (vedi tab.1):

- 2) Impostare il tipo di ingresso sui dip-switch SW1 [1..4]
- 3) Impostare il tipo di uscita sui dip-switch SW1 [6..8]
- 4) Impostare le opzioni sul dip-switch SW1 [5]

Impostazioni CANALE B (vedi tab.2):

- 2) Impostare in posizione ON i dip-switch SW2 [1..4]
- 3) Impostare il tipo di uscita sui dip-switch SW2 [6..8]
- 4) Impostare le opzioni sul dip-switch SW2 [5]

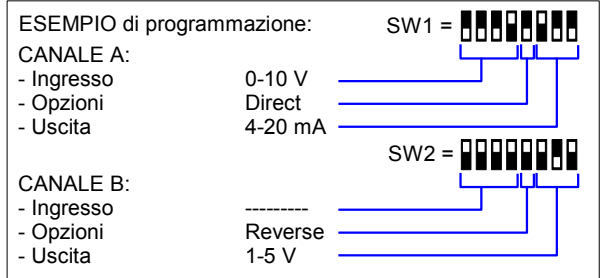


TABELLE CONFIGURAZIONE DIP-SWITCH

TAB.1 – Impostazione CANALE A

| Input | Output | Opzioni |
|-----------------------------|-------------------------|----------------------------|
| SW1 1 2 3 4 Default * | SW1 6 7 8 0÷20 mA | SW1 5 Out: Direct |
| 0÷20 mA | 4÷20 mA | Reverse |
| 4÷20 mA | 0÷10 V | |
| 0÷10 V | 2÷10 V | |
| 2÷10 V | 0÷5 V | |
| 0÷5 V | 1÷5 V | |
| 1÷5 V | | |

TAB.2 – Impostazione CANALE B

| Input | Output | Opzioni |
|---------------------------|-------------------------|----------------------------|
| SW2 1 2 3 4 Doubler | SW2 6 7 8 0÷20 mA | SW2 5 Out: Direct |
| | 4÷20 mA | Reverse |
| | 0÷10 V | |
| | 2÷10 V | |
| | 0÷5 V | |
| | 1÷5 V | |

NOTE:

- * Se i dip-switch SWx [1..4] sono tutti impostati alla posizione 0 ("Default"), verrà caricata l'intera configurazione impostata tramite PC (tipo di ingresso, campo scala di ingresso, tipo di uscita, campo scala di uscita e opzioni).
- * Eventuali configurazioni errate sui dip-switch, verranno segnalate con il lampeggiamento del led

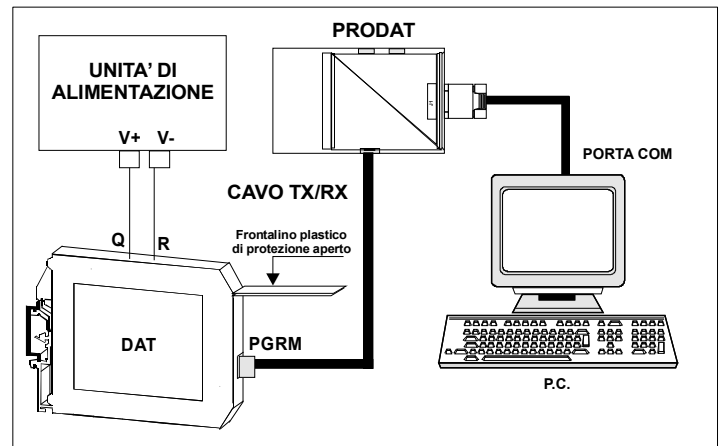
CONFIGURAZIONE TRAMITE PC

Tramite il software di configurazione DATESOFT è possibile:

- Impostare le programmazioni di default del modulo
- Impostare le opzioni non disponibili tramite i dip-switch
- Leggere in tempo reale la misura di ingresso e uscita
- Seguire la procedura guidata di configurazione dei dip-switch

Per configurare il dispositivo seguire la seguente procedura:

- 1) Alimentare il dispositivo.
- 2) Aprire il frontalino plastico di protezione sul fronte del dispositivo.
- 3) Collegare l'interfaccia PRODAT al Personal Computer ed al dispositivo (connettore PGRM).
- 4) Aprire il programma di configurazione.
- 5) Selezionare la porta COM alla quale è collegato il dispositivo.
- 6) Premere il pulsante "Apri COM".
- 7) Selezionare la finestra "Programma"
- 8) Impostare i dati di programmazione.
- 9) Premere il pulsante "Scrivi" per inviare i dati di programmazione.



Attenzione: durante tutta la procedura il dispositivo deve essere sempre alimentato ed il cavo di collegamento non deve essere scollegato. Per informazioni dettagliate sul funzionamento del programma di configurazione, fare riferimento al relativo manuale operativo.

ISTRUZIONI PER L' INSTALLAZIONE

Il dispositivo DAT 4631 D è adatto al montaggio su binario DIN in posizione verticale.
Per un funzionamento affidabile e duraturo del dispositivo seguire le seguenti indicazioni.

Nel caso in cui i dispositivi vengano montati uno a fianco all' altro distanziarli di almeno 5 mm nei seguenti casi:

- Temperatura del quadro maggiore di 45 °C e tensione di alimentazione elevata (>27Vcc).
- Utilizzo dell'uscita in corrente.

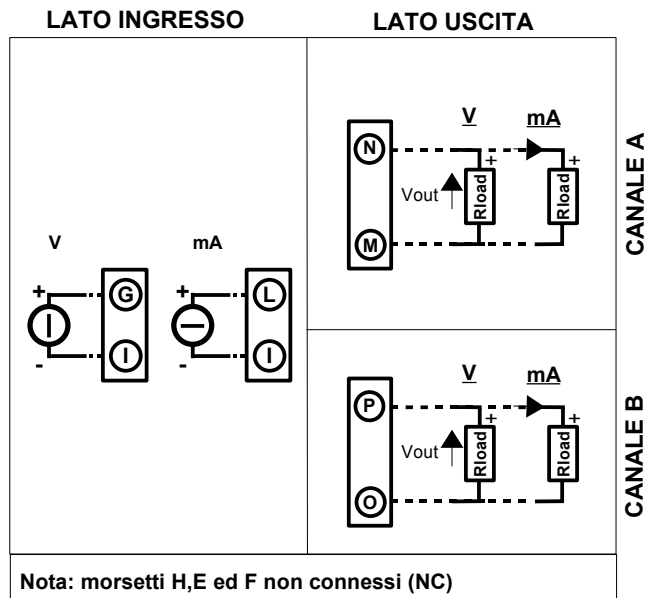
Evitare che le apposite feritoie di ventilazione siano occluse da canaline o altri oggetti vicino ad esse.

Evitare il montaggio dei dispositivi al di sopra di apparecchiature generanti calore; si raccomanda di montare il dispositivo nella parte bassa dell'installazione, quadro o armadio che sia.

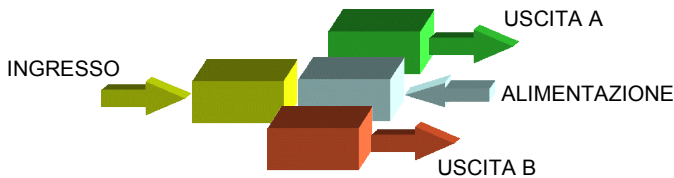
Installare il dispositivo in un luogo non sottoposto a vibrazioni.

Si raccomanda inoltre di non far passare il cablaggio in prossimità di cavi per segnali di potenza e che il collegamento sia effettuato mediante l' impiego di cavi schermati.

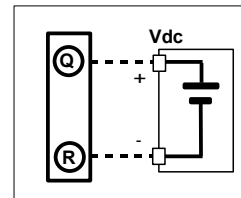
COLLEGAMENTI



STRUTTURA ISOLAMENTI



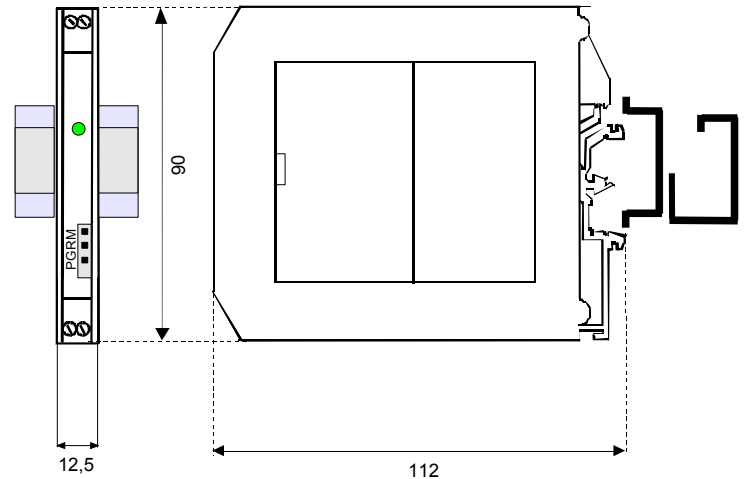
ALIMENTAZIONE



SEGNALAZIONE LUMINOSA

| LED | COLORE | STATO | DESCRIZIONE |
|-----|--------|-----------|-------------------------------------|
| PWR | VERDE | ACCESO | Modulo alimentato |
| | | SPENTO | Modulo non alimentato correttamente |
| | | LAMPEGGIO | Configurazione errata |

DIMENSIONI (mm)



COME ORDINARE

Il dispositivo viene fornito nella configurazione richiesta dal cliente in fase di ordine. Riferirsi alla sezione "Programmazione" per i campi scala di ingresso ed uscita. Nel caso in cui la configurazione del dispositivo non sia specificata, i parametri di funzionamento saranno da impostare a cura dell' utilizzatore.

ESEMPIO DI CODICE D' ORDINE

DAT 4631D / 4 ÷ 20 mA / 4 ÷ 20 mA / Direct

Campo scala ingresso

Campo scala uscita

Opzioni