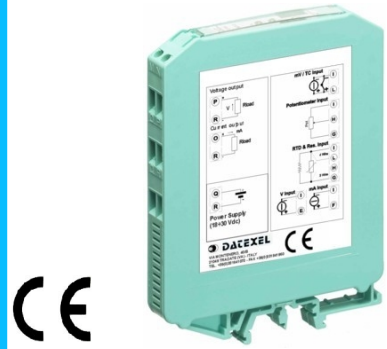
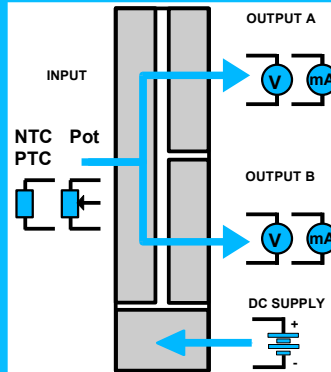


CARATTERISTICHE

- Ingresso configurabile per PTC, NTC e Pot.
- Doppia Uscita configurabile in corrente o tensione
- Configurabile tramite Dip-switch o PC
- Possibilità, tramite PC, di impostare la programmazione indipendente delle uscite
- Elevata precisione
- Riconfigurabile in campo
- Isolamento galvanico su tutte le vie
- EMC conforme - Marchio CE
- Adatto al montaggio su binario DIN conforme a EN-50022 ed EN-50035



DESCRIZIONE GENERALE

Il duplicatore/convertitore isolato DAT 4631 C è in grado di misurare e linearizzare i sensori di temperatura PTC e NTC standard, oltre alla misura e conversione di potenziometri. I valori misurati vengono convertiti sulle due uscite in funzione della programmazione, in segnali normalizzati in corrente o tensione. Il dispositivo garantisce una elevata precisione ed una misura molto stabile sia nel tempo che in temperatura.

La programmazione avviene tramite Dip-Switch accessibili tramite lo sportello posto sul fianco del contenitore. Tramite i dip-switch è possibile selezionare il tipo di ingresso, il relativo campo scala, ed il tipo di uscita, senza la necessità di dover ricalibrare il dispositivo.

Inoltre, tramite PC, l'utente può impostare tutti i parametri di configurazione del dispositivo, secondo le proprie necessità; la programmazione tramite PC consente di impostare le due uscite con due programmazioni indipendenti.

L'isolamento galvanico su tutte le vie (ingresso, uscite e alimentazione) elimina tutti gli effetti dovuti ai loops di massa eventualmente presenti, consentendo l'uso del dispositivo anche nelle più gravose condizioni ambientali.

Il DAT 4631 C è conforme alla direttiva 2004/108/CE sulla compatibilità elettromagnetica.

Esso è alloggiato in un contenitore plastico di 12,5 mm di spessore adatto al montaggio su binario DIN conforme agli standard EN-50022 ed EN-50035 .

ISTRUZIONI DI IMPIEGO

Il convertitore deve essere alimentato con una tensione continua applicata tra i morsetti Q e R.

Il canale analogico acquisisce il valore dal sensore collegato ai morsetti I, L e G e trasferisce la misura in uscita sui morsetti N-M (OUT A) e P-O (OUT B). Le connessioni di ingresso e uscita devono essere effettuate in base a quanto indicato nella sezione "Collegamenti".

E' possibile riconfigurare il convertitore in campo attraverso i dip-switch oppure via software come illustrato nella sezione " Programmazione "; la programmazione tramite dip-switch può avvenire anche a modulo alimentato (nota: dopo la configurazione, occorre attendere qualche secondo prima che le impostazioni abbiano effetto).

SPECIFICHE TECNICHE
(Tipiche a 25 °C e nelle condizioni nominali)

INGRESSO				USCITA (2 canali)				ALIMENTAZIONE		
Tipo ingresso	Min	Max	Span min	Tipo uscita	Min	Max	Span min			
PTC				Corrente	0 mA	20 mA	4 mA	Tensione di alimentazione	18 .. 30 Vcc	
KTY81-210	-55°C	150°C	50°C	Tensione	0 V	10 V	1 V	Protezione invers. polarità	60 Vcc max	
KTY81-220	-55°C	150°C	50°C	Calibrazione uscita				Consumo di corrente		
KTY84-130	-40°C	300°C	50°C	Corrente	± 7 uA			Uscita in corrente	55 mA max.	
KTY84-150	-40°C	300°C	50°C	Tensione	± 5 mV			Uscita in tensione	25 mA max.	
NTC				Valori di fuori scala				ISOLAMENTO		
Coster 10K	-10°C	100°C	50°C	Valore max. uscita	22 mA o 10,6 V			Su tutte le vie	1500 Vac,	
Coster 1K	-30°C	40°C	25°C	Valore min. uscita	0 mA o -0,6 V				50 Hz, 1 min	
Pot. (Rnom.< 50KΩ)	0 %	100 %	10 %	Resistenza di carico su uscita - Rload				TEMPERATURA E UMIDITA'		
Calibrazione (1)				Uscita in corrente	< 500 Ω			Temperatura operativa	-20°C .. +60°C	
PTC, NTC	il maggiore di ±0,1% f.s. e ±0,2°C			Uscita in tensione	> 10 KΩ			Temp .di immagazzinaggio	-40°C.. +85°C	
Potenzimetro	± 0,05 % f.s.			Corrente di corto-circuito	26 mA max			Umidità (senza condensa)	0 .. 90 %	
Linearità (1)				Tempo di risposta (10÷ 90%)				CONTENITORE		
PTC, NTC	± 0,1 % f.s.			500 ms circa				Materiale	Plastica auto-estinguente	
Corrente di eccitazione sensore										
PTC,NTC	500 uA									
Deriva termica (1)										
Fondo Scala	± 0,01% / °C									
(1) riferito allo Span di ingresso (differenza tra max. e min.)				EMC (per gli ambienti industriali)						
				Immunità						EN 61000-6-2
				Emissione						EN 61000-6-4

PROGRAMMAZIONE

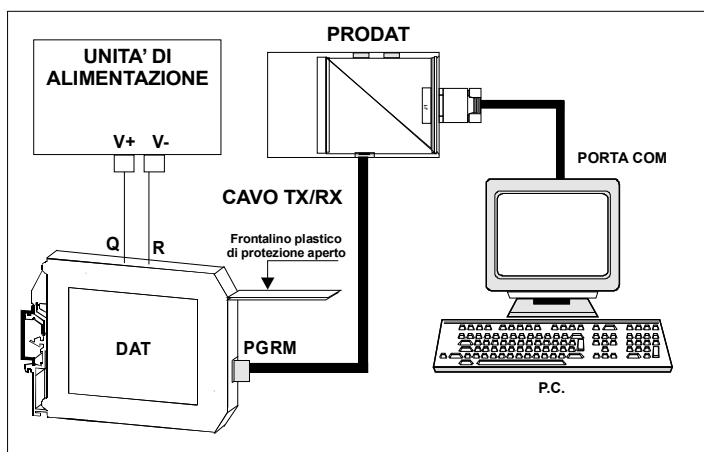
CONFIGURAZIONE TRAMITE PC

Tramite il software di configurazione DATESOFT è possibile:

- Impostare le programmazioni di default del modulo
- Impostare le opzioni non disponibili tramite i dip-switch (livello break, ecc...)
- Leggere in tempo reale la misura di ingresso e uscita
- Seguire la procedura guidata di configurazione dei dip-switch

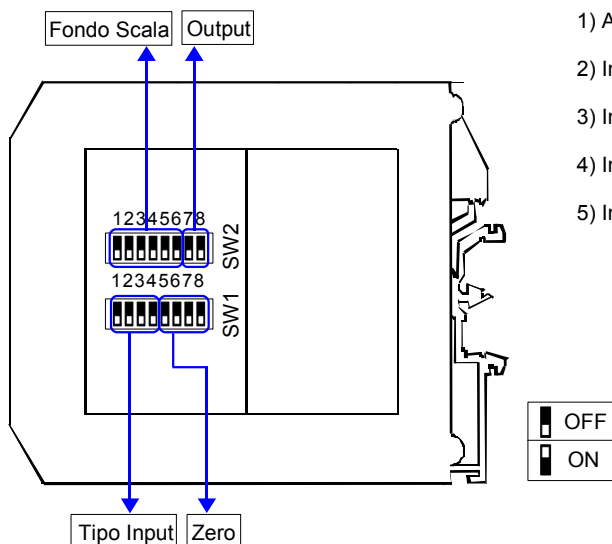
Per configurare il dispositivo seguire la seguente procedura:

- 1) Alimentare il dispositivo.
- 2) Aprire il frontalino plastico di protezione sul fronte del dispositivo.
- 3) Collegare l' interfaccia PRODAT al Personal Computer ed al dispositivo (connettore PGRM).
- 4) Aprire il programma di configurazione.
- 5) Selezionare la porta COM alla quale è collegato il dispositivo.
- 6) Premere il pulsante "Apri COM".
- 7) Selezionare la finestra "Programma".
- 8) Impostare i dati di programmazione.
- 9) Premere il pulsante "Scrivi" per inviare i dati di programmazione.

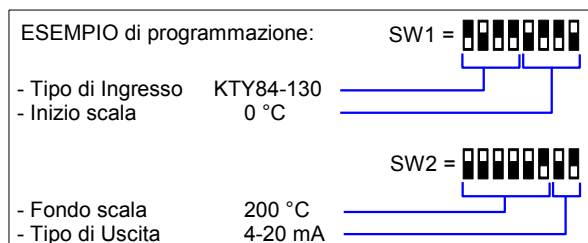


Attenzione: durante tutta la procedura il dispositivo deve essere sempre alimentato ed il cavo di collegamento non deve essere scollegato. Per informazioni dettagliate sul funzionamento del programma di configurazione, fare riferimento al relativo manuale operativo.

CONFIGURAZIONE TRAMITE DIP-SWITCH



- 1) Aprire lo sportello sul lato del dispositivo.
- 2) Impostare il tipo di ingresso sui dip-switch SW1 [1..4] (vedi TAB.1)
- 3) Impostare il tipo di uscita sui dip-switch SW2 [7..8] (vedi TAB.2)
- 4) Impostare il valore di Inizio scala di ingresso sui dip-switch SW1 [5..8] (vedi TAB.3)*
- 5) Impostare il valore di Fondo scala di ingresso sui dip-switch SW2 [1..6] (vedi TAB.3)*



NOTA:

- Il software di configurazione dispone di una procedura guidata per l'individuazione della corretta impostazione dei dip-switch (collegare il dispositivo al PC seguendo la procedura descritta nella sezione "Configurazione tramite PC").

TABELLE CONFIGURAZIONE DIP-SWITCH

TAB.1
Tipo di ingresso

SW1	1	2	3	4

TAB.2
Uscita

SW2	7	8

NOTE:

* Per l'impostazione del campo scala di ingresso, fare riferimento alla sezione della TAB.3 (pagina seguente) riferita al tipo di ingresso impostato (TAB.1)

* Se i dip-switch SW1 [1..4] sono tutti impostati alla posizione 0 ("EPROM"), verrà caricata l'intera configurazione impostata tramite PC (tipo di ingresso, campo scala di ingresso, tipo di uscita, campo scala di uscita e opzioni).

* Se i dip-switch SW1 [5..8] sono tutti impostati alla posizione 0 ("Default"), verrà caricato il campo scala di default impostato tramite PC (relativamente al tipo di ingresso impostato su SW1[1..4]).

* Eventuali configurazioni errate sui dip-switch, verranno segnalate con il lampeggiamento del led

TAB.3a – Impostazione campo scala PTC, NTC

Zero		Fondo Scala									
SW1 5 6 7 8	°C	SW2 1 2 3 4 5 6	°C	SW2 1 2 3 4 5 6	°C	SW2 1 2 3 4 5 6	°C	SW2 1 2 3 4 5 6	°C	SW2 1 2 3 4 5 6	°C
Default		Default		75		210		370			
	-200	0		80		220		380			
	-150	5		85		230		390			
	-100	10		90		240		400			
	-50	15		95		250		425			
	-40	20		100		260		450			
	-30	25		110		270		475			
	-20	30		120		280		500			
	-10	35		130		290		525			
	0	40		140		300		550			
	5	45		150		310		600			
	10	50		160		320		650			
	20	55		170		330		700			
	30	60		180		340		750			
	50	65		190		350		800			
	100	70		200		360		850			

TAB.3b – Impostazione campo scala Potenziometro

Zero		Fondo Scala									
SW1 5 6 7 8	%	SW2 1 2 3 4 5 6	%	SW2 1 2 3 4 5 6	%	SW2 1 2 3 4 5 6	%	SW2 1 2 3 4 5 6	%	SW2 1 2 3 4 5 6	%
Default		Default		34		66		98			
	0	5		36		68		100			
	15	6		38		70		100			
	20	8		40		72		100			
	25	10		42		74		100			
	30	12		44		76		100			
	35	14		46		78		100			
	40	16		48		80		100			
	45	18		50		82		100			
	50	20		52		84		100			
	55	22		54		86		100			
	60	24		56		88		100			
	65	26		58		90		100			
	70	28		60		92		100			
	75	30		62		94		100			
	80	32		64		96		100			

ISTRUZIONI PER L' INSTALLAZIONE

Il dispositivo è adatto al montaggio su binario DIN in posizione verticale.
Per un funzionamento affidabile e duraturo del dispositivo seguire le seguenti indicazioni.

Nel caso in cui i dispositivi vengano montati uno a fianco all' altro distanziarli di almeno 5 mm nei seguenti casi:

- Temperatura del quadro maggiore di 45 °C e tensione di alimentazione elevata (>27Vcc).
- Utilizzo dell'uscita in corrente.

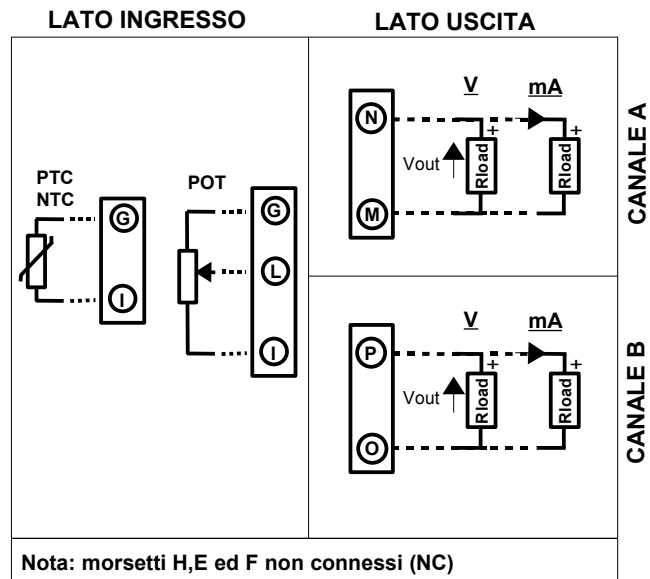
Evitare che le apposite feritoie di ventilazione siano occluse da canaline o altri oggetti vicino ad esse.

Evitare il montaggio dei dispositivi al di sopra di apparecchiature generanti calore; si raccomanda di montare il dispositivo nella parte bassa dell'installazione, quadro o armadio che sia.

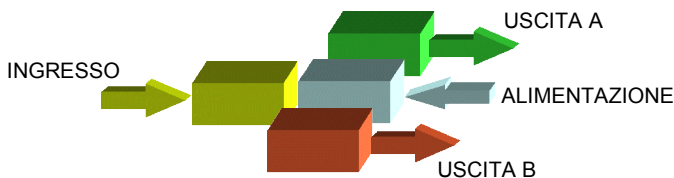
Installare il dispositivo in un luogo non sottoposto a vibrazioni.

Si raccomanda inoltre di non far passare il cablaggio in prossimità di cavi per segnali di potenza e che il collegamento sia effettuato mediante l' impiego di cavi schermati.

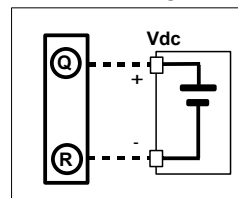
COLLEGAMENTI



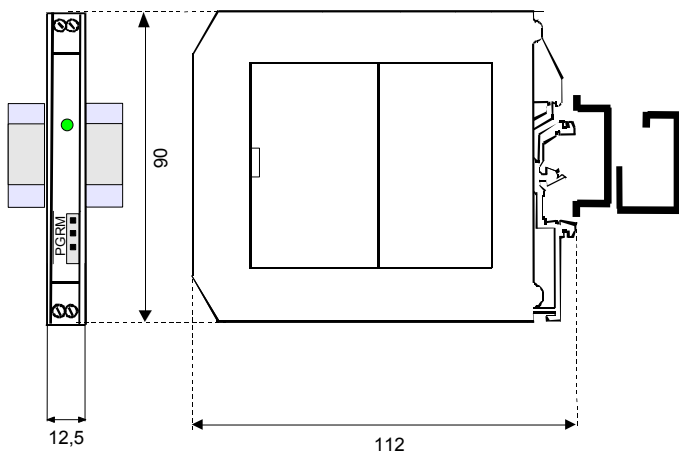
STRUTTURA ISOLAMENTI



ALIMENTAZIONE



DIMENSIONI (mm)



SEGNALAZIONE LUMINOSA

LED	COLORE	STATO	DESCRIZIONE
PWR	VERDE	ACCESO	Modulo alimentato
		SPENTO	Modulo non alimentato correttamente
		LAMPEGGIO	Configurazione errata

COME ORDINARE

Il dispositivo viene fornito nella configurazione richiesta dal cliente in fase di ordine. Riferirsi alla sezione "Programmazione" per i campi scala di ingresso ed uscita. Nel caso in cui la configurazione del dispositivo non sia specificata, i parametri di funzionamento saranno da impostare a cura dell' utilizzatore.

ESEMPIO DI CODICE D' ORDINE

DAT 4631C / [KTY84-130] / [0 ÷ 200 °C] / [4 ÷ 20 mA]

