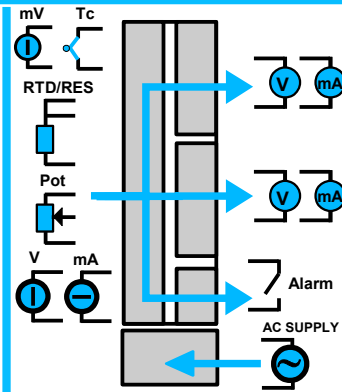


DAT 4530/AC



CARATTERISTICHE

- Ingresso Universale configurabile per: mV, Tc, RTD, Res, Potenzimetro, V, mA, PTC
- Doppia Uscita configurabile in corrente o tensione
- Soglia di allarme
- Configurabile tramite Dip-switch o PC
- Elevata precisione
- Riconfigurabile in campo
- Isolamento galvanico su tutte le vie
- EMC conforme - Marchio CE
- Adatto al montaggio su binario DIN conforme a EN-50022 ed EN-50035



DESCRIZIONE GENERALE

Il convertitore universale isolato DAT4530/AC è in grado di misurare e linearizzare segnali in tensione, corrente e resistenza oltre ai potenziometri e ai sensori a termocoppia e termoresistenza standard, effettuando al proprio interno, se necessario, la compensazione del giunto freddo o dell'impedenza dei fili e impostare un tempo di campionamento veloce (opzione HS) per ingressi mV, V e mA. I valori misurati vengono convertiti sulle due uscite in funzione della programmazione, in segnali normalizzati in corrente o tensione. E' disponibile inoltre un contatto programmabile come soglia di allarme.

Il dispositivo garantisce una elevata precisione ed una misura molto stabile sia nel tempo che in temperatura.

La programmazione avviene tramite Dip-Switch accessibili tramite lo sportello posto sul fianco del contenitore. Tramite i dip-switch è possibile selezionare il tipo di ingresso, il relativo campo scala, ed il tipo di uscita, senza la necessità di dover ricalibrare il dispositivo.

Inoltre, tramite PC, l'utente può impostare tutti i parametri di configurazione del dispositivo, secondo le proprie necessità; la programmazione tramite PC consente di impostare le due uscite con due programmazioni indipendenti ed i parametri dell'allarme di soglia.

L'isolamento galvanico su tutte le vie (ingresso, uscite e alimentazione) elimina tutti gli effetti dovuti ai loops di massa eventualmente presenti, consentendo l'uso del dispositivo anche nelle più gravose condizioni ambientali.

Il DAT4530/AC è conforme alla direttiva 2004/108/CE sulla compatibilità elettromagnetica.

Esso è alloggiato in un contenitore plastico di 12,5 mm di spessore adatto al montaggio su binario DIN conforme agli standard EN-50022 ed EN-50035.

ISTRUZIONI DI IMPIEGO

Il convertitore deve essere alimentato con una tensione alternata applicata tra i morsetti U e V. Il canale analogico acquisisce il valore dal sensore collegato ai morsetti C-D-E-F-G-H-I-L e trasferisce la misura in uscita sui morsetti M-N-O-P (OUT A) e Q-R-S-T (OUT B). E' disponibile un contatto per l'allarme di soglia tra i morsetti A-B. Le connessioni di ingresso e uscita devono essere effettuate in base a quanto indicato nella sezione "Collegamenti".

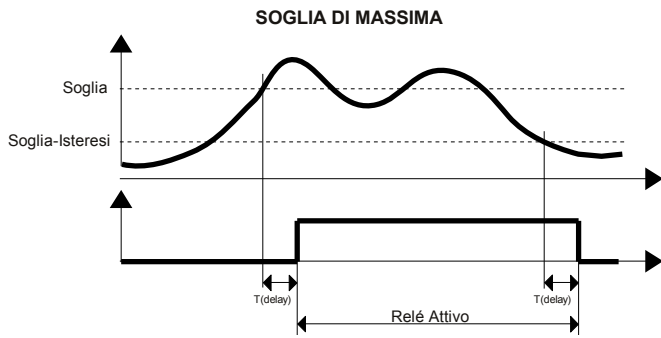
E' possibile riconfigurare il convertitore in campo attraverso i dip-switch oppure via software come illustrato nella sezione " Programmazione "; la programmazione tramite dip-switch può avvenire anche a modulo alimentato.

SPECIFICHE TECNICHE (Tipiche a 25 °C e nelle condizioni nominali)

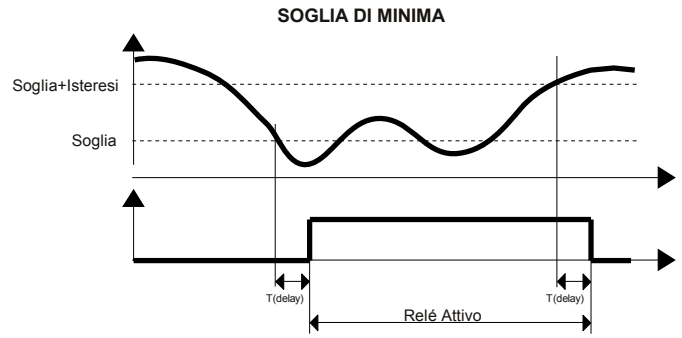
INGRESSO				Linearietà (1)		SOGLIA DI ALLARME		
Tipo ingresso	Min	Max	Span min	Tc, RTD	± 0,1 % f.s.	Contatti	SPST	
TC (CJC int./est.)				mV, V, mA	± 0,05 % f.s.			
J	-200°C	1200°C	100°C	Impedenza di ingresso				
K	-200°C	1300°C	100°C	TC, mV	>= 10 MΩ	Carico resistivo:		
S	0°C	1750°C	400°C	mA	~ 22 Ω	Tensione	48 V (ca/cc)	
R	0°C	1750°C	400°C	Corrente di eccitazione sensore				
B	0°C	1850°C	400°C	RTD,Res	400 uA	Corrente	0,4 A	
E	-200°C	1000°C	100°C	Tensione Aux.				
T	-200°C	400°C	100°C	RTD,Res	>18 V @ 20 mA	ALIMENTAZIONE		
N	-200°C	1300°C	100°C	Influenza della R di linea (1)				
Tensione				TC, mV	<=0,8 uV/Ohm	Tensione di alimentazione		
mV	-100 mV	+90 mV	5 mV	RTD 3 fili	0,05%/Ω(50 Ω max bilanciati)	20 .. 28 Vac		
mV	-100 mV	+200 mV	10 mV	RTD 4 fili	0,005%/Ω(100 Ω max bilanciati)	Consumo di corrente		
mV	-100 mV	+800 mV	20 mV	Deriva termica (1)				
RTD (2, 3, 4 fili)				Fondo Scala	± 0,01% / °C	Uscita in corrente		
Pt100	-200°C	850°C	50°C	CJC	± 0,01% / °C	Uscita in tensione		
Pt1000	-85°C	185°C	30°C	Comp. CJC				
Ni100	-60°C	180°C	50°C	± 0,5°C				
Ni1000	-60°C	150°C	30°C	USCITA (2 canali)				
PTC				Tipo uscita		Min	Max	Span min
KTY81-210/220	-55°C	150°C	50°C	Corrente	0 mA	20 mA	4 mA	
KTY84-130/150	-40°C	250°C	50°C	Tensione	0 V	10 V	1 V	
RES. (2, 3, 4 fili)				Calibrazione uscita				
	0 Ω	500 Ω	50 Ω	Corrente	± 7 uA			
	0 Ω	2000 Ω	50 Ω	Tensione	± 5 mV			
Pot. (Rnom.< 50KΩ)				Tensione Aux.				
	0 %	100 %	10 %	>12V @ 20 mA				
Tensione				Valori di fuori scala				
	0 V	10 V	1 V	Valore max. uscita 22 mA o 11 V				
Corrente				Valore min. uscita 0 mA o -0,6 V				
	0 mA	20 mA	1 mA	Resistenza di carico su uscita - Rload				
Calibrazione (1)				Uscita in corrente < 500 Ω				
mV, TC	il maggiore di ±0,1% e ±12 uV			Uscita in tensione > 10 KΩ				
RTD	il maggiore di ±0,1% e ±0,2°C			Corrente di corto-circuito 30 mA max				
Res.	il maggiore di ±0,1% e ±0,15			Tempo di risposta (10+ 90%)				
Potenzimetro	± 0,05 % f.s.			400 ms circa				
Volt	il maggiore di ±0,1% e ± 2 mV			100 ms (opz. HS)				
mA	il maggiore di ±0,1% e ± 6 uA							
mV, V, mA	± 0,5 % f.s (opz. HS)							
				ISOLAMENTO		Su tutte le vie		1500 Vca, 50 Hz, 1 min
				TEMPERATURA E UMIDITA'		Temperatura operativa		-20°C .. +60°C
						Temp.di immagazzinaggio		-40°C.. +85°C
						Umidità (senza condensa)		0 .. 90 %
				CONTENITORE		Materiale		Plastica auto-estinguente
						Montaggio		su binario DIN conforme a EN-50022 e EN-50035
						Peso		90 g. circa
				EMC		Immunità		EN 61000-6-2
						Emissione		EN 61000-6-4

(1) riferito allo Span di ingresso (differenza tra max. e min.)

CRITERIO DI FUNZIONAMENTO DELLE SOGLIE



La soglia di massima attiva il relay quando il segnale di ingresso supera la soglia impostata. Il relay viene disattivato solo quando il segnale di ingresso scende sotto il valore della soglia meno il valore dell'isteresi, oppure quando raggiunge il valore minimo della scala di ingresso.



La soglia di minima attiva il relay quando il segnale di ingresso scende sotto la soglia impostata. Il relay viene disattivato solo quando il segnale di ingresso sale sopra il valore della soglia più il valore dell'isteresi, oppure quando raggiunge il valore massimo della scala di ingresso.

PROGRAMMAZIONE

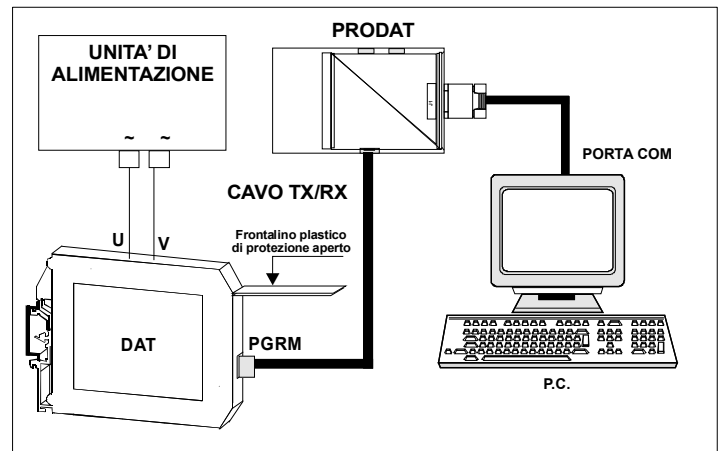
CONFIGURAZIONE TRAMITE PC

Tramite il software di configurazione DATESOFT è possibile:

- Impostare le programmazioni di default del modulo
- Impostare le opzioni non disponibili tramite i dip-switch (livello break, compensazione, riduzione tempo di campionamento, ecc...)
- Leggere in tempo reale la misura di ingresso e uscita
- Seguire la procedura guidata di configurazione dei dip-switch

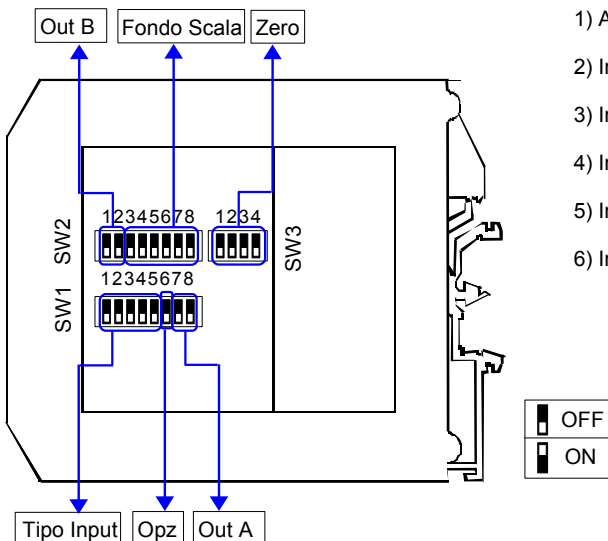
Per configurare il dispositivo seguire la seguente procedura:

- 1) Alimentare il dispositivo.
- 2) Aprire il frontalino plastico di protezione sul fronte del dispositivo.
- 3) Collegare l'interfaccia PRODAT al Personal Computer ed al dispositivo (connettore PGRM).
- 4) Aprire il programma di configurazione.
- 5) Selezionare la porta COM alla quale è collegato il dispositivo.
- 6) Premere il pulsante "Apri COM".
- 7) Selezionare la finestra "Programma".
- 8) Impostare i dati di programmazione.
- 9) Premere il pulsante "Scrivi" per inviare i dati di programmazione.

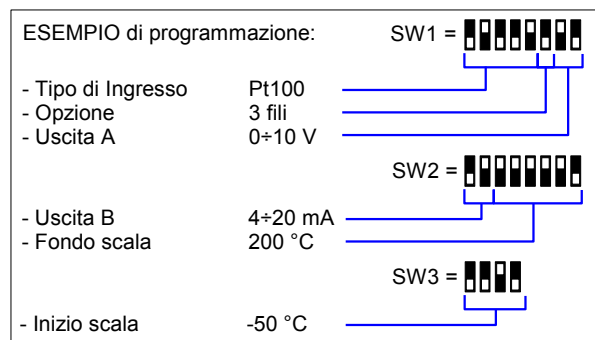


Attenzione: durante tutta la procedura il dispositivo deve essere sempre alimentato ed il cavo di collegamento non deve essere scollegato. Per informazioni dettagliate sul funzionamento del programma di configurazione, fare riferimento al relativo manuale operativo.

CONFIGURAZIONE TRAMITE DIP-SWITCH



- 1) Aprire lo sportello sul lato del dispositivo.
- 2) Impostare il tipo di ingresso sui dip-switch SW1 [1..5] (vedi TAB.1)
- 3) Impostare il tipo di uscita sui dip-switch SW1 [7..8] e SW2 [1..2] (vedi TAB.2)
- 4) Impostare, se previsto, le opzioni sul dip-switch SW1 [6] (vedi TAB.3)
- 5) Impostare il valore di Inizio scala di ingresso sui dip-switch SW3 [1..4] (vedi TAB.4)*
- 6) Impostare il valore di Fondo scala di ingresso sui dip-switch SW2 [3..8] (vedi TAB.4)*



NOTA:

- Il software di configurazione dispone di una procedura guidata per l'individuazione della corretta impostazione dei dip-switch (collegare il dispositivo al PC seguendo la procedura descritta nella sezione "Configurazione tramite PC").

TABELLE CONFIGURAZIONE DIP-SWITCH

TAB.1 – Impostazione tipo di ingresso

SW1						SW1						SW1					
1	2	3	4	5		1	2	3	4	5		1	2	3	4	5	
<input type="checkbox"/>	<input type="checkbox"/>	<input type="checkbox"/>	<input type="checkbox"/>	<input type="checkbox"/>	EPROM *	<input type="checkbox"/>	<input type="checkbox"/>	<input type="checkbox"/>	<input type="checkbox"/>	<input type="checkbox"/>	Tc J	<input type="checkbox"/>	<input type="checkbox"/>	<input type="checkbox"/>	<input type="checkbox"/>	<input type="checkbox"/>	Res. 2KΩ
<input type="checkbox"/>	<input type="checkbox"/>	<input type="checkbox"/>	<input type="checkbox"/>	<input type="checkbox"/>	90 mV	<input type="checkbox"/>	<input type="checkbox"/>	<input type="checkbox"/>	<input type="checkbox"/>	<input type="checkbox"/>	Tc K	<input type="checkbox"/>	<input type="checkbox"/>	<input type="checkbox"/>	<input type="checkbox"/>	<input type="checkbox"/>	Res. 500Ω
<input type="checkbox"/>	<input type="checkbox"/>	<input type="checkbox"/>	<input type="checkbox"/>	<input type="checkbox"/>	200 mV	<input type="checkbox"/>	<input type="checkbox"/>	<input type="checkbox"/>	<input type="checkbox"/>	<input type="checkbox"/>	Tc R	<input type="checkbox"/>	<input type="checkbox"/>	<input type="checkbox"/>	<input type="checkbox"/>	<input type="checkbox"/>	Pt100
<input type="checkbox"/>	<input type="checkbox"/>	<input type="checkbox"/>	<input type="checkbox"/>	<input type="checkbox"/>	800 mV	<input type="checkbox"/>	<input type="checkbox"/>	<input type="checkbox"/>	<input type="checkbox"/>	<input type="checkbox"/>	Tc S	<input type="checkbox"/>	<input type="checkbox"/>	<input type="checkbox"/>	<input type="checkbox"/>	<input type="checkbox"/>	Ni100
<input type="checkbox"/>	<input type="checkbox"/>	<input type="checkbox"/>	<input type="checkbox"/>	<input type="checkbox"/>	10 V	<input type="checkbox"/>	<input type="checkbox"/>	<input type="checkbox"/>	<input type="checkbox"/>	<input type="checkbox"/>	Tc T	<input type="checkbox"/>	<input type="checkbox"/>	<input type="checkbox"/>	<input type="checkbox"/>	<input type="checkbox"/>	Pt 1K
<input type="checkbox"/>	<input type="checkbox"/>	<input type="checkbox"/>	<input type="checkbox"/>	<input type="checkbox"/>	20 mA	<input type="checkbox"/>	<input type="checkbox"/>	<input type="checkbox"/>	<input type="checkbox"/>	<input type="checkbox"/>	Tc B	<input type="checkbox"/>	<input type="checkbox"/>	<input type="checkbox"/>	<input type="checkbox"/>	<input type="checkbox"/>	Ni 1K
<input type="checkbox"/>	<input type="checkbox"/>	<input type="checkbox"/>	<input type="checkbox"/>	<input type="checkbox"/>	KTY81	<input type="checkbox"/>	<input type="checkbox"/>	<input type="checkbox"/>	<input type="checkbox"/>	<input type="checkbox"/>	Tc E	<input type="checkbox"/>	<input type="checkbox"/>	<input type="checkbox"/>	<input type="checkbox"/>	<input type="checkbox"/>	Pot. <500Ω
<input type="checkbox"/>	<input type="checkbox"/>	<input type="checkbox"/>	<input type="checkbox"/>	<input type="checkbox"/>	KTY84	<input type="checkbox"/>	<input type="checkbox"/>	<input type="checkbox"/>	<input type="checkbox"/>	<input type="checkbox"/>	Tc N	<input type="checkbox"/>	<input type="checkbox"/>	<input type="checkbox"/>	<input type="checkbox"/>	<input type="checkbox"/>	Pot. <2KΩ

NOTE:

* Per l'impostazione del campo scala di ingresso, fare riferimento alla sezione della TAB.4 (pagine seguenti) riferita al tipo di ingresso impostato (TAB.1)

* Se i dip-switch SW1 [1..5] sono tutti impostati alla posizione 0 ("EPROM"), verrà caricata l'intera configurazione impostata tramite PC (tipo di ingresso, campo scala di ingresso, tipo di uscita, campo scala di uscita e opzioni).

* Se i dip-switch SW2 [3..8] ed SW3 [1..4] sono tutti impostati alla posizione 0 ("Default"), verrà caricato il campo scala di default impostato tramite PC (relativamente al tipo di ingresso impostato su SW1[1..5]).

* Eventuali configurazioni errate sui dip-switch, verranno segnalate con il lampeggiamento del led PWR.

* Se il dip-switch SW1 [6] è impostato nella posizione ON e si sta eseguendo una misura per RTD o Resistenza a 2 fili, è necessario cortocircuitare i morsetti I - L e G - H.

TAB.2

Uscita A

SW1		
7	8	
<input type="checkbox"/>	<input type="checkbox"/>	0-20 mA
<input type="checkbox"/>	<input type="checkbox"/>	4-20 mA
<input type="checkbox"/>	<input type="checkbox"/>	0-10 V
<input type="checkbox"/>	<input type="checkbox"/>	0-5 V

Uscita B

SW2		
1	2	
<input type="checkbox"/>	<input type="checkbox"/>	0-20 mA
<input type="checkbox"/>	<input type="checkbox"/>	4-20 mA
<input type="checkbox"/>	<input type="checkbox"/>	0-10 V
<input type="checkbox"/>	<input type="checkbox"/>	0-5 V

TAB.3

Opzioni

SW1	CJC	RTD/RES
6		
<input type="checkbox"/>	Esterno	3 fili
<input type="checkbox"/>	Interno	2/4 fili

TAB.4a – Impostazione campo scala mV, Tc

Zero			Fondo Scala			
SW3	°C		SW2	°C		
1 2 3 4			3 4 5 6 7 8			
<input type="checkbox"/>	Default		<input type="checkbox"/>	Default	<input type="checkbox"/>	75
<input type="checkbox"/>	-200		<input type="checkbox"/>	0	<input type="checkbox"/>	80
<input type="checkbox"/>	-100		<input type="checkbox"/>	5	<input type="checkbox"/>	85
<input type="checkbox"/>	-80		<input type="checkbox"/>	10	<input type="checkbox"/>	90
<input type="checkbox"/>	-60		<input type="checkbox"/>	15	<input type="checkbox"/>	95
<input type="checkbox"/>	-50		<input type="checkbox"/>	20	<input type="checkbox"/>	100
<input type="checkbox"/>	-40		<input type="checkbox"/>	25	<input type="checkbox"/>	110
<input type="checkbox"/>	-30		<input type="checkbox"/>	30	<input type="checkbox"/>	120
<input type="checkbox"/>	-20		<input type="checkbox"/>	35	<input type="checkbox"/>	130
<input type="checkbox"/>	-10		<input type="checkbox"/>	40	<input type="checkbox"/>	140
<input type="checkbox"/>	0		<input type="checkbox"/>	45	<input type="checkbox"/>	150
<input type="checkbox"/>	10		<input type="checkbox"/>	50	<input type="checkbox"/>	160
<input type="checkbox"/>	20		<input type="checkbox"/>	55	<input type="checkbox"/>	170
<input type="checkbox"/>	50		<input type="checkbox"/>	60	<input type="checkbox"/>	180
<input type="checkbox"/>	100		<input type="checkbox"/>	65	<input type="checkbox"/>	190
<input type="checkbox"/>	150		<input type="checkbox"/>	70	<input type="checkbox"/>	200
<input type="checkbox"/>			<input type="checkbox"/>		<input type="checkbox"/>	225
<input type="checkbox"/>			<input type="checkbox"/>		<input type="checkbox"/>	250
<input type="checkbox"/>			<input type="checkbox"/>		<input type="checkbox"/>	255
<input type="checkbox"/>			<input type="checkbox"/>		<input type="checkbox"/>	275
<input type="checkbox"/>			<input type="checkbox"/>		<input type="checkbox"/>	300
<input type="checkbox"/>			<input type="checkbox"/>		<input type="checkbox"/>	325
<input type="checkbox"/>			<input type="checkbox"/>		<input type="checkbox"/>	350
<input type="checkbox"/>			<input type="checkbox"/>		<input type="checkbox"/>	375
<input type="checkbox"/>			<input type="checkbox"/>		<input type="checkbox"/>	400
<input type="checkbox"/>			<input type="checkbox"/>		<input type="checkbox"/>	425
<input type="checkbox"/>			<input type="checkbox"/>		<input type="checkbox"/>	450
<input type="checkbox"/>			<input type="checkbox"/>		<input type="checkbox"/>	475
<input type="checkbox"/>			<input type="checkbox"/>		<input type="checkbox"/>	500
<input type="checkbox"/>			<input type="checkbox"/>		<input type="checkbox"/>	550
<input type="checkbox"/>			<input type="checkbox"/>		<input type="checkbox"/>	600
<input type="checkbox"/>			<input type="checkbox"/>		<input type="checkbox"/>	650
<input type="checkbox"/>			<input type="checkbox"/>		<input type="checkbox"/>	700
<input type="checkbox"/>			<input type="checkbox"/>		<input type="checkbox"/>	750
<input type="checkbox"/>			<input type="checkbox"/>		<input type="checkbox"/>	800
<input type="checkbox"/>			<input type="checkbox"/>		<input type="checkbox"/>	850
<input type="checkbox"/>			<input type="checkbox"/>		<input type="checkbox"/>	900
<input type="checkbox"/>			<input type="checkbox"/>		<input type="checkbox"/>	950
<input type="checkbox"/>			<input type="checkbox"/>		<input type="checkbox"/>	1000
<input type="checkbox"/>			<input type="checkbox"/>		<input type="checkbox"/>	1100
<input type="checkbox"/>			<input type="checkbox"/>		<input type="checkbox"/>	1200
<input type="checkbox"/>			<input type="checkbox"/>		<input type="checkbox"/>	1300
<input type="checkbox"/>			<input type="checkbox"/>		<input type="checkbox"/>	1400
<input type="checkbox"/>			<input type="checkbox"/>		<input type="checkbox"/>	1400
<input type="checkbox"/>			<input type="checkbox"/>		<input type="checkbox"/>	1500
<input type="checkbox"/>			<input type="checkbox"/>		<input type="checkbox"/>	1600
<input type="checkbox"/>			<input type="checkbox"/>		<input type="checkbox"/>	1750
<input type="checkbox"/>			<input type="checkbox"/>		<input type="checkbox"/>	1800
<input type="checkbox"/>			<input type="checkbox"/>		<input type="checkbox"/>	1850

TAB.4b – Impostazione campo scala Pt100, Pt1K, Ni100, Ni1K, PTC, NTC

Zero			Fondo Scala			
SW3	°C		SW2	°C		
1 2 3 4			3 4 5 6 7 8			
<input type="checkbox"/>	Default		<input type="checkbox"/>	Default	<input type="checkbox"/>	75
<input type="checkbox"/>	-200		<input type="checkbox"/>	0	<input type="checkbox"/>	80
<input type="checkbox"/>	-150		<input type="checkbox"/>	5	<input type="checkbox"/>	85
<input type="checkbox"/>	-100		<input type="checkbox"/>	10	<input type="checkbox"/>	90
<input type="checkbox"/>	-50		<input type="checkbox"/>	15	<input type="checkbox"/>	95
<input type="checkbox"/>	-40		<input type="checkbox"/>	20	<input type="checkbox"/>	100
<input type="checkbox"/>	-30		<input type="checkbox"/>	25	<input type="checkbox"/>	110
<input type="checkbox"/>	-20		<input type="checkbox"/>	30	<input type="checkbox"/>	120
<input type="checkbox"/>	-10		<input type="checkbox"/>	35	<input type="checkbox"/>	130
<input type="checkbox"/>	0		<input type="checkbox"/>	40	<input type="checkbox"/>	140
<input type="checkbox"/>	5		<input type="checkbox"/>	45	<input type="checkbox"/>	150
<input type="checkbox"/>	10		<input type="checkbox"/>	50	<input type="checkbox"/>	160
<input type="checkbox"/>	20		<input type="checkbox"/>	55	<input type="checkbox"/>	170
<input type="checkbox"/>	30		<input type="checkbox"/>	60	<input type="checkbox"/>	180
<input type="checkbox"/>	50		<input type="checkbox"/>	65	<input type="checkbox"/>	190
<input type="checkbox"/>	100		<input type="checkbox"/>	70	<input type="checkbox"/>	200
<input type="checkbox"/>			<input type="checkbox"/>		<input type="checkbox"/>	210
<input type="checkbox"/>			<input type="checkbox"/>		<input type="checkbox"/>	220
<input type="checkbox"/>			<input type="checkbox"/>		<input type="checkbox"/>	230
<input type="checkbox"/>			<input type="checkbox"/>		<input type="checkbox"/>	240
<input type="checkbox"/>			<input type="checkbox"/>		<input type="checkbox"/>	250
<input type="checkbox"/>			<input type="checkbox"/>		<input type="checkbox"/>	260
<input type="checkbox"/>			<input type="checkbox"/>		<input type="checkbox"/>	270
<input type="checkbox"/>			<input type="checkbox"/>		<input type="checkbox"/>	280
<input type="checkbox"/>			<input type="checkbox"/>		<input type="checkbox"/>	290
<input type="checkbox"/>			<input type="checkbox"/>		<input type="checkbox"/>	300
<input type="checkbox"/>			<input type="checkbox"/>		<input type="checkbox"/>	310
<input type="checkbox"/>			<input type="checkbox"/>		<input type="checkbox"/>	320
<input type="checkbox"/>			<input type="checkbox"/>		<input type="checkbox"/>	330
<input type="checkbox"/>			<input type="checkbox"/>		<input type="checkbox"/>	340
<input type="checkbox"/>			<input type="checkbox"/>		<input type="checkbox"/>	350
<input type="checkbox"/>			<input type="checkbox"/>		<input type="checkbox"/>	360
<input type="checkbox"/>			<input type="checkbox"/>		<input type="checkbox"/>	370
<input type="checkbox"/>			<input type="checkbox"/>		<input type="checkbox"/>	380
<input type="checkbox"/>			<input type="checkbox"/>		<input type="checkbox"/>	390
<input type="checkbox"/>			<input type="checkbox"/>		<input type="checkbox"/>	400
<input type="checkbox"/>			<input type="checkbox"/>		<input type="checkbox"/>	425
<input type="checkbox"/>			<input type="checkbox"/>		<input type="checkbox"/>	450
<input type="checkbox"/>			<input type="checkbox"/>		<input type="checkbox"/>	475
<input type="checkbox"/>			<input type="checkbox"/>		<input type="checkbox"/>	500
<input type="checkbox"/>			<input type="checkbox"/>		<input type="checkbox"/>	525
<input type="checkbox"/>			<input type="checkbox"/>		<input type="checkbox"/>	550
<input type="checkbox"/>			<input type="checkbox"/>		<input type="checkbox"/>	600
<input type="checkbox"/>			<input type="checkbox"/>		<input type="checkbox"/>	650
<input type="checkbox"/>			<input type="checkbox"/>		<input type="checkbox"/>	700
<input type="checkbox"/>			<input type="checkbox"/>		<input type="checkbox"/>	750
<input type="checkbox"/>			<input type="checkbox"/>		<input type="checkbox"/>	800
<input type="checkbox"/>			<input type="checkbox"/>		<input type="checkbox"/>	850

TAB.4c – Impostazione campo scala Resistenza < 2KOhm

Zero				Fondo Scala																	
SW3				SW2				SW2				SW2									
1	2	3	4	3	4	5	6	7	8	3	4	5	6	7	8	3	4	5	6	7	8
Default				Default				800				1150				1600					
0				500				820				1175				1650					
150				520				840				1200				1700					
200				540				860				1225				1750					
250				560				880				1250				1800					
300				580				900				1275				1850					
350				600				920				1300				1900					
400				620				940				1325				1950					
450				640				960				1350				2000					
500				660				980				1375				2000					
550				680				1000				1400				2000					
600				700				1025				1425				2000					
650				720				1050				1450				2000					
700				740				1075				1475				2000					
750				760				1100				1500				2000					
800				780				1125				1550				2000					

TAB.4d – Impostazione campo scala Resistenza < 500 ohm

Zero				Fondo Scala																	
SW3				SW2				SW2				SW2									
1	2	3	4	3	4	5	6	7	8	3	4	5	6	7	8	3	4	5	6	7	8
Default				Default				125				210				370					
0				50				130				220				380					
10				55				135				230				390					
20				60				140				240				400					
30				65				145				250				410					
40				70				150				260				420					
50				75				155				270				430					
75				80				160				280				440					
100				85				165				290				450					
125				90				170				300				460					
150				95				175				310				470					
175				100				180				320				480					
200				105				185				330				490					
225				110				190				340				500					
250				115				195				350				500					
300				120				200				360				500					

TAB.4e – Impostazione campo scala Potenziometro

Zero				Fondo Scala																	
SW3				SW2				SW2				SW2									
1	2	3	4	3	4	5	6	7	8	3	4	5	6	7	8	3	4	5	6	7	8
Default				Default				34				66				98					
0				5				36				68				100					
15				6				38				70				100					
20				8				40				72				100					
25				10				42				74				100					
30				12				44				76				100					
35				14				46				78				100					
40				16				48				80				100					
45				18				50				82				100					
50				20				52				84				100					
55				22				54				86				100					
60				24				56				88				100					
65				26				58				90				100					
70				28				60				92				100					
75				30				62				94				100					
80				32				64				96				100					

ISTRUZIONI PER L' INSTALLAZIONE

Il dispositivo è adatto al montaggio su binario DIN in posizione verticale.
Per un funzionamento affidabile e duraturo del dispositivo seguire le seguenti indicazioni.

Nel caso in cui i dispositivi vengano montati uno a fianco all'altro distanziarli di almeno 5 mm nei seguenti casi:

- Temperatura del quadro maggiore di 45 °C
- Utilizzo delle uscite in corrente attiva .
- Utilizzo dell'ingresso in corrente attivo.

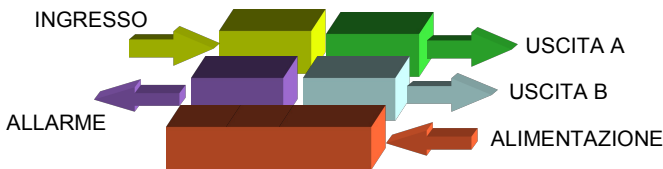
Evitare che le apposite feritoie di ventilazione siano occluse da canaline o altri oggetti vicino ad esse.

Evitare il montaggio dei dispositivi al di sopra di apparecchiature generanti calore; si raccomanda di montare il dispositivo nella parte bassa dell'installazione, quadro o armadio che sia.

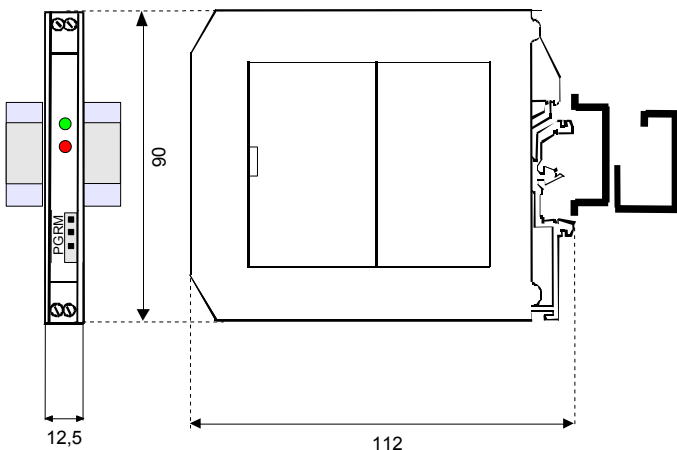
Installare il dispositivo in un luogo non sottoposto a vibrazioni.

Si raccomanda inoltre di non far passare il cablaggio in prossimità di cavi per segnali di potenza e che il collegamento sia effettuato mediante l' impiego di cavi schermati.

STRUTTURA ISOLAMENTI

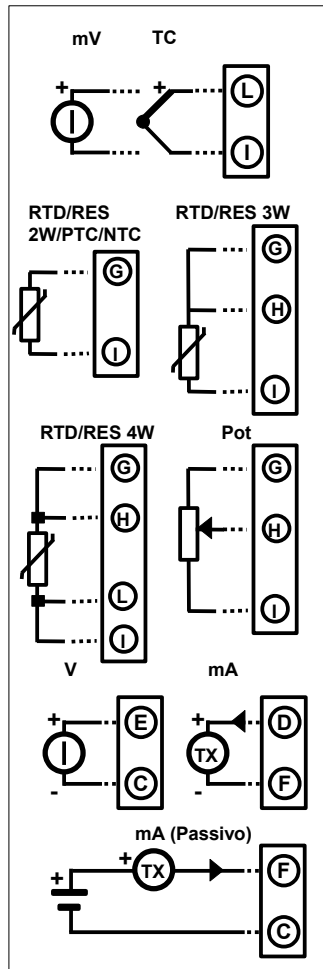


DIMENSIONI (mm)

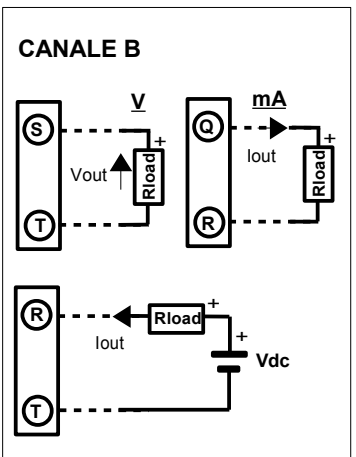
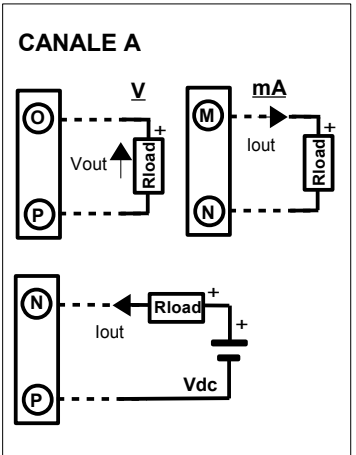


COLLEGAMENTI

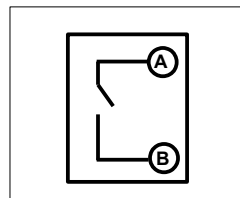
LATO INGRESSO



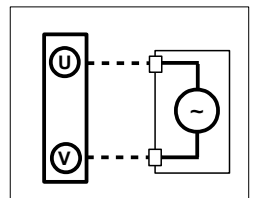
LATO USCITA



SOGLIA DI ALLARME



ALIMENTAZIONE



SEGNALAZIONE LUMINOSA

LED	COLORE	STATO	DESCRIZIONE
PWR	VERDE	ACCESO	Modulo alimentato
		SPENTO	Modulo non alimentato correttamente
		LAMPEGGIO	Configurazione errata
ALARM	ROSSO	ACCESO	Allarme Soglia attivo
		SPENTO	Allarme Soglia non attivo

COME ORDINARE

Il dispositivo viene fornito nella configurazione richiesta dal cliente in fase di ordine.
Riferirsi alla sezione "Programmazione" per i campi scala di ingresso ed uscita.
Nel caso in cui la configurazione del dispositivo non sia specificata verrà fornito nella configurazione di default:

CODICE D' ORDINE:

DAT 4530/AC /Pt100 /0 ÷ 200 °C /4 ÷ 20 mA /4 ÷ 20 mA /3fili

