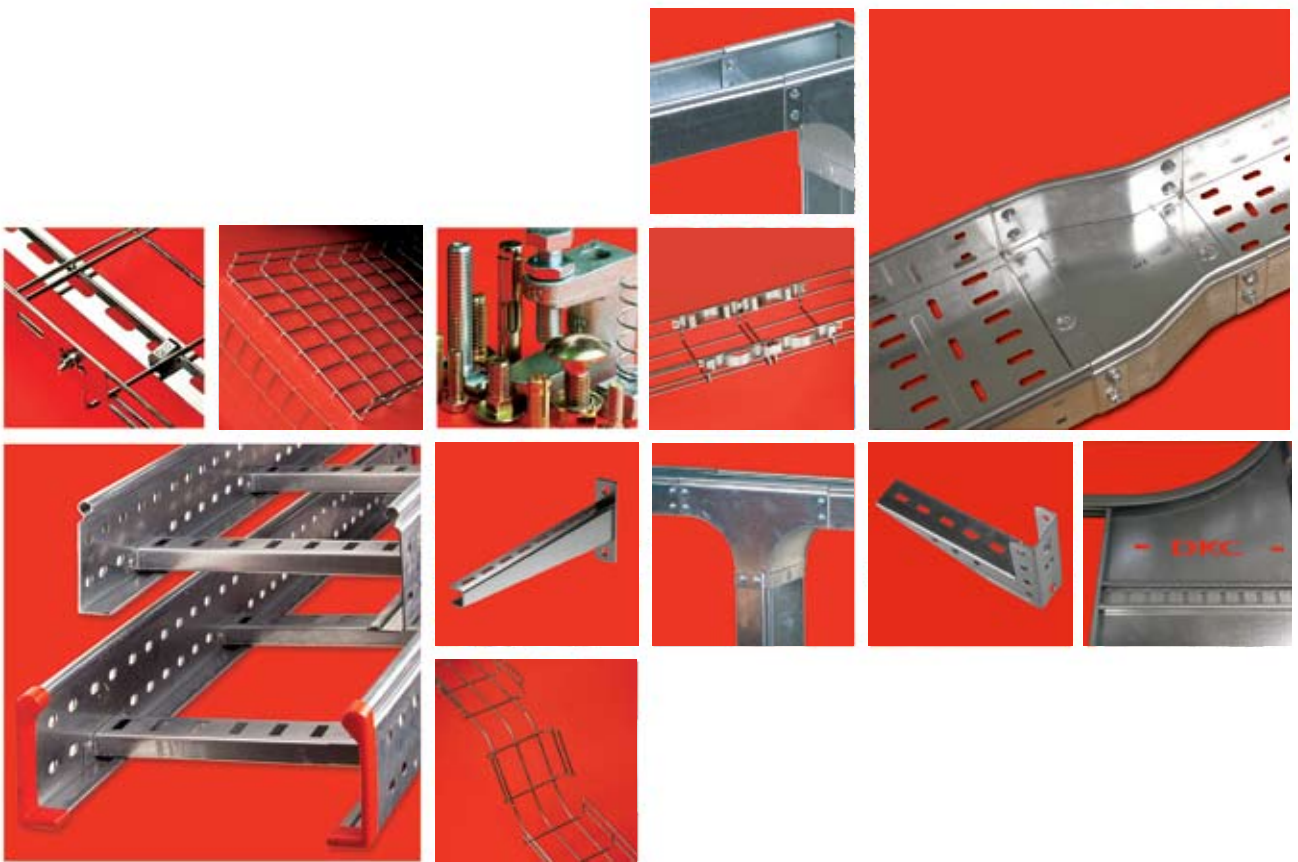




# Catalogo canalizzazioni metalliche 2010



## Indice

■ <b>Serie "C5 Combitech"</b> .....	<b>3</b>
Sistema di canali e passerelle a incastro .....	4
Diagrammi di carico.....	8
Esempi di installazione.....	10
Vantaggi del sistema .....	12
Elementi rettilinei .....	16
Accessori .....	22
Esempi di montaggio .....	76
■ <b>Serie "C5 Combitech Inox"</b> .....	<b>79</b>
Elementi rettilinei .....	80
Accessori .....	81
■ <b>Passerelle a filo "F5 Combitech"</b> .....	<b>103</b>
Il sistema di passerelle a filo F5.....	104
Istruzioni per il montaggio.....	105
Grafici di carico.....	106
Elementi rettilinei .....	109
Accessori .....	110
Esempi di montaggio .....	118
Disegni .....	121
■ <b>Passerelle a scaletta "L5 Combitech"</b> .....	<b>123</b>
Informazioni tecniche .....	124
Elementi rettilinei .....	129
Accessori .....	130
Istruzioni di montaggio .....	142
Esempi di accessori .....	146
■ <b>Passerelle navali "N5 Combitech"</b> .....	<b>147</b>
Elementi rettilinei .....	148
Accessori .....	149
■ <b>Mensole "B5 Combitech"</b> .....	<b>151</b>
Accessori per il montaggio .....	162
■ <b>Minuteria "M5 Combitech"</b> .....	<b>179</b>
<b>Indice dei codici</b> .....	<b>185</b>

## Agenzie Combitech in Italia

### NORD

#### Novara - Verbania - Vercelli - Biella - Varese

R.E.N. S.n.c. di S. Forzani & C.  
Via Marzabotto, 5 - 28010 Divignano (NO)  
Tel. 0321 995328 - Fax 0321 995213  
Mob. Sergio Forzani 335 7514075  
e-mail: rensnc@tin.it

#### Alessandria - Torino - Asti - Cuneo - Aosta

Di Donato Rappresentanze Industriali  
Via Forlì, 74 - 10149 Torino  
Tel. 011 4532882 - Fax 011 4530064  
Mob. Andrea Di Donato 348 6700778  
e-mail: info@didonatorappresentanze.com

#### Sondrio - Lecco

Aries 2000 snc  
Via Libertà, 99 - 20049 Concorezzo (Mi)  
Tel. 039 6042112 - Fax 039 6203628  
Mob. Mirco Pauletto 335 6285451  
e-mail: m.pauletto@aries2000.it

#### Como - Monza - Prov. di Milano Ovest

REIBOR TEAM S.r.l.  
Via Parini, 2 - 22030 Lipomo (CO)  
Tel. 031 555886 - Fax 031 555886  
Mob. Marco Borsani 335 7271650  
e-mail: info@reiborteam.com

#### Cremona - Lodi - Pavia - Milano e Provincia Sud-Est - Piacenza

EL&CO. S.n.c. Elettro Collaborazioni  
Piazza Della Chiesa, 1  
26854 Cavenago D'Adda (LO)  
Tel. 0371 709059 - Fax 0371 709775  
Mob. Alberto Cavallanti 335 6483346  
Mob. Franco Zanaboni 335 6679602  
e-mail: info@elettrocollaborazioni.com  
www.elettrocollaborazioni.com

#### Bergamo - Brescia - Mantova

Pagnoncelli Daniele  
Via Martiri della Libertà, 48  
26019 Vailate (Cr)  
Tel 0363 341629 - Fax 0363 341629  
Mob. Daniele Pagnoncelli 335 6385713  
e-mail: daniele.pagnoncelli@alice.it

#### Veneto - Friuli - Trentino

ELECTRILL di E. Busnardo & C. S.n.c.  
Via Circonvallazione Est, 32  
31033 Castelfranco Veneto (TV)  
Tel. 0423 721010 - Fax 0423 497989  
Mob. Claudio Manoli 336 498904  
e-mail: info@elettrorappresentanze.com

#### Liguria

Cremonesi s.a.s.  
Via F. Steno, 8/3 - 16148 Genova (Ge)  
Tel. 010 3760710 - Fax 010 3760710  
Mob. Gianfranco Cremonesi 348 2650569  
e-mail: cremonesi@panet.it

### CENTRO

#### Emilia Romagna (esclusa la prov. di Piacenza)

Agenzia Ghiretti  
Via Resga, 1 - 43022 Montechiarugolo (Pr)  
Tel. 0523 945743 - Fax 0523 945652  
Mob. Gianpaolo Ghiretti 335 6448950  
e-mail: ghirettigp@ghirettigp.it

#### Toscana

B&C Elettrorappresentanze  
Via Spinucci, 15/A - 50141 Firenze  
Tel 055 4564065 - Fax 055 4565529  
e-mail: bici@yahoo.it

#### Lazio

DKC Europe - Filiale di Roma  
Via Amantea, 65/71  
00178 Roma  
Tel. 06 5529603 - Fax 06 552960252  
Mob. Matteo Mariani 346 6763825  
e-mail: matteo.mariani@dkceurope.eu

#### Umbria

R.P.C. Rappresentanze s.a.s.  
Via Lorenzo Leoni, 1  
06059 Todi (Pg)  
Tel. 075 8948499 - Fax 075 8948499  
Mob. Francesco Carosi Martinozzi 335 8281275  
e-mail: fr.carosi@virgilio.it

#### Marche - Abruzzo - Molise

C.T.A. s.a.s di Argalia Simone & C.  
Via Palombini, 30 - 60043 Cerreto d'Esi (An)  
Tel. 0732 251104 - Fax 0732 251104  
Mob. Simone Argalia 335 7387137  
e-mail: argalias@ctarappresentanze.it

### SUD

#### Campania - Basilicata

FERIMP Srl.  
Via Napoli, 159 - 80013 Casalnuovo di Napoli (NA)  
Tel. 081 8429837 - Fax 081 5229245  
Mob. Corrado Garello 335 7474188  
e-mail: ferimp@tin.it

#### Puglia

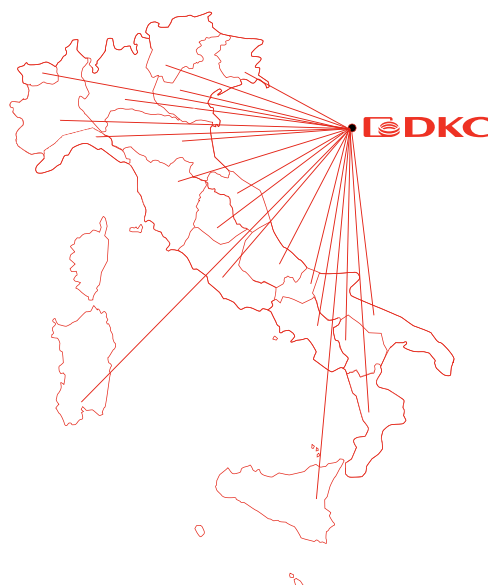
Apollonio Antonio  
Via dei Platani, 26 - 73013 Galatina (LE)  
Mob. Antonio Apollonio 347 4904578  
e-mail: aa.rappresentanze@libero.it

#### Calabria

FRANZI' Luigi Francesco Rappresentanze  
Via Michelangelo Buonarroti, 1  
88046 Lamezia Terme (CZ)  
Tel. 0968 434338 - Fax 0968 434338  
Mob. Luigi Francesco Franzì 328 7532199  
e-mail: a\_franzi@virgilio.it

#### Sicilia

F.C. Rappresentanze S.n.c. Di Fabio Fichera  
Via XX Settembre, 75 - 95027 S. Gregorio (CT)  
Tel. 095 493305 - Fax: 095 494376  
Mob. Fabio Fichera 335 6138371  
e-mail: fc.rappresentanze@tiscali.it



#### Area Manager

**Centro Nord**  
Mauro Morini  
Mob. 345 3650240  
e-mail: mauro.morini@dkceurope.eu

#### Sud e Isole

Matteo Mariani  
Mob. 346 6763825  
e-mail: matteo.mariani@dkceurope.eu



**C5**  
COMBITECH

## Il sistema di canali e passerelle a incastro "C5 Combitech"

### Criteri costruttivi

Gli elementi rettilinei della serie C5 Combitech sono caratterizzati dall'originale "incastro", ottenuto grazie ad una particolare sagomatura delle estremità, creato per imbutitura durante la fase di piegatura della lamiera. Grazie a questo, l'uso dei giunti lineari è estremamente limitato.

Gli elementi rettilinei sono disponibili in due versioni:

- con base forata (c.ca 15% della superficie) con asole 19x7 mm e bordi forati con asole 10x7 mm.
- con base e bordi non forati.

Tutti gli accessori della serie C5 sono predisposti per il fissaggio ad "incastro" nelle estremità "Femmina" degli elementi rettilinei. Negli accessori munibili di coperchio è presente una bordatura continua sui fianchi.

Al centro di ogni estremità delle basi un'area anulare a rilievo forata, garantisce la "connessione elettrica".

I coperchi si montano a "scatto" sugli elementi rettilinei di base e grazie alla bordatura continua sui fianchi sono "autoreggenti". Anche per i coperchi degli elementi vale il criterio della giunzione ad "incastro" ottenuta grazie ad una particolare sagomatura di una delle estremità. Ad ogni estremità sono previsti sistemi per la "connessione elettrica": nelle estremità "Maschio" l'area è forata e munita di nottolino filettato M5; nelle estremità "Femmina" l'area è solo forata.

I coperchi degli accessori si collegano sia a "incastro" nelle estremità "Femmina", sia per semplice attestazione con le estremità "Maschio", degli elementi rettilinei che degli stessi accessori. Si montano a "scatto" sugli accessori di base e sono autoreggenti, grazie alla "bordatura continua" sui fianchi che garantisce una perfetta tenuta alle dilatazioni atmosferiche ed alle vibrazioni negli impianti a bordo macchina. Nella misura b 50 x h 50 i coperchi non hanno la bordatura continua, ma ad ogni estremità una linguetta assicura l'autoreggenza, tramite i coperchi degli elementi rettilinei. Ad ogni estremità un nottolino filettato M5 garantisce la "connessione elettrica".

### Caratteristiche meccaniche

La presenza di una bordatura continua sui fianchi (bordi) sia delle basi che dei coperchi garantisce una maggiore tenuta ai carichi e consente l'assemblaggio di tutti i coperchi del sistema senza ricorso a viti o "clips".

L'assemblaggio dei vari componenti è realizzato tramite viti (con quadro sottotesta), dadi, rondelle, sempre da ordinare a parte.

Asole 10x7 mm lungo i bordi ed alle estremità dei bordi: H 50 n°1 - H 80 e H 100 n°2.

### Caratteristiche elettriche

La continuità elettrica è garantita da tutti i componenti del sistema C5: elementi lineari, accessori e relativi coperchi (se la posa degli stessi viene realizzata con l'ausilio di tutti gli accessori previsti dal sistema).

Il dispositivo di "messa a terra" è costituito da un'area anulare a rilievo contrassegnata da apposito simbolo; nella versione verniciata quest'area è protetta da tappi asportabili.

Il numero e la tipologia della bulloneria è in funzione delle varie situazioni installative.

- Nella giunzione a incastro delle basi: una vite M6 (per giunzione elettrica) e un dado flangiato/zigrinato.
- Nella giunzione senza incastro delle basi: due viti M6, due dadi, una piastrina di collegamento equipotenziale in rame nichelato.
- Nella giunzione a incastro dei coperchi: una vite M5.
- Nella giunzione senza incastro dei coperchi: due viti M5, una piastrina in rame nichelato.



## Come scegliere

La funzione principale della passerella C5 è quella di sostenere e proteggere in modo permanente il cavo. La scelta corretta del prodotto e la facilità di montaggio sono i principali fattori che garantiscono i migliori risultati tecnici e il massimo risparmio economico. Per ottenere questo è necessario valutare i seguenti criteri:

1. Grado di protezione;
2. Dimensioni e tipo di materiale;
3. Condizioni ambientali.

### 1. Grado di protezione.

Il sistema di canalizzazione "C5 Combitech" corrisponde in modo ottimale alle norme CEI 23-31 e ha ottenuto la certificazione IMQ con le seguenti caratteristiche:

- gradi di protezione: IP20 - IP40 - IP44;
  - tipo di posa: a parete, soffitto, sospeso, combinato;
  - smontabilità dei coperchi: con attrezzo.
  - IP 00: elementi rettilinei forati o chiusi e accessori, senza coperchi.
  - IP 20: elementi rettilinei con base forata e accessori, sempre con coperchi installati.
  - IP 40: elementi rettilinei con base non forata e accessori, sempre con coperchi installati.
  - IP 44: canale IP40 con l'aggiunta di fasce protettive da montare a scatto in corrispondenza di ogni giunzione, guarnizioni adesive per i tratti verticali, coprigiunti delle basi nelle sole giunzioni "Maschio-Maschio".
- La prima cifra del codice indica la protezione contro il contatto di corpi solidi, mentre la seconda indica la protezione contro la penetrazione dei liquidi.

### 2. Dimensioni, spessori e tipo di materiale:

Bordo	Basi								
50	50	-	100	150	200	300	400	500	600
80	-	80	100	150	200	300	400	500	600
100	-	-	100	150	200	300	400	500	600

(a richiesta e per quantitativi, basi con larghezza e bordi speciali)

La serie C5 Combitech è disponibile nei seguenti **materiali**:

- acciaio zincato Sendzimir (ottenuto per immersione della lamiera in bagno di zinco fuso prima della lavorazione, con spessori di zinco totale sulle due facce che variano da Z 200 a Z 275 g/m<sup>2</sup> NORMA UNI EN 10327)
- acciaio zincato a caldo per immersione dopo lavorazione (secondo norme CEI 7.6)
- acciaio zincato e verniciato con resine epossipoliesteri colore blu elettrico o grigio RAL 7035
- acciaio inossidabile AISI 304

A richiesta

- acciaio zincato e verniciato in altri colori
- acciaio inossidabile AISI 316

### 3. Condizioni ambientali

Tutte le applicazioni metalliche sono soggette alla corrosione e l'ambiente in cui sono installate rappresenta il criterio fondamentale nella scelta del trattamento di superficie o del tipo di acciaio.

- acciaio zincato Sendzimir: particolarmente indicato per ambienti interni con bassa aggressività ambientale
- acciaio zincato a caldo per immersione dopo lavorazione: adatto per installazioni esterne o in ambienti con grande umidità
- acciaio zincato e verniciato con resine epossipoliesteri colore blu elettrico o grigio RAL 7035: indicato per ambienti interni (uffici, centri commerciali) ed esterni (la verniciatura aumenta la protezione contro la corrosione)
- acciaio inossidabile AISI 304: particolarmente indicato nel settore alimentare o per installazioni in ambienti con atmosfere particolarmente aggressive sia interne che esterne.

## Disponibilità a magazzino

Bordo \ Base	50	80	100	150	200	300	400	500	600
50	ZS ZC VB VG	-	ZS ZC VB VG	ZS ZC VB VG	ZS ZC VB VG	ZS ZC VB VG	ZS ZC VB VG	ZS ZC VB VG	ZS ZC VB VG
80	-	ZS ZC VB VG	ZS ZC VB VG	ZS ZC VB VG	ZS ZC VB VG	ZS ZC VB VG	ZS ZC VB VG	ZS ZC VB VG	ZS ZC VB VG
100	-	-	ZS ZC VB VG	ZS ZC VB VG	ZS ZC VB VG	ZS ZC VB VG	ZS ZC VB VG	ZS ZC VB VG	ZS ZC VB VG

### Finiture

- ZS: Zincato Sendzimir
- ZC: Zincato a caldo
- VB: Verniciato blu
- VG: Verniciato RAL 7035

- Gestito a magazzino
- 10/15 gg data ricevimento ordine
- A richiesta

# Certificazione IP20

**IMQ** IMQ S.p.A. Via Milano 159/584 10121/28 Milano - via Quintiliano, 43 00177/31 A. - tel. 02/2091100 email: info@imq.it - www.imq.it **CA02.02168** SR.020190

**Certificato di approvazione**  
Approval certificate

IMQ, ente di certificazione accreditato, autorizza la ditta **CEPI EUROPE SRL VIA PONTASSO 26 16015 CASELLA GE**

all'uso del marchio *the licence to use the mark*

IMQ

Il presente certificato è sottoposto alle condizioni descritte nel "Regolamento IMQ - Certificazione prodotti" ed è vincolante ai prodotti ammessi nell'ambito di presente certificato.

per i seguenti prodotti  
**Canali metallici portacavi e portapparecchi (Serie 5)**  
Cables and appliances metallic trunkings (Series 5)

Il presente certificato è sottoposto alle condizioni descritte nel "Regolamento IMQ - Product Certification" ed è vincolante ai prodotti ammessi nell'ambito di presente certificato.

Emesso il / Issued on: **2004-11-17**  
Data di aggiornamento / updated on: **2007-09-05**  
Sostituisce / Replaces: **2006-06-16**

**IMQ** IMQ S.p.A. Via Milano 159/584 10121/28 Milano - via Quintiliano, 43 00177/31 A. - tel. 02/2091100 email: info@imq.it - www.imq.it **CA02.02168** SR.020190

**Allegato - Certificato di approvazione**  
Annex - Approval certificate

Emesso il / Issued on: 2004-11-17  
Data di aggiornamento / updated on: 2007-09-05  
Sostituisce / Replaces: 2006-06-16

**Prodotto | Product**  
**Canali metallici portacavi e portapparecchi**  
Cables and appliances metallic trunkings

**Concessionario | Licence Holder**  
CEPI EUROPE SRL  
VIA PONTASSO 26  
16015 CASELLA GE

**Marchio | Mark**

**Costruito a | Manufactured at**  
16015 CASELLA GE Italy  
Città di produzione / Degree of production: CASELLA GE  
Città di questo certificato deve essere contenuta presso i luoghi di produzione sopra indicati.

**Norme**  
CEI 23-31 - 1.66. 1997  
Prodotto conforme ai requisiti essenziali della Direttiva B.T. 2006/95/CE

**Standards**  
CEI 23-31 - 1.66. 1997  
Products meeting the essential requirements of L.V.D. 2006/95/EC

**Rapporti | Test Reports**  
02040028

**Caratteristiche tecniche | Technical characteristics**  
Tipo di cavo / Mounting system: combinato: sospensione-soffitto-parete / combined suspended-calling-surface  
Dimensioni del cavo / Cable dimensions: con attacco / with lead  
Grado di protezione / Degree of protection (IP): IP20  
Resistenza all'urto / Resistance to impact: 13  
Dimensioni / Dimensions: vedere allegato / see enclosed  
Tipo di accessori / Type of accessories: vedere allegato / see enclosed

**Articoli (con dettagli) | Articles (with details)**  
Nella / With mark: C  
Serie / Series: S  
Allegamenti di tipo / Type reference: CE  
Allegato/Riferimento a catalogo / Article/Catalogue reference: vedere allegato / see enclosed

**IMQ** IMQ S.p.A. Via Milano 159/584 10121/28 Milano - via Quintiliano, 43 00177/31 A. - tel. 02/2091100 email: info@imq.it - www.imq.it **CA02.02168** SR.020190

**Diritti di concessione | Annual Fees**  
IMQ/0028 SR.020190/0028 - Diritti anno IMQ - 0208 - Canali metallici / IMQ series - 0208 - Metallic trunkings 1

# Certificazione IP40

**IMQ** IMQ S.p.A. Via Milano 159/584 10121/28 Milano - via Quintiliano, 43 00177/31 A. - tel. 02/2091100 email: info@imq.it - www.imq.it **CA02.02171** SR.020190

**Certificato di approvazione**  
Approval certificate

IMQ, ente di certificazione accreditato, autorizza la ditta **CEPI EUROPE SRL VIA PONTASSO 26 16015 CASELLA GE**

all'uso del marchio *the licence to use the mark*

IMQ

Il presente certificato è sottoposto alle condizioni descritte nel "Regolamento IMQ - Certificazione prodotti" ed è vincolante ai prodotti ammessi nell'ambito di presente certificato.

per i seguenti prodotti  
**Canali metallici portacavi e portapparecchi (Serie 5)**  
Cables and appliances metallic trunkings (Series 5)

Il presente certificato è sottoposto alle condizioni descritte nel "Regolamento IMQ - Product Certification" ed è vincolante ai prodotti ammessi nell'ambito di presente certificato.

Emesso il / Issued on: **2004-11-17**  
Data di aggiornamento / updated on: **2008-02-06**  
Sostituisce / Replaces: **2007-09-05**

**IMQ** IMQ S.p.A. Via Milano 159/584 10121/28 Milano - via Quintiliano, 43 00177/31 A. - tel. 02/2091100 email: info@imq.it - www.imq.it **CA02.02171** SR.020190

**Allegato - Certificato di approvazione**  
Annex - Approval certificate

Emesso il / Issued on: 2004-11-17  
Data di aggiornamento / updated on: 2008-02-06  
Sostituisce / Replaces: 2007-09-05

**Prodotto | Product**  
**Canali metallici portacavi e portapparecchi**  
Cables and appliances metallic trunkings

**Concessionario | Licence Holder**  
CEPI EUROPE SRL  
VIA PONTASSO 26  
16015 CASELLA GE

**Marchio | Mark**

**Costruito a | Manufactured at**  
16015 CASELLA GE Italy  
Città di produzione / Degree of production: CASELLA GE  
Città di questo certificato deve essere contenuta presso i luoghi di produzione sopra indicati.

**Norme**  
CEI 23-31 - 1.66. 1997  
Prodotto conforme ai requisiti essenziali della Direttiva B.T. 2006/95/CE

**Standards**  
CEI 23-31 - 1.66. 1997  
Products meeting the essential requirements of L.V.D. 2006/95/EC

**Rapporti | Test Reports**  
02040024

**Caratteristiche tecniche | Technical characteristics**  
Tipo di cavo / Mounting system: combinato: sospensione-soffitto-parete / combined suspended-calling-surface  
Dimensioni del cavo / Cable dimensions: con attacco / with lead  
Grado di protezione / Degree of protection (IP): IP40  
Resistenza all'urto / Resistance to impact: 13  
Dimensioni / Dimensions: vedere allegato 1 / see annex 1  
Tipo di accessori / Type of accessories: vedere allegato 1 / see annex 1

**Articoli (con dettagli) | Articles (with details)**  
Nella / With mark: C  
Serie / Series: S  
Allegamenti di tipo / Type reference: CE  
Allegato/Riferimento a catalogo / Article/Catalogue reference: vedere allegato 1 / see annex 1

**IMQ** IMQ S.p.A. Via Milano 159/584 10121/28 Milano - via Quintiliano, 43 00177/31 A. - tel. 02/2091100 email: info@imq.it - www.imq.it **CA02.02171** SR.020190

**Diritti di concessione | Annual Fees**  
IMQ/0028 SR.020190/0028 - Diritti anno IMQ - 0208 - Canali metallici / IMQ series - 0208 - Metallic trunkings 1



# DET NORSKE VERITAS QUALITY MANAGEMENT SYSTEM CERTIFICATE

Certificato No. / Certificate No. **66684-2009-AQ-ITA-SINCERT**

Si attesta che / This certifies that

Il sistema di gestione per la qualità di / the quality management system of

**CEPI EUROPE S.r.l.**

**Via Pontasso, 26 - 16015 Casella (GE) - Italy**

È conforme ai requisiti della norma per i sistemi di gestione per la qualità  
Conforms to the quality management systems standard

**UNI EN ISO 9001:2000 (ISO 9001:2000)**

Questa certificazione è valida per il seguente campo applicativo:

This certificate is valid for the following products or services:

*(Ulteriori chiarimenti riguardanti lo scopo e l'applicabilità dei requisiti della normativa si possono ottenere consultando l'organizzazione certificata)  
(Further clarifications regarding the scope and the applicability of the requirements of the standard(s) may be obtained by consulting the certified organization)*

**Progettazione e produzione di passerelle e canali metallici portacavi elettrici**

*Design and manufacture of metal electric cable trays and trunking*

Data di scadenza

Expiry Date

**2012-11-27**

Luogo e data  
Place and date

**Agrate Brianza, (MI) 2009-11-27**

**Settore EA : 17**

**Alberto Gronda**  
Lead Auditor

**SINCERT**  
ACCREDITAMENTO ORGANISMI DI CERTIFICAZIONE E ISPEZIONE

SGQ Registrazione N. 003A  
SGA Registrazione N. 003D  
PRD Registrazione N. 001B

Membro degli Accordi di Mutuo Riconoscimento EA e IAF  
Signatory of EA and IAF Mutual Recognition Agreements

per l'Organismo di Certificazione  
for the Accredited Unit

**DET NORSKE VERITAS ITALIA S.R.L.**

**Vittore Marangon**  
Management Representative

La validità del presente certificato è subordinata a sorveglianza periodica (ogni 6, 9 o 12 mesi) e al riesame completo del sistema con periodicità triennale  
The validity of this certificate is subject to periodical audits (every 6, 9 or 12 months) and the complete re-assessment of the system every three years

Le aziende in possesso di un certificato valido sono presenti nella banca dati sul sito [www.dnv.it](http://www.dnv.it) e sul sito Sincert ([www.sincert.it](http://www.sincert.it)). All the companies with a valid certificate are online at the following addresses: [www.dnv.it](http://www.dnv.it) and [www.sincert.it](http://www.sincert.it)



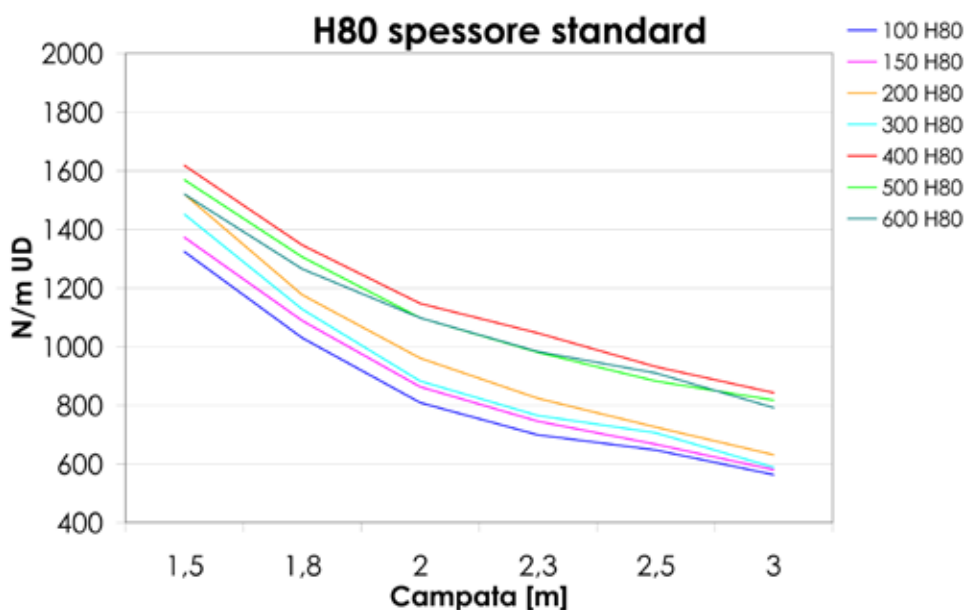
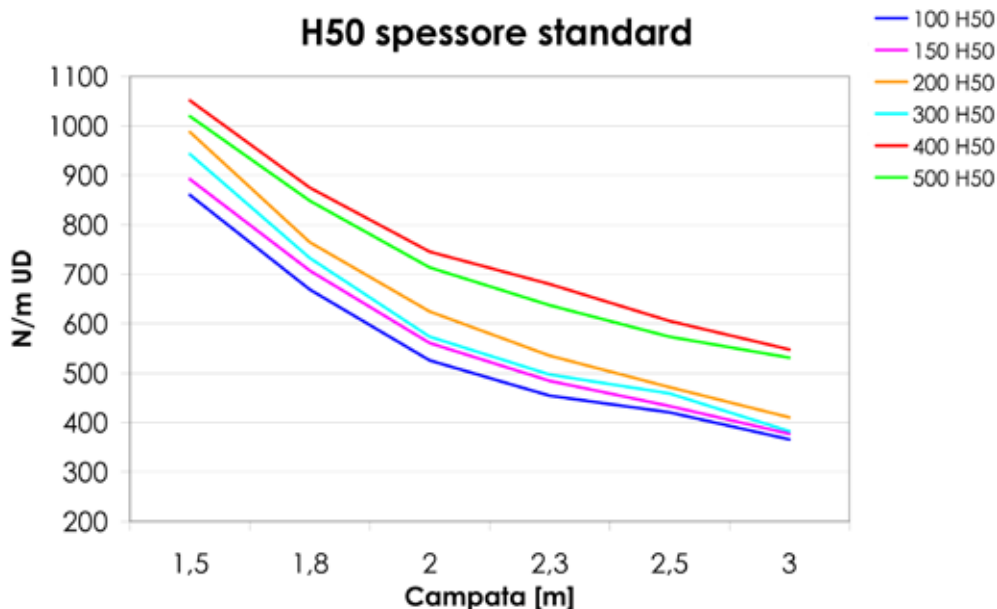
## Grafici di carico degli elementi rettilinei della serie C5

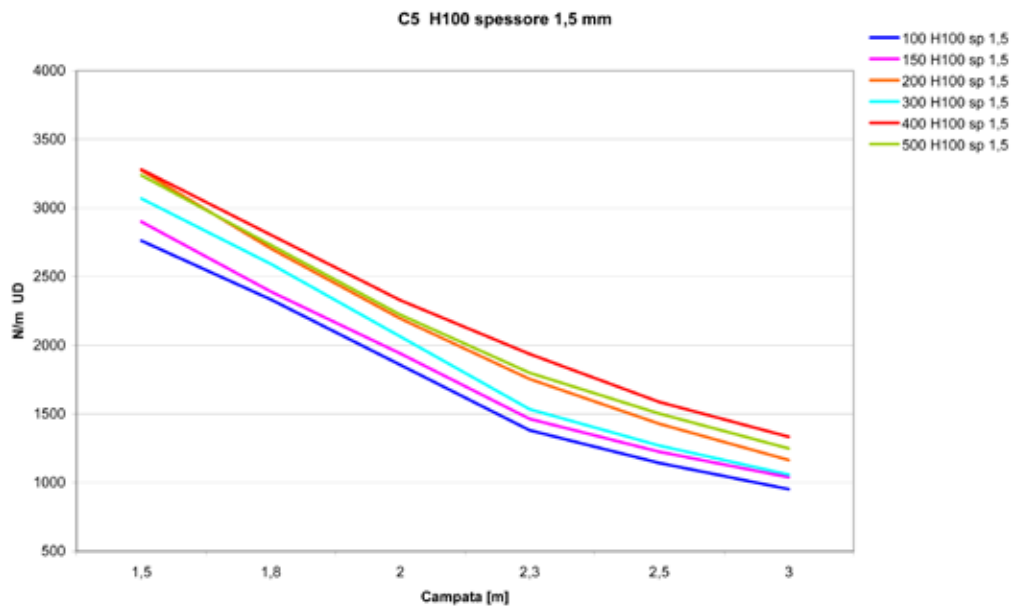
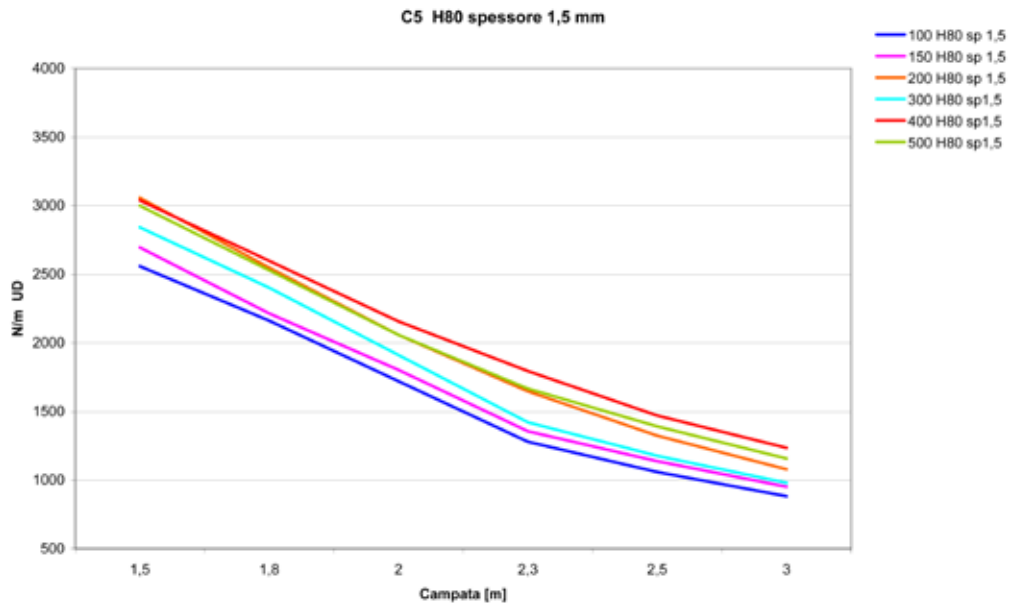
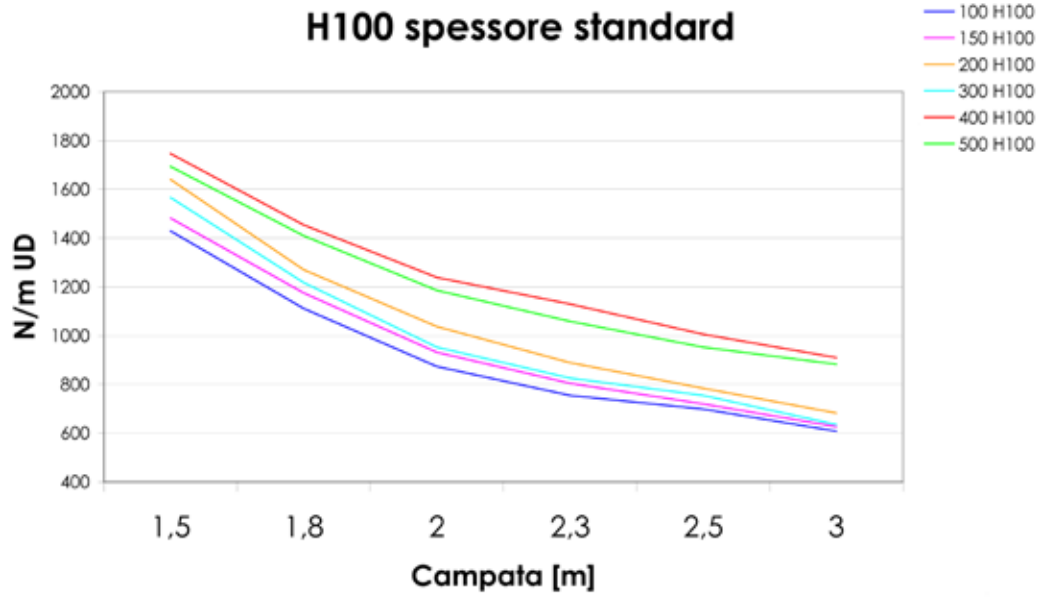
Prodotto: Elemento rettilineo C5

Norma di riferimento: CEI EN 61537 1<sup>a</sup> edizione 2003-06

Condizioni di prova in accordo con punto 10,3,2 della norma:

- Elemento ancorato ad ogni supporto con opportuna viteria
- Montaggio orizzontale a campate multiple
- Elementi di supporto rigidi
- Carico uniformemente distribuito (sia longitudinalmente che trasversalmente)
- Accoppiamento elementi con giunto a incastro a 5 viti coppia serraggio 6 Nm
- Assenza di giunzioni sulla campata di estremità
- Flessione max lineare 1/100 della campata
- Flessione max trasversale 1/20 della larghezza della base
- Fattore sicurezza 1,7 del carico dichiarato
- Dato dichiarato SWL (Safety Working Load) Kg/m lineare





## Esempi di installazione



Mensole e aste di sospensione.



Lampada a sospensione su asta



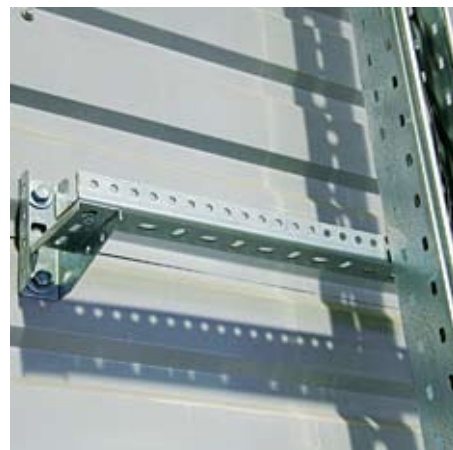
Attacco a putrella con sospensione centrale.



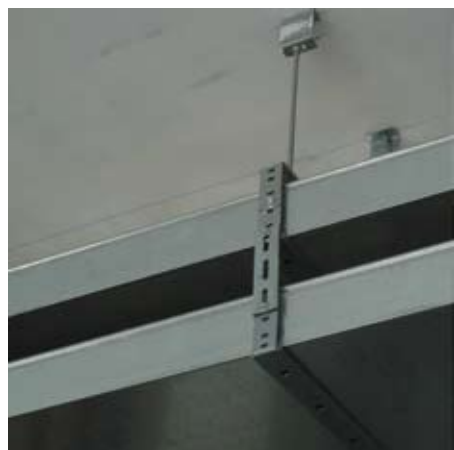
Struttura con aste di sospensione e supporti multipli.



Struttura per passaggi non standard.



Montaggio a parete tramite mensola e asta di sospensione.



Supporto a soffitto con staffe a plafone e a sostegno.



Supporto centrale.



Attacco a putrella.



Utilizzo di 4 curve piane 90° per aggirare una colonna.



Sospensione multipiano.



Sospensione multipla.



Utilizzo di grandi profili per carichi pesanti.



Utilizzo di SSM come piano di montaggio verticale.



Attacco diretto a quadri.



Uscite laterali con riduzione degli elementi.



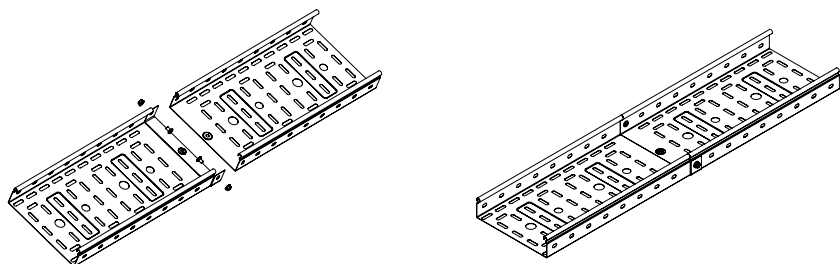
Attacco di cassette di derivazione laterali.



Variazione di livello della passerella.

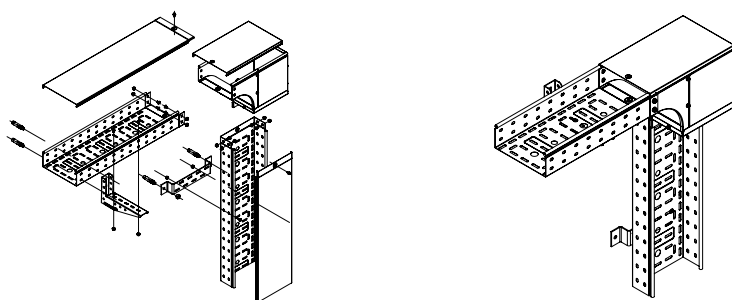
## Vantaggi del sistema «C5 Combitech»

### Sistema a incastro



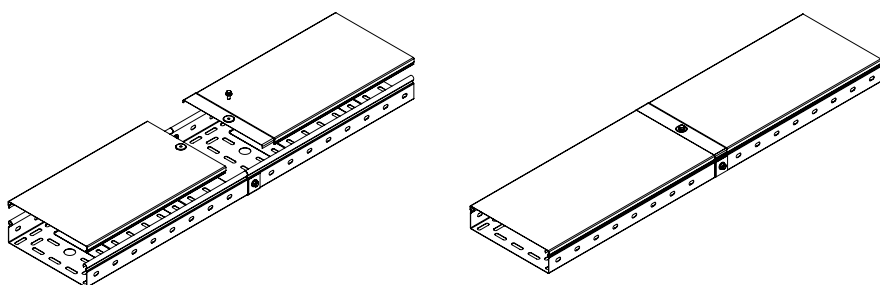
Gli elementi rettilinei della serie C5 Combitech sono caratterizzati dall'originale "incastro", ottenuto grazie ad una particolare sagomatura delle estremità. Grazie a questo, l'uso dei giunti lineari è estremamente limitato. Il sistema a incastro permette un risparmio di tempo nel montaggio fino al 60%

### Accessori



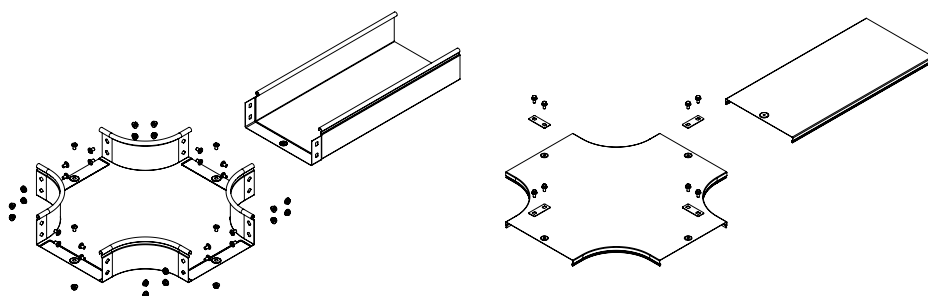
Con gli accessori della serie C5 è possibile realizzare qualsiasi configurazione.

### Installazione "a scatto" dei coperchi



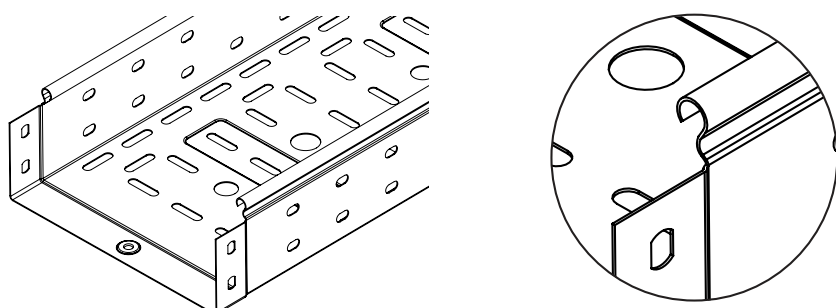
I coperchi si montano a "scatto" sugli elementi rettilinei di base e grazie alla bordatura continua sui fianchi sono "autoreggenti". Anche per i coperchi degli elementi vale il criterio della giunzione ad "incastro" ottenuta grazie ad una particolare sagomatura di una delle estremità. Ad ogni estremità sono previsti sistemi per la "connessione elettrica".

### Continuità elettrica



La continuità elettrica è garantita da tutti i componenti del sistema C5. Il dispositivo di "messa a terra" è costituito da un'area anulare a rilievo contrassegnata da apposito simbolo; nella versione verniciata quest'area è protetta da tappi asportabili.

### Bordatura continua sui fianchi



La presenza di una bordatura continua sui fianchi (bordi) sia delle basi che dei coperchi garantisce una maggiore tenuta ai carichi e consente l'assemblaggio di tutti i coperchi del sistema senza ricorso a viti o "clips".

### Vantaggi del sistema C5 Combitech

#### Accessori «C5 Combitech»

La vasta gamma di accessori della serie C5 consente la progettazione di strutture complesse con il minimo dei costi.

#### Derivazioni verticali a T in discesa



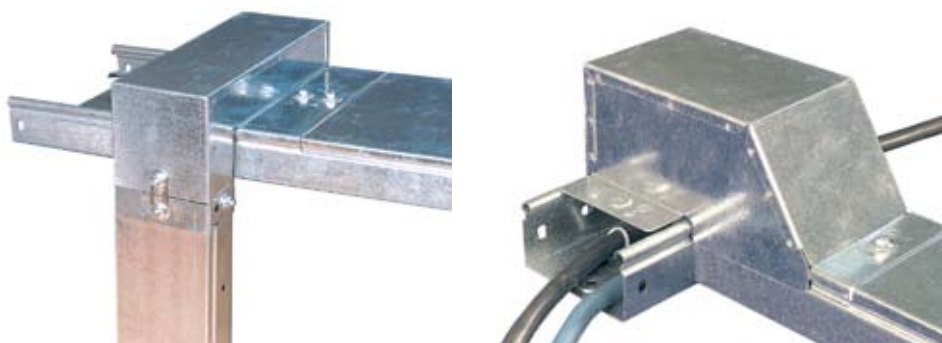
Le derivazioni verticali a T permettono di eseguire una derivazione sia verso l'alto che verso il basso potendo scegliere da quale parte inserire il cavo. Inoltre le derivazioni TDSR e TDSA permettono di variare la larghezza della base del canale di partenza.

#### Curve verticali in discesa



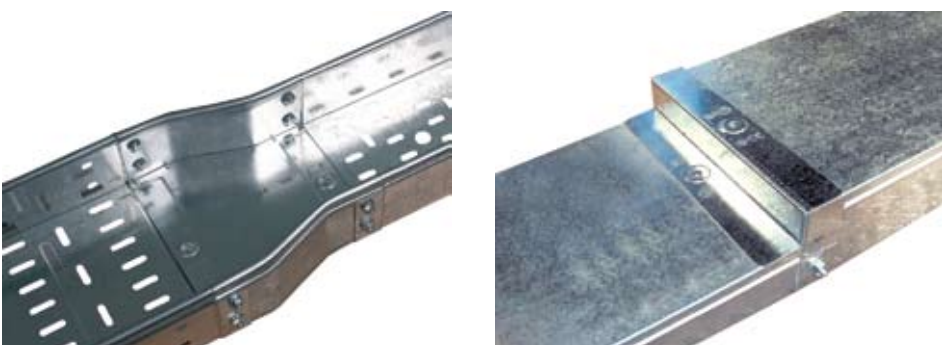
La curva verticale permette di ruotare il canale di 90° e nello stesso tempo ruotare la parte aperta del canale attorno al proprio asse a 180°. Questo accessorio è utilizzato per far salire o scendere un cavo sulla parete.

#### Derivazioni con fissaggio al coperchio

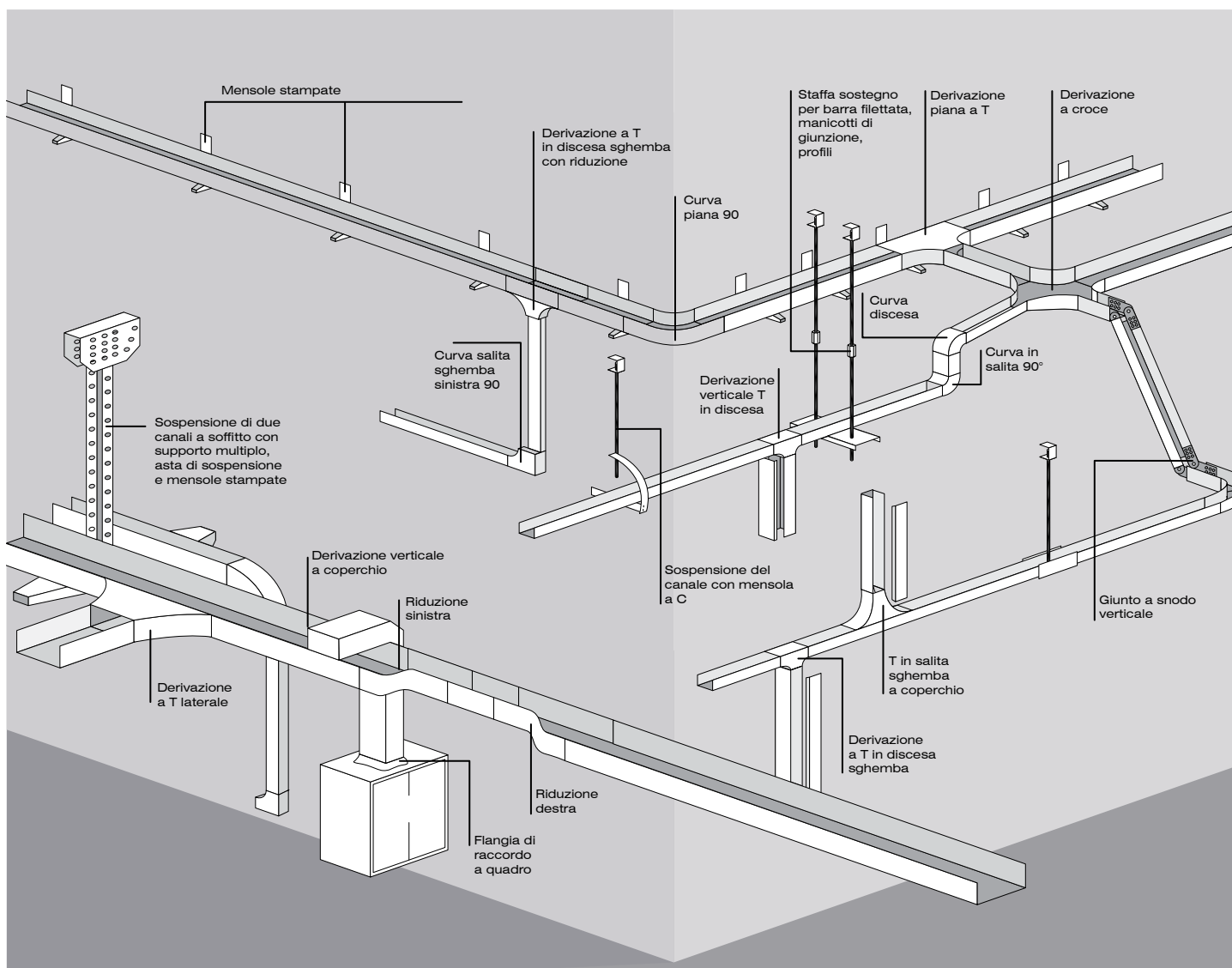


Le nuove derivazioni permettono di derivare un cavo verso l'alto lateralmente senza tagliare il canale stesso. E' utilizzato per ampliamenti di impianti esistenti.

#### Riduzioni



Permettono di variare la dimensione della base e dell'altezza di un canale. Le pareti interne non presentano spigoli vivi garantendo una sicura installazione dei cavi.

**Schema tipo**

**Schema tipo di un impianto realizzato con canali metallici "C5 Combitech"**

Il sistema "C5 Combitech" offre possibilità praticamente illimitate per il montaggio di impianti elettrici complessi.

L'utilizzo del sistema "C5 Combitech" riduce notevolmente i tempi di montaggio grazie all'incastro degli elementi rettilinei e assicura il perfetto funzionamento del vostro impianto elettrico.





## Elementi rettilinei chiusi L 3000



Questi elementi soddisfano il grado di protezione IP40 solo se muniti di coperchio e IP44 solo se muniti di fascia IP44

Altezza H, mm	Lunghezza L, mm	Larghezza B, mm	Codice ZS	Codice ZC	Codice VB	Codice VG	Peso Kg/m	T.U.A. CM <sup>2</sup>	Conf/mt
50	3000	100	5050041	5053041	5051041	5054041	1,26	49	3
		150	5050042	5053042	5051042	5054042	1,54	74	3
		200	5050043	5053043	5051043	5054043	2,08	98	3
		300	5050044	5053044	5051044	5054044	3,04	147	3
		400	5050045	5053045	5051045	5054045	4,97	196	3
		500	5050046	5053046	5051046	5054046	5,92	245	3
		600	5050047	5053047	5051047	5054047	6,91	295	3
80	3000	80	5080080	5083080	5081080	5084080	1,48	62	24*
		100	5080081	5083081	5081081	5084081	1,59	78	18*
		150	5080082	5083082	5081082	5084082	1,87	118	18*
		200	5080083	5083083	5081083	5084083	2,46	157	12*
		300	5080084	5083084	5081084	5084084	3,48	236	12*
		400	5080085	5083085	5081085	5084085	5,56	315	6*
		500	5080086	5083086	5081086	5084086	6,52	395	6*
100	3000	100	5000040	5003040	5001040	5004040	1,82	98	3
		150	5000041	5003041	5001041	5004041	2,10	148	3
		200	5000042	5003042	5001042	5004042	2,71	197	3
		300	5000043	5003043	5001043	5004043	3,78	296	3
		400	5000044	5003044	5001044	5004044	5,94	395	3
		500	5000045	5003045	5001045	5004045	6,90	495	3
		600	5000046	5003046	5001046	5004046	7,87	595	3

\* Confezione per il solo materiale zincato sendzimir

## Elementi rettilinei chiusi

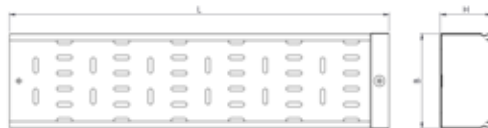


Questi elementi soddisfano il grado di protezione IP40 solo se muniti di coperchio e IP44 solo se muniti di fascia IP44

Altezza H, mm	Lunghezza L, mm	Larghezza B, mm	Codice ZS	Codice ZC	Codice VB	Codice VG	Peso Kg/m	T.U.A. CM <sup>2</sup>	Conf/mt
50	2000	50	5050040	5053040	5051040	5054040	0,84	25	16*
80	2000	80	5080180	5083180	5081180	5084180	1,48	62	2
		100	5080181	5083181	5081181	5084181	1,59	78	2
		150	5080182	5083182	5081182	5084182	1,87	118	2
		200	5080183	5083183	5081183	5084183	2,46	157	2
		300	5080184	5083184	5081184	5084184	3,48	236	2
		400	5080185	5083185	5081185	5084185	5,56	315	2
		500	5080186	5083186	5081186	5084186	6,52	395	2
		600	5080187	5083187	5081187	5084187	7,48	475	2
80	1000	80	5080100	5083100	5081100	5084100	1,48	25	1
		100	5080101	5083101	5081101	5084101	1,59	49	1
		150	5080102	5083102	5081102	5084102	1,87	74	1
		200	5080103	5083103	5081103	5084103	2,46	98	1
		300	5080104	5083104	5081104	5084104	3,48	147	1
		400	5080105	5083105	5081105	5084105	5,56	196	1
		500	5080106	5083106	5081106	5084106	6,52	245	1
80	50	80	5080110	5083110	5081110	5084110	0,74	62	0,5
		100	5080111	5083111	5081111	5084111	0,79	78	0,5
		150	5080112	5083112	5081112	5084112	0,93	118	0,5
		200	5080113	5083113	5081113	5084113	1,23	157	0,5
		300	5080114	5083114	5081114	5084114	1,74	236	0,5
		400	5080115	5083115	5081115	5084115	2,78	315	0,5
		500	5080116	5083116	5081116	5084116	3,19	395	0,5

\* Confezione per il solo materiale zincato senzimir

## Elementi rettilinei forati



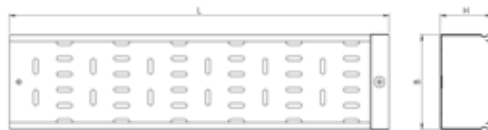
Asole base: 7x19 mm  
Asole bordi: 7x10 mm

Questi elementi soddisfano il grado di protezione IP20 solo se muniti di coperchi.

Altezza H, mm	Lunghezza L, mm	Larghezza B, mm	Codice ZS	Codice ZC	Codice VB	Codice VG	Peso Kg/m	T.U.A. CM <sup>2</sup>	Conf/mt
50	2000	50	5050000	5053000	5051000	5054000	0,81	25	16*
50	3000	100	5050001	5053001	5051001	5054001	1,19	49	3
		150	5050002	5053002	5051002	5054002	1,44	74	3
		200	5050003	5053003	5051003	5054003	1,93	98	3
		300	5050004	5053004	5051004	5054004	2,81	147	3
		400	5050005	5053005	5051005	5054005	4,55	196	3
		500	5050006	5053006	5051006	5054006	5,41	245	3
		600	5050007	5053007	5051007	5054007	6,97	295	3
80	3000	80	5080000	5083000	5081000	5084000	1,41	62	24*
		100	5080001	5083001	5081001	5084001	1,51	78	18*
		150	5080002	5083002	5081002	5084002	1,70	118	18*
		200	5080003	5083003	5081003	5084003	2,30	157	12*
		300	5080004	5083004	5081004	5084004	3,24	236	12*
		400	5080005	5083005	5081005	5084005	5,13	315	6*
		500	5080006	5083006	5081006	5084006	5,99	395	6*
80	2000	600	5080007	5083007	5081007	5084007	6,99	475	3
		80	5080170	5083170	5081170	5084170	1,41	62	2
		100	5080171	5083171	5081171	5084171	1,51	78	2
		150	5080172	5083172	5081172	5084172	1,70	118	2
		200	5080173	5083173	5081173	5084173	2,30	157	2
		300	5080174	5083174	5081174	5084174	3,24	236	2
		400	5080175	5083175	5081175	5084175	5,13	315	2
100	3000	500	5080176	5083176	5081176	5084176	5,99	395	2
		100	5000000	5003000	5001000	5004000	1,74	98	3
		150	5000001	5003001	5001001	5004001	1,99	148	3
		200	5000002	5003002	5001002	5004002	2,56	197	3
		300	5000003	5003003	5001003	5004003	3,53	296	3
		400	5000004	5003004	5001004	5004004	5,51	395	3
		500	5000005	5003005	5001005	5004005	6,33	495	3
600	5000006	5003006	5001006	5004006	7,87	595	3		

\* Confezione per il solo materiale zincato sendzimir

## Elementi rettilinei forati 15/10



Asole base: 7x19 mm  
Asole bordi: 7x10 mm

Questi elementi soddisfano il grado di protezione IP20 solo se muniti di coperci.

Altezza H, MM	Lunghezza L, MM	Larghezza B, MM	Codice ZS	Codice ZC	Codice VB	Codice VG	Peso Kg/m	T.U.A.	Conf/mt
80	3000	100	5080502	5083502	5081502	5084502	3,350	78	3
		150	5080503	5083503	5081503	5084503	3,643	118	3
		200	5080504	5083504	5081504	5084504	4,270	157	3
		300	5080505	5083505	5081505	5084505	5,344	236	3
		400	5080506	5083506	5081506	5084506	6,470	315	3
		500	5080507	5083507	5081507	5084507	7,480	245	3
100	3000	100	5000502	5003502	5001502	5004502	3,675	98	3
		150	5000503	5003503	5001503	5004503	4,212	148	3
		200	5000504	5003504	5001504	5004504	4,885	197	3
		300	5000505	5003505	5001505	5004505	5,883	296	3
		400	5000506	5003506	5001506	5004506	6,898	395	3
		500	5000507	5003507	5001507	5004507	7,971	495	3

## Separatore

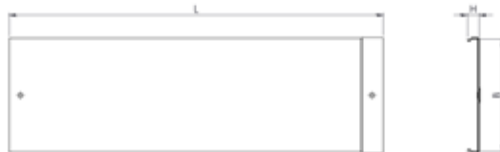


Usato per la separazione dei cavi all'interno del canale

H, MM	L, MM	Codice ZS	Codice ZC	Codice VB	Codice VG	Peso kg	Conf/Mt
50	3000	5050081	5053081	5051081	5054081	0,48	3
80/100	3000	5080121	5083121	5081121	5084121	0,68	30*
80/100	2000	5080122	5083122	5081122	5084122	0,68	2

\* Confezione per il solo materiale zincato sendzimir

## Coperchi con terra



Altezza H, mm	Lunghezza L, mm	Larghezza B, mm	Codice ZS	Codice ZC	Codice VB	Codice VG	Peso Kg/m	Conf/mt
15	2000	50	5190000	5193000	5191000	5194000	0,40	16*
15	3000	80	5190001	5193001	5191001	5194001	0,55	24*
		100	5190002	5193002	5191002	5194002	0,70	12*
		150	5190003	5193003	5191003	5194003	0,90	12*
		200	5190004	5193004	5191004	5194004	1,15	12*
		300	5190005	5193005	5191005	5194005	1,65	12*
		400	5190006	5193006	5191006	5194006	2,90	6*
		500	5190007	5193007	5191007	5194007	3,75	6*
		600	5190008	5193008	5191008	5194008	4,09	3
15	2000	80	5190011	5193011	5191011	5194011	0,55	2
		100	5190012	5193012	5191012	5194012	0,70	2
		150	5190013	5193013	5191013	5194013	0,90	2
		200	5190014	5193014	5191014	5194014	1,15	2
		300	5190015	5193015	5191015	5194015	1,65	2
		400	5190016	5193016	5191016	5194016	2,90	2
		500	5190017	5193017	5191017	5194017	3,75	2
		600	5190018	5193018	5191018	5194018	4,09	2
15	1000	50	5190020	5193020	5191020	5194020	0,40	1
		80	5190021	5193021	5191021	5194021	0,55	1
		100	5190022	5193022	5191022	5194022	0,70	1
		150	5190023	5193023	5191023	5194023	0,90	1
		200	5190024	5193024	5191024	5194024	1,15	1
		300	5190025	5193025	5191025	5194025	1,65	1
		400	5190026	5193026	5191026	5194026	2,90	1
		500	5190027	5193027	5191027	5194027	3,75	1
15	500	80	5190031	5193031	5191031	5194031	0,27	0,5
		100	5190032	5193032	5191032	5194032	0,32	0,5
		150	5190033	5193033	5191033	5194033	0,36	0,5
		200	5190034	5193034	5191034	5194034	0,56	0,5
		300	5190035	5193035	5191035	5194035	0,80	0,5

\* Confezione per il solo materiale zincato sendimir

## Coperchi senza terra



Altezza H, mm	Lunghezza L, mm	Larghezza B, mm	Codice ZS	Codice ZC	Codice VB	Codice VG	Peso Kg/m	Conf/mt
15	3000	80	5190041	5193041	5191041	5194041	0,55	24*
		100	5190042	5193042	5191042	5194042	0,70	12*
		150	5190043	5193043	5191043	5194043	0,90	12*
		200	5190044	5193044	5191044	5194044	1,15	12*
		300	5190045	5193045	5191045	5194045	1,65	12*
		400	5190046	5193046	5191046	5194046	2,90	6*
		500	5190047	5193047	5191047	5194047	3,75	6*

\* Confezione per il solo materiale zincato sendzimir

**Tabella codici accessori**


Altezza H, mm	Larghezza B, mm	Materiale	Curva piana 45°	Curva piana 90°	Derivazione piana a T	
50 accessorio	50	<b>ZS</b>	<b>5250000</b>	<b>5250010</b>	<b>5250020</b>	
		ZC	5253000	5253010	5253020	
		VB/VG	5251000/5254000	5251010/5254010	5251020/5254020	
	100	<b>ZS</b>	<b>5250001</b>	<b>5250011</b>	<b>5250021</b>	
		ZC	5253001	5253011	5253021	
		VB/VG	5251001/5254001	5251011/5254011	5251021/5254021	
	150	<b>ZS</b>	<b>5250002</b>	<b>5250012</b>	<b>5250022</b>	
		ZC	5253002	5253012	5253022	
		VB/VG	5251002/5254002	5251012/5254012	5251022/5254022	
	200	<b>ZS</b>	<b>5250003</b>	<b>5250013</b>	<b>5250023</b>	
		ZC	5253003	5253013	5253023	
		VB/VG	5251003/5254003	5251013/5254013	5251023/5254023	
	300	<b>ZS</b>	<b>5250004</b>	<b>5250014</b>	<b>5250024</b>	
		ZC	5253004	5253014	5253024	
		VB/VG	5251004/5254004	5251014/5254014	5251024/5254024	
	400	<b>ZS</b>	<b>5250005</b>	<b>5250015</b>	<b>5250025</b>	
		ZC	5253005	5253015	5253025	
		VB/VG	5251005/5254005	5251015/5254015	5251025/5254025	
	500	<b>ZS</b>	<b>5250006</b>	<b>5250016</b>	<b>5250026</b>	
		ZC	5253006	5253016	5253026	
		VB/VG	5251006/5254006	5251016/5254016	5251026/5254026	
	15 coperchio	50	<b>ZS</b>	<b>5390000</b>	<b>5390010</b>	<b>5390020</b>
			ZC	5393000	5393010	5393020
			VB/VG	-	-	-
80		<b>ZS</b>	<b>5390001</b>	<b>5390011</b>	<b>5390021</b>	
		ZC	5393001	5393011	5293021	
		VB/VG	-	-	-	
100		<b>ZS</b>	<b>5390002</b>	<b>5390012</b>	<b>5390022</b>	
		ZC	5393002	5393012	5393022	
		VB/VG	-	-	-	
150		<b>ZS</b>	<b>5390003</b>	<b>5390013</b>	<b>5390023</b>	
		ZC	5393003	5393013	5393023	
		VB/VG	-	-	-	
200		<b>ZS</b>	<b>5390004</b>	<b>5390014</b>	<b>5390024</b>	
		ZC	5393004	5393014	5393024	
		VB/VG	-	-	-	
300		<b>ZS</b>	<b>5390005</b>	<b>5390015</b>	<b>5390025</b>	
		ZC	5393005	5393015	5393025	
		VB/VG	-	-	-	
400		<b>ZS</b>	<b>5390006</b>	<b>5390016</b>	<b>5390026</b>	
		ZC	5393006	5393016	5393026	
		VB/VG	-	-	-	
500		<b>ZS</b>	<b>5390007</b>	<b>5390017</b>	<b>5390027</b>	
		ZC	5393007	5393017	5393027	
		VB/VG	-	-	-	



Derivazione laterale a T	Derivazione piana a croce	Curva salita 45°	Curva salita 90°	Curva discesa 45°	Curva discesa 90°	Curva piana a snodo orizzontale
<b>5250030</b>	<b>5250040</b>	<b>5250050</b>	<b>5250060</b>	<b>5250070</b>	<b>5250080</b>	-
5253030	5253040	5253050	5253060	5253070	5253080	-
5251030/5254030	5251040/5254040	5251050/5254050	5251060/5254060	5251070/5254070	5251080/5254080	-
<b>5250031</b>	<b>5250041</b>	<b>5250051</b>	<b>5250061</b>	<b>5250071</b>	<b>5250081</b>	-
5253031	5253041	5253051	5253061	5253071	5253081	-
5251031/5254031	5251041/5254041	5251051/5254051	5251061/5254061	5251071/5254071	5251081/5254081	-
<b>5250032</b>	<b>5250042</b>	<b>5250052</b>	<b>5250062</b>	<b>5250072</b>	<b>5250082</b>	-
5253032	5253042	5253052	5253062	5253072	5253082	-
5251032/5254032	5251042/5254042	5251052/5254052	5251062/5254062	5251072/5254072	5251082/5254082	-
<b>5250033</b>	<b>5250043</b>	<b>5250053</b>	<b>5250063</b>	<b>5250073</b>	<b>5250083</b>	-
5253033	5253043	5253053	5253063	5253073	5253083	-
5251033/5254033	5251043/5254043	5251053/5254053	5251063/5254063	5251073/5254073	5251083/5254083	-
<b>5250034</b>	<b>5250044</b>	<b>5250054</b>	<b>5250064</b>	<b>5250074</b>	<b>5250084</b>	-
5253034	5253044	5253054	5253064	5253074	5253084	-
5251034/5254034	5251044/5254044	5251054/5254054	5251064/5254064	5251074/5254074	5251084/5254084	-
<b>5250035</b>	<b>5250045</b>	<b>5250055</b>	<b>5250065</b>	<b>5250075</b>	<b>5250085</b>	-
5253035	5253045	5253055	5253065	5253075	5253085	-
5251035/5254035	5251045/5254045	5251055/5254045	5251065/5254065	5251075/5254075	5251085/5254085	-
<b>5250036</b>	<b>5250046</b>	<b>5250056</b>	<b>5250066</b>	<b>5250076</b>	<b>5250086</b>	-
5253036	5253046	5253056	5253066	5253076	5253086	-
5251036/5254036	5251046/5254046	5251056/5254056	5251066/5254066	5251076/5254076	5251086/5254086	-
<b>5390030</b>	<b>5390040</b>	<b>5390110</b>	<b>5390120</b>	<b>5390130</b>	<b>5390140</b>	-
5393030	5393040	5393110	5393120	5393130	5393140	-
-	-	-	-	-	-	-
<b>5390031</b>	<b>5390041</b>	<b>5390111</b>	<b>5390121</b>	<b>5390131</b>	<b>5390141</b>	-
5393031	5393041	5393111	5393121	5393131	5393141	-
-	-	-	-	-	-	-
<b>5390032</b>	<b>5390042</b>	<b>5390112</b>	<b>5390122</b>	<b>5390132</b>	<b>5390142</b>	-
5393032	5393042	5393112	5393122	5393132	5393142	-
-	-	-	-	-	-	-
<b>5390033</b>	<b>5390043</b>	<b>5390113</b>	<b>5390123</b>	<b>5390133</b>	<b>5390143</b>	-
5393033	5393043	5393113	5393123	5393133	5393143	-
-	-	-	-	-	-	-
<b>5390034</b>	<b>5390044</b>	<b>5390114</b>	<b>5390124</b>	<b>5390134</b>	<b>5390144</b>	-
5393034	5393044	5393114	5393124	5393134	5393144	-
-	-	-	-	-	-	-
<b>5390035</b>	<b>5390045</b>	<b>5390115</b>	<b>5390125</b>	<b>5390135</b>	<b>5390145</b>	-
5393035	5393045	5393115	5393125	5393135	5393145	-
-	-	-	-	-	-	-
<b>5390036</b>	<b>5390046</b>	<b>5390116</b>	<b>5390126</b>	<b>5390136</b>	<b>5390146</b>	-
5393036	5393046	5393116	5393126	5393136	5393146	-
-	-	-	-	-	-	-
<b>5390037</b>	<b>5390047</b>	<b>5390117</b>	<b>5390127</b>	<b>5390137</b>	<b>5390147</b>	-
5393037	5393047	5393117	5393127	5393137	5393147	-
-	-	-	-	-	-	-



**Tabella codici accessori**

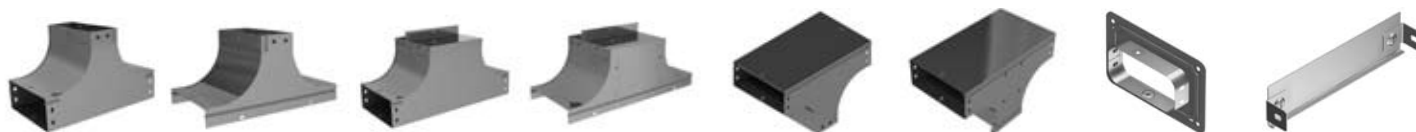

Altezza, H, MM	Larghezza, B, MM	Materiale	Curva piana 45°	Curva piana 90°	Derivazione piana a T	Derivazione a T laterale
80 accessorio	80	ZS	<b>5280000</b>	<b>5280010</b>	<b>5280020</b>	<b>5280030</b>
		ZC	5283000	5283010	5283020	5283030
		VB/VG	5281000/5284000	5281010/5284010	5281020/5284020	5281030/5284030
	100	ZS	<b>5280001</b>	<b>5280011</b>	<b>5280021</b>	<b>5280031</b>
		ZC	5283001	5283011	5283021	5283031
		VB/VG	5281001/5284001	5281011/5284011	5281021/5284021	5281031/5284031
	150	ZS	<b>5280002</b>	<b>5280012</b>	<b>5280022</b>	<b>5280032</b>
		ZC	5283002	5283012	5283022	5283032
		VB/VG	5281002/5284002	5281012/5284012	5281022/5284022	5281032/5284032
	200	ZS	<b>5280003</b>	<b>5280013</b>	<b>5280023</b>	<b>5280033</b>
		ZC	5283003	5283013	5283023	5283033
		VB/VG	5281003/5284003	5281013/5284013	5281023/5284023	5281033/5284033
	300	ZS	<b>5280004</b>	<b>5280014</b>	<b>5280024</b>	<b>5280034</b>
		ZC	5283004	5283014	5283024	5283034
		VB/VG	5281004/5284004	5281014/5284014	5281024/5284024	5281034/5284034
	400	ZS	<b>5280005</b>	<b>5280015</b>	<b>5280025</b>	<b>5280035</b>
		ZC	5283005	5283015	5283025	5283035
		VB/VG	5281005/5284005	5281015/5284015	5281025/5284025	5281035/5284035
	500	ZS	<b>5280006</b>	<b>5280016</b>	<b>5280026</b>	<b>5280036</b>
		ZC	5283006	5283016	5283026	5283036
		VB/VG	5281006/5284006	5281016/5284016	5281026/5284026	5281036/5284036
	600	ZS	-	<b>5280017</b>	<b>5280027</b>	-
		ZC	-	5283017	5283027	-
		VB/VG	-	5281017/5284017	5281027/5284027	-
15 coperschio	80	ZS	<b>5390001</b>	<b>5390011</b>	<b>5390021</b>	<b>5390031</b>
		ZC	5393001	5393011	5393021	5393031
		VB/VG	-	-	-	-
	100	ZS	<b>5390002</b>	<b>5390012</b>	<b>5390022</b>	<b>5390032</b>
		ZC	5393002	5393012	5393022	5393032
		VB/VG	-	-	-	-
	150	ZS	<b>5390003</b>	<b>5390013</b>	<b>5390023</b>	<b>5390033</b>
		ZC	5393003	5393013	5393023	5393033
		VB/VG	-	-	-	-
	200	ZS	<b>5390004</b>	<b>5390014</b>	<b>5390024</b>	<b>5390034</b>
		ZC	5393004	5393014	5393024	5393034
		VB/VG	-	-	-	-
	300	ZS	<b>5390005</b>	<b>5390015</b>	<b>5390025</b>	<b>5390035</b>
		ZC	5393005	5393015	5393025	5393035
		VB/VG	-	-	-	-
	400	ZS	<b>5390006</b>	<b>5390016</b>	<b>5390026</b>	<b>5390036</b>
		ZC	5393006	5393016	5393026	5393036
		VB/VG	-	-	-	-
	500	ZS	<b>5390007</b>	<b>5390017</b>	<b>5390027</b>	<b>5390037</b>
		ZC	5393007	5393017	5393027	5393037
		VB/VG	-	-	-	-
	600	ZS	-	<b>5390018</b>	<b>5390028</b>	-
		ZC	-	5393018	5393028	-
		VB/VG	-	-	-	-



Derivazione piana a croce	Curva salita 45°	Curva salita 90°	Curva discesa 45°	Curva discesa 90°	Curva piana a snodo orizzontale	Curva discesa 90° inv. piano
<b>5280040</b>	<b>5280050</b>	<b>5280060</b>	<b>5280070</b>	<b>5280080</b>	<b>5280350</b>	<b>5280090</b>
5283040	5283050	5283060	5283070	5283080	-	5283090
5281040/5284040	5281050/5284050	5281060/5284060	5281070/5284070	5281080/5284080	-	5281090/5284090
<b>5280041</b>	<b>5280051</b>	<b>5280061</b>	<b>5280071</b>	<b>5280081</b>	<b>5280351</b>	<b>5280091</b>
5283041	5283051	5283061	5283071	5283081	-	5283091
5281041/5284041	5281051/5284051	5281061/5284061	5281071/5284071	5281081/5284081	-	5281091/5284091
<b>5280042</b>	<b>5280052</b>	<b>5280062</b>	<b>5280072</b>	<b>5280082</b>	<b>5280352</b>	<b>5280092</b>
5283042	5283052	5283062	5283072	5283082	-	5283092
5281042/5284042	5281052/5284052	5281062/5284062	5281072/5284072	5281082/5284082	-	5281092/5284092
<b>5280043</b>	<b>5280053</b>	<b>5280063</b>	<b>5280073</b>	<b>5280083</b>	<b>5280353</b>	<b>5280093</b>
5283043	5283053	5283063	5283073	5283083	-	5283093
5281043/5284043	5281053/5284053	5281063/5284063	5281073/5284073	5281083/5284083	-	5281093/5284093
<b>5280044</b>	<b>5280054</b>	<b>5280064</b>	<b>5280074</b>	<b>5280084</b>	<b>5280354</b>	<b>5280094</b>
5283044	5283054	5283064	5283074	5283084	-	5283094
5281044/5284044	5281054/5284054	5281064/5284064	5281074/5284074	5281084/5284084	-	5281094/5284094
<b>5280045</b>	<b>5280055</b>	<b>5280065</b>	<b>5280075</b>	<b>5280085</b>	-	<b>5280095</b>
5283045	5283055	5283065	5283075	5283085	-	5283095
5281045/5284045	5281055/5284055	5281065/5284065	5281075/5284075	5281085/5284085	-	5281095/5284095
<b>5280046</b>	<b>5280056</b>	<b>5280066</b>	<b>5280076</b>	<b>5280086</b>	-	<b>5280096</b>
5283046	5283056	5283066	5283076	5283086	-	5283096
5281046/5284046	5281056/5284056	5281066/5284066	5281076/5284076	5281086/5284086	-	5281096/5284096
-	-	<b>5280067</b>	-	<b>5280087</b>	-	-
-	-	5283067	-	5283087	-	-
-	-	5281067/5284068	-	5281087/5284087	-	-
<b>5390041</b>	<b>5390111</b>	<b>5390121</b>	<b>5390131</b>	<b>5390141</b>	-	<b>5390160</b>
5393041	5393111	5393121	5393131	5393141	-	5393160
-	-	-	-	-	-	-
<b>5390042</b>	<b>5390112</b>	<b>5390122</b>	<b>5390132</b>	<b>5390142</b>	-	<b>5390150</b>
5393042	5393112	5393122	5393132	5393142	-	5393150
-	-	-	-	-	-	-
<b>5390043</b>	<b>5390113</b>	<b>5390123</b>	<b>5390133</b>	<b>5390143</b>	-	<b>5390151</b>
5393043	5393113	5393123	5393133	5393143	-	5393151
-	-	-	-	-	-	-
<b>5390044</b>	<b>5390114</b>	<b>5390124</b>	<b>5390134</b>	<b>5390144</b>	-	<b>5390152</b>
5393044	5393114	5393124	5393134	5393144	-	5393152
-	-	-	-	-	-	-
<b>5390045</b>	<b>5390115</b>	<b>5390125</b>	<b>5390135</b>	<b>5390145</b>	-	<b>5390153</b>
5393045	5393115	5393125	5393135	5393145	-	5393153
-	-	-	-	-	-	-
<b>5390046</b>	<b>5390116</b>	<b>5390126</b>	<b>5390136</b>	<b>5390146</b>	-	<b>5390154</b>
5393046	5393116	5393126	5393136	5393146	-	5393154
-	-	-	-	-	-	-
<b>5390047</b>	<b>5390117</b>	<b>5390127</b>	<b>5390137</b>	<b>5390147</b>	-	<b>5390155</b>
5393047	5393117	5393127	5393137	5393147	-	5393155
-	-	-	-	-	-	-
-	-	<b>5390128</b>	-	<b>5390148</b>	-	-
-	-	5393128	-	5393148	-	-
-	-	-	-	-	-	-

**Tabella codici accessori**


Altezza, H, MM	Larghezza, B, MM	Materiale	Curva discesa 90° sghemba dx	Curva discesa 90° sghemba sx	Curva salita 90° sghemba dx	Curva salita 90° sghemba sx	
80 accessorio	80	ZS	<b>5280100</b>	<b>5280110</b>	<b>5280120</b>	<b>5280130</b>	
		ZC	5283100	5283110	5283120	5283130	
		VB/VG	5281100/5284100	5281110/5284110	5281120/5284120	5281130/5284130	
	100	ZS	<b>5280101</b>	<b>5280111</b>	<b>5280121</b>	<b>5280131</b>	
		ZC	5283101	5283111	5283121	5283131	
		VB/VG	5281101/5284101	5281111/5284111	5281121/5284121	5281131/5284131	
	150	ZS	<b>5280102</b>	<b>5280112</b>	<b>5280122</b>	<b>5280132</b>	
		ZC	5283102	5283112	5283122	5283132	
		VB/VG	5281102/5284102	5281112/5284112	5281122/5284122	5281132/5284132	
	200	ZS	<b>5280103</b>	<b>5280113</b>	<b>5280123</b>	<b>5280133</b>	
		ZC	5283103	5283113	5283123	5283133	
		VB/VG	5281103/5284103	5281113/5284113	5281123/5284123	5281133/5284133	
	300	ZS	<b>5280104</b>	<b>5280114</b>	<b>5280124</b>	<b>5280134</b>	
		ZC	5283104	5283114	5283124	5283134	
		VB/VG	5281104/5284104	5281114/5284114	5281124/5284124	5281134/5284134	
	400	ZS	<b>5280105</b>	<b>5280115</b>	<b>5280125</b>	<b>5280135</b>	
		ZC	5283105	5283115	5283125	5283135	
		VB/VG	5281105/5284105	5281115/5284115	5281125/5284125	5281135/5284135	
	500	ZS	<b>5280106</b>	<b>5280116</b>	<b>5280126</b>	<b>5280136</b>	
		ZC	5283106	5283116	5283126	5283136	
		VB/VG	5281106/5284106	5281116/5284116	5281126/5284126	5281136/5284136	
	15 coperchio	80	ZS	<b>5390160</b>	<b>5390160</b>	-	-
			ZC	5393160	5393160	-	-
			VB/VG	-	-	-	-
100		ZS	<b>5390161</b>	<b>5390161</b>	-	-	
		ZC	5393161	5393161	-	-	
		VB/VG	-	-	-	-	
150		ZS	<b>5390162</b>	<b>5390162</b>	-	-	
		ZC	5393162	5393162	-	-	
		VB/VG	-	-	-	-	
200		ZS	<b>5390163</b>	<b>5390163</b>	-	-	
		ZC	5393163	5393163	-	-	
		VB/VG	-	-	-	-	
300		ZS	<b>5390164</b>	<b>5390164</b>	-	-	
		ZC	5393164	5393164	-	-	
		VB/VG	-	-	-	-	
400		ZS	<b>5390165</b>	<b>5390165</b>	-	-	
		ZC	5393165	5393165	-	-	
		VB/VG	-	-	-	-	
500		ZS	<b>5390166</b>	<b>5390166</b>	-	-	
		ZC	5393166	5393166	-	-	
		VB/VG	-	-	-	-	



Derivazione a T in salita	Derivazione a T in salita a coperchio	Derivazione a T in salita sghemba	Derivazione a T in salita sghemba a coperchio	Derivazione a T in discesa	Derivazione a T in discesa sghemba	Flangia di raccordo a quadro	Testata di chiusura
<b>5280150</b>	-	<b>5280160</b>	-	<b>5280320</b>	<b>5280140</b>	<b>5280300</b>	<b>5280180</b>
5283150	-	5283160	-	5283320	5283140	5283300	5283180
5281150/5284150	-	5281160/5284160	-	5281320/5284320	5281140/5284140	5281300/5284300	5281180/5284180
<b>5280151</b>	-	<b>5280161</b>	<b>5280170</b>	<b>5280321</b>	<b>5280141</b>	<b>5280301</b>	<b>5280181</b>
5283151	-	5283161	5283170	5283321	5283141	5283301	5283181
5281151/5284151	-	5281161/5284161	5281170/5284170	5281321/5284321	5281141/5284141	5281301/5284301	5281181/5284181
<b>5280152</b>	-	<b>5280162</b>	<b>5280171</b>	<b>5280322</b>	<b>5280142</b>	<b>5280302</b>	<b>5280182</b>
5283152	-	5283162	5283171	5283322	5283142	5283302	5283182
5281152/5284152	-	5281162/5284162	5281171/5284171	5281322/5284322	5281142/5284142	5281302/5284302	5281182/5284182
<b>5280153</b>	-	<b>5280163</b>	<b>5280172</b>	<b>5280323</b>	<b>5280143</b>	<b>5280303</b>	<b>5280183</b>
5283153	-	5283163	5283172	5283323	5283143	5283303	5283183
5281153/5284153	-	5281163/5284163	5281172/5284172	5281323/5284323	5281143/5284143	5281303/5284303	5281183/5284183
<b>5280154</b>	-	<b>5280164</b>	<b>5280173</b>	<b>5280324</b>	<b>5280144</b>	<b>5280304</b>	<b>5280184</b>
5283154	-	5283164	5283173	5283324	5283144	5283304	5283184
5281154/5284154	-	5281164/5284164	5281173/5284173	5281324/5284324	5281144/5284144	5281304/5284304	5281184/5284184
-	<b>5280155</b>	-	<b>5280174</b>	<b>5280325</b>	<b>5280145</b>	<b>5280305</b>	<b>5280185</b>
-	5283155	-	5283174	5283325	5283145	5283305	5283185
-	5281155/5284155	-	5281174/5284174	5281325/5284325	5281145/5284145	5281305/5284305	5281185/5284185
-	<b>5280156</b>	-	<b>5280175</b>	<b>5280326</b>	<b>5280146</b>	<b>5280306</b>	<b>5280186</b>
-	5283156	-	5283175	5283326	5283146	5283306	5283186
-	5281156/5284156	-	5281175/5284175	5281326/5284326	5281146/5284146	5281306/5284306	5281186/5284186
-	-	-	-	<b>5390170</b>	<b>5390170</b>	-	-
-	-	-	-	-	-	-	-
-	-	-	-	-	-	-	-
-	-	-	-	<b>5390171</b>	<b>5390180</b>	-	-
-	-	-	-	5393171	5393180	-	-
-	-	-	-	-	-	-	-
-	-	-	-	<b>5390172</b>	<b>5390181</b>	-	-
-	-	-	-	5393172	5393181	-	-
-	-	-	-	-	-	-	-
-	-	-	-	<b>5390173</b>	<b>5390182</b>	-	-
-	-	-	-	5393173	5393182	-	-
-	-	-	-	-	-	-	-
-	-	-	-	<b>5390174</b>	<b>5390183</b>	-	-
-	-	-	-	5393174	5393183	-	-
-	-	-	-	-	-	-	-
-	-	-	-	<b>5390175</b>	<b>5390184</b>	-	-
-	-	-	-	5393175	5393184	-	-
-	-	-	-	-	-	-	-
-	-	-	-	<b>5390176</b>	<b>5390185</b>	-	-
-	-	-	-	5393176	5393185	-	-
-	-	-	-	-	-	-	-

**Tabella codici accessori**


Altezza, H, MM	Larghezza, B, MM	Materiale	Curva piana 45°	Curva piana 90°	Derivazione piana a T	Derivazione laterale a T
100 accessorio	100	ZS	<b>5200000</b>	<b>5200010</b>	<b>5200020</b>	<b>5200030</b>
		ZC	5203000	5203010	5203020	5203030
		VB/VG	5201000/5204000	5201010/5204010	5201020/5204020	5201030/5204030
	150	ZS	<b>5200001</b>	<b>5200011</b>	<b>5200021</b>	<b>5200031</b>
		ZC	5203001	5203011	5203021	5203031
		VB/VG	5201001/5204001	5201011/5204011	5201021/5204021	5201031/5204031
	200	ZS	<b>5200002</b>	<b>5200012</b>	<b>5200022</b>	<b>5200032</b>
		ZC	5203002	5203012	5203022	5203032
		VB/VG	5201002/5204002	5201012/5204012	5201022/5204022	5201032/5204032
	300	ZS	<b>5200003</b>	<b>5200013</b>	<b>5200023</b>	<b>5200033</b>
		ZC	5203003	5203013	5203023	5203033
		VB/VG	5201003/5204003	5201013/5204013	5201023/5204023	5201033/5204033
	400	ZS	<b>5200004</b>	<b>5200014</b>	<b>5200024</b>	<b>5200034</b>
		ZC	5203004	5203014	5203024	5203034
		VB/VG	5201004/5204004	5201014/5204014	5201024/5204024	5201034/5204034
	500	ZS	<b>5200005</b>	<b>5200015</b>	<b>5200025</b>	<b>5200035</b>
		ZC	5203005	5203015	5203025	5203035
		VB/VG	5201005/5204005	5201015/5204015	5201025/5204025	5201035/5204035
15 coperchio	100	ZS	<b>5390002</b>	<b>5390012</b>	<b>5390022</b>	<b>5390032</b>
		ZC	5393002	5393012	5393022	5393032
		VB/VG	-	-	-	-
	150	ZS	<b>5390003</b>	<b>5390013</b>	<b>5390023</b>	<b>5390033</b>
		ZC	5393003	5393013	5393023	5393033
		VB/VG	-	-	-	-
	200	ZS	<b>5390004</b>	<b>5390014</b>	<b>5390024</b>	<b>5390034</b>
		ZC	5393004	5393014	5393024	5393034
		VB/VG	-	-	-	-
	300	ZS	<b>5390005</b>	<b>5390015</b>	<b>5390025</b>	<b>5390035</b>
		ZC	5393005	5393015	5393025	5393035
		VB/VG	-	-	-	-
	400	ZS	<b>5390006</b>	<b>5390016</b>	<b>5390026</b>	<b>5390036</b>
		ZC	5393006	5393016	5393026	5393036
		VB/VG	-	-	-	-
	500	ZS	<b>5390007</b>	<b>5390017</b>	<b>5390027</b>	<b>5390037</b>
		ZC	5393007	5393017	5393027	5393037
		VB/VG	-	-	-	-



Derivazione piana a croce	Curva salita 45°	Curva salita 90°	Curva discesa 45°	Curva discesa 90°	Curva piana a snodo orizzontale
<b>5200040</b>	<b>5200050</b>	<b>5200060</b>	<b>5200070</b>	<b>5200080</b>	-
5203040	5203050	5203060	5203070	5203080	-
5201040/5204040	5201050/5204050	5201060/5204060	5201070/5204070	5201080/5204080	-
<b>5200041</b>	<b>5200051</b>	<b>5200061</b>	<b>5200071</b>	<b>5200081</b>	-
5203041	5203051	5203061	5203071	5203081	-
5201041/5204041	5201051/5204051	5201061/5204061	5201071/5204071	5201081/5204081	-
<b>5200042</b>	<b>5200052</b>	<b>5200062</b>	<b>5200072</b>	<b>5200082</b>	-
5203042	5203052	5203062	5203072	5203082	-
5201042/5204042	5201052/5204052	5201062/5204062	5201072/5204072	5201082/5204082	-
<b>5200043</b>	<b>5200053</b>	<b>5200063</b>	<b>5200073</b>	<b>5200083</b>	-
5203043	5203053	5203063	5203073	5203083	-
5201043/5204043	5201053/5204053	5201063/5204063	5201073/5204073	5201083/5204083	-
<b>5200044</b>	<b>5200054</b>	<b>5200064</b>	<b>5200074</b>	<b>5200084</b>	-
5203044	5203054	5203064	5203074	5203084	-
5201044/5204044	5201054/5204054	5201064/5204064	5201074/5204074	5201084/5204084	-
<b>5200045</b>	<b>5200055</b>	<b>5200065</b>	<b>5200075</b>	<b>5200085</b>	-
5203045	5203055	5203065	5203075	5203085	-
5201045/5204045	5201055/5204055	5201065/5204065	5201075/5204075	5201085/5204085	-
<b>5390042</b>	<b>5390112</b>	<b>5390122</b>	<b>5390132</b>	<b>5390142</b>	-
5393042	5393112	5393122	5393132	5393142	-
-	-	-	-	-	-
<b>5390043</b>	<b>5390113</b>	<b>5390123</b>	<b>5390133</b>	<b>5390143</b>	-
5393043	5393113	5393123	5393133	5393143	-
-	-	-	-	-	-
<b>5390044</b>	<b>5390114</b>	<b>5390124</b>	<b>5390134</b>	<b>5390144</b>	-
5393044	5393114	5393124	5393134	5393144	-
-	-	-	-	-	-
<b>5390045</b>	<b>5390115</b>	<b>5390125</b>	<b>5390135</b>	<b>5390145</b>	-
5393045	5393115	5393125	5393135	5393145	-
-	-	-	-	-	-
<b>5390046</b>	<b>5390116</b>	<b>5390126</b>	<b>5390136</b>	<b>5390146</b>	-
5393046	5393116	5393126	5393136	5393146	-
-	-	-	-	-	-
<b>5390047</b>	<b>5390117</b>	<b>5390127</b>	<b>5390137</b>	<b>5390147</b>	-
5393047	5393117	5393127	5393137	5393147	-
-	-	-	-	-	-

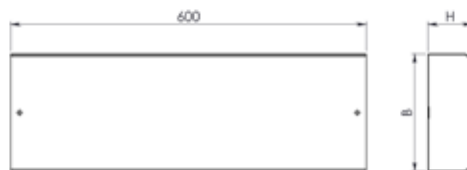
**Tabella codici accessori**


Altezza, H, mm	Materiale	Giunto lineare	Giunto a snodo orizzontale	giunto a snodo verticale	Flangia di raccordo	Separatore L=3000 mm	Piastrina fissacavi	Piastrina di messa a terra (rame)
50	<b>ZS</b>	<b>5250190</b>	<b>5250292</b>	<b>5250211</b>	<b>5250210</b>	<b>5050081</b>	<b>5290101</b>	<b>5299001</b>
	ZC	5253190	5253292	5253211	-	5253081	-	-
	VB	5251190	-	-	-	5251081	-	-
	VG	5254190	-	-	-	5254081	-	-
80	<b>ZS</b>	<b>5280290</b>	<b>5280292</b>	<b>5280291</b>	<b>5280310</b>	<b>5080121</b>	<b>5290101</b>	<b>5299001</b>
	ZC	5283290	5283292	5283291	-	5083121	-	-
	VB	5281290	-	-	-	5081121	-	-
	VG	5284290	-	-	-	5084121	-	-
100	<b>ZS</b>	<b>5200180</b>	<b>5200182</b>	<b>5200181</b>	<b>5200190</b>	<b>5080121</b>	<b>5290101</b>	<b>5299001</b>
	ZC	5203180	5203182	5203181	-	5083121	-	-
	VB	5201180	-	-	-	5081121	-	-
	VG	5204180	-	-	-	5084121	-	-



Altezza B, mm	Materiale	Coprigiunto per base	Coprigiunto per coperchio	Traversino	Ribordo di protezione	Raccordo riduzione bordo H 80-H 50	Raccordo riduzione bordo H 100-H 50	Raccordo riduzione bordo H 100-H 80
50	<b>ZS</b>	<b>5290010</b>	<b>5290000</b>	-	-	-	-	-
	ZC	5293010	5293000	-	-	-	-	-
	VB	5291010	5291000	-	-	-	-	-
	VG	5294010	5294000	-	-	-	-	-
80	<b>ZS</b>	<b>5290011</b>	<b>5290001</b>	<b>5290030</b>	-	-	-	-
	ZC	5293011	5293001	-	-	-	-	-
	VB	5291011	5291001	-	-	-	-	-
	VG	5294011	5294001	-	-	-	-	-
100	<b>ZS</b>	<b>5290012</b>	<b>5290002</b>	<b>5290031</b>	<b>5290020</b>	<b>5250221</b>	<b>5200621</b>	<b>5280621</b>
	ZC	5293012	5293002	-	-	-	-	-
	VB	5291012	5291002	-	-	-	-	-
	VG	5294012	5294002	-	-	-	-	-
150	<b>ZS</b>	<b>5290013</b>	<b>5290003</b>	<b>5290032</b>	<b>5290021</b>	<b>5250222</b>	<b>5200622</b>	<b>5280622</b>
	ZC	5293013	5293003	-	-	-	-	-
	VB	5291013	5291003	-	-	-	-	-
	VG	5294013	5294003	-	-	-	-	-
200	<b>ZS</b>	<b>5290014</b>	<b>5290004</b>	<b>5290033</b>	<b>5290022</b>	<b>5250223</b>	<b>5200623</b>	<b>5280623</b>
	ZC	5293014	5293004	-	-	-	-	-
	VB	5291014	5291004	-	-	-	-	-
	VG	5294014	5294004	-	-	-	-	-
300	<b>ZS</b>	<b>5290015</b>	<b>5290005</b>	<b>5290034</b>	<b>5290023</b>	<b>5250224</b>	<b>5200624</b>	<b>5280624</b>
	ZC	5293015	5293005	-	-	-	-	-
	VB	5291015	5291005	-	-	-	-	-
	VG	5294015	5294005	-	-	-	-	-
400	<b>ZS</b>	<b>5290016</b>	<b>5290006</b>	-	<b>5290024</b>	<b>5250225</b>	<b>5200625</b>	<b>5280625</b>
	ZC	5293016	5293006	-	-	-	-	-
	VB	5291016	5291006	-	-	-	-	-
	VG	5294016	5294006	-	-	-	-	-
500	<b>ZS</b>	<b>5290017</b>	<b>5290007</b>	-	-	<b>5250226</b>	<b>5200626</b>	<b>5280626</b>
	ZC	5293017	5293007	-	-	-	-	-
	VB	5291017	5291007	-	-	-	-	-
	VG	5294017	5294007	-	-	-	-	-

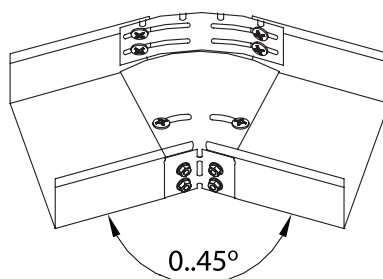
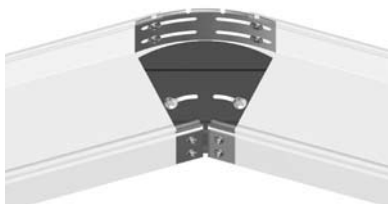
## Prolunga telescopica



Inserita all'interno del canale, permette di coprire una distanza da 0 a 57 cm.

Altezza H, mm	Lunghezza L, mm	Codice ZS	Peso Kg/m
80	80	5080130	0,84
	100	5080131	0,935
	150	5080132	1,117
	200	5080133	1,281
	300	5080134	1,633

## Curva piana a snodo orizzontale



Altezza H, mm	Larghezza B, mm	Codice ZS	Codice ZC	Codice VB	Codice VG	X, mm	Y, mm	Peso, kg/mt	Conf/Pz
80	80	5280350	-	-	-	-	-	0,13	1
	100	5280351	-	-	-	-	-	0,15	1
	150	5280352	-	-	-	-	-	0,21	1
	200	5280353	-	-	-	-	-	0,29	1
	300	5280354	-	-	-	-	-	0,48	1



## Curva piana 30°



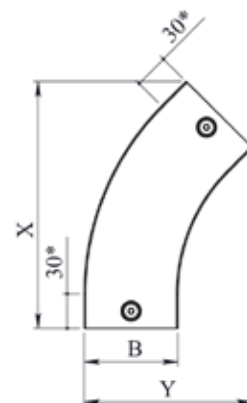
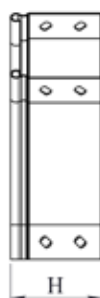
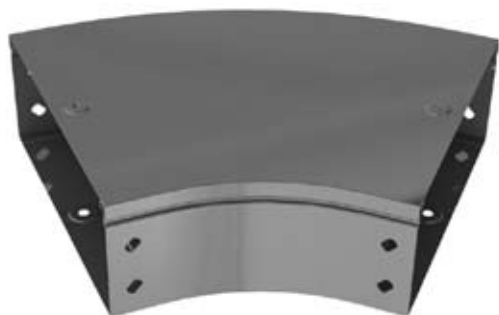
Altezza H, mm	Larghezza B, mm	Codice ZS	Codice ZC	Codice VB	Codice VG	X, mm	Y, mm	r, mm	Peso kg	Conf/Pz
80	80	5280430	5283430	5281430	5284430	-	-	-	0,27	1
	100	5280431	5283431	5281431	5284431	-	-	-	0,30	1
	150	5280432	5283432	5281432	5284432	-	-	-	0,38	1
	200	5280433	5283433	5281433	5284433	-	-	-	0,48	1
	300	5280434	5283434	5281434	5284434	-	-	-	0,69	1
	400	5280435	5283435	5281435	5284435	-	-	-	0,94	1
	500	5280436	5283436	5281436	5284436	-	-	-	1,21	1
	600	5280437	5283437	5281437	5284437	-	-	-	1,55	1

## Coperchio curva piana 30°

Altezza H, mm	Larghezza B, mm	Codice ZS	Codice ZC	Codice VB	Codice VG	X, mm	Y, mm	Peso kg	Conf/Pz
15	80	5390431	5393431	-	-	-	-	0,10	1
	100	5390432	5393432	-	-	-	-	0,13	1
	150	5390433	5393433	-	-	-	-	0,21	1
	200	5390434	5393434	-	-	-	-	0,30	1
	300	5390435	5393435	-	-	-	-	0,53	1
	400	5390436	5393436	-	-	-	-	0,78	1
	500	5390437	5393437	-	-	-	-	1,07	1
	600	5390438	5393438	-	-	-	-	2,49	1

**Il codice del verniciato comprende l'accessorio e il coperchio.**

## Curva piana 45°



Altezza H, mm	Larghezza B, mm	Codice ZS	Codice ZC	Codice VB	Codice VG	X, mm	Y, mm	r, mm	Peso kg	Conf/Pz
50	50	5250000	5253000	5251000	5254000	190	120	150	0,25	1
	100	5250001	5253001	5251001	5254001	230	170	150	0,40	1
	150	5250002	5253002	5251002	5254002	270	220	150	0,50	1
	200	5250003	5253003	5251003	5254003	300	270	150	0,70	1
	300	5250004	5253004	5251004	5254004	370	350	150	1,00	1
	400	5250005	5253005	5251005	5254005	440	460	150	1,40	1
	500	5250006	5253006	5251006	5254006	510	560	150	1,90	1
80	600	5250007	5253007	5251007	5254007	580	660	150	3,26	1
	80	5280000	5283000	5281000	5284000	220	150	150	0,44	12*
	100	5280001	5283001	5281001	5284001	230	170	150	0,50	10*
	150	5280002	5283002	5281002	5284002	270	220	150	0,66	8*
	200	5280003	5283003	5281003	5284003	300	270	150	0,80	6*
	300	5280004	5283004	5281004	5284004	370	350	150	1,20	6*
	400	5280005	5283005	5281005	5284005	440	460	150	1,60	1
100	500	5280006	5283006	5281006	5284006	510	560	150	2,00	1
	600	5280007	5283007	5281007	5284007	580	660	150	4,27	1
	100	5200000	5203000	5201000	5204000	230	170	150	0,53	1
	150	5200001	5203001	5201001	5204001	270	220	150	0,70	1
	200	5200002	5203002	5201002	5204002	300	270	150	0,85	1
	300	5200003	5203003	5201003	5204003	370	350	150	1,26	1
100	400	5200004	5203004	5201004	5204004	440	460	150	1,70	1
	500	5200005	5203005	5201005	5204005	510	560	150	2,10	1
	600	5200006	5203006	5201006	5204006	580	660	150	4,38	1

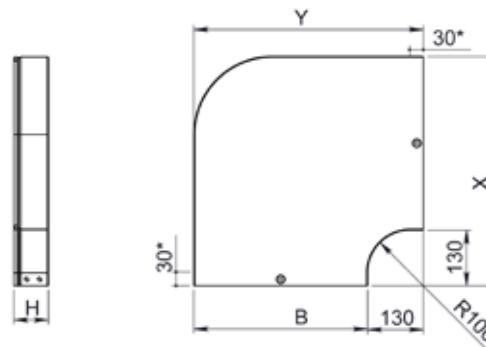
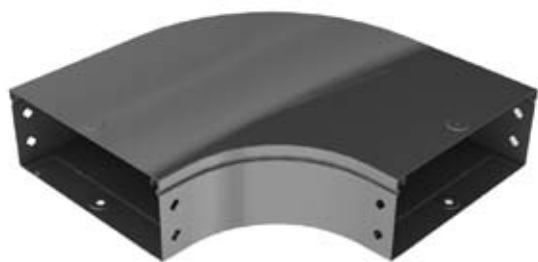
\* Confezione per il solo materiale zincato sendzimir

## Coperchio curva piana 45°

Altezza H, mm	Larghezza B, mm	Codice ZS	Codice ZC	Codice VB	Codice VG	X, mm	Y, mm	Peso kg	Conf/Pz
15	50	5390000	5393000	-	-	-	-	0,10	1
	80	5390001	5393001	-	-	-	-	0,14	1
	100	5390002	5393002	-	-	-	-	0,18	1
	150	5390003	5393003	-	-	-	-	0,27	1
	200	5390004	5393004	-	-	-	-	0,38	1
	300	5390005	5393005	-	-	-	-	0,69	1
	400	5390006	5393006	-	-	-	-	0,94	1
	500	5390007	5393007	-	-	-	-	1,30	1
600	5390008	5283008	-	-	-	-	3,56	1	

Il codice del verniciato comprende l'accessorio e il coperchio.

## Curva piana 90°



Altezza H, mm	Larghezza B, mm	Codice ZS	Codice ZC	Codice VB	Codice VG	X, mm	Y, mm	Raggio R, mm	Peso, kg	Conf/Pz
50	50	5250010	5253010	5251010	5254010	180	120	100	0,40	1
	100	5250011	5253011	5251011	5254011	230	230	100	0,60	1
	150	5250012	5253012	5251012	5254012	280	280	100	0,80	1
	200	5250013	5253013	5251013	5254013	330	330	100	1,10	1
	300	5250014	5253014	5251014	5254014	430	430	100	1,80	1
	400	5250015	5253015	5251015	5254015	530	530	100	2,60	1
	500	5250016	5253016	5251016	5254016	630	630	100	3,60	1
80	80	5280010	5283010	5281010	5284010	210	200	100	0,60	10*
	100	5280011	5283011	5281011	5284011	230	230	100	0,66	8*
	150	5280012	5283012	5281012	5284012	280	280	100	0,96	10*
	200	5280013	5283013	5281013	5284013	330	330	100	1,30	6*
	300	5280014	5283014	5281014	5284014	430	430	100	2,00	10*
	400	5280015	5283015	5281015	5284015	530	530	100	3,00	1
	500	5280016	5283016	5281016	5284016	630	630	100	4,00	1
100	100	5200010	5203010	5201010	5204010	230	230	100	0,70	1
	150	5200011	5203011	5201011	5204011	280	280	100	1,00	1
	200	5200012	5203012	5201012	5204012	330	330	100	1,37	1
	300	5200013	5203013	5201013	5204013	430	430	100	2,10	1
	400	5200014	5203014	5201014	5204014	530	530	100	3,15	1
	500	5200015	5203015	5201015	5204015	630	630	100	4,20	1
	600	5200016	5203016	5201016	5204016	730	730	100	5,46	1

\* Confezione per il solo materiale zincato sendzimir

## Coperchio curva piana 90°

Altezza H, mm	Larghezza B, mm	Codice ZS	Codice ZC	Codice VB	Codice VG	X, mm	Y, mm	Peso, kg	Conf/Pz
15	50	5390010	5393010	-	-	-	-	0,150	1
	80	5390011	5393011	-	-	-	-	0,260	1
	100	5390012	5393012	-	-	-	-	0,350	1
	150	5390013	5393013	-	-	-	-	0,550	1
	200	5390014	5393014	-	-	-	-	0,700	1
	300	5390015	5393015	-	-	-	-	1,400	1
	400	5390016	5393016	-	-	-	-	2,100	1
	500	5390017	5393017	-	-	-	-	3,100	1
	600	5390018	5393018	-	-	-	-	3,249	1

Il codice del verniciato comprende l'accessorio e il coperchio.

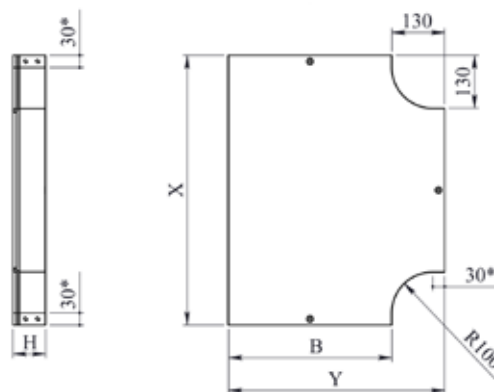
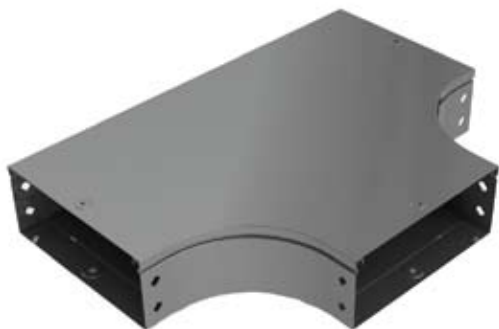
**ZS:** Acciaio zincato Sendzimir

**ZC:** Acciaio zincato a caldo dopo lavorazione

**VB:** Acciaio verniciato Blu elettrico

**VG:** Acciaio verniciato grigio RAL 7035

## Derivazione piana a T



Altezza H, mm	Larghezza B, mm	Codice ZS	Codice ZC	Codice VB	Codice VG	X, mm	Y, mm	Raggio R, mm	Peso, kg	Conf/Pz
50	50	5250020	5253020	5251020	5254020	310	180	100	0,60	1
	100	5250021	5253021	5251021	5254021	360	230	100	0,80	1
	150	5250022	5253022	5251022	5254022	410	280	100	1,10	1
	200	5250023	5253023	5251023	5254023	460	330	100	1,40	1
	300	5250024	5253024	5251024	5254024	560	430	100	2,10	1
	400	5250025	5253025	5251025	5254025	660	530	100	3,10	1
	500	5250026	5253026	5251026	5254026	760	630	100	4,20	1
80	600	5250027	5253027	5251027	5254027	860	730	100	5,60	1
	80	5280020	5283020	5281020	5284020	340	210	100	0,90	4*
	100	5280021	5283021	5281021	5284021	360	230	100	0,96	8*
	150	5280022	5283022	5281022	5284022	410	280	100	1,30	8*
	200	5280023	5283023	5281023	5284023	460	330	100	1,62	4*
	300	5280024	5283024	5281024	5284024	560	430	100	2,30	4*
	400	5280025	5283025	5281025	5284025	660	530	100	3,40	1
100	500	5280026	5283026	5281026	5284026	760	630	100	4,40	1
	600	5280027	5283027	5281027	5284027	860	730	100	5,53	1
	100	5200020	5203020	5201020	5204020	360	230	100	1,00	1
	150	5200021	5203021	5201021	5204021	410	280	100	1,37	1
	200	5200022	5203022	5201022	5204022	460	330	100	1,70	1
	300	5200023	5203023	5201023	5204023	560	430	100	2,40	1
100	400	5200024	5203024	5201024	5204024	660	530	100	3,60	1
	500	5200025	5203025	5201025	5204025	760	630	100	4,62	1
	600	5200026	5203026	5201026	5204026	860	730	100	5,98	1

\* Confezione per il solo materiale zincato sendzimir

## Coperchio derivazione piana a T

Altezza H, mm	Larghezza B, mm	Codice ZS	Codice ZC	Codice VB	Codice VG	X, mm	Y, mm	Peso, kg	Conf/Pz
15	50	5390020	5393020	-	-	-	-	0,25	1
	80	5390021	5393021	-	-	-	-	0,45	1
	100	5390022	5393022	-	-	-	-	0,50	1
	150	5390023	5393023	-	-	-	-	0,70	1
	200	5390024	5393024	-	-	-	-	0,83	1
	300	5390025	5393025	-	-	-	-	1,40	1
	400	5390026	5393026	-	-	-	-	2,18	1
	500	5390027	5393027	-	-	-	-	2,77	1
600	5390028	5393028	-	-	-	-	3,90	1	

Il codice del verniciato comprende l'accessorio e il coperchio.

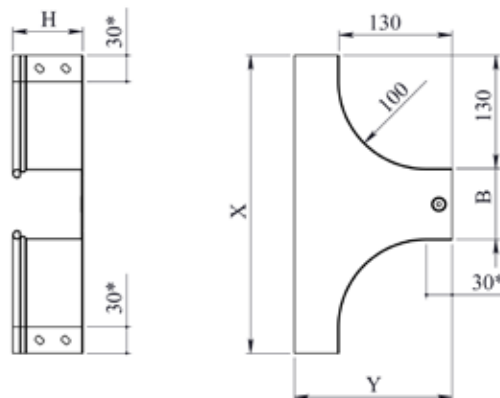
ZS: Acciaio zincato Sendzimir

ZC: Acciaio zincato a caldo dopo lavorazione

VB: Acciaio verniciato Blu elettrico

VG: Acciaio verniciato grigio RAL 7035

## Derivazione piana a T laterale



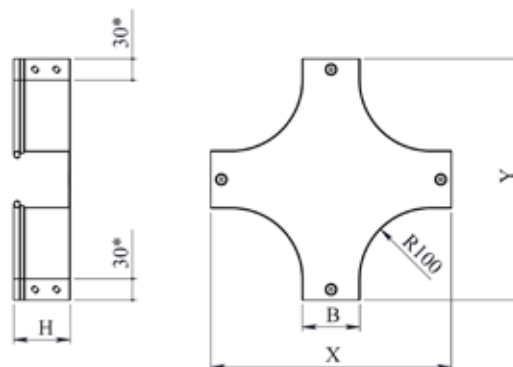
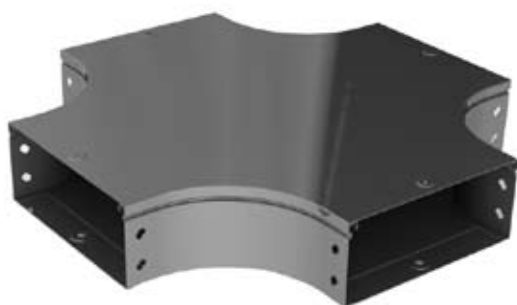
Altezza H, mm	Larghezza B, mm	Codice ZS	Codice ZC	Codice VB	Codice VG	X, mm	Y, mm	r, mm	Peso, kg	Conf/Pz
50	50	5250030	5253030	5251030	5254030	310	180	100	0,39	1
	100	5250031	5253031	5251031	5254031	360	180	100	0,50	1
	150	5250032	5253032	5251032	5254032	410	180	100	0,56	1
	200	5250033	5253033	5251033	5254033	460	180	100	0,64	1
	300	5250034	5253034	5251034	5254034	560	180	100	0,76	1
	400	5250035	5253035	5251035	5254035	660	180	100	0,91	1
	500	5250036	5253036	5251036	5254036	760	180	100	1,06	1
80	600	5250037	5253037	5251037	5254037	860	180	100	1,23	1
	80	5280030	5283030	5281030	5284030	340	180	100	0,57	1
	100	5280031	5283031	5281031	5284031	360	180	100	0,60	1
	150	5280032	5283032	5281032	5284032	410	180	100	0,66	1
	200	5280033	5283033	5281033	5284033	460	180	100	0,74	1
	300	5280034	5283034	5281034	5284034	560	180	100	0,86	1
	400	5280035	5283035	5281035	5284035	660	180	100	1,01	1
100	500	5280036	5283036	5281036	5284036	760	180	100	1,16	1
	600	5280037	5283037	5281037	5284037	860	180	100	1,28	1
	100	5200030	5203030	5201030	5204030	360	180	100	0,67	1
	150	5200031	5203031	5201031	5204031	410	180	100	0,73	1
	200	5200032	5203032	5201032	5204032	460	180	100	0,81	1
	300	5200033	5203033	5201033	5204033	560	180	100	0,93	1
	400	5200034	5203034	5201034	5204034	660	180	100	1,08	1
500	5200035	5203035	5201035	5204035	760	180	100	1,23	1	
600	5200036	5203036	5201036	5204036	860	180	100	1,34	1	

## Coperchio derivazione piana a T laterale

Altezza H, mm	Larghezza B, mm	Codice ZS	Codice ZC	Codice VB	Codice VG	X, mm	Y, mm	Peso, kg	Conf/Pz
15	50	5390030	5393030	-	-	-	-	0,19	1
	80	5390031	5393031	-	-	-	-	0,23	1
	100	5390032	5393032	-	-	-	-	0,26	1
	150	5390033	5393033	-	-	-	-	0,31	1
	200	5390034	5393034	-	-	-	-	0,37	1
	300	5390035	5393035	-	-	-	-	0,48	1
	400	5390036	5393036	-	-	-	-	0,59	1
	500	5390037	5393037	-	-	-	-	0,70	1
600	5390038	5393038	-	-	-	-	1,00	1	

Il codice del verniciato comprende l'accessorio e il coperchio.

## Derivazione piana a croce



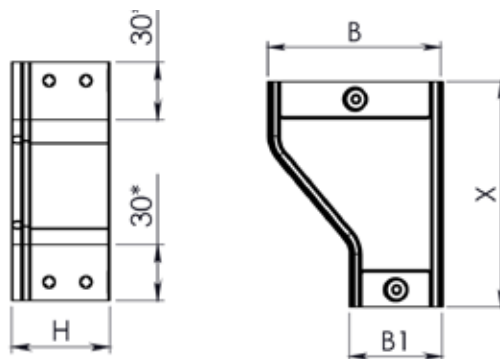
Altezza H, mm	Larghezza B, mm	Codice ZS	Codice ZC	Codice VB	Codice VG	X, mm	Y, mm	r, mm	Peso, kg	Conf/Pz
50	50	5250040	5253040	5251040	5254040	310	310	100	0,75	1
	100	5250041	5253041	5251041	5254041	360	360	100	1,00	1
	150	5250042	5253042	5251042	5254042	410	410	100	1,30	1
	200	5250043	5253043	5251043	5254043	470	470	100	1,70	1
	300	5250044	5253044	5251044	5254044	560	560	100	2,40	1
	400	5250045	5253045	5251045	5254045	660	660	100	3,40	1
	500	5250046	5253046	5251046	5254046	760	760	100	4,30	1
	600	5250047	5253047	5251047	5254047	860	860	100	6,36	1
80	80	5280040	5283040	5281040	5284040	340	340	100	1,00	1
	100	5280041	5283041	5281041	5284041	360	360	100	1,10	1
	150	5280042	5283042	5281042	5284042	410	410	100	1,40	1
	200	5280043	5283043	5281043	5284043	470	470	100	1,80	1
	300	5280044	5283044	5281044	5284044	560	560	100	2,60	1
	400	5280045	5283045	5281045	5284045	660	660	100	3,80	1
	500	5280046	5283046	5281046	5284046	760	760	100	4,70	1
	600	5280047	5283047	5281047	5284047	860	860	100	6,46	1
100	100	5200040	5203040	5201040	5204040	360	360	100	1,16	1
	150	5200041	5203041	5201041	5204041	410	410	100	1,47	1
	200	5200042	5203042	5201042	5204042	470	470	100	1,90	1
	300	5200043	5203043	5201043	5204043	560	560	100	2,75	1
	400	5200044	5203044	5201044	5204044	660	660	100	4,00	1
	500	5200045	5203045	5201045	5204045	760	760	100	4,95	1
	600	5200046	5203046	5201046	5204046	860	860	100	6,57	1

## Coperchio derivazione piana a croce

Altezza H, mm	Larghezza B, mm	Codice ZS	Codice ZC	Codice VB	Codice VG	X, mm	Y, mm	Peso, kg	Conf/Pz
15	50	5390040	5393040	-	-	-	-	0,30	1
	80	5390041	5393041	-	-	-	-	0,55	1
	100	5390042	5393042	-	-	-	-	0,60	1
	150	5390043	5393043	-	-	-	-	0,90	1
	200	5390044	5393044	-	-	-	-	1,30	1
	300	5390045	5393045	-	-	-	-	2,10	1
	400	5390046	5393046	-	-	-	-	3,00	1
	500	5390047	5393047	-	-	-	-	4,20	1
	600	5390048	5293048	-	-	-	-	6,40	1

Il codice del verniciato comprende l'accessorio e il coperchio.

## Riduzione SX



Altezza H, mm	Larghezza, B, mm	Larghezza, B1, mm	Codice ZS	Codice ZC	Codice VB	Codice VG	X, mm	Peso, kg	Conf/Pz
50	100	50	5250280	5253280	5251280	5254280	180	0,24	1
	150	100	5250282	5253282	5251282	5254282	170	0,30	1
	200	100	5050283	5053283	5051283	5054283	230	0,45	1
	200	150	5250284	5253284	5251284	5254284	180	0,35	1
	300	100	5250285	5253285	5251285	5254285	350	0,81	1
	300	150	5250286	5253286	5251286	5254286	290	0,68	1
	300	200	5250287	5253287	5251287	5254287	230	0,59	1
	400	200	5250290	5253290	5251290	5254290	340	1,16	1
	400	300	5250291	5253291	5251291	5254291	230	0,76	1
	500	200	5250294	5253294	5251294	5254294	280	1,62	1
	500	300	5250295	5253295	5251295	5254295	350	1,48	1
	500	400	5250296	5253296	5251296	5254296	320	0,87	1
80	100	80	5280250	5283250	5281250	5284250	180	0,42	1
	150	80	5280251	5283251	5281251	5284251	190	0,48	1
	150	100	5280252	5283252	5281252	5284252	170	0,42	1
	200	80	5280253	5283253	5281253	5284253	250	0,68	1
	200	100	5280254	5283254	5281254	5284254	230	0,62	1
	200	150	5280255	5283255	5281255	5284255	170	0,50	1
	300	80	5280256	5283256	5281256	5284256	370	1,20	1
	300	100	5280257	5283257	5281257	5284257	350	1,10	1
	300	150	5280258	5283258	5281258	5284258	290	1,00	1
	300	200	5280259	5283259	5281259	5284259	230	0,80	1
	400	200	5280262	5283262	5281262	5284262	210	0,95	1
	400	300	5280263	5283263	5281263	5284263	230	1,00	1
	500	200	5280266	5283266	5281266	5284266	470	1,82	1
	500	300	5280267	5283267	5281267	5284267	350	1,70	1
500	400	5280268	5283268	5281268	5284268	320	0,96	1	
100	150	100	5200250	5203250	5201250	5204250	170	0,43	1
	200	100	5200251	5203251	5201251	5204251	230	0,62	1
	200	150	5200252	5203252	5201252	5204252	180	0,48	1
	300	100	5200253	5203253	5201253	5204253	350	1,09	1
	300	150	5200254	5203254	5201254	5204254	290	0,91	1
	300	200	5200255	5203255	5201255	5204255	230	0,77	1
	400	200	5200258	5203258	5201258	5204258	340	1,44	1
	400	300	5200259	5203259	5201259	5204259	230	0,94	1
	500	200	5200261	5203261	5201261	5204261	280	1,95	1
	500	300	5200262	5203262	5201262	5204262	350	1,75	1
	500	400	5200263	5203263	5201263	5204263	320	1,05	1

Il codice del verniciato va inteso per la confezione dell'accessorio base+coperchio

## Coperchio riduzione SX

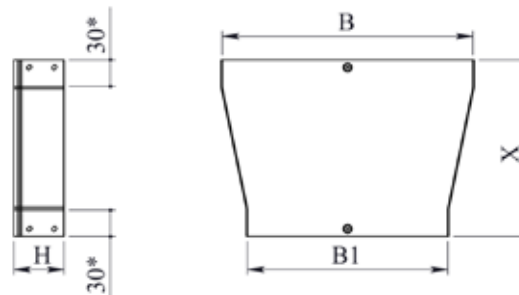


Altezza H, mm	Larghezza, B, mm	Larghezza, B1, mm	Codice ZS	Codice ZC	Codice VB	Codice VG	X, MM	Peso, kg	Conf/Pz
15	100	50	5390090	5393090	-	-	-	0,19	1
	100	80	5390091	5393091	-	-	-	0,16	1
	150	80	5390092	5393092	-	-	-	0,20	1
	150	100	5390093	5393093	-	-	-	0,18	1
	200	80	5390094	5393094	-	-	-	0,29	1
	200	100	5390095	5393095	-	-	-	0,28	1
	200	150	5390096	5393096	-	-	-	0,27	1
	300	80	5390097	5393097	-	-	-	0,68	1
	300	100	5390098	5393098	-	-	-	0,67	1
	300	150	5390099	5393099	-	-	-	0,49	1
	300	200	5390100	5393100	-	-	-	0,43	1
	400	200	5390101	5393101	-	-	-	0,53	1
	400	300	5390102	5393102	-	-	-	0,57	1
	500	200	5390103	5393103	-	-	-	1,22	1
	500	300	5390104	5393104	-	-	-	0,98	1
500	400	5390105	5393105	-	-	-	0,67	1	

Il codice del verniciato comprende l'accessorio e il coperchio.



## Riduzione CX



Altezza H, mm	Larghezza, B, mm	Larghezza, B1, mm	Codice ZS	Codice ZC	Codice VB	Codice VG	X, mm	Peso, kg	Conf/Pz
50	100	50	5250240	5253240	5251240	5254240	170	0,25	1
	150	100	5250242	5253242	5251242	5254242	180	0,33	1
	200	100	5250243	5253243	5251243	5254243	170	0,35	1
	200	150	5250244	5253244	5251244	5254244	180	0,39	1
	300	100	5250245	5253245	5251245	5254245	230	0,57	1
	300	150	5250246	5253246	5251246	5254246	200	0,51	1
	300	200	5250247	5253247	5251247	5254247	170	0,46	1
	400	200	5250250	5253250	5251250	5254250	230	0,93	1
	400	300	5250251	5253251	5251251	5254251	230	0,59	1
	500	200	5250254	5253254	5251254	5254254	250	1,11	1
80	500	300	5250255	5253255	5251255	5254255	340	0,98	1
	500	400	5250256	5253256	5251256	5254256	350	0,65	1
	150	80	5280230	5283230	5281230	5284230	180	0,45	1
	150	100	5280231	5283231	5281231	5284231	180	0,45	1
	200	80	5280232	5283232	5281232	5284232	180	0,50	1
	200	100	5280233	5283233	5281233	5284233	170	0,48	1
	200	150	5280234	5283234	5281234	5284234	180	0,52	1
	300	80	5280235	5283235	5281235	5284235	245	0,75	1
	300	100	5280236	5283236	5281236	5284236	230	0,76	1
	300	150	5280237	5283237	5281237	5284237	200	0,70	1
	300	200	5280238	5283238	5281238	5284238	170	0,60	1
	400	200	5280241	5283241	5281241	5284241	180	0,86	1
400	300	5280242	5283242	5281242	5284242	230	0,90	1	
100	500	200	5280245	5283245	5281245	5284245	340	1,20	1
	500	300	5280246	5283246	5281246	5284246	350	1,30	1
	500	400	5280247	5283247	5281247	5284247	350	0,80	1
	150	100	5200210	5203210	5201210	5204210	180	0,48	1
	200	100	5200211	5203211	5201211	5204211	170	0,54	1
	200	150	5200212	5203212	5201212	5204212	180	0,50	1
	300	100	5200213	5203213	5201213	5204213	230	0,78	1
	300	150	5200214	5203214	5201214	5204214	200	0,69	1
	300	200	5200215	5203215	5201215	5204215	170	0,61	1
	400	200	5200218	5203218	5201218	5204218	230	1,14	1
	400	300	5200219	5203219	5201219	5204219	230	0,64	1
	500	200	5200222	5203222	5201222	5204222	250	1,38	1
500	300	5200223	5203223	5201223	5204223	340	1,19	1	
500	400	5200224	5203224	5201224	5204224	350	0,80	1	

Il codice del verniciato comprende l'accessorio e il coperchio.

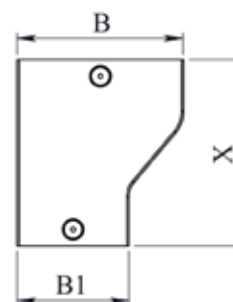
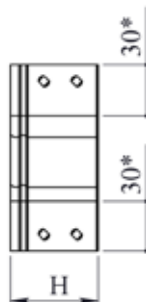
## Coperchio riduzione CX



Altezza H, mm	Larghezza, B, mm	Larghezza, B1, mm	Codice ZS	Codice ZC	Codice VB	Codice VG	X, mm	Peso, kg	Conf/Pz
15	100	50	5390050	5393050	-	-	-	0,19	1
	150	80	5390051	5393051	-	-	-	0,18	1
	150	100	5390052	5393052	-	-	-	0,19	1
	200	80	5390053	5393053	-	-	-	0,24	1
	200	100	5390054	5393054	-	-	-	0,26	1
	200	150	5390055	5393055	-	-	-	0,28	1
	300	80	5390056	5393056	-	-	-	0,40	1
	300	100	5390057	5393057	-	-	-	0,37	1
	300	150	5390058	5393058	-	-	-	0,36	1
	300	200	5390059	5393059	-	-	-	0,35	1
	400	200	5390060	5393060	-	-	-	0,42	1
	400	300	5390061	5393061	-	-	-	0,43	1
	500	200	5390062	5393062	-	-	-	0,75	1
	500	300	5390063	5393063	-	-	-	0,66	1
	500	400	5390064	5393064	-	-	-	0,66	1

**Il codice del verniciato comprende l'accessorio e il coperchio.**

## Riduzione DX



Altezza H, mm	Larghezza, B, mm	Larghezza, B1, mm	Codice ZS	Codice ZC	Codice VB	Codice VG	X, mm	Peso, kg	Conf/Pz
50	100	50	5250260	5253260	5251260	5254260	180	0,24	1
	150	100	5250262	5253262	5251262	5254262	170	0,30	1
	200	100	5050263	5053263	5051263	5054263	230	0,45	1
	200	150	5250264	5253264	5251264	5254264	180	0,35	1
	300	100	5250265	5253265	5251265	5254265	350	0,81	1
	300	150	5250266	5253266	5251266	5254266	290	0,68	1
	300	200	5250267	5253267	5251267	5254267	230	0,59	1
	400	200	5250270	5253270	5251270	5254270	340	1,16	1
	400	300	5250271	5253271	5251271	5254271	230	0,76	1
	500	200	5250274	5253274	5251274	5254274	280	1,62	1
	500	300	5250275	5253275	5251275	5254275	350	1,48	1
500	400	5250276	5253276	5251276	5254276	320	0,87	1	
80	100	80	5280270	5283270	5281270	5284270	180	0,42	1
	150	80	5280271	5283271	5281271	5284271	190	0,48	1
	150	100	5280272	5283272	5281272	5284272	170	0,42	1
	200	80	5280273	5283273	5281273	5284273	250	0,68	1
	200	100	5280274	5283274	5281274	5284274	230	0,62	1
	200	150	5280275	5283275	5281275	5284275	170	0,50	1
	300	80	5280276	5283276	5281276	5284276	370	1,20	1
	300	100	5280277	5283277	5281277	5284277	350	1,10	1
	300	150	5280278	5283278	5281278	5284278	290	1,00	1
	300	200	5280279	5283279	5281279	5284279	230	0,80	1
	400	200	5280282	5283282	5281282	5284282	210	0,95	1
	400	300	5280283	5283283	5281283	5284283	230	1,00	1
	500	200	5280286	5283286	5281286	5284286	470	1,82	1
	500	300	5280287	5283287	5281287	5284287	350	1,70	1
500	400	5280288	5283288	5281288	5284288	320	0,96	1	
100	150	100	5200230	5203230	5201230	5204230	170	0,43	1
	200	100	5200231	5203231	5201231	5204231	230	0,62	1
	200	150	5200232	5203232	5201232	5204232	180	0,48	1
	300	100	5200233	5203233	5201233	5204233	350	1,09	1
	300	150	5200234	5203234	5201234	5204234	290	0,91	1
	300	200	5200235	5203235	5201235	5204235	230	0,77	1
	400	200	5200238	5203238	5201238	5204238	340	1,44	1
	400	300	5200239	5203239	5201239	5204239	230	0,94	1
	500	200	5200241	5203241	5201241	5204241	280	1,95	1
	500	300	5200242	5203242	5201242	5204242	350	1,75	1
	500	400	5200243	5203243	5201243	5204243	320	1,05	1

Il codice del verniciato comprende l'accessorio e il coperchio.

## Coperchio riduzione DX



Altezza H, mm	Larghezza, B, mm	Larghezza, B1, mm	Codice ZS	Codice ZC	Codice VB	Codice VG	X, mm	Peso, kg	Conf/Pz
15	100	50	5390070	5393070	-	-	-	0,19	1
	100	80	5390071	5393071	-	-	-	0,16	1
	150	80	5390072	5393072	-	-	-	0,20	1
	150	100	5390073	5393073	-	-	-	0,18	1
	200	80	5390074	5393074	-	-	-	0,29	1
	200	100	5390075	5393075	-	-	-	0,28	1
	200	150	5390076	5393076	-	-	-	0,27	1
	300	80	5390077	5393077	-	-	-	0,68	1
	300	100	5390078	5393078	-	-	-	0,67	1
	300	150	5390079	5393079	-	-	-	0,49	1
	300	200	5390080	5393080	-	-	-	0,43	1
	400	200	5390081	5393081	-	-	-	0,53	1
	400	300	5390082	5393082	-	-	-	0,57	1
	500	200	5390083	5393083	-	-	-	1,22	1
	500	300	5390084	5393084	-	-	-	0,98	1
500	400	5390085	5393085	-	-	-	0,67	1	

Il codice del verniciato comprende l'accessorio e il coperchio.

## Curva discesa 30°



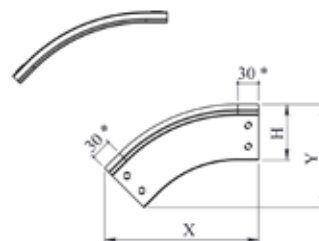
Altezza H, mm	Larghezza B, mm	Codice ZS	Codice ZC	Codice VB	Codice VG	X, mm	Y, mm	r, mm	Peso kg	Conf/Pz
80	80	5280450	5283450	5281450	5284450	-	-	-	0,29	1
	100	5280451	5283451	5281451	5284451	-	-	-	0,31	1
	150	5280452	5283452	5281452	5284452	-	-	-	0,35	1
	200	5280453	5283453	5281453	5284453	-	-	-	0,39	1
	300	5280454	5283454	5281454	5284454	-	-	-	0,49	1
	400	5280455	5283455	5281455	5284455	-	-	-	0,57	1
	500	5280456	5283456	5281456	5284456	-	-	-	0,67	1
	600	5280457	5283457	5281457	5284457	-	-	-	0,76	1

## Coperchio curva discesa 30°

Altezza H, mm	Larghezza B, mm	Codice ZS	Codice ZC	Codice VB	Codice VG	X, mm	Y, mm	Peso kg	Conf/Pz
15	80	5390451	5393451	-	-	-	-	0,15	1
	100	5390452	5393452	-	-	-	-	0,18	1
	150	5390453	5393453	-	-	-	-	0,25	1
	200	5390454	5393454	-	-	-	-	0,32	1
	300	5390455	5393455	-	-	-	-	0,47	1
	400	5390456	5393456	-	-	-	-	0,61	1
	500	5390457	5393457	-	-	-	-	0,76	1
	600	5390458	5393458	-	-	-	-	0,90	1

Il codice del verniciato comprende l'accessorio e il coperchio.

## Curva discesa 45°



Altezza H, mm	Larghezza B, mm	Codice ZS	Codice ZC	Codice VB	Codice VG	X, mm	Y, mm	r, mm	Peso, kg	Conf/Pz
50	50	5250070	5253070	5251070	5254070	230	120	190	0,30	1
	100	5250071	5253071	5251071	5254071	230	120	190	0,40	1
	150	5250072	5253072	5251072	5254072	230	120	190	0,50	1
	200	5250073	5253073	5251073	5254073	230	120	190	0,60	1
	300	5250074	5253074	5251074	5254074	230	120	190	0,70	1
	400	5250075	5253075	5251075	5254075	230	120	190	0,80	1
	500	5250076	5253076	5251076	5254076	230	120	190	1,00	1
80	80	5280070	5283070	5281070	5284070	230	150	160	0,45	10*
	100	5280071	5283071	5281071	5284071	230	150	160	0,50	10*
	150	5280072	5283072	5281072	5284072	230	150	160	0,55	8*
	200	5280073	5283073	5281073	5284073	230	150	160	0,62	6*
	300	5280074	5283074	5281074	5284074	230	150	160	0,75	6*
	400	5280075	5283075	5281075	5284075	230	150	160	0,90	1
	500	5280076	5283076	5281076	5284076	230	150	160	1,00	1
100	600	5280077	5283077	5281077	5284077	230	150	160	1,16	1
	100	5200070	5203070	5201070	5204070	250	150	140	0,53	1
	150	5200071	5203071	5201071	5204071	250	150	140	0,58	1
	200	5200072	5203072	5201072	5204072	250	150	140	0,65	1
	300	5200073	5203073	5201073	5204073	250	150	140	1,80	1
	400	5200074	5203074	5201074	5204074	250	150	140	1,95	1
	500	5200075	5203075	5201075	5204075	250	150	140	1,07	1
600	5200076	5203076	5201076	5204076	250	150	140	1,09	1	

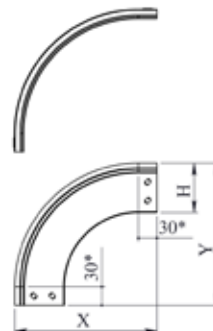
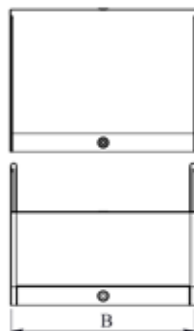
\* Confezione per il solo materiale zincato sendzimir

## Coperchio curva discesa 45°

Altezza H, mm	Larghezza B, mm	Codice ZS	Codice ZC	Codice VB	Codice VG	X, mm	Y, mm	r, mm	Peso, kg	Conf/Pz
15	50	5390130	5393130	-	-	-	-	-	0,10	1
	80	5390131	5393131	-	-	-	-	-	0,17	1
	100	5390132	5393132	-	-	-	-	-	0,20	1
	150	5390133	5393133	-	-	-	-	-	0,28	1
	200	5390134	5393134	-	-	-	-	-	0,36	1
	300	5390135	5393135	-	-	-	-	-	0,52	1
	400	5390136	5393136	-	-	-	-	-	0,70	1
	500	5390137	5393137	-	-	-	-	-	0,82	1
600	5390138	5393138	-	-	-	-	-	1,05	1	

Il codice del verniciato comprende l'accessorio e il coperchio.

## Curva discesa 90°



Altezza H, mm	Larghezza B, mm	Codice ZS	Codice ZC	Codice VB	Codice VG	X, mm	Y, mm	r, mm	Peso, kg	Conf/PZ
50	50	5250080	5253080	5251080	5254080	220	220	150	0,45	1
	100	5250081	5253081	5251081	5254081	220	240	150	0,60	1
	150	5250082	5253082	5251082	5254082	220	240	150	0,70	1
	200	5250083	5253083	5251083	5254083	220	240	150	0,80	1
	300	5250084	5253084	5251084	5254084	220	240	150	1,00	1
	400	5250085	5253085	5251085	5254085	220	240	150	1,20	1
	500	5250086	5253086	5251086	5254086	220	240	150	1,40	1
80	600	5250087	5253087	5251087	5254087	220	240	150	1,55	1
	80	5280080	5283080	5281080	5284080	225	230	120	0,60	9*
	100	5280081	5283081	5281081	5284081	225	230	120	0,65	6*
	150	5280082	5283082	5281082	5284082	225	230	120	0,75	6*
	200	5280083	5283083	5281083	5284083	225	230	120	0,85	5*
	300	5280084	5283084	5281084	5284084	225	230	120	1,20	4*
	400	5280085	5283085	5281085	5284085	225	230	120	1,30	1
100	500	5280086	5283086	5281086	5284086	225	230	120	1,40	1
	600	5280087	5283087	5281087	5284087	225	230	120	1,55	1
	100	5200080	5203080	5201080	5204080	245	250	110	0,68	1
	150	5200081	5203081	5201081	5204081	245	250	110	0,79	1
	200	5200082	5203082	5201082	5204082	245	250	110	0,89	1
	300	5200083	5203083	5201083	5204083	245	250	110	1,26	1
	400	5200084	5203084	5201084	5204084	245	250	110	1,37	1
100	500	5200085	5203085	5201085	5204085	245	250	110	1,47	1
	600	5200086	5203086	5201086	5204086	245	250	110	1,49	1

\* Confezione per il solo materiale zincato sendzimir

## Coperchio curva discesa 90°

Altezza H, mm	Larghezza B, mm	Codice ZS	Codice ZC	Codice VB	Codice VG	X, mm	Y, mm	r, mm	Peso, kg	Conf/Pz
15	50	5390140	5393140	-	-	-	-	-	0,17	1
	80	5390141	5393141	-	-	-	-	-	0,26	1
	100	5390142	5393142	-	-	-	-	-	0,29	1
	150	5390143	5393143	-	-	-	-	-	0,45	1
	200	5390144	5393144	-	-	-	-	-	0,54	1
	300	5390145	5393145	-	-	-	-	-	0,76	1
	400	5390146	5393146	-	-	-	-	-	1,01	1
	500	5390147	5393147	-	-	-	-	-	1,15	1
600	5390148	5393148	-	-	-	-	-	1,50	1	

Il codice del verniciato comprende l'accessorio e il coperchio.

ZS: Acciaio zincato Sendzimir

ZC: Acciaio zincato a caldo dopo lavorazione

VB: Acciaio verniciato Blu elettrico

VG: Acciaio verniciato grigio RAL 7035

## Curva salita 30°



Altezza H, mm	Larghezza B, mm	Codice ZS	Codice ZC	Codice VB	Codice VG	X, mm	Y, mm	r, mm	Peso kg	Conf/Pz
80	80	5280440	5283440	5281440	5284440	-	-	-	0,30	1
	100	5280441	5283441	5281441	5284441	-	-	-	0,32	1
	150	5280442	5283442	5281442	5284442	-	-	-	0,38	1
	200	5280443	5283443	5281443	5284443	-	-	-	0,44	1
	300	5280444	5283444	5281444	5284444	-	-	-	0,55	1
	400	5280445	5283445	5281445	5284445	-	-	-	0,67	1
	500	5280446	5283446	5281446	5284446	-	-	-	0,78	1
	600	5280447	5283447	5281447	5284447	-	-	-	0,90	1

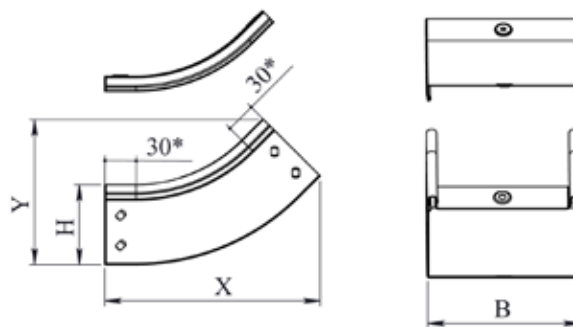
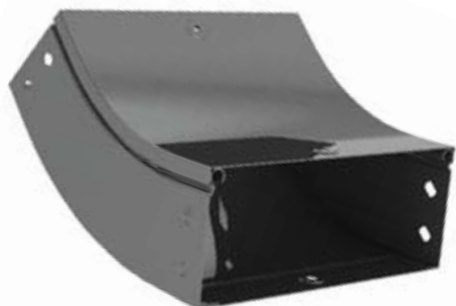
## Coperchio curva discesa 30°

Altezza H, mm	Larghezza B, mm	Codice ZS	Codice ZC	Codice VB	Codice VG	X, mm	Y, mm	Peso kg	Conf/Pz
15	80	5390441	5393441	-	-	-	-	0,09	1
	100	5390442	5393442	-	-	-	-	0,11	1
	150	5390443	5393443	-	-	-	-	0,16	1
	200	5390444	5393444	-	-	-	-	0,21	1
	300	5390445	5393445	-	-	-	-	0,30	1
	400	5390446	5393446	-	-	-	-	0,40	1
	500	5390447	5393447	-	-	-	-	0,50	1
	600	5390448	5393448	-	-	-	-	0,59	1

Il codice del verniciato comprende l'accessorio e il coperchio.



## Curva salita 45°



Altezza H, mm	Larghezza B, mm	Codice ZS	Codice ZC	Codice VB	Codice VG	X, mm	Y, mm	Raggio, mm	Peso, kg	Conf/Pz
50	50	5250050	5253050	5251050	5254050	195	120	200	0,25	1
	100	5250051	5253051	5251051	5254051	210	120	200	0,30	1
	150	5250052	5253052	5251052	5254052	210	120	200	0,40	1
	200	5250053	5253053	5251053	5254053	210	120	200	0,50	1
	300	5250054	5253054	5251054	5254054	210	120	200	0,70	1
	400	5250055	5253055	5251055	5254055	210	120	200	0,80	1
	500	5250056	5253056	5251056	5254056	210	120	200	1,00	1
80	80	5280050	5283050	5281050	5184050	210	150	230	0,45	10*
	100	5280051	5283051	5281051	5184051	210	150	230	0,50	10*
	150	5280052	5283052	5281052	5184052	210	150	230	0,60	8*
	200	5280053	5283053	5281053	5184053	210	150	230	0,70	6*
	300	5280054	5283054	5281054	5184054	210	150	230	0,85	6*
	400	5280055	5283055	5281055	5284055	210	150	230	1,10	1
	500	5280056	5283056	5281056	5284056	210	150	230	1,30	1
100	100	5200050	5203050	5201050	5204050	230	170	250	0,53	1
	150	5200051	5203051	5201051	5204051	230	170	250	0,63	1
	200	5200052	5203052	5201052	5204052	230	170	250	0,74	1
	300	5200053	5203053	5201053	5204053	230	170	250	0,89	1
	400	5200054	5203054	5201054	5204054	230	170	250	1,15	1
	500	5200055	5203055	5201055	5204055	230	170	250	1,37	1
	600	5200056	5203056	5201056	5204056	230	170	250	1,42	1

\* Confezione per il solo materiale zincato sendzimir

## Coperchio curva salita 45°

Altezza H, mm	Larghezza B, mm	Codice ZS	Codice ZC	Codice VB	Codice VG	X, mm	Y, mm	r, mm	Peso, kg	Conf/Pz
15	50	5390110	5393110	-	-	-	-	-	0,08	1
	80	5390111	5393111	-	-	-	-	-	0,18	1
	100	5390112	5393112	-	-	-	-	-	0,20	1
	150	5390113	5393113	-	-	-	-	-	0,30	1
	200	5390114	5393114	-	-	-	-	-	0,35	1
	300	5390115	5393115	-	-	-	-	-	0,50	1
	400	5390116	5393116	-	-	-	-	-	0,60	1
	500	5390117	5393117	-	-	-	-	-	0,70	1
600	5390118	5393118	-	-	-	-	-	0,71	1	

Il codice del verniciato comprende l'accessorio e il coperchio.

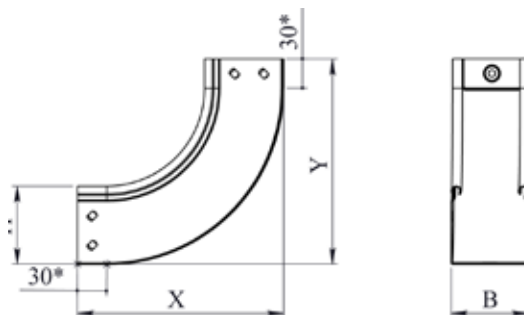
ZS: Acciaio zincato Sendzimir

ZC: Acciaio zincato a caldo dopo lavorazione

VB: Acciaio verniciato Blu elettrico

VG: Acciaio verniciato RAL 7035

## Curva salita 90°



Altezza H, mm	Larghezza B, mm	Codice ZS	Codice ZC	Codice VB	Codice VG	X, mm	Y, mm	Raggio, mm	Peso kg	Conf/Pz
50	50	5250060	5253060	5251060	5254060	180	180	150	0,35	1
	100	5250061	5253061	5251061	5254061	180	180	150	0,50	1
	150	5250062	5253062	5251062	5254062	180	180	150	0,60	1
	200	5250063	5253063	5251063	5254063	180	180	150	0,70	1
	300	5250064	5253064	5251064	5254064	180	180	150	0,90	1
	400	5250065	5253065	5251065	5254065	180	180	150	1,50	1
	500	5250066	5253066	5251066	5254066	180	180	150	1,80	1
80	600	5250067	5253067	5251067	5254067	180	180	150	1,90	1
	80	5280060	5283060	5281060	5284060	210	210	180	0,60	8*
	100	5280061	5283061	5281061	5284061	210	210	180	0,66	6*
	150	5280062	5283062	5281062	5284062	210	210	180	0,78	8*
	200	5280063	5283063	5281063	5284063	210	210	180	0,90	6*
	300	5280064	5283064	5281064	5284064	210	210	180	1,20	5*
	400	5280065	5283065	5281065	5284065	210	210	180	1,40	1
100	500	5280066	5283066	5281066	5284066	210	210	180	1,80	1
	600	5280067	5283067	5281067	5284067	210	210	180	1,90	1
	100	5200060	5203060	5201060	5204060	230	230	200	0,70	1
	150	5200061	5203061	5201061	5204061	230	230	200	0,82	1
	200	5200062	5203062	5201062	5204062	230	230	200	0,95	1
	300	5200063	5203063	5201063	5204063	230	230	200	1,30	1
	400	5200064	5203064	5201064	5204064	230	230	200	1,50	1
100	500	5200065	5203065	5201065	5204065	230	230	200	1,90	1
	600	5200066	5203066	5201066	5204066	230	230	200	2,08	1

\* Confezione per il solo materiale zincato sendzimir

## Coperchio curva salita 90°

Altezza H, mm	Larghezza B, mm	Codice ZS	Codice ZC	Codice VB	Codice VG	X, mm	Y, mm	r, mm	Peso, kg	Conf/Pz
15	50	5390120	5393120	-	-	-	-	-	0,10	1
	80	5390121	5393121	-	-	-	-	-	0,20	1
	100	5390122	5393122	-	-	-	-	-	0,25	1
	150	5390123	5393123	-	-	-	-	-	0,30	1
	200	5390124	5393124	-	-	-	-	-	0,40	1
	300	5390125	5393125	-	-	-	-	-	0,60	1
	400	5390126	5393126	-	-	-	-	-	0,70	1
	500	5390127	5393127	-	-	-	-	-	0,80	1
600	5390128	5393128	-	-	-	-	-	0,90	1	

Il codice del verniciato comprende l'accessorio e il coperchio.

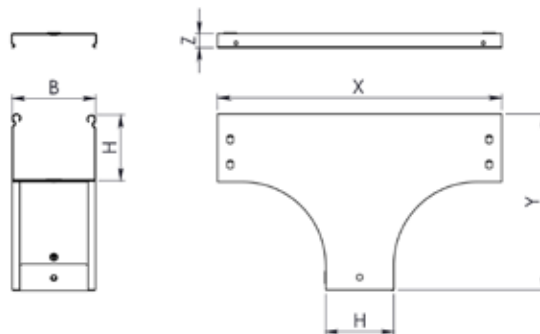
ZS: Acciaio zincato Sendzimir

ZC: Acciaio zincato a caldo dopo lavorazione

VB: Acciaio verniciato Blu elettrico

VG: Acciaio verniciato RAL 7035

## Derivazione a T in discesa



Altezza H, mm	Larghezza B, mm	Codice ZS	Codice ZC	Codice VB	Codice VG	X, mm	Y, mm	Peso, kg	Conf/Pz
50	100	5250321	5253321	5251321	5254321	310	180	1,22	1
	150	5250322	5253322	5251322	5254322	310	180	1,36	1
	200	5250323	5253323	5251323	5254323	310	180	1,50	1
	300	5250324	5253324	5251324	5254324	310	180	1,78	1
	400	5250325	5253325	5251325	5254325	310	180	2,05	1
	500	5250326	5253326	5251326	5254326	310	180	2,33	1
	600	5250327	5253327	5251327	5254327	310	180	2,62	1
80	80	5280320	5283320	5281320	5284320	340	210	1,00	1
	100	5280321	5283321	5281321	5284321	340	210	1,06	1
	150	5280322	5283322	5281322	5284322	340	210	1,23	1
	200	5280323	5283323	5281323	5284323	340	210	1,40	1
	300	5280324	5283324	5281324	5284324	340	210	1,76	1
	400	5280325	5283325	5281325	5284325	340	210	2,06	1
	500	5280326	5283326	5281326	5284326	340	210	2,42	1
600	5280327	5283327	5251327	5284327	340	210	2,87	1	
100	100	5200140	5203140	5201140	5204140	360	230	1,17	1
	150	5200141	5203141	5201141	5204141	360	230	1,31	1
	200	5200142	5203142	5201142	5204142	360	230	1,45	1
	300	5200143	5203143	5201143	5204143	360	230	1,72	1
	400	5200144	5203144	5201144	5204144	360	230	1,97	1
	500	5200145	5203145	5201145	5204145	360	230	2,24	1
	600	5200146	5203146	5201146	5204146	360	230	3,06	1

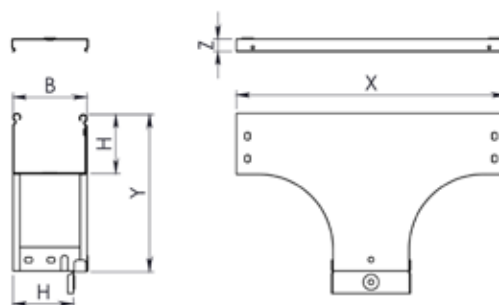
## Coperchio derivazione a T in discesa



Altezza H, mm	Larghezza B, mm	Codice ZS	Codice ZC	Codice VB	Codice VG	X, mm	Y, mm	Peso, kg	Conf/Pz
15x50	100	5390261	5393261	-	-	-	-	0,26	1
	150	5390262	5393262	-	-	-	-	0,36	1
	200	5390263	5393263	-	-	-	-	0,46	1
	300	5390264	5393264	-	-	-	-	0,65	1
	400	5390265	5393265	-	-	-	-	0,85	1
	500	5390266	5393266	-	-	-	-	1,05	1
	600	5390267	5393267	-	-	-	-	1,25	1
15x80	80	5390170	5393170	-	-	-	-	0,23	1
	100	5390171	5393171	-	-	-	-	0,34	1
	150	5390172	5393172	-	-	-	-	0,47	1
	200	5390173	5393173	-	-	-	-	0,55	1
	300	5390174	5393174	-	-	-	-	0,86	1
	400	5390175	5393175	-	-	-	-	0,92	1
	500	5390176	5393176	-	-	-	-	1,10	1
600	5390177	5393177	-	-	-	-	1,39	1	
15x100	100	5390240	5393240	-	-	-	-	0,30	1
	150	5390241	5393241	-	-	-	-	0,41	1
	200	5390242	5393242	-	-	-	-	0,51	1
	300	5390243	5393243	-	-	-	-	0,75	1
	400	5390244	5393244	-	-	-	-	0,98	1
	500	5390245	5393245	-	-	-	-	1,21	1
	600	5390246	5393246	-	-	-	-	1,45	1

Il codice del verniciato comprende l'accessorio e il coperchio.

## Derivazione a T in discesa sghemba



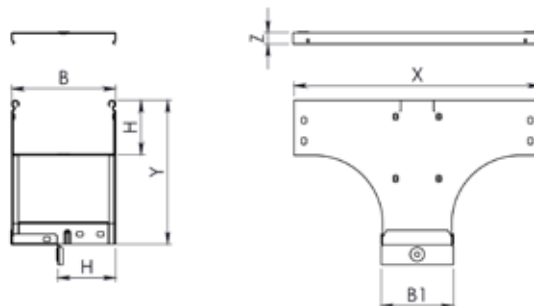
Altezza H, mm	Larghezza B, mm	Codice ZS	Codice ZC	Codice VB	Codice VG	X, mm	Y, mm	Peso, kg	Conf/Pz
50	100	5250141	5253141	5251141	5254141	360	180	1,56	1
	150	5250142	5253142	5251142	5254142	410	180	1,75	1
	200	5250143	5253143	5251143	5254143	460	180	2,44	1
	300	5250144	5253144	5251144	5254144	560	180	3,40	1
	400	5250145	5253145	5251145	5254145	660	180	4,59	1
	500	5250146	5253146	5251146	5254146	760	180	5,92	1
	600	5250147	5253147	5251147	5254147	860	180	7,42	1
80	80	5280140	5283140	5281140	5284140	340	210	0,99	1
	100	5280141	5283141	5281141	5284141	360	210	1,17	1
	150	5280142	5283142	5281142	5284142	410	210	1,55	1
	200	5280143	5283143	5281143	5284143	460	210	1,99	1
	300	5280144	5283144	5281144	5284144	560	210	2,97	1
	400	5280145	5283145	5281145	5284145	660	210	3,83	1
	500	5280146	5283146	5281146	5284146	760	210	5,54	1
100	600	5280147	5283147	5281147	5284147	860	210	6,67	1
	100	5200150	5203150	5201150	5204150	360	230	1,20	1
	150	5200151	5203151	5201151	5204151	410	230	1,60	1
	200	5200152	5203152	5201152	5204152	460	230	1,75	1
	300	5200153	5203153	5201153	5204153	560	230	2,53	1
	400	5200154	5203154	5201154	5204154	660	230	4,30	1
	500	5200155	5203155	5201155	5204155	760	230	5,65	1
600	5200156	5203156	5201156	5204156	860	230	7,78	1	

## Coperchio derivazione a T in discesa sghemba

Altezza H, mm	Larghezza B, mm	Codice ZS	Codice ZC	Codice VB	Codice VG	X, mm	Y, mm	Peso, kg	Conf/Pz
15	80	5390170	5393170	-	-	-	-	0,23	1
	100	5390180	5393180	-	-	-	-	0,34	1
	150	5390181	5393181	-	-	-	-	0,47	1
	200	5390182	5393182	-	-	-	-	0,65	1
	300	5390183	5393183	-	-	-	-	1,17	1
	400	5390184	5393184	-	-	-	-	1,79	1
	500	5390185	5393185	-	-	-	-	2,30	1
	600	5390186	5393186	-	-	-	-	3,50	1

Il codice del verniciato comprende l'accessorio e il coperchio.

## Derivazione a T in discesa sghemba con riduzione



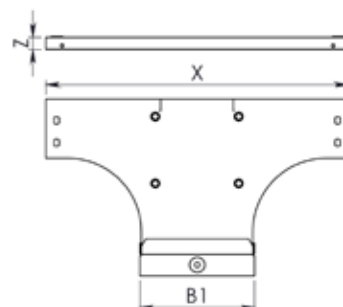
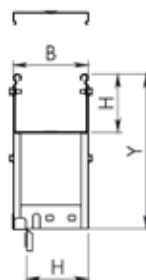
Altezza H, mm	Larghezza, B, mm	Larghezza, B1, mm	Codice ZS	Codice ZC	Codice VB	Codice VG	X, mm	Y, mm	Peso, kg	Conf/Pz
80	100	80	5280210	5283210	5281210	5284210	340	210	1,20	1
	150	80	5280211	5283211	5281211	5284211	340	210	1,40	1
	150	100	5280212	5283212	5281212	5284212	360	210	1,48	1
	200	80	5280213	5283213	5281213	5284213	340	210	1,48	1
	200	100	5280214	5283214	5281214	5284214	360	210	1,70	1
	200	150	5280215	5283215	5281215	5284215	410	210	1,93	1
	300	80	5280216	5283216	5281216	5284216	340	210	2,05	1
	300	100	5280217	5283217	5281217	5284217	360	210	2,16	1
	300	150	5280218	5283218	5281218	5284218	410	210	2,42	1
	300	200	5280219	5283219	5281219	5284219	460	210	2,73	1
	400	150	5280220	5283220	5281220	5284220	410	210	2,87	1
	400	200	5280221	5283221	5281221	5284221	460	210	3,22	1
	500	200	5280222	5283222	5281222	5284222	460	210	3,75	1
	500	300	5280223	5283223	5281223	5284223	560	210	4,48	1
500	400	5280224	5283224	5281224	5284224	660	210	5,55	1	

## Coperchio derivazione a T in discesa sghemba con riduzione

Altezza H, mm	Larghezza, B, mm	Larghezza, B1, mm	Codice ZS	Codice ZC	Codice VB	Codice VG	X, mm	Y, mm	Peso, kg	Conf/Pz
15	100	80	5390171	5393171	-	-	340	100	0,29	1
	150	80	5390172	5393172	-	-	340	150	0,40	1
	150	100	5390210	5393210	-	-	360	150	0,42	1
	200	80	5390173	5393173	-	-	340	200	0,50	1
	200	100	5390211	5393211	-	-	360	200	0,53	1
	200	150	5390212	5393212	-	-	410	200	0,60	1
	300	80	5390174	5393174	-	-	340	300	0,72	1
	300	100	5390213	5393213	-	-	360	300	0,76	1
	300	150	5390214	5393214	-	-	410	300	0,87	1
	300	200	5390215	5393215	-	-	460	300	0,98	1
	400	150	5390217	5393217	-	-	410	400	1,13	1
	400	200	5390218	5393218	-	-	460	400	1,27	1
	500	200	5390222	5393222	-	-	460	500	1,57	1
	500	300	5390223	5393223	-	-	560	500	1,90	1
500	400	5390224	5393224	-	-	660	500	2,26	1	

Il codice del verniciato comprende l'accessorio e il coperchio.

## Derivazione a T in discesa sghemba con aumento



Altezza H, mm	Larghezza, B, mm	Larghezza, B1, mm	Codice ZS	Codice ZC	Codice VB	Codice VG	X, mm	Y, mm	Peso, kg	Conf/Pz
80	80	100	5280190	5283190	5281190	5284190	360	210	1,14	1
	80	150	5280191	5283191	5281191	5284191	410	210	1,30	1
	80	200	5280192	5283192	5281192	5284192	460	210	1,50	1
	80	300	5280193	5283193	5281193	5284193	560	210	1,84	1
	100	150	5280194	5283194	5281194	5284194	410	210	1,46	1
	100	200	5280195	5283195	5281195	5284195	460	210	1,68	1
	100	300	5280196	5283196	5281196	5284196	560	210	2,07	1
	100	400	5280197	5283197	5281197	5284197	460	210	2,40	1
	100	500	5280198	5283198	5281198	5284198	560	210	2,70	1
	150	200	5280199	5283199	5281199	5284199	460	210	1,92	1
	150	300	5280200	5283200	5281200	5284200	560	210	2,37	1
	150	400	5280201	5283201	5281201	5284201	660	210	2,75	1
	150	500	5280202	5283202	5281202	5284202	760	210	3,10	1
	200	300	5280203	5283203	5281203	5284203	560	210	2,68	1
	200	400	5280204	5283204	5281204	5284204	660	210	3,10	1
	200	500	5280205	5283205	5281205	5284205	760	210	3,55	1
	300	400	5280206	5283206	5281206	5284206	660	210	3,80	1
	300	500	5280207	5283207	5281207	5284207	760	210	4,30	1
400	500	5280208	5283208	5281208	5284208	760	210	4,50	1	

**Il codice del verniciato comprende l'accessorio e il coperchio.**

## Coperchio derivazione a T in discesa sghemba con aumento

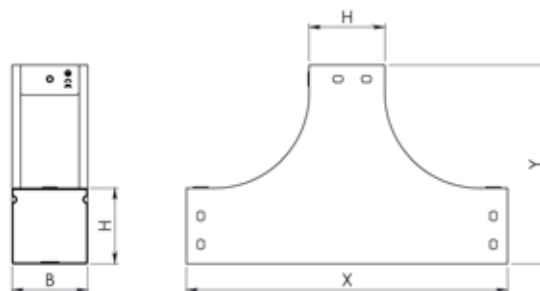


Altezza H, mm	Larghezza, B, mm	Larghezza, B1, mm	Codice ZS	Codice ZC	Codice VB	Codice VG	X, mm	Y, mm	Peso, kg	Conf/Pz
15	80	100	5390190	5393190	-	-	-	-	0,26	1
	80	150	5390191	5393191	-	-	-	-	0,30	1
	80	200	5390192	5393192	-	-	-	-	0,33	1
	80	300	5390193	5393193	-	-	-	-	0,40	1
	100	150	5390194	5393194	-	-	-	-	0,35	1
	100	200	5390195	5393195	-	-	-	-	0,39	1
	100	300	5390196	5393196	-	-	-	-	0,48	1
	100	400	5390197	5393197	-	-	-	-	0,54	1
	100	500	5390198	5393198	-	-	-	-	0,62	1
	150	200	5390199	5393199	-	-	-	-	0,54	1
	150	300	5390200	5393200	-	-	-	-	0,65	1
	150	400	5390201	5393201	-	-	-	-	0,77	1
	150	500	5390202	5393202	-	-	-	-	0,86	1
	200	300	5390203	5393203	-	-	-	-	0,83	1
	200	400	5390204	5393204	-	-	-	-	0,98	1
	200	500	5390205	5393205	-	-	-	-	1,13	1
	300	400	5390206	5393206	-	-	-	-	1,40	1
	300	500	5390207	5393207	-	-	-	-	1,60	1
400	500	5390208	5393208	-	-	-	-	2,05	1	

Il codice del verniciato comprende l'accessorio e il coperchio.

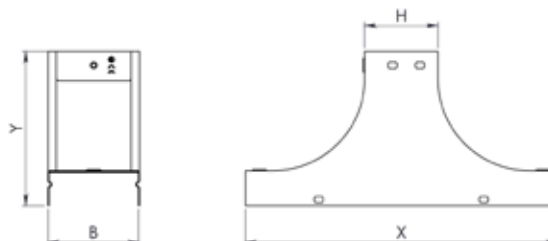


## Derivazione a T in salita



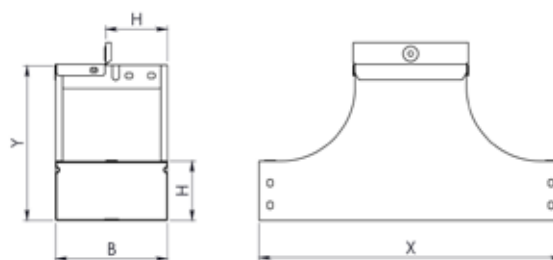
Altezza H, mm	Larghezza, B, mm	Codice ZS	Codice ZC	Codice VB	Codice VG	X, mm	Y, mm	Peso, kg	Conf/Pz
80	80	5280150	5283150	5281150	5284150	340	210	1,14	1
	100	5280151	5283151	5281151	5284151	340	210	1,28	1
	150	5280152	5283152	5281152	5284152	340	210	1,55	1
	200	5280153	5283153	5281153	5284153	340	210	1,77	1
	300	5280154	5283154	5281154	5284154	340	210	2,53	1

## Derivazione a T in salita coperchio



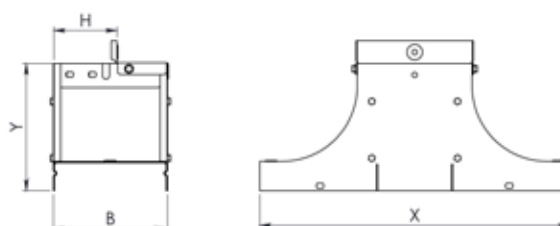
Altezza H, mm	Larghezza, B, mm	Codice ZS	Codice ZC	Codice VB	Codice VG	Peso, kg	Conf/Pz
50	100	5250151	5253151	5251151	5254151	1,11	1
	150	5250152	5253152	5251152	5254152	1,25	1
	200	5250153	5253153	5251153	5254153	1,39	1
	300	5250154	5253154	5251154	5254154	1,67	1
	400	5250155	5253155	5251155	5254155	1,95	1
	500	5250156	5253156	5251156	5254156	2,23	1
	600	5250157	5253157	5251157	5254157	2,51	1
80	400	5280155	5283155	5281155	5284155	1,55	1
	500	5280156	5283156	5281156	5284156	1,82	1
	600	5280157	5283157	5281157	5284157	2,41	1
100	100	5200160	5203160	5201160	5204160	1,20	1
	150	5200161	5203161	5201161	5204161	1,40	1
	200	5200162	5203162	5201162	5204162	1,70	1
	300	5200163	5203163	5201163	5204163	1,80	1
	400	5200164	5203164	5201164	5204164	2,00	1
	500	5200165	5203165	5201165	5204165	2,21	1
	600	5200166	5203166	5201166	5204166	2,65	1

## Derivazione a T in salita sghemba



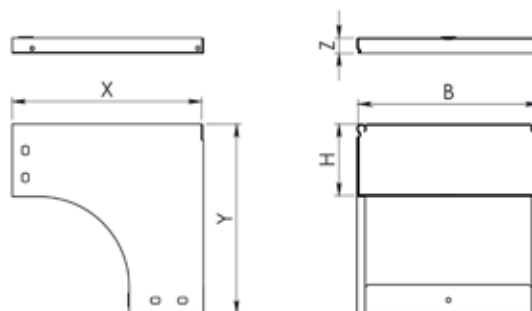
Altezza H, mm	Larghezza, B, mm	Codice ZS	Codice ZC	Codice VB	Codice VG	X, mm	Y, mm	Peso, kg	Conf/Pz
80	80	5280160	5283160	5281160	5284160	340	210	1,15	1
	100	5280161	5283161	5281161	5284161	360	210	1,45	1
	150	5280162	5283162	5281162	5284162	410	210	2,05	1
	200	5280163	5283163	5281163	5284163	460	210	2,70	1
	300	5280164	5283164	5281164	5284164	570	210	4,40	1

## Derivazione a T in salita sghemba a coperchio



Altezza H, mm	Larghezza, B, mm	Codice ZS	Codice ZC	Codice VB	Codice VG	X, mm	Y, mm	Peso, kg	Conf/Pz
50	100	5250171	5253171	5251171	5254171	360	130	1,25	1
	150	5250172	5253172	5251172	5254172	410	130	1,61	1
	200	5250173	5253173	5251173	5254173	460	130	2,01	1
	300	5250174	5253174	5251174	5254174	570	130	2,92	1
	400	5250175	5253175	5251175	5254175	660	130	4,01	1
	500	5250176	5253176	5251176	5254176	760	130	5,25	1
	600	5250177	5253177	5251177	5254177	860	130	6,65	1
80	100	5280170	5283170	5281170	5284170	360	130	0,79	1
	150	5280171	5283171	5281171	5284171	410	130	1,06	1
	200	5280172	5283172	5281172	5284172	460	130	1,42	1
	300	5280173	5283173	5281173	5284173	570	130	2,4	1
	400	5280174	5283174	5281174	5284174	660	130	3,34	1
	500	5280175	5283175	5281175	5284175	760	130	4,68	1
100	100	5200170	5203170	5201170	5204170	360	130	0,91	1
	150	5200171	5203171	5201171	5204171	410	130	1,05	1
	200	5200172	5203172	5201172	5204172	460	130	1,59	1
	300	5200173	5203173	5201173	5204173	570	130	2,37	1
	400	5200174	5203174	5201174	5204174	660	130	3,45	1
	500	5200175	5203175	5201175	5204175	760	130	4,64	1
600	5200176	5203176	5201176	5204176	860	130	5,94	1	

## Curva discesa 90° inversione di piano



Altezza H, mm	Larghezza B, mm	Codice ZS	Codice ZC	Codice VB	Codice VG	X, mm	Y, mm	Peso, kg	Conf/Pz
50	100	5250091	5253091	5251091	5254091	180	180	0,63	1
	150	5250092	5253092	5251092	5254092	180	180	0,77	1
	200	5250093	5253093	5251093	5254093	180	180	0,92	1
	300	5250094	5253094	5251094	5254094	180	180	1,21	1
	400	5250095	5253095	5251095	5254095	180	180	1,50	1
	500	5250096	5253096	5251096	5254096	180	180	1,78	1
	600	5250097	5253097	5251097	5254097	180	180	2,07	1
80	80	5280090	5283090	5281090	5184090	210	210	0,79	1
	100	5280091	5283091	5281091	5184091	210	210	0,86	6*
	150	5280092	5283092	5281092	5184092	210	210	1,03	4*
	200	5280093	5283093	5281093	5184093	210	210	1,2	3*
	300	5280094	5283094	5281094	5184094	210	210	1,54	6*
	400	5280095	5283095	5281095	5284095	210	210	1,74	1
	500	5280096	5283096	5281096	5284096	210	210	2,05	1
600	5280097	5283097	5281097	5284097	210	210	2,77	1	
100	100	5200090	5203090	5201090	5204090	230	230	0,94	1
	150	5200091	5203091	5201091	5204091	230	230	1,09	1
	200	5200092	5203092	5201092	5204092	230	230	1,26	1
	300	5200093	5203093	5201093	5204093	230	230	1,56	1
	400	5200094	5203094	5201094	5204094	230	230	1,91	1
	500	5200095	5203095	5201095	5204095	230	230	2,22	1
	600	5200096	5203096	5201096	5204096	230	230	2,90	1

Il codice del verniciato comprende l'accessorio e il coperchio.

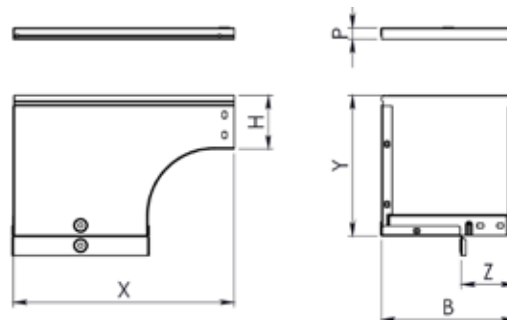
\* Confezione per il solo materiale zincato sendzimir

## Coperchio curva discesa 90° inversione di piano



Altezza H, mm	Larghezza B, mm	Codice ZS	Codice ZC	Codice VB	Codice VG	X, mm	Y, mm	Peso, kg	Conf/Pz
15x50	100	5390251	5393251	-	-	-	-	0,16	1
	150	5390252	5393252	-	-	-	-	0,23	1
	200	5390253	5393253	-	-	-	-	0,29	1
	300	5390254	5393254	-	-	-	-	0,42	1
	400	5390255	5393255	-	-	-	-	0,55	1
	500	5390256	5393256	-	-	-	-	0,67	1
	600	5390257	5393257	-	-	-	-	0,80	1
15x80	80	5390160	5393160	-	-	-	-	0,15	1
	100	5390150	5393150	-	-	-	-	0,18	1
	150	5390151	5393151	-	-	-	-	0,24	1
	200	5390152	5393152	-	-	-	-	0,31	1
	300	5390153	5393153	-	-	-	-	0,44	1
	400	5390154	5393154	-	-	-	-	0,61	1
	500	5390155	5393155	-	-	-	-	2,05	1
15x100	600	5390156	5393156	-	-	-	-	0,92	1
	100	5390161	5393161	-	-	-	-	0,18	1
	150	5390232	5393232	-	-	-	-	0,26	1
	200	5390233	5393233	-	-	-	-	0,34	1
	300	5390234	5393234	-	-	-	-	0,49	1
	400	5390235	5393235	-	-	-	-	0,65	1
	500	5390236	5393236	-	-	-	-	0,81	1
600	5390237	5393237	-	-	-	-	0,98	1	

## Curva discesa 90° sghemba sx



Altezza H, mm	Larghezza B, mm	Codice ZS	Codice ZC	Codice VB	Codice VG	X, mm	Y, mm	Peso, kg	Conf/Pz
50	50	5250110	5253110	5251110	5254110	100	210	0,32	1
	100	5250111	5253111	5251111	5254111	230	210	1,19	1
	150	5250112	5253112	5251112	5254112	280	210	1,60	1
	200	5250113	5253113	5251113	5254113	330	210	2,06	1
	300	5250114	5253114	5251114	5254114	430	210	3,07	1
	400	5250115	5253115	5251115	5254115	530	210	4,26	1
	500	5250116	5253116	5251116	5254116	630	210	5,60	1
80	600	5250117	5253117	5251117	5254117	730	210	7,10	1
	80	5280110	5283110	5281110	5284110	210	210	0,64	1
	100	5280111	5283111	5281111	5284111	230	210	1,00	6*
	150	5280112	5283112	5281112	5284112	280	210	1,45	4*
	200	5280113	5283113	5281113	5284113	330	210	1,91	2*
	300	5280114	5283114	5281114	5284114	430	210	2,98	4*
	400	5280115	5283115	5281115	5284115	530	210	4,16	1
100	500	5280116	5283116	5281116	5284116	630	210	5,52	1
	600	5280117	5283117	5281117	5284117	730	210	7,49	1
	100	5200110	5203110	5201110	5204110	230	210	0,96	1
	150	5200111	5203111	5201111	5204111	280	210	1,14	1
	200	5200112	5203112	5201112	5204112	330	210	1,93	1
	300	5200113	5203113	5201113	5204113	430	210	3,02	1
100	400	5200114	5203114	5201114	5204114	530	210	4,28	1
	500	5200115	5203115	5201115	5204115	630	210	5,69	1
	600	5200116	5203116	5201116	5204116	730	210	7,64	1

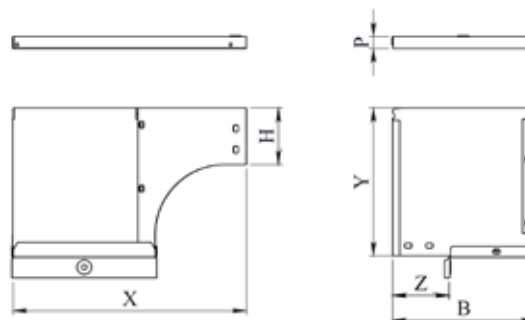
\* Confezione per il solo materiale zincato sendzimir

## Coperchio curva discesa 90° sghemba sx

Altezza H, mm	Larghezza B, mm	Codice ZS	Codice ZC	Codice VB	Codice VG	X, mm	Y, mm	Peso, kg	Conf/Pz
15	80	5390160	5393160	-	-	-	-	0,15	1
	100	5390161	5393161	-	-	-	-	0,17	1
	150	5390162	5393162	-	-	-	-	0,32	1
	200	5390163	5393163	-	-	-	-	0,49	1
	300	5390164	5393164	-	-	-	-	0,92	1
	400	5390165	5393165	-	-	-	-	1,48	1
	500	5390166	5393166	-	-	-	-	2,18	1
600	5390167	5393167	-	-	-	-	3,03	1	

Il codice del verniciato comprende l'accessorio e il coperchio.

## Curva discesa 90° sghemba dx



Altezza H, mm	Larghezza B, mm	Codice ZS	Codice ZC	Codice VB	Codice VG	X, mm	Y, mm	Peso, kg	Conf/Pz
50	50	5250100	5253100	5251100	5254100	100	210	0,290	1
	100	5250101	5253101	5251101	5254101	230	210	1,19	1
	150	5250102	5253102	5251102	5254102	280	210	1,60	1
	200	5250103	5253103	5251103	5254103	330	210	2,06	1
	300	5250104	5253104	5251104	5254104	430	210	3,07	1
	400	5250105	5253105	5251105	5254105	530	210	4,26	1
	500	5250106	5253106	5251106	5254106	630	210	5,60	1
80	600	5250107	5253107	5251107	5254107	730	210	7,10	1
	80	5280100	5283100	5281100	5284100	210	210	0,64	1
	100	5280101	5283101	5281101	5284101	230	210	1,00	6*
	150	5280102	5283102	5281102	5284102	280	210	1,45	4*
	200	5280103	5283103	5281103	5284103	330	210	1,91	2*
	300	5280104	5283104	5281104	5284104	430	210	2,98	4*
	400	5280105	5283105	5281105	5284105	530	210	4,16	1
100	500	5280106	5283106	5281106	5284106	630	210	5,52	1
	600	5280107	5283107	5281107	5284107	730	210	7,49	1
	100	5200100	5203100	5201100	5204100	230	210	0,96	1
	150	5200101	5203101	5201101	5204101	280	210	1,14	1
	200	5200102	5203102	5201102	5204102	330	210	1,93	1
	300	5200103	5203103	5201103	5204103	430	210	3,02	1
	400	5200104	5203104	5201104	5204104	530	210	4,28	1
	500	5200105	5203105	5201105	5204105	630	210	5,69	1
	600	5200106	5203106	5201106	5204106	730	210	7,64	1

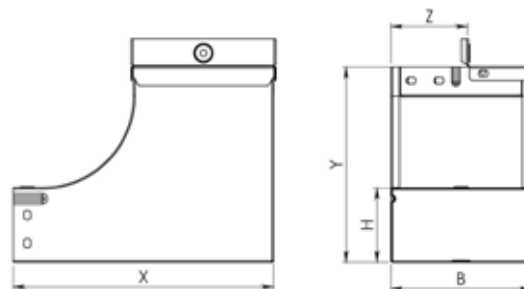
\* Confezione per il solo materiale zincato sendzimir

## Coperchio curva discesa 90° sghemba dx

Altezza H, mm	Larghezza B, mm	Codice ZS	Codice ZC	Codice VB	Codice VG	X, mm	Y, mm	Peso, kg	Conf/Pz
15	80	5390160	5393160	-	-	-	-	0,15	1
	100	5390161	5393161	-	-	-	-	0,17	1
	150	5390162	5393162	-	-	-	-	0,32	1
	200	5390163	5393163	-	-	-	-	0,49	1
	300	5390164	5393164	-	-	-	-	0,92	1
	400	5390165	5393165	-	-	-	-	1,48	1
	500	5390166	5393166	-	-	-	-	2,18	1
	600	5390167	5393167	-	-	-	-	3,03	1

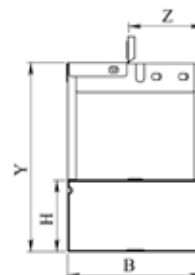
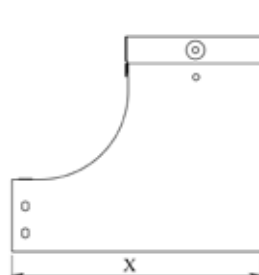
Il codice del verniciato comprende l'accessorio e il coperchio.

## Curva salita 90° sghemba sx



Altezza H, mm	Larghezza B, mm	Codice ZS	520Codice ZC	Codice VB	Codice VG	X, mm	Y, mm	Peso, kg	Conf/Pz
50	100	5250131	5253131	5251131	5254131	230	180	1,21	1
	150	5250132	5253132	5251132	5254132	280	180	1,74	1
	200	5250133	5253133	5251133	5254133	330	180	2,36	1
	300	5250134	5253134	5251134	5254134	430	180	3,81	1
	400	5250135	5253135	5251135	5254135	530	180	5,62	1
	500	5250136	5253136	5251136	5254136	630	180	7,72	1
	600	5250137	5253137	5251137	5254137	730	180	10,15	1
80	80	5280130	5283130	5281130	5284130	210	210	0,90	1
	100	5280131	5283131	5281131	5284131	230	210	1,12	1
	150	5280132	5283132	5281132	5284132	280	210	1,70	1
	200	5280133	5283133	5281133	5284133	330	210	2,30	1
	300	5280134	5283134	5281134	5284134	430	210	3,69	1
	400	5280135	5283135	5281135	5284135	530	210	5,52	1
	500	5280136	5283136	5281136	5284136	630	210	7,61	1
600	5280137	5283137	5281137	5284137	730	210	9,89	1	
100	100	5200130	5203130	5201130	5204130	230	230	1,10	1
	150	5200131	5203131	5201131	5204131	280	230	1,62	1
	200	5200132	5203132	5201132	5204132	330	230	2,36	1
	300	5200133	5203133	5201133	5204133	430	230	3,87	1
	400	5200134	5203134	5201134	5204134	530	230	6,00	1
	500	5200135	5203135	5201135	5204135	630	230	8,18	1
	600	5200136	5203136	5201136	5204136	730	230	10,46	1

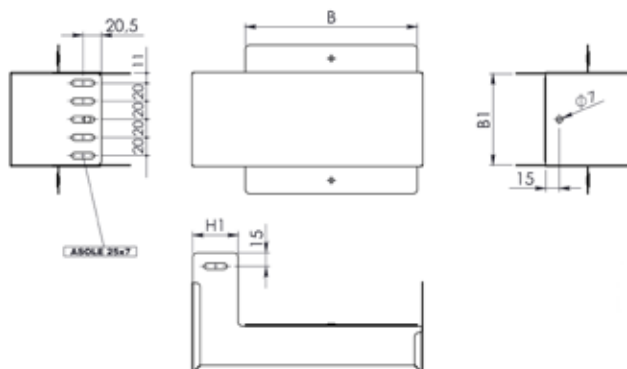
## Curva salita 90° sghemba dx



Altezza H, mm	Larghezza B, mm	Codice ZS	Codice ZC	Codice VB	Codice VG	X, mm	Y, mm	Peso, kg	Conf/Pz
50	100	5250121	5253121	5251121	5254121	230	180	1,21	1
	150	5250122	5253122	5251122	5254122	280	180	1,74	1
	200	5250123	5253123	5251123	5254123	330	180	2,36	1
	300	5250124	5253124	5251124	5254124	430	180	3,81	1
	400	5250125	5253125	5251125	5254125	530	180	5,62	1
	500	5250126	5253126	5251126	5254126	630	180	7,72	1
	600	5250127	5253127	5251127	5254127	730	180	10,15	1
80	80	5280120	5283120	5281120	5284120	210	210	0,90	1
	100	5280121	5283121	5281121	5284121	230	210	1,12	1
	150	5280122	5283122	5281122	5284122	280	210	1,70	1
	200	5280123	5283123	5281123	5284123	330	210	2,30	1
	300	5280124	5283124	5281124	5284124	430	210	3,69	1
	400	5280125	5283125	5281125	5284125	530	210	5,52	1
	500	5280126	5283126	5281126	5284126	630	210	7,61	1
600	5280127	5283127	5281127	5284127	730	210	9,89	1	
100	100	5200120	5203120	5201120	5204120	230	230	1,10	1
	150	5200121	5203121	5201121	5204121	280	230	1,62	1
	200	5200122	5203122	5201122	5204122	330	230	2,36	1
	300	5200123	5203123	5201123	5204123	430	230	3,87	1
	400	5200124	5203124	5201124	5204124	530	230	6,00	1
	500	5200125	5203125	5201125	5204125	630	230	8,18	1
	600	5200126	5203126	5201126	5204126	730	230	10,46	1

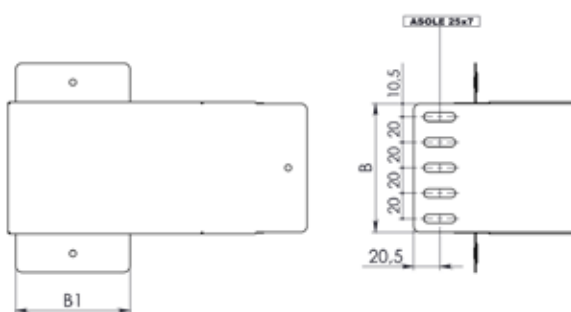


## Derivazione verticale coperchio



Larghezza B, mm	Larghezza, B1, mm	Codice ZS	H1, mm	Peso, kg	Conf/Pz
100	50	5250231	50	0,36	1
150	50	5250232	50	0,43	1
200	50	5250233	50	0,51	1
200	100	5250234	50	0,66	1
300	50	5250235	50	0,66	1
300	100	5250236	50	0,84	1
300	150	5250237	50	1,02	1

## Derivazione piana coperchio



Larghezza, B, mm	Larghezza, B1, mm	Codice ZS	Peso, kg	Conf/Pz
100	100	5290060	0,53	1
100	150	5290061	0,64	1
100	200	5290062	0,77	1
150	200	5290063	1,03	1
100	300	5290064	0,79	1
150	300	5290065	1,28	1
200	300	5290066	1,63	1

## Raccordo di riduzione di bordo



Altezza H, mm	B, mm	Codice ZS	Peso kg	Conf/Pz
80-50	100	5250221	0,08	1
	150	5250222	0,11	1
	200	5250223	0,14	1
	300	5250224	0,19	1
	400	5250225	0,25	1
	500	5250226	0,31	1
100-50	100	5200621	0,10	1
	150	5200622	0,14	1
	200	5200623	0,18	1
	300	5200624	0,25	1
	400	5200625	0,33	1
	500	5200626	0,40	1
100-80	100	5280621	0,07	1
	150	5280622	0,10	1
	200	5280623	0,12	1
	300	5280624	0,17	1
	400	5280625	0,23	1
	500	5280626	0,28	1

## Elementi di riduzione



Accessorio progettato per creare riduzioni sia destre che sinistre.

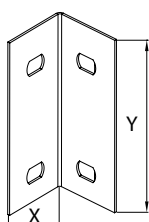
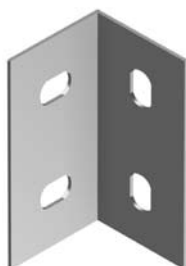
Altezza, H, mm	Riduce, mm	Codice ZS	Codice ZC	Conf/Pz
50	100	LR5100GZS	LR5100HDZ	1
	200	LR5200GZS	LR5200HDZ	1
	300	LR5300GZS	LR5300HDZ	1
	400	LR5400GZS	LR5400HDZ	1
80	100	LR8100GZS	LR8100HDZ	1
	200	LR8200GZS	LR8200HDZ	1
	300	LR8300GZS	LR8300HDZ	1
	400	LR8400GZS	LR8400HDZ	1
100	100	LR1100GZS	LR1100HDZ	1
	200	LR1200GZS	LR1200HDZ	1
	300	LR1300GZS	LR1300HDZ	1
	400	LR1400GZS	LR1400HDZ	1

## Flangia di raccordo a quadro



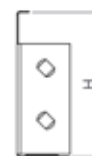
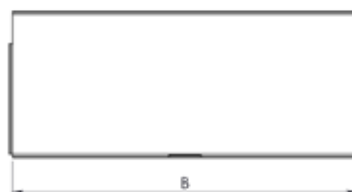
Altezza H, mm	B, mm	Codice ZS	Codice ZC	Codice VB	Codice VG	X, mm	Y, mm	Peso kg	Conf/Pz
50	50	5250200	5253200	5251200	5254200	80	60	0,05	1
80	80	5280300	5283300	5281300	5284300	142	135	0,18	1
	100	5280301	5283301	5281301	5284301	162	135	0,20	1
	150	5280302	5283302	5281302	5284302	210	135	0,22	1
	200	5280303	5283303	5281303	5284303	262	135	0,31	1
	300	5280304	5283304	5281304	5284304	363	135	0,43	1
	400	5280305	5283305	5281305	5284305	462	135	0,49	1
	500	5280306	5283306	5281306	5284306	562	135	0,61	1

## Flangia di raccordo



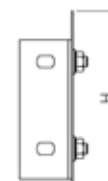
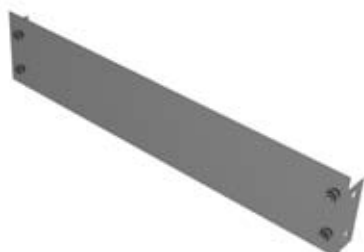
Altezza H, mm	Codice ZS	Codice ZC	Codice VB	Codice VG	X, mm	Y, mm	Peso kg	Conf/Pz
50	5250210	5253210	5251210	5254210	30	25	0,02	1
80	5280310	5283310	5281310	5284310	30	60	0,05	1
100	5200190	5203190	5201190	5204190	30	80	0,08	1

## Testata di chiusura



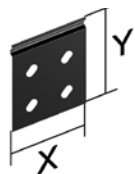
Altezza H, mm	B, mm	Codice ZS	Codice ZC	Codice VB	Codice VG	X	Y	Peso kg	Conf/Pz
50	50	5250180	5253180	5251180	5254180	53	55	0,08	1
80	80	5280180	5283180	5281180	5284180	84	85	0,11	1
	100	5280181	5283181	5281181	5284181	103	85	0,12	1
	150	5280182	5283182	5281182	5284182	153	85	0,18	1
	200	5280183	5283183	5281183	5284183	203	85	0,22	1
	300	5280184	5283184	5281184	5284184	303	85	0,30	1
	400	5280185	5283185	5281185	5284185	403	85	0,40	1
	500	5280186	5283186	5281186	5284186	503	85	0,50	1

## Testata di chiusura



Altezza H, mm	B, mm	Codice ZS	Codice ZC	Codice VB	Codice VG	Peso kg	Conf/Pz
50	100	5250300	5253300	5251300	5254300	0,07	1
	150	5250301	5253301	5251301	5254301	0,09	1
	200	5250302	5253302	5251302	5254302	0,12	1
	300	5250303	5253303	5251303	5254303	0,16	1
	400	5250304	5253304	5251304	5254304	0,21	1
	500	5250305	5253305	5251305	5254305	0,28	1
100	100	5200270	5203270	5201270	5204270	0,20	1
	150	5200271	5203271	5201271	5204271	0,24	1
	200	5200272	5203272	5201272	5204272	0,29	1
	300	5200273	5203273	5201273	5204273	0,37	1
	400	5200274	5203274	5201274	5204274	0,46	1
	500	5200275	5203275	5201275	5204275	0,54	1

## Giunto lineare



Utilizzato per le giunzioni del canale in mancanza di incastro "maschio-femmina"

H, mm	Codice ZS	Codice ZC	Codice VB	Codice VG	X	Y	Peso Kg	Conf/Pz
50	5250190	5253190	5251190	5254190	65	45	0,03	1
80	5280290	5283290	5281290	5284290	65	75	0,04	400*
100	5200180	5203180	5201180	5204180	65	95	0,04	1

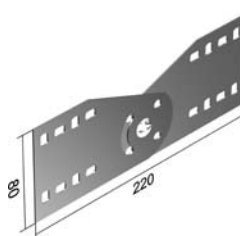
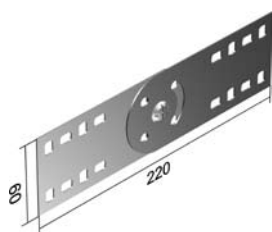
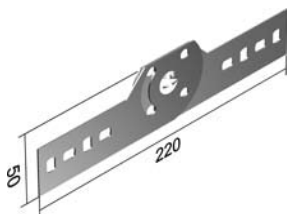
\* Confezione per il solo materiale zincato sendzimir

## Giunto a snodo orizzontale



H, mm	Codice ZS	Codice ZC	Codice VB	Codice VG	X	Y	Peso Kg	Conf/Pz
50	5250292	5253292	5251292	5254292	65	45	0,03	1
80	5280292	5283292	5281292	5284292	65	75	0,04	1
100	5200182	5203182	5201182	5204182	65	95	0,07	1

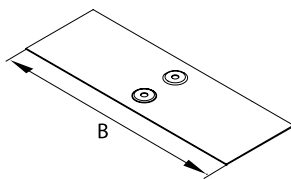
## Giunto a snodo verticale



Il kit composto da due giunti consente di effettuare variazioni di quota e/o curve salita/discesa.

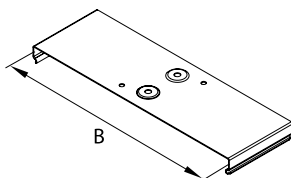
Altezza H, mm	Codice ZS	Codice ZC	Codice VB	Codice VG	Peso kg	Conf/Pz
50	5250211	5253211	5251211	5254211	0,23	1
80	5280291	5283291	5281291	5284291	0,19	1
100	5200181	5203181	5201181	5204181	0,22	1

## Coprigiunto per base



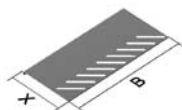
Altezza H, mm	B, mm	Codice ZS	Codice ZC	Codice VB	Codice VG	Peso kg	Conf/Pz
50 80 100	50	5290010	5293010	5291010	5294010	0,03	1
	80	5290011	5293011	5291011	5294011	0,03	1
	100	5290012	5293012	5291012	5294012	0,04	1
	150	5290013	5293013	5291013	5294013	0,06	1
	200	5290014	5293014	5291014	5294014	0,10	1
	300	5290015	5293015	5291015	5294015	0,15	1
	400	5290016	5293016	5291016	5294016	0,20	1
500	5290017	5293017	5291017	5294017	0,25	1	

## Coprigiunto per coperchio



Altezza H, mm	B, mm	Codice ZS	Codice ZC	Codice VB	Codice VG	Peso kg	Conf/Pz
50 80 100	50	5290000	5293000	5291000	5294000	0,04	1
	80	5290001	5293001	5291001	5294001	0,04	1
	100	5290002	5293002	5291002	5294002	0,06	1
	150	5290003	5293003	5291003	5294003	0,08	1
	200	5290004	5293004	5291004	5294004	0,10	1
	300	5290005	5293005	5291005	5294005	0,15	1
	400	5290006	5293006	5291006	5294006	0,20	1
500	5290007	5293007	5291007	5294007	0,25	1	

## Ribordo di protezione



\* - Realizzata con due da 200 mm

\*\* - Realizzata con una da 200 mm + una da 300 mm

Altezza H, mm	B, mm	Codice ZS	X	Peso kg	Conf/Pz
50 80 100	100	5290020	90	0,08	1
	150	5290021	90	0,11	1
	200	5290022	90	0,15	1
	250	5290023	90	0,25	1
	300	5290024	90	0,31	1
	400	*		*	1
	500	**		**	1

## Piastrina di messa a terra



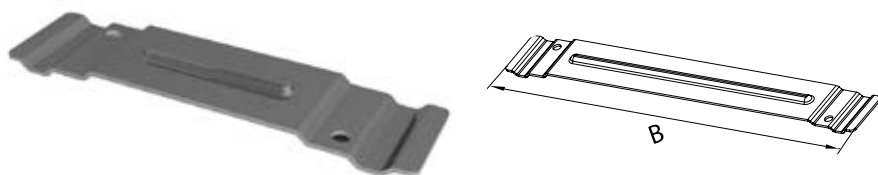
H, mm	Rame	Lunghezza	Peso kg	Conf/Pz
50-80-100	5299001	18	0,006	200

## Piastrina fissacavi



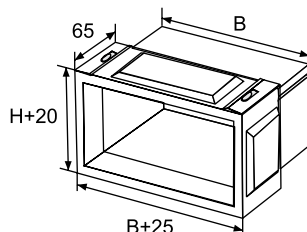
H, mm	Codice ZS	Lunghezza	Peso kg	Conf/Pz
50-80-100	5290101	48	0,012	15

## Traversino di contenimento



Altezza H, mm	B, mm	Codice ZS	Peso kg	Conf/Pz
50 80 100	80	5290030	0,08	1
	100	5290031	0,11	1
	150	5290032	0,15	1
	200	5290033	0,25	1
	300	5290034	0,30	1

## Fascia IP44



La fascia IP44 è fornita completa di gomma espansa autorestringente, adatta a resistere agli agenti atmosferici, chimici e a temperature da -45°C a +120°C.

Si monta a scatto sopra ogni giunzione ma in precedenza devono essere montati i coprigiunti per base in corrispondenza delle sole giunzioni tra estremità maschio-maschio.

Nel caso di canalizzazioni già installate con grado di protezione IP40 si può aumentare fino a IP44 con la sola aggiunta di fasce e guarnizioni autoadesive.

Altezza H, mm	B, mm	Codice ZS	Codice ZC	Codice VB	Codice VG	Peso kg	Conf/Pz
50	50	5250310	5253310	5251310	5254310	0,20	1
80	80	5280330	5283330	5281330	5284330	0,29	1
	100	5280331	5283331	5281331	5284331	0,31	1
	150	5280332	5283332	5281332	5284332	0,35	1
	200	5280333	5283333	5281333	5284333	0,43	1
	300	5280334	5283334	5281334	5284334	0,56	1
	400	5280335	5283335	5281335	5284335	0,69	1
	500	5280336	5283336	5281336	5284336	0,82	1
100	100	5200331	5203331	5201331	5204331	-	1
	150	5200332	5203332	5201332	5204332	-	1
	200	5200333	5203333	5201333	5204333	-	1
	300	5200334	5203334	5201334	5204334	-	1
	400	5200335	5203335	5201335	5204335	-	1
	500	5200336	5203336	5201336	5204336	-	1



## Curva piana 90°



Codice	Base, mm	Altezza, mm	Peso, kg	Finitura
5250019	50	50	0,23	ZS
5251019	50	50	0,23	VB
5254019	50	50	0,23	VG

## Curva salita 90°



Codice	Base, mm	Altezza, mm	Peso, kg	Finitura
5250069	50	50	0,22	ZS
5251069	50	50	0,22	VB
5254069	50	50	0,22	VG

## Curva discesa 90°



Codice	Base, mm	Altezza, mm	Peso, kg	Finitura
5250089	50	50	0,25	ZS
5251089	50	50	0,25	VB
5254089	50	50	0,25	VG

## Derivazione piana a T



Codice	Base, mm	Altezza, mm	Peso, kg	Finitura
5250029	50	50	0,31	ZS
5251029	50	50	0,31	VB
5254029	50	50	0,31	VG

## Derivazione piana a croce



Codice	Base, mm	Altezza, mm	Peso, kg	Finitura
5250049	50	50	0,38	ZS
5251049	50	50	0,38	VB
5254049	50	50	0,38	VG

## Inversione di piano sx



Codice	Base, mm	Altezza, mm	Peso, kg	Finitura
5250119	50	50	0,14	ZS
5251119	50	50	0,14	VB
5254119	50	50	0,14	VG

## Inversione di piano dx



Codice	Base, mm	Altezza, mm	Peso, kg	Finitura
5250109	50	50	0,14	ZS
5251109	50	50	0,14	VB
5254109	50	50	0,14	VG

## Vernice



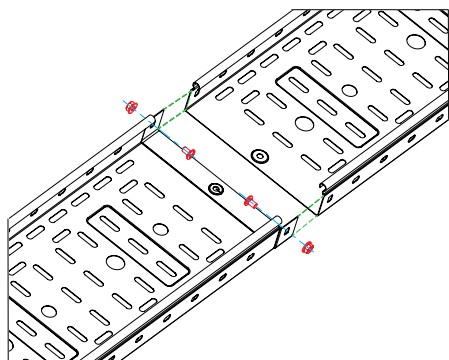
Codice	Descrizione	Conf/Pz
VERNBLU	Vernice smalto blu latta da 0,375 lt	1
VERNGRI	Vernice smalto grigio RAL 7035 latta da 0,375 lt	1
ZINCOFR	Zinco a freddo latta da 0,5 lt	1

## Fustellatrice

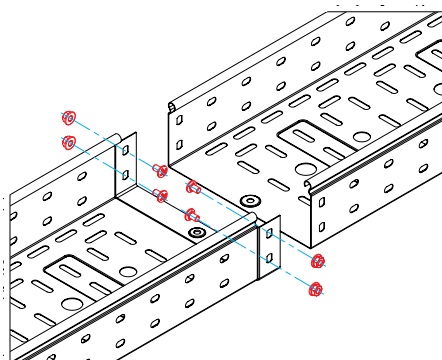


Gola: 44x6,35 mm  
 Fori: diametro 2,3/3,2/4,8/5,4/6,3/7,2 mm

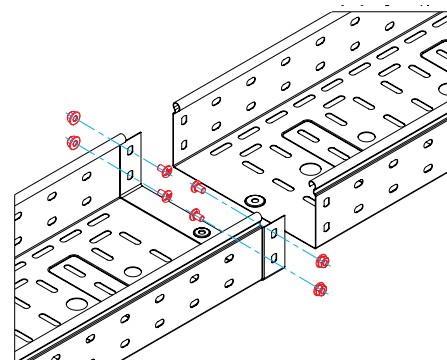
Codice	Peso Kg	Conf/Pz
5290100	1,62	1

**Esempi di montaggi**


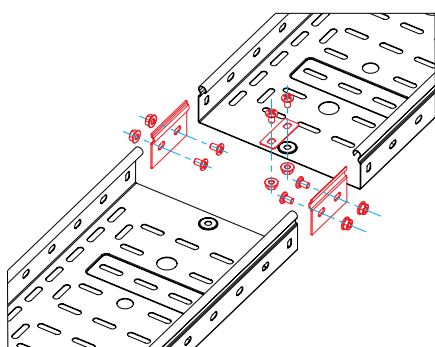
Incastro "maschio-femmina" - h 50 mm



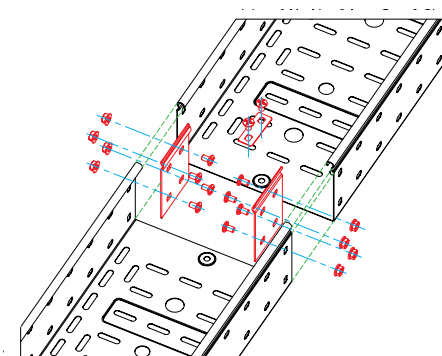
Incastro "maschio-femmina" - h 80 mm.



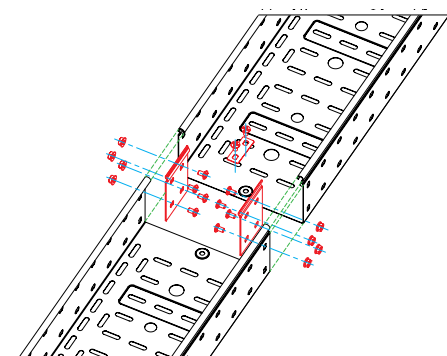
Incastro "maschio-femmina" - h 100 mm



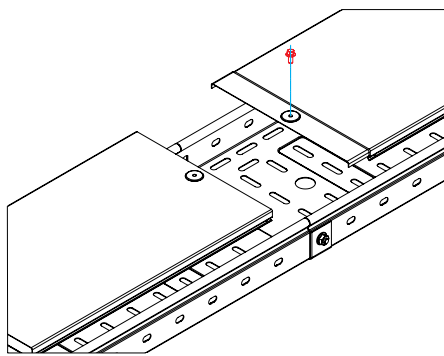
Giunzione tramite giunto lineare - h 50 mm



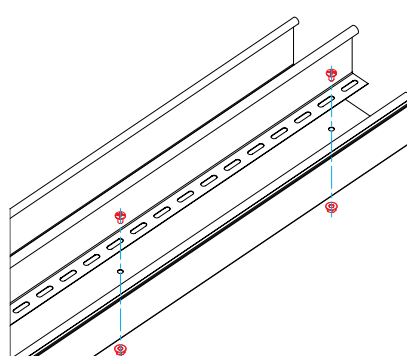
Giunzione tramite giunto lineare - h 80 mm



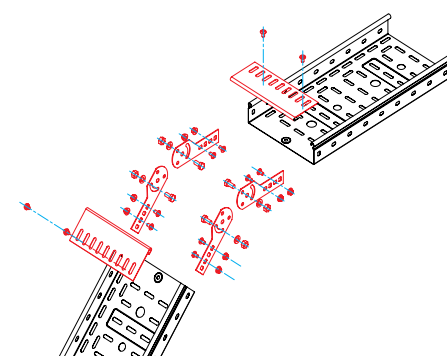
Giunzione tramite giunto lineare - h 100 mm



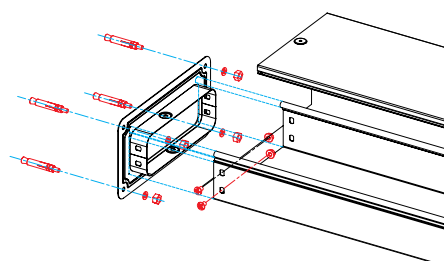
Connessione a incastro tra elemento rettilineo e coperchio.



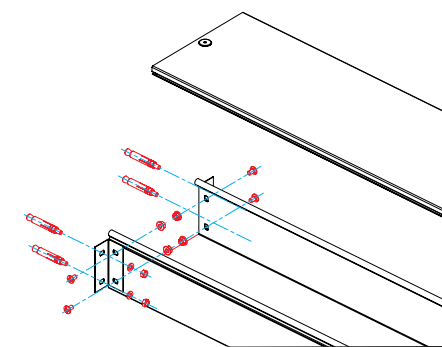
Separatore



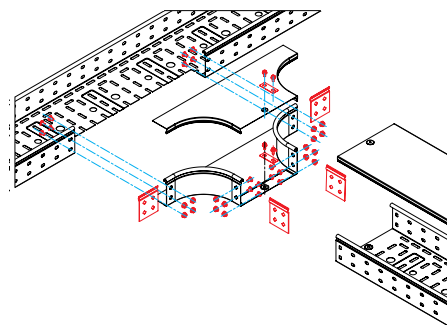
Ribordo di protezione con giunti a snodo verticali.



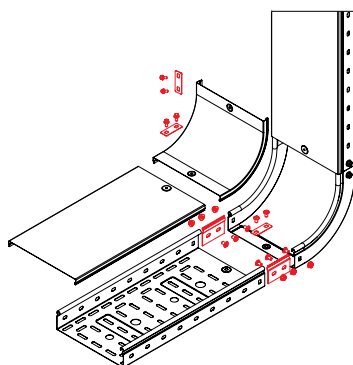
Flangia di attacco a quadro



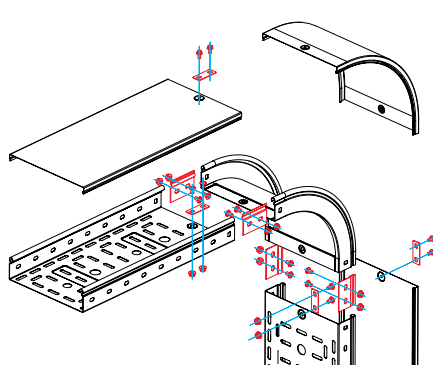
Attacchi particolari a muro



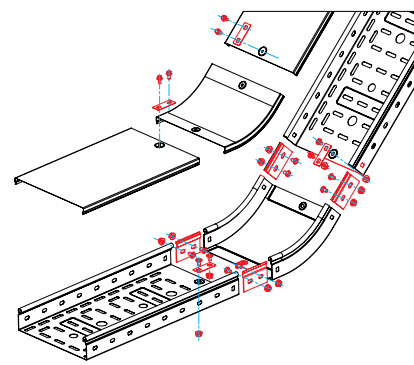
Derivazione a T laterale



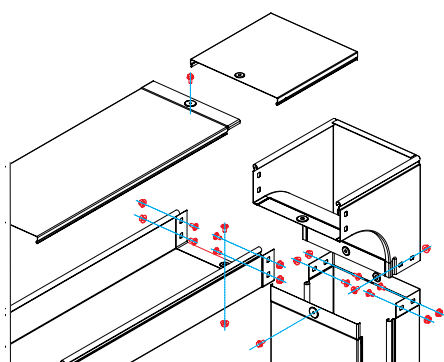
Curva in salita 90°



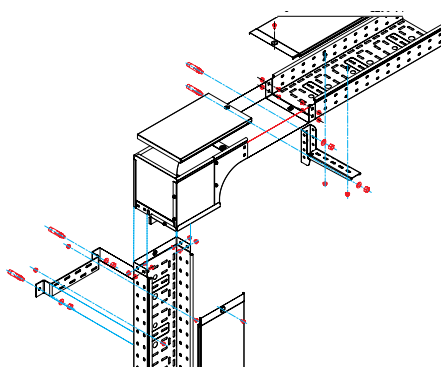
Curva in discesa 90°



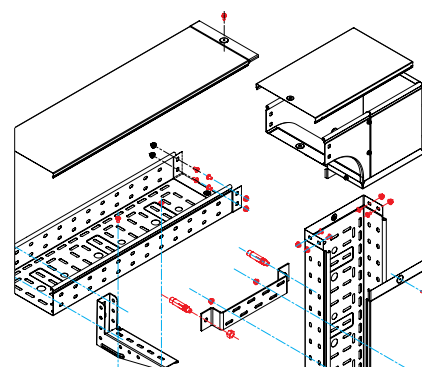
Curva in salita 45°



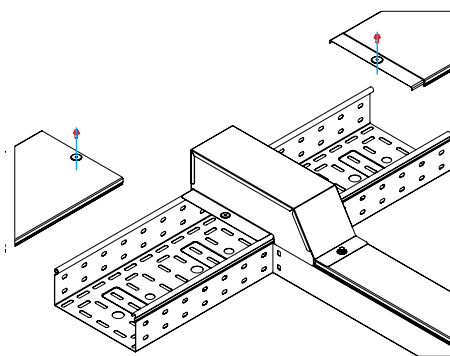
Curva discesa 90° con inversione di piano



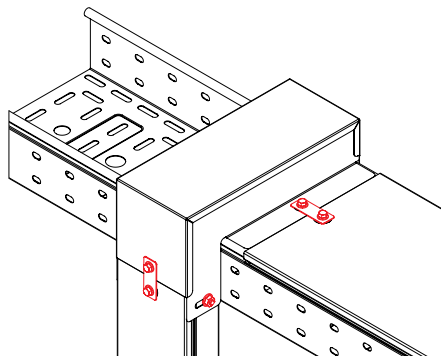
Curva in discesa 90° sghemba sx



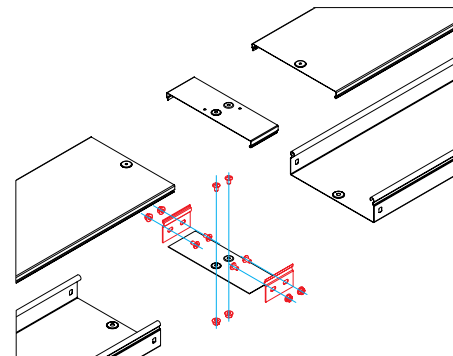
Curva in discesa 90° sghemba dx



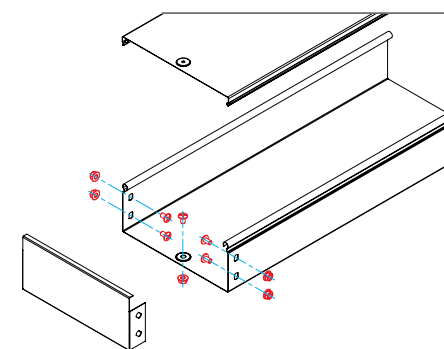
Derivazione piana coperchio



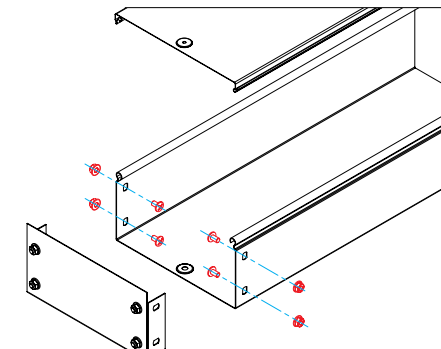
Derivazione verticale coperchio



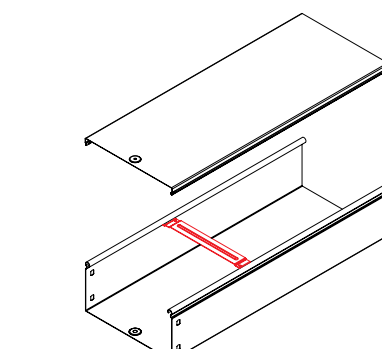
Coprigiunto base e coprigiunto coperchio



Testata di chiusura h 80 MM

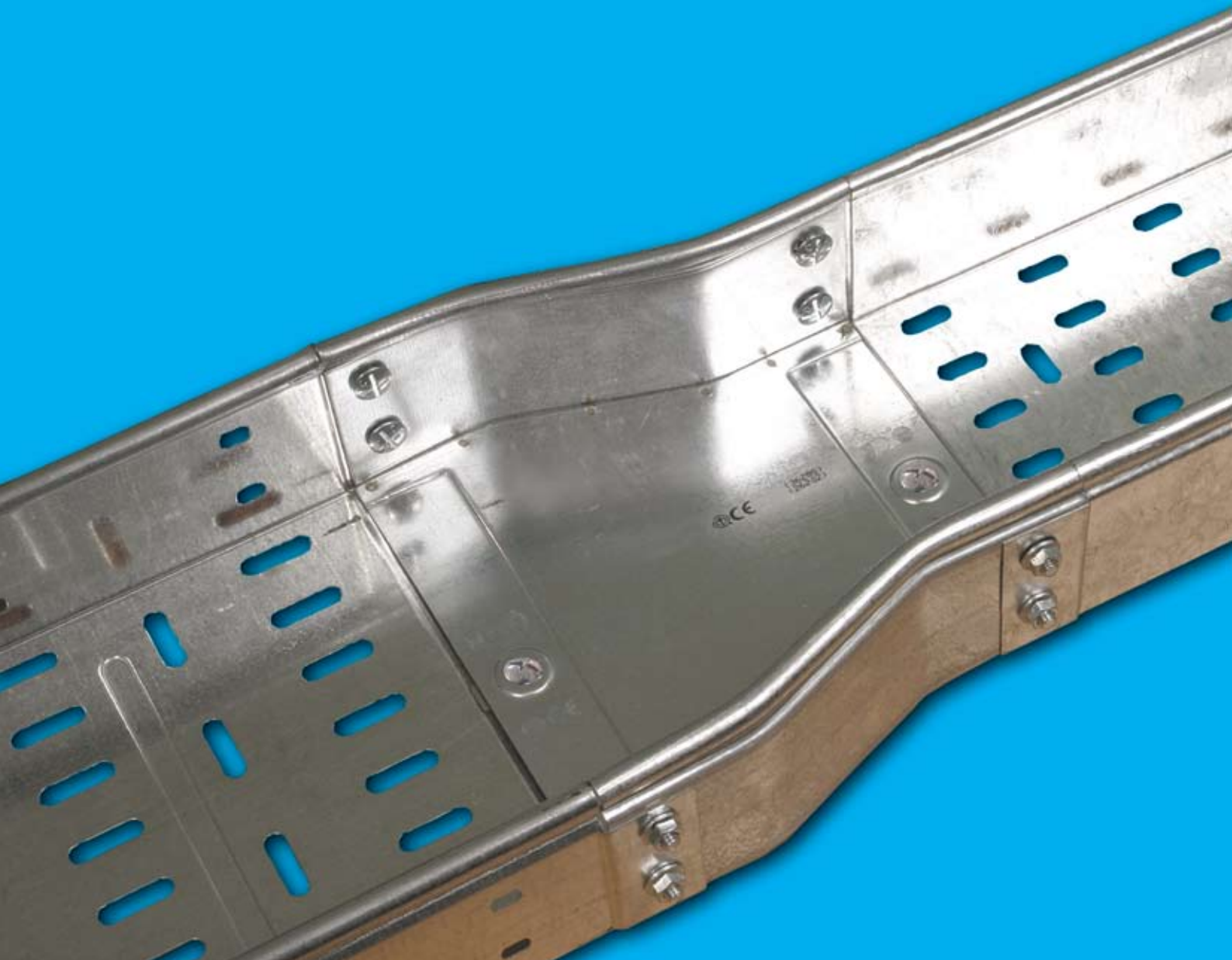


Testata di chiusura h 50/100 MM



Traversino di contenimento

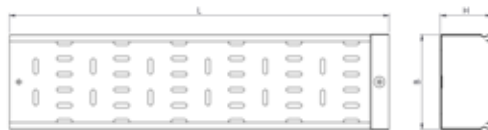




**C5**  
COMBITECH  
INOX



## Elementi rettilinei forati



Asole base: 7x19 mm  
 Asole bordi: 7x10 mm

Questi elementi soddisfano il grado di protezione IP20 solo se muniti di coperchi.

Altezza H, mm	Lunghezza L, mm	Larghezza B, mm	Codice IX	Peso Kg/m	T.U.A. CM <sup>2</sup>	Conf/mt
80	3000	100	5082001	1,519	78	18
		150	5082002	1,700	118	18
		200	5082003	2,309	157	12
		300	5082004	3,242	236	12
		400	5082005	5,133	315	6
		500	5082006	5,993	395	6

## Elementi rettilinei chiusi



Questi elementi soddisfano il grado di protezione IP40 solo se muniti di coperchio e IP44 solo se muniti di fascia IP44

Altezza H, mm	Lunghezza L, mm	Larghezza B, mm	Codice IX	Peso Kg/m	T.U.A. CM <sup>2</sup>	Conf/mt
80	3000	100	5082081	1,593	78	18
		150	5082082	1,700	118	18
		200	5082083	2,460	157	12
		300	5082084	3,488	236	12
		400	5082085	5,562	315	6
		500	5082086	6,522	395	6

## Coperchi



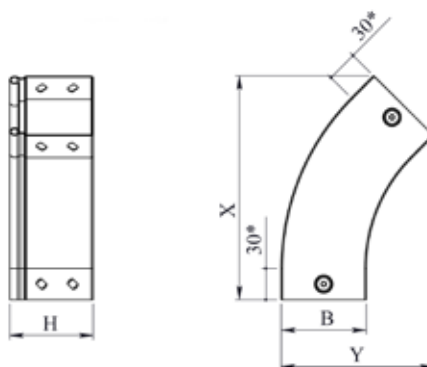
Altezza H, mm	Lunghezza L, mm	Larghezza B, mm	Codice IX	Peso Kg/m	Conf/mt
15	3000	100	5192002	0,700	12
		150	5192003	0,900	12
		200	5192004	1,150	12
		300	5192005	1,650	12
		400	5192006	2,900	6
		500	5192007	3,750	6

## Separatore



H, mm	L, mm	Codice IX	Peso kg	Conf/Mt
80/100	3000	5082121	0,68	3

## Curva piana 45°

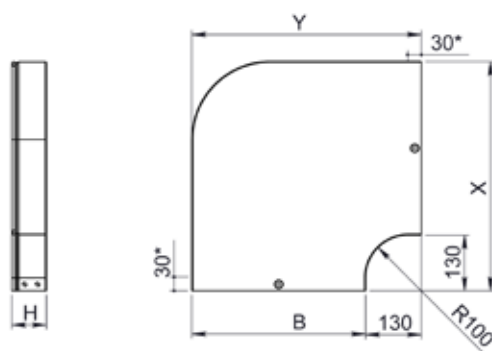


Altezza H, mm	Larghezza B, mm	Codice IX	X, mm	Y, mm	r, mm	Peso kg	Conf/Pz
80	100	5282001	230	170	150	0,500	1
	150	5282002	270	220	150	0,660	1
	200	5282003	300	270	150	0,800	1
	300	5282004	370	350	150	1,200	1
	400	5282005	440	460	150	1,600	1
	500	5282006	510	560	150	2,000	1

## Coperchio curva piana 45°

Altezza H, mm	Larghezza B, mm	Codice IX	Peso kg	Conf/Pz
15	100	5392002	0,1860	1
	150	5392003	0,274	1
	200	5392004	0,384	1
	300	5392005	0,696	1
	400	5392006	0,940	1
	500	5392007	1,308	1

## Curva piana 90°

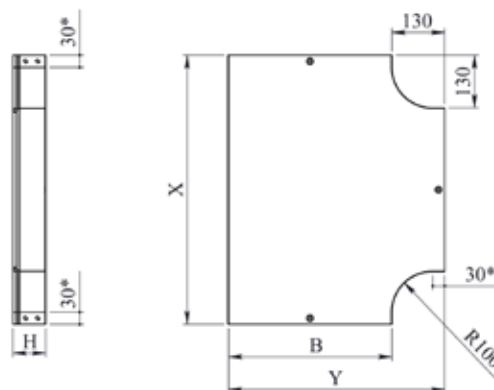


Altezza H, mm	Larghezza B, mm	Codice IX	X, mm	Y, mm	r, mm	Peso, kg	Conf/Pz
80	100	5282011	230	230	100	0,660	1
	150	5282012	280	280	100	0,960	1
	200	5282013	330	330	100	1,300	1
	300	5282014	430	430	100	2,000	1
	400	5282015	530	530	100	3,000	1
	500	5282016	630	630	100	4,000	1

## Coperchio curva piana 90°

Altezza H, mm	Larghezza B, mm	Codice IX	Peso, kg	Conf/Pz
15	100	5392012	0,350	1
	150	5392013	0,55	1
	200	5392014	0,700	1
	300	5392015	1,400	1
	400	5392016	2,100	1
	500	5392017	3,100	1

## Derivazione piana a T

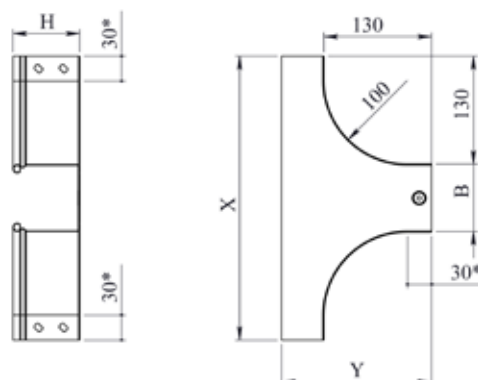


Altezza H, mm	Larghezza B, mm	Codice IX	X, mm	Y, mm	r, mm	Peso, kg	Conf/Pz
80	100	5282021	360	230	100	0,96	1
	150	5282022	410	180	100	0,66	1
	200	5282023	460	330	100	1,62	1
	300	5282024	560	430	100	2,30	1
	400	5282025	660	530	100	3,40	1
	500	5282026	760	630	100	4,40	1

## Coperchio derivazione piana a T

Altezza H, mm	Larghezza B, mm	Codice IX	Peso, kg	Conf/Pz
15	100	5392022	0,50	1
	150	5392023	0,70	1
	200	5392024	0,83	1
	300	5392025	1,40	1
	400	5392026	2,18	1
	500	5392027	2,77	1

## Derivazione piana a T laterale

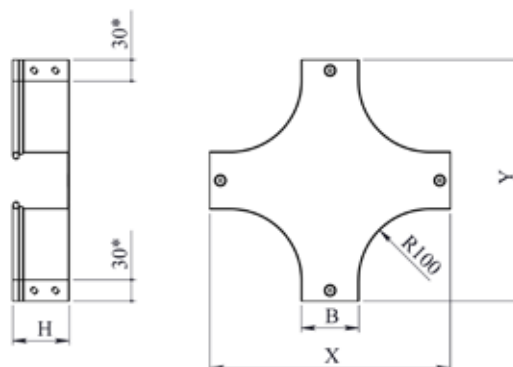
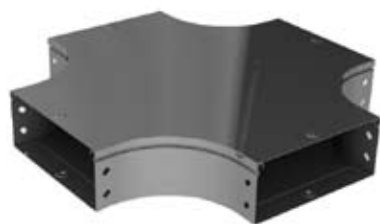


Altezza H, mm	Larghezza B, mm	Codice IX	X, mm	Y, mm	r, mm	Peso, kg	Conf/Pz
80	100	5282031	360	180	100	0,60	1
	150	5282032	410	180	100	0,66	1
	200	5282033	460	180	100	0,74	1
	300	5282034	560	180	100	0,86	1
	400	5282035	660	180	100	1,01	1
	500	5282036	760	180	100	1,16	1

## Coperchio derivazione piana a T

Altezza H, mm	Larghezza B, mm	Codice IX	Peso, kg	Conf/Pz
15	100	5392032	0,26	1
	150	5392033	0,33	1
	200	5392034	0,37	1
	300	5392035	0,48	1
	400	5392036	0,59	1
	500	5392037	0,70	1

## Derivazione piana a croce

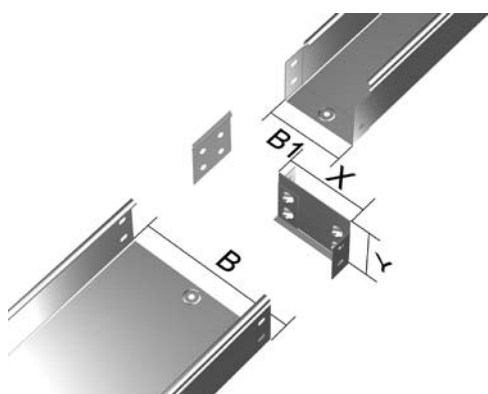


Altezza H, mm	Larghezza B, mm	Codice IX	X, mm	Y, mm	r, mm	Peso, kg	Conf/Pz
80	100	5282041	360	360	100	1,1	1
	150	5282042	410	410	100	1,4	1
	200	5282043	470	470	100	1,8	1
	300	5282044	560	560	100	2,6	1
	400	5282045	660	660	100	3,8	1
	500	5282046	760	760	100	4,7	1

## Coperchio derivazione piana a croce

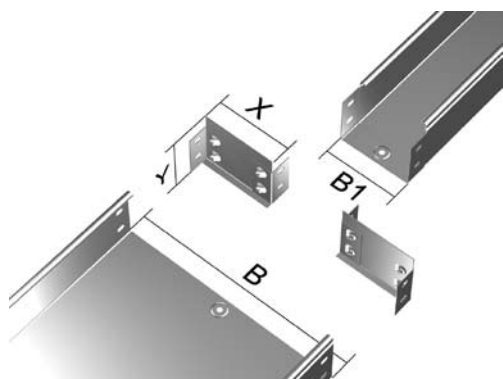
Altezza H, mm	Larghezza B, mm	Codice IX	Peso, kg	Conf/Pz
15	100	5392042	0,6	1
	150	5392043	0,9	1
	200	5392044	1,3	1
	300	5392045	2,1	1
	400	5392046	3	1
	500	5392047	4,2	1

## Riduzione SX



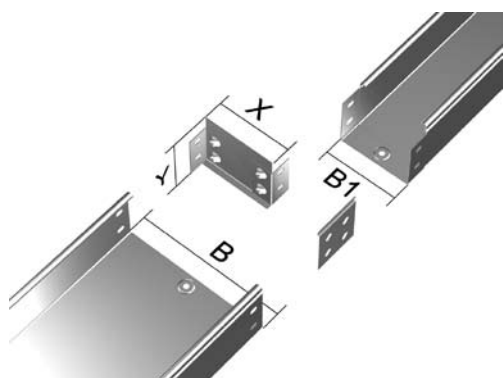
Altezza H, mm	B, mm	B1, mm	Codice IX	X, mm	Y, mm	Peso, kg	Conf/Pz
80	200	100	5282350	100	80	0,16	1
	300	100	5282351	200	80	0,23	1
	300	200	5282350	100	80	0,16	1
	400	100	5282353	300	80	0,35	1
	400	200	5282351	200	80	0,20	1
	400	300	5282350	100	80	0,15	1
	500	200	5282353	300	80	0,35	1
	500	300	5282351	200	80	0,20	1
	500	400	5282350	100	80	0,15	1

## Riduzione CX



Altezza H, mm	B, mm	B1, mm	Codice IX	X, mm	Y, mm	Peso, kg	Conf/Pz
80	200	100	5282330	50	80	0,21	1
	300	100	5282331	100	80	0,27	1
	300	200	5282330	50	80	0,21	1
	400	100	5282333	150	80	0,32	1
	400	200	5282331	100	80	0,27	1
	400	300	5282330	50	80	0,21	1
	500	100	5282336	200	80	0,38	1
	500	200	5282333	150	80	0,32	1
	500	300	5282331	100	80	0,27	1
	500	400	5282330	50	80	0,21	1

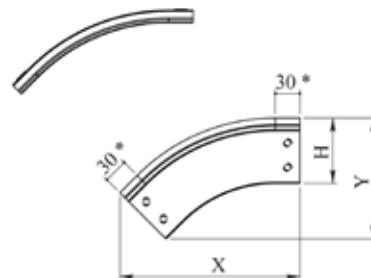
## Riduzione DX



Altezza H, mm	B, mm	B1, mm	Codice IX	X, mm	Y, mm	Peso, kg	Conf/Pz
80	200	100	5282360	100	80	0,16	1
	300	100	5282361	200	80	0,23	1
	300	200	5282360	100	80	0,16	1
	400	100	5282363	300	80	0,35	1
	400	200	5282361	200	80	0,20	1
	400	300	5282360	100	80	0,15	1
	500	200	5282363	300	80	0,35	1
	500	300	5282361	200	80	0,20	1
	500	400	5282360	100	80	0,15	1



## Curva discesa 45°

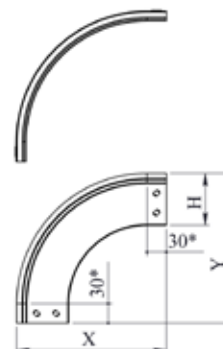
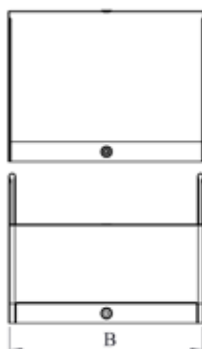


Altezza H, mm	Larghezza B, mm	Codice IX	X, mm	Y, mm	r, mm	Peso, kg	Conf/Pz
80	100	5282071	230	150	160	0,5	1
	150	5282072	230	150	160	0,55	1
	200	5282073	230	150	160	0,62	1
	300	5282074	230	150	160	0,75	1
	400	5282075	230	150	160	0,9	1
	500	5282076	230	150	160	1	1

## Coperchio curva discesa 45°

Altezza H, mm	Larghezza B, mm	Codice IX	Peso, kg	Conf/Pz
15	100	5392132	0,2	1
	150	5392133	0,3	1
	200	5392134	0,36	1
	300	5392135	0,52	1
	400	5392136	0,7	1
	500	5392137	0,82	1

## Curva discesa 90°

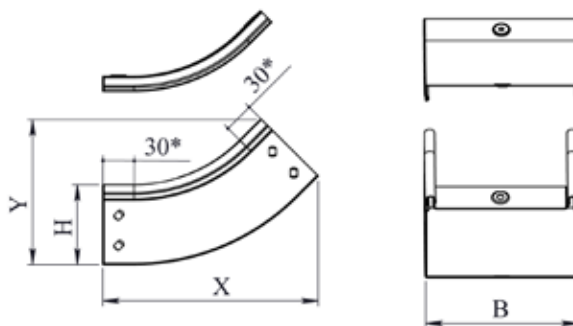


Altezza H, mm	Larghezza B, mm	Codice IX	X, mm	Y, mm	r, mm	Peso, kg	Conf/PZ
80	100	5282081	225	230	120	0,65	1
	150	5282082	225	230	120	0,75	1
	200	5282083	225	230	120	0,85	1
	300	5282084	225	230	120	1,2	1
	400	5282085	225	230	120	1,3	1
	500	5282086	225	230	120	1,4	1

## Coperchio curva discesa 90°

Altezza H, mm	Larghezza B, mm	Codice IX	Peso, kg	Conf/Pz
15	100	5392142	0,29	1
	150	5392143	0,45	1
	200	5392144	0,54	1
	300	5392145	0,76	1
	400	5392146	1,01	1
	500	5392147	1,15	1

## Curva salita 45°

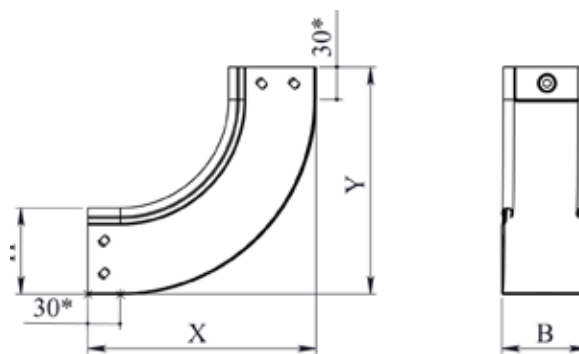


Altezza H, mm	Larghezza B, mm	Codice IX	X, mm	Y, mm	r, mm	Peso, kg	Conf/Pz
80	100	5282051	210	150	230	0,5	1
	150	5282052	210	150	230	0,6	1
	200	5282053	210	150	230	0,7	1
	300	5282054	210	150	230	0,85	1
	400	5282055	210	150	230	1,1	1
	500	5282056	210	150	150	230	1,3

## Coperchio curva salita 45°

Altezza H, mm	Larghezza B, mm	Codice IX	Peso, kg	Conf/Pz
15	100	5392112	0,2	1
	150	5392113	0,3	1
	200	5392114	0,35	1
	300	5392115	0,5	1
	400	5392116	0,6	1
	500	5392117	0,7	1

## Curva salita 90°

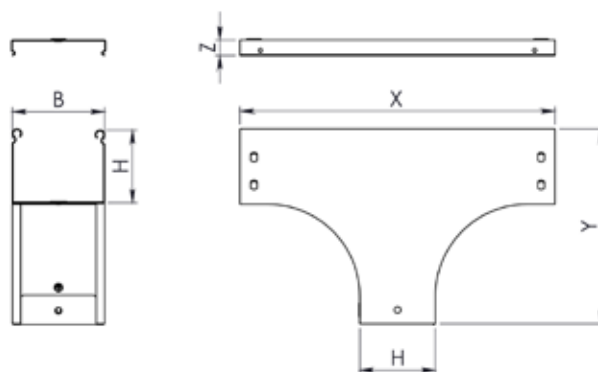


Altezza H, mm	Larghezza B, mm	Codice IX	X, mm	Y, mm	r, mm	Peso, kg	Conf/Pz
80	100	5282061	210	210	180	0,5	1
	150	5282062	210	210	180	0,78	1
	200	5282063	210	210	180	0,7	1
	300	5282064	210	210	180	0,85	1
	400	5282065	210	210	180	1,1	1
	500	5282066	230	210	180	1,3	1

## Coperchio curva salita 90°

Altezza H, mm	Larghezza B, mm	Codice IX	Peso, kg	Conf/Pz
15	100	5392122	0,2	1
	150	5392123	0,3	1
	200	5392124	0,35	1
	300	5392125	0,5	1
	400	5392126	0,6	1
	500	5392127	0,7	1

## Derivazione a T in discesa

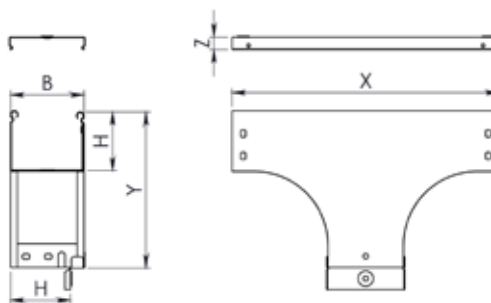


Altezza H, mm	Larghezza B, mm	Codice IX	X, mm	Y, mm	Peso, kg	Conf/Pz
80	100	5282321	340	210	1,06	1
	150	5282322	340	210	1,23	1
	200	5282323	340	210	1,40	1
	300	5282324	340	210	1,76	1
	400	5282325	340	210	2,06	1
	500	5282326	340	340	210	2,42

## Coperchio derivazione a T in discesa

Altezza H, mm	Larghezza B, mm	Codice IX	Peso, kg	Conf/Pz
15	100	5392172	0,34	1
	150	5392173	0,47	1
	200	5392174	0,55	1
	300	5392175	0,86	1
	400	5392176	0,92	1
	500	5392177	1,10	1

## Derivazione a T in discesa sghemba

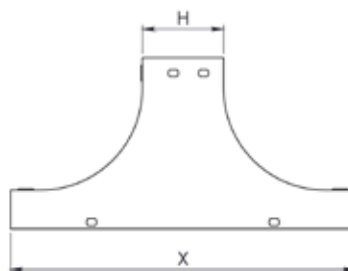
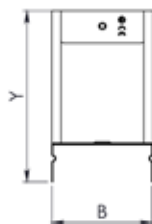
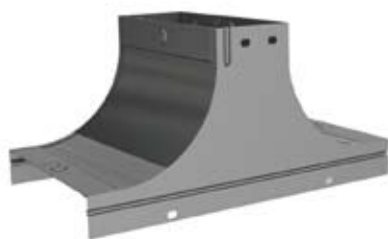


Altezza H, mm	Larghezza B, mm	Codice IX	X, mm	Y, mm	Peso, kg	Conf/Pz
80	100	5282141	360	210	1,17	1
	150	5282142	410	210	1,55	1
	200	5282143	460	210	1,99	1
	300	5282144	560	210	2,97	1
	400	5282145	660	210	3,83	1
	500	5282146	760	210	5,54	1

## Coperchio derivazione a T in discesa sghemba

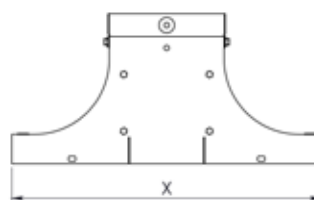
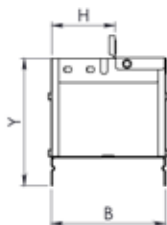
Altezza H, mm	Larghezza B, mm	Codice IX	Peso, kg	Conf/Pz
15	100	5392182	0,34	1
	150	5392183	0,47	1
	200	5392184	0,65	1
	300	5392185	1,17	1
	400	5392186	1,79	1
	500	5392187	2,30	1

## Derivazione a T in salita a coperchio



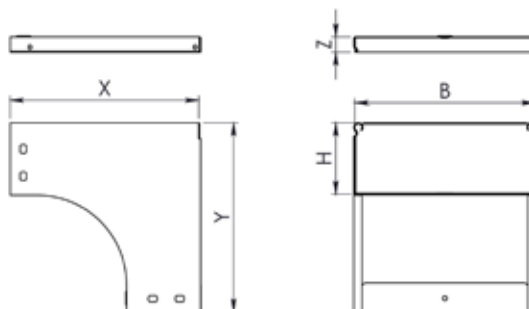
Altezza H, mm	Larghezza, B, mm	Codice IX	X, mm	Y, mm	Peso, kg	Conf/Pz
80	100	5282151	340	210	1,14	1
	150	5282152	340	210	1,55	1
	200	5282153	340	210	1,77	1
	300	5282154	340	210	1,95	1
	400	5282155	340	210	2,23	1
	500	5282156	340	210	2,51	1

## Derivazione a T in salita sghemba a coperchio



Altezza H, mm	Larghezza, B, mm	Codice IX	X, mm	Y, mm	Peso, kg	Conf/Pz
80	100	5282171	360	130	0,79	1
	150	5282172	410	130	1,06	1
	200	5282173	460	130	1,42	1
	300	5282174	570	130	2,4	1
	400	5282175	660	130	3,34	1
	500	5282176	770	130	4,68	1

## Curva discesa 90° inversione di piano



Altezza H, mm	Larghezza B, mm	Codice IX	X, mm	Y, mm	Peso, kg	Conf/Pz
80	100	5282091	210	210	0,86	1
	150	5282092	210	210	1,03	1
	200	5282093	210	210	1,2	1
	300	5282094	210	210	1,54	1
	400	5282095	210	210	1,74	1
	500	5282096	210	210	2,05	1

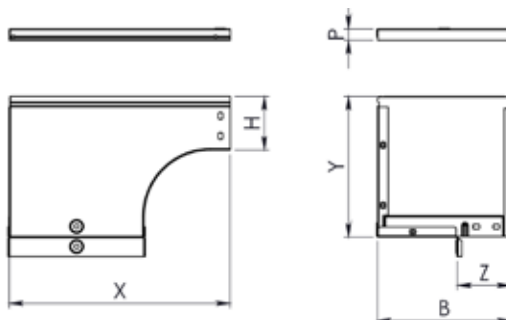
## Coperchio curva discesa 90° inversione di piano



Altezza H, mm	Larghezza B, mm	Codice IX	Peso, kg	Conf/Pz
15	100	5392152	0,18	1
	150	5392153	0,24	1
	200	5392154	0,31	1
	300	5392155	0,44	1
	400	5392156	0,61	1
	500	5392157	0,76	1



## Curva discesa 90° sghemba sx

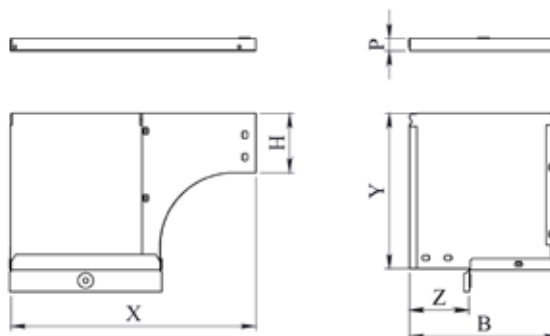


Altezza H, mm	Larghezza B, mm	Codice IX	X, mm	Y, mm	Peso, kg	Conf/Pz
80	100	5282112	230	210	1	1
	150	5282113	280	210	1,45	1
	200	5282114	330	210	1,91	1
	300	5282115	430	210	2,98	1
	400	5282116	530	210	4,16	1
	500	5282117	630	210	5,52	1

## Coperchio curva discesa 90° sghemba sx

Altezza H, mm	Larghezza B, mm	Codice IX	Peso, kg	Conf/Pz
15	100	5392162	0,17	1
	150	5392163	0,32	1
	200	5392164	0,49	1
	300	5392165	0,92	1
	400	5392166	1,48	1
	500	5392167	2,18	1

## Curva discesa 90° sghemba dx

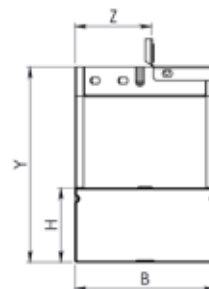
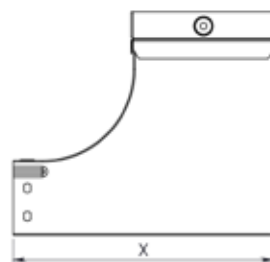


Altezza H, mm	Larghezza B, mm	Codice IX	X, mm	Y, mm	Peso, kg	Conf/Pz
80	100	5282102	230	210	1	1
	150	5282103	280	210	1,45	1
	200	5282104	330	210	1,91	1
	300	5282105	430	210	2,98	1
	400	5282106	530	210	4,16	1
	500	5282107	630	210	5,52	1

## Coperchio curva discesa 90° sghemba dx

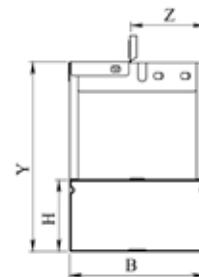
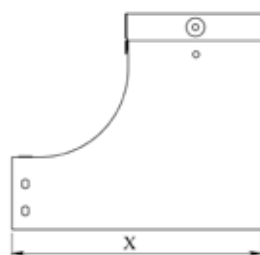
Altezza H, mm	Larghezza B, mm	Codice IX	Peso, kg	Conf/Pz
15	100	5392162	0,17	1
	150	5392163	0,32	1
	200	5392164	0,49	1
	300	5392165	0,92	1
	400	5392166	1,48	1
	500	5392167	2,18	1

## Curva salita 90° sghemba sx



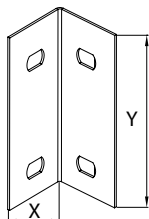
Altezza H, mm	Larghezza B, mm	Codice IX	X, mm	Y, mm	Peso, kg	Conf/Pz
80	100	5282131	230	210	1,12	1
	150	5282132	280	210	1,70	1
	200	5282133	330	210	2,30	1
	300	5282134	430	210	3,69	1

## Curva salita 90° sghemba dx



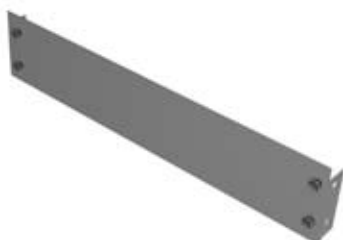
Altezza H, mm	Larghezza B, mm	Codice IX	X, mm	Y, mm	Peso, kg	Conf/Pz
80	100	5282121	230	210	1,12	1
	150	5282122	280	210	1,70	1
	200	5282123	330	210	2,30	1
	300	5282124	430	210	3,69	1

## Flangia di raccordo



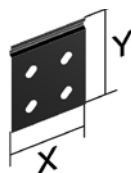
Altezza H, mm	Codice IX	X, mm	Y, mm	Peso kg	Conf/Pz
80	5282377	30	60	0,05	1

## Testata di chiusura



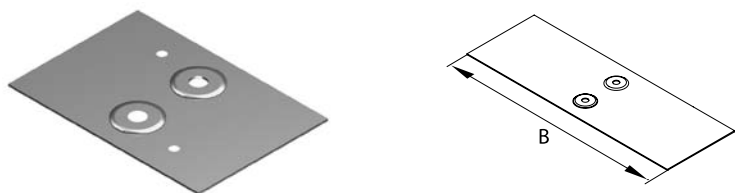
Altezza H, mm	B, mm	Codice IX	Peso kg	Conf/Pz
80	100	5282371	0,20	1
	150	5282372	0,24	1
	200	5282373	0,29	1
	300	5282374	0,37	1
	400	5282375	0,46	1
	500	5282376	0,54	1

## Giunto lineare



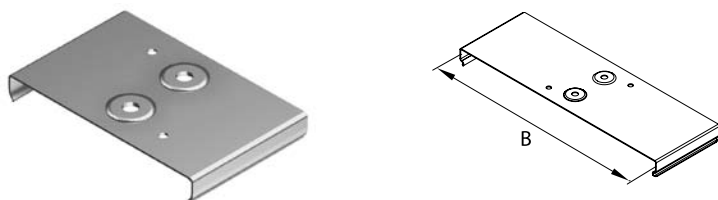
H, mm	Codice IX	X	Y	Peso Kg	Conf/Pz
80	5282290	65	75	0,04	1

## Coprigiunto per base



Altezza H, mm	B, mm	Codice IX	Peso kg	Conf/Pz
80	100	5292012	0,04	1
	150	5292013	0,7	1
	200	5292014	0,10	1
	300	5292015	0,15	1

## Coprigiunto per coperchio



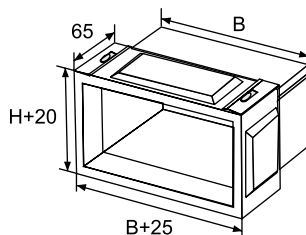
Altezza H, mm	B, mm	Codice IX	Peso kg	Conf/Pz
80	100	5292002	0,06	1
	150	5292003	0,08	1
	200	5292004	0,10	1
	300	5292005	0,15	1

## Piastrina di messa a terra



H, mm	Rame	Lunghezza	Peso kg	Conf/Pz
50-80-100	5299001	18	0,006	200

## Fascia IP44



La fascia IP44 è fornita completa di gomma espansa autorestringente, adatta a resistere agli agenti atmosferici, chimici e a temperature da -45°C a +120°C.

Si monta a scatto sopra ogni giunzione ma in precedenza devono essere montati i coprigiunti per base in corrispondenza delle sole giunzioni tra estremità maschio-maschio.

Nel caso di canalizzazioni già installate con grado di protezione IP40 si può aumentare fino a IP44 con la sola aggiunta di fasce e guarnizioni autoadesive.

Altezza H, mm	B, mm	Codice IX	Peso kg	Conf/Pz
80	100	5282381	0,31	1
	150	5282382	0,37	1
	200	5282383	0,43	1
	300	5282384	0,56	1

## Fustellatrice



Gola: 44x6,35 mm  
Fori: diametro 2,3/3,2/4,8/5,4/6,3/7,2 mm

Codice	Peso Kg	Conf/Pz
5290100	1,62	1





**F5**  
COMBITECH



## Il sistema di passerelle a filo F5

### Vantaggi

F5 Combitech è un sistema di passerelle a filo metallico per la creazione di infrastrutture porta cavidotti per la realizzazione di impianti elettrici.

Il sistema F5 Combitech di produzione DKC risponde ai più elevati standard di qualità costruttiva nonché alle norme tecniche internazionali risultando conforme a quanto previsto dalla norma vigente CEI EN 61537.

Grazie alla struttura che consente un montaggio veloce e semplificato, la passerella a filo DKC permette di contenere notevolmente sia i costi del materiale che quelli di manodopera, in quanto oltre alla semplicità di realizzazione di tutte le tipologie di accessori, si possono utilizzare i nuovissimi giunti rapidi, che in un unico pezzo racchiudono il massimo della tecnologia per velocizzare la giunzioni tra elementi lineari.

La passerella F5 Combitech risponde ai più severi criteri di sicurezza, grazie alla struttura solida e altamente tecnologica.

1 - La passerella a filo DKC è prodotta con l'utilizzo di una avanzata tecnologia, infatti nella progettazione della struttura è prevista la saldatura testa-testa del filo longitudinale superiore (la cosiddetta saldatura a T).

Questo tipo di struttura garantisce il massimo della sicurezza per il montatore, escludendo il danneggiamento del cavo nella fase di posa, evitando il contatto con le punte affilate del filo metallico delle passerelle tradizionali, abitualmente presenti sul mercato.

2 - La particolare struttura dei fianchi con nervatura di rinforzo, garantisce alta capacità di resistenza longitudinale.

3 - L'utilizzo della passerella a filo permette inoltre una rapida e comoda diramazione, nonché l'allacciamento dell'apparecchiatura elettrica (lampade e faretto) via cavo elettrico.

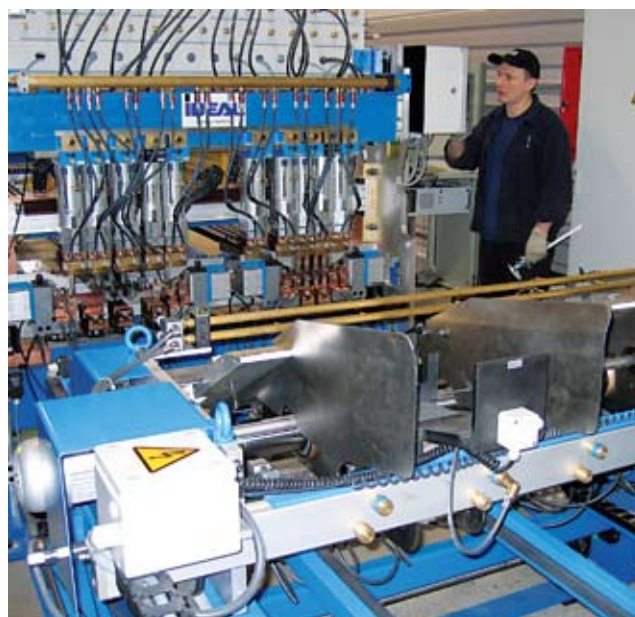
4 - La particolare conformazione della passerella a filo F5 Combitech garantisce una miglior ventilazione del cavidotto, diminuendo così il suo normale riscaldamento. Sono inoltre garantiti facile accesso ai cavi e possibilità di impedire l'accumulo di polvere e sporcizia.

5 - Il sistema delle passerelle a filo F5 Combitech richiede l'utilizzo di pochi accessori e il montaggio si esegue direttamente in cantiere. Tutte le derivazioni e le curve si creano manualmente con l'ausilio di soli due tipi di strumenti: cesoia a lame asimmetriche, pinza e chiavi. Ciò consente di risparmiare fino al 60% del tempo di montaggio con conseguente riduzione dei costi finali dell'impianto.

6 - Il sistema F5 Combitech è costituito da una delle più complete gamme di misure della passerella a filo presenti sul mercato, con bordi di altezza 30, 50, 80, 100 mm e larghezza base da 50 a 600 mm.

7 - La Società DKC fornisce inoltre un'ampia gamma di fissaggi universali che permettono di creare cablaggi di ogni livello di complessità. Si possono realizzare sistemi multilivello, mantenendo un facile accesso ai cavidotti.

8 - La struttura è stata progettata per permettere di combinare F5 Combitech con i sistemi C5 Combitech (canali/passerelle IP-20/40/44) e L5 Combitech (passerelle a scaletta) realizzando così un sistema completo di canalizzazioni per il trasporto dei cavidotti, unico nel suo genere.



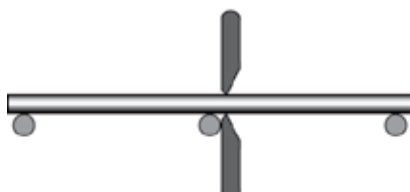
## Attrezzatura per il montaggio: tronchesino per passerella a filo



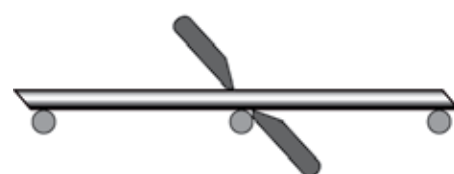
Codice	Descrizione
FC37040	Tronchesino



**Corretto**



**Non corretto**



**Si raccomanda di evitare l'utilizzo di altre attrezzature da taglio perché potrebbero portare a conseguenze negative:**

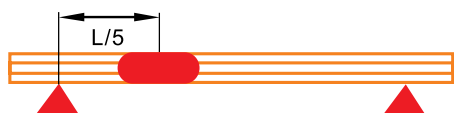
- danneggiamento rivestimento di superficie passerella a filo;
- taglio irregolare con bordi taglienti;
- riscaldamento metallo durante il taglio con successiva corrosione;
- elevato rischio di incendio con l'utilizzo di tale attrezzatura elettrica.

### Istruzioni di montaggio e grafici dei carichi:

Per un'installazione di qualità utilizzando passerelle della linea F5 Combitech è necessario seguire una serie di istruzioni per la disposizione di punti di fissaggio delle passerelle a filo e per l'utilizzo di giunti.

Rispettando tali istruzioni, i carichi saranno distribuiti in maniera ottimale, garantendo stabilità, durata e resistenza di tutto il sistema.

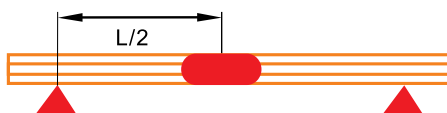
#### Raccomandato



#### Raccomandato

Da teoria sulla resistenza di materiali: la giunzione ideale è a distanza di 1/5 dal prossimo attacco.

#### Possibile



#### Possibile

La giunzione può essere eseguita a metà fra due attacchi. La resistenza del sistema però viene ridotto.

#### Vietato

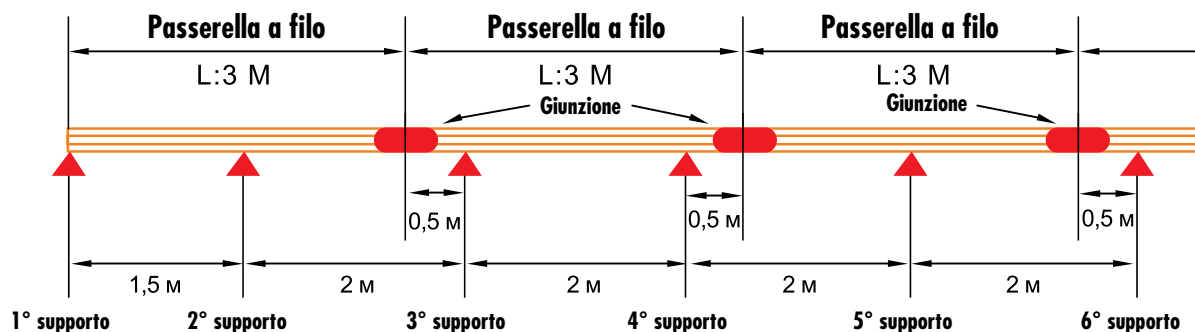


#### Vietato

Non è ammessa la giunzione nel punto di attacco della passerella a filo.

### FISSAGGIO OGNI 2 METRI

Il metodo più usato e più sicuro di fissaggio del sistema a passerelle a filo è ogni due metri. Pertanto il primo tratto viene posizionato a distanza di 1,5 m, mentre gli altri fissaggi saranno ogni 2 metri. In questo caso si eseguono giunzioni a distanza di 0,5 m dal punto di fissaggio (punto di appoggio).



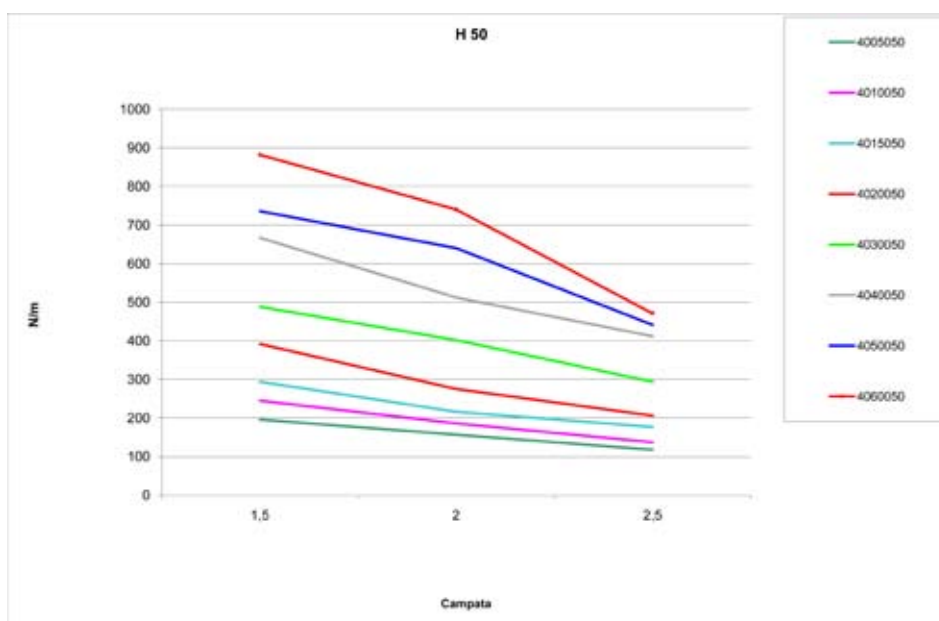
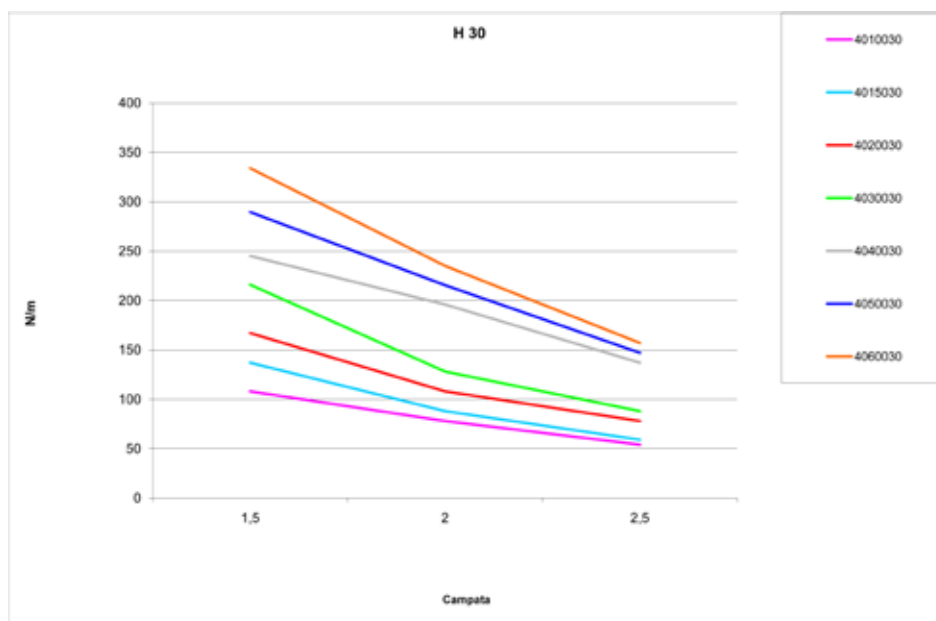
### Curve:

- In caso di variazione del livello o della direzione, il fissaggio (punto di appoggio) deve essere eseguito a 1/5 dalla distanza fra fissaggi.
- In caso di curvatura a grande raggio si consiglia di applicare un ulteriore fissaggio a metà della curvatura.
- Anche all'inizio e alla fine della curvatura a 90° si consiglia di utilizzare supporti o fissaggi supplementari.

## Grafici di carico

Prodotto: Elemento rettilineo C5  
 Norma di riferimento: CEI EN 61537

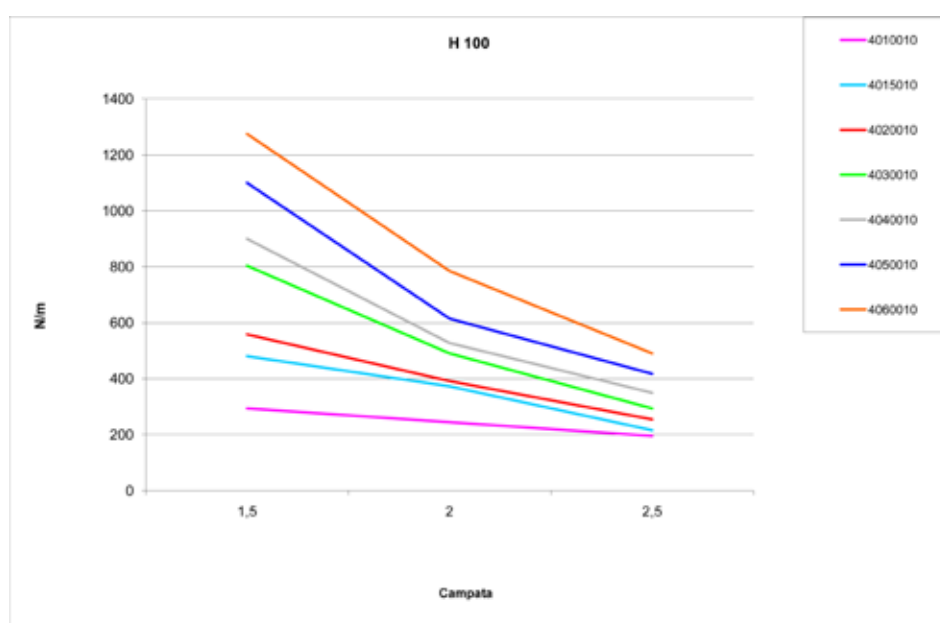
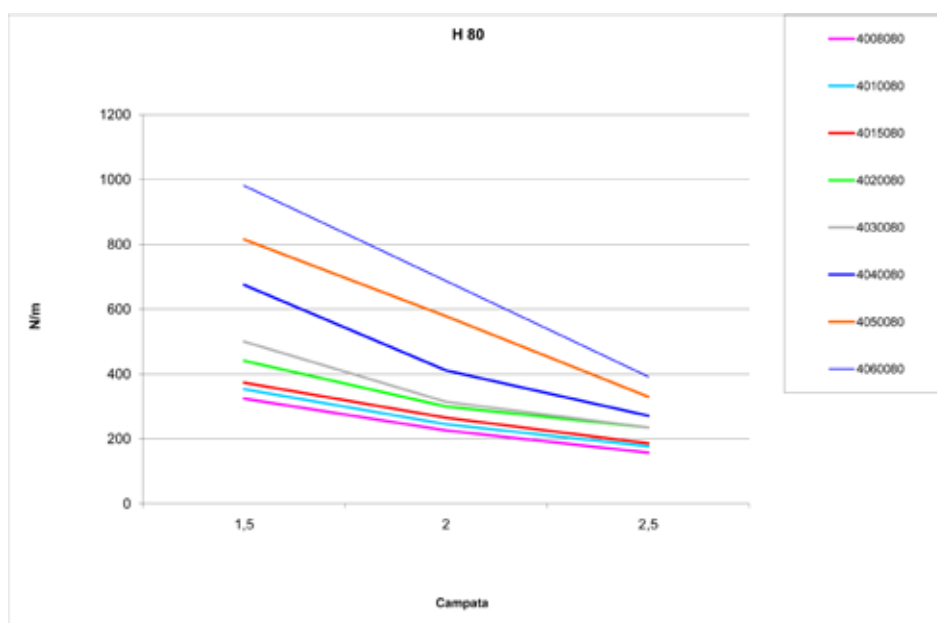
- Le prove di carico sono state eseguite con:
- elementi rettilinei senza mensole
  - massima tolleranza "f" < 0,2%L, a metà lunghezza
  - temperatura 20°C ± 5°C



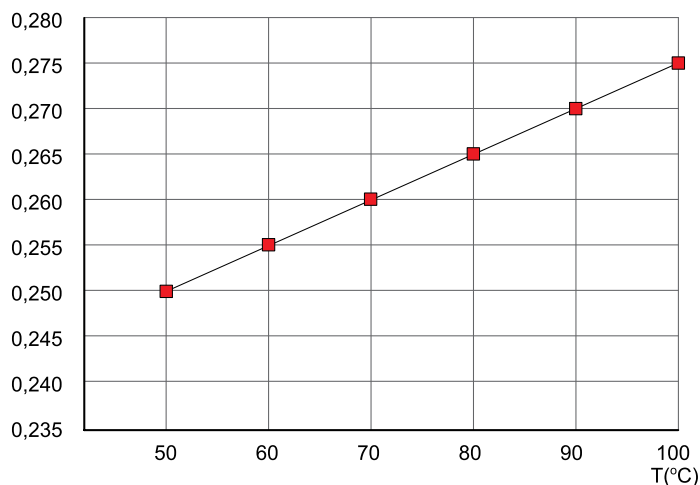
## Grafici di carico

Prodotto: Elemento rettilineo C5  
 Norma di riferimento: CEI EN 61537

- Le prove di carico sono state eseguite con:
- elementi rettilinei senza mensole
  - massima tolleranza "f" < 0,2%L, a metà lunghezza
  - temperatura 20°C ± 5°C



## Ventilazione cablaggi



### Utilizzo di cavi: effetti collaterali

La temperatura di lavoro del cavo rappresenta una delle caratteristiche di utilizzo più importanti ed è proporzionale alla resistenza specifica, di conseguenza con il surriscaldamento del cavo le sue caratteristiche di lavoro peggiorano.

Gli studi effettuati provano che il cavo surriscaldato porta alla perdita di energia a causa di riduzione della corrente trasportata.

Ambiente aperto e libera circolazione dell'aria attenuano tale effetto.

## Vantaggi del sistema F5 Combitech

Il sistema F5 Combitech risolve il problema dell'aerazione dei cavi efficacemente e senza costi superflui, eliminando l'azione termica della corrente sul cavidotto (effetto Joule).

Secondo la norma in questione la passerella a rete F5 DKC viene classificata in categoria D con un indice di foratura > 30%; ed in categoria Z con un'indice di base libera >90%.

La passerella a filo DKC occupa solamente il 10-12% di spazio attorno al cavo e non ostacola una libera circolazione dell'aria.

Sono evidenti i vantaggi economici, di montaggio e di utilizzo:

- Riduzione del costo del cavo, grazie alla minore sezione trasversale
- Riduzione dei costi della manodopera, grazie al montaggio più veloce e semplificato
- Minor consumo di energia, grazie all'eliminazione dell'effetto termico.



IMQ S.p.A.  
I-20138 Milano - via Quintiliano, 43  
tel. 0250731(r.a.) - fax 0250991500  
e-mail: info@imq.it - www.imq.it

Rea Milano 1595884  
Registro Imprese MI 12898410159  
C.F./P.I. 12898410159  
Capitale Sociale € 4.000.000

**CA02.03899**  
SN.J0000B

PID:  
02082000  
CID:  
CN.E0005K

**Certificato di approvazione**  
*Approval certificate*

**IMQ, ente di certificazione accreditato, autorizza la ditta** *IMQ, accredited certification body, grants to*

**DKC EUROPE SRL**  
**VIA DEL CARAVAGGIO 6**  
**20144 MILANO MI**

**all'uso del marchio**

*the licence to use the mark*

**IMQ**

Il presente certificato è soggetto alle condizioni previste nel "Regolamento IMQ - Certificazione prodotto" ed è relativo ai prodotti descritti nell'Allegato al presente certificato.



**per i seguenti prodotti**  
**Sistema passerelle**  
**( Serie F5 COMBITECH )**

*for the following products*  
*Cable tray/ladder systems*  
*( Series F5 COMBITECH )*

*This certificate is subjected to the conditions foreseen by "IMQ Rules - Product Certification" and is relevant to the products listed in the annex to this certificate.*

Emesso il | Issued on:  
**2009-07-14**  
Data di aggiornamento | Updated on  
Sostituisce | Replaces

  
**IMQ S.p.A.**

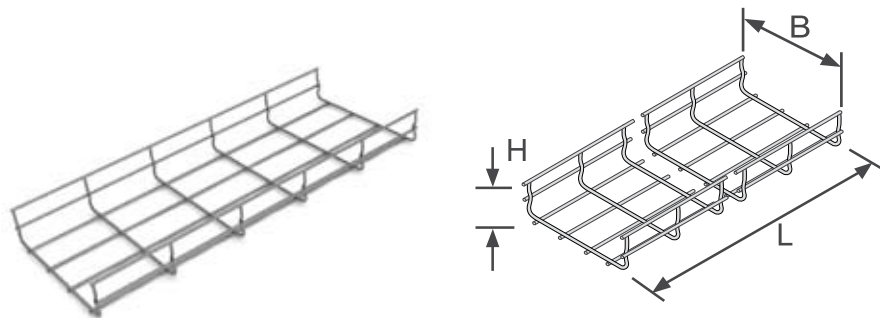
# Elementi rettilinei

**La passerella a filo F5 è disponibile in tre diverse versioni:**

**EZ elettrozincata:** elettrozincatura galvanica a freddo eseguita dopo la saldatura. Particolarmente indicata per ambienti interni con bassa aggressività ambientale.

**ZC zincata a caldo per immersione CEI 7-6:** zincatura a caldo per immersione in zinco fuso dopo la lavorazione. Adatta per installazioni esterne o in ambienti con grande umidità.

**IX acciaio inossidabile INOX AISI 304:** indicata per impianti nel settore alimentare o per installazioni in ambienti con atmosfere particolarmente aggressive sia interne che esterne.



Altezza H, MM	Lunghezza L, MM	B, MM	Codice EZ	Codice ZC	Codice IX	Peso, kg/mt	Diametro filo, MM	Fili longitudinali	Conf/mt
30	3000	100	4010030	4310030	-	0,53	4	3	24*
		150	4015030	4315030	-	0,68	4	4	24*
		200	4020030	4320030	-	0,82	4	5	18*
		300	4030030	4330030	-	0,92	4	6	12*
		400	4040030	4340030	-	2,20	5	8	12*
		500	4050030	4350030	-	2,66	5	10	12*
		600	4060030	4360030	-	3,12	5	12	12*
50	3000	50	4005050	4305050	4205050	0,62	4	5	54*
		100	4010050	4310050	4210050	0,77	4	5	24*
		150	4015050	4315050	4215050	0,91	4	6	24*
		200	4020050	4320050	4220050	1,06	4	7	18*
		300	4030050	4330050	4230050	2,11	5	8	12*
		400	4040050	4340050	4240050	2,57	5	10	12*
		500	4050050	4350050	4250050	3,03	5	12	12*
80	3000	80	4008080	4308080	4208080	0,81	4	6	24*
		100	4010080	4310080	4210080	0,83	4	8	24*
		150	4015080	4315080	4215080	0,97	4	8	24*
		200	4020080	4320080	4220080	1,12	4	9	18*
		300	4030080	4330080	4230080	2,20	5	10	12*
		400	4040080	4340080	4240080	2,66	5	12	12*
		500	4050080	4350080	4250080	3,12	5	14	12*
100	3000	600	4060080	4360080	4260080	3,58	5	16	6*
		100	4010010	4310010	-	1,06	4	8	24*
		150	4015010	4315010	-	1,21	4	8	24*
		200	4020010	4320010	-	1,35	4	9	12*
		300	4030010	4330010	-	2,57	5	10	12*
		400	4040010	4340010	-	3,03	5	12	12*
		500	4050010	4350010	-	3,49	5	14	6*
600	4060010	4360010	-	3,95	5	16	6*		

\* Confezione per il solo materiale elettrozincato

## Coperchi

I coperchi della passerella a filo F5 sono disponibili in tre diverse versioni:

**ZS zincati sendzimir:** ottenuto per immersione della lamiera in bagno di zinco fuso prima della lavorazione, con spessori di zinco totale sulle due facce che variano da Z 200 a Z 275 g/m<sup>2</sup> NORMA UNI EN 10327). Particolarmente indicata per ambienti interni con bassa aggressività ambientale.

**ZC zincati a caldo per immersione CEI 7-6:** zincatura a caldo per immersione in zinco fuso dopo la lavorazione. Adatta per installazioni esterne o in ambienti con grande umidità.

**IX acciaio inossidabile INOX AISI 304:** indicata per impianti nel settore alimentare o per installazioni in ambienti con atmosfere particolarmente aggressive sia interne che esterne.



Per il fissaggio del coperchio all'elemento rettilineo è necessario utilizzare gli appositi portacoperchi - cod. 4499902 e 4499903 (vedi pag.115).

Altezza H, MM	Lunghezza L, MM	Larghezza B, MM	Codice ZS	Codice ZC	Codice IX	Peso Kg/mt	Conf/mt
15	2000	50	5190000	5193000	-	0,400	16*
15	3000	80	5190001	5293001	-	0,550	24*
		100	5190002	5193002	5192002	0,700	12*
		150	5190003	5193003	5192003	0,900	12*
		200	5190004	5193004	5192004	1,150	12*
		300	5190005	5193005	5192005	1,650	12*
		400	5190006	5193006	5192006	2,900	6*
		500	5190007	5193007	5192007	3,750	6*
		600	5190008	5193008	-	4,096	3
15	2000	80	5190011	5193011	-	0,550	2
		100	5190012	5193012	-	0,700	2
		150	5190013	5193013	-	0,900	2
		200	5190014	5193014	-	1,150	2
		300	5190015	5193015	-	1,650	2
		400	5190016	5193016	-	2,900	2
		500	5190017	5193017	-	3,750	2

\* Confezione per il solo materiale zincato sendzimir

## Separatore



Usato per separare i cavi all'interno della passerella.

H, MM	L, MM	Codice ZS	Codice ZC	Codice IX	Peso kg	Conf/mt
50	3000	5050081	5053081	5052081	0,48	3
80/100	3000	5080121	5083121	5082121	0,68	30*
80/100	2000	5080122	5083122	5082122	0,68	2

\* Confezione per il solo materiale zincato sendzimir



## Mensole

### Basi Mensola



Asole 25X7 mm con interasse 60 mm.  
 Fori diam. 8,2 mm con interasse 60 mm.  
 Si monta sul profilato di sospensione pesante con viti M8X60, dadi M8 e rondelle da ordinare a parte.  
 Adatta per asta di sospensione.

B, MM	H, MM	Codice ZS	Codice ZC	Codice IX	Portata SWL		Peso kg	Conf/Pz
					N	kg		
200	45	6290210	6293210	6292210	2451	250	0,30	1
300	45	6290211	6293211	6292211	1862	190	0,49	1
400	80	6290212	6293212	6292212	1862	190	0,79	1
500	80	6290213	6293213	6292213	1667	170	1,01	1
600	80	6290214	6293214	6292214	1471	150	1,20	1

### Mensola stampata



Brevetto Nr. 1301648 del 23/06/2000  
 Spessore 2 mm per il fissaggio a parete o su profilati.  
 Asta verticale: asole 10,5X17 mm, fori diam 8,2 mm.  
 Braccio orizzontale: asole 19X7 mm per fissaggio degli elementi rettilinei.  
 Il braccio orizzontale è prolungabile tramite tratti di profilato semplice.  
 Adatta per asta di sospensione.

B, MM	Codice ZS	Codice ZC	Codice IX	H, MM	Portata		Peso, kg	Conf/Pz
					N	Kg		
100	6290300	6293300	6292300	125	1058	108	0,455	20
150	6290301	6293301	6292301	130	980	100	0,475	20
200	6290302	6293302	6292302	130	931	95	0,500	20
300	6290303	6293303	6292303	140	784	80	0,770	20

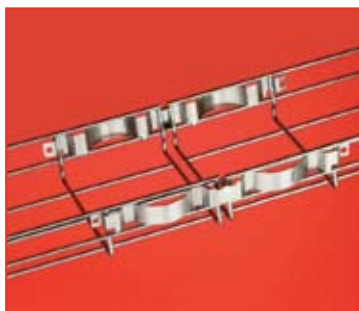
### Mensola rivettata



Per fissaggio a parete o su profilati. 41X21 e 41X41  
 Asta verticale: spessore 2,5 mm con asole 10,5X17 mm.  
 Braccio orizzontale: spessore 1,5 mm con asole 25X7 mm per il fissaggio degli elementi rettilinei.  
 Il braccio orizzontale è prolungabile tramite tratti di profilato semplice.

B, MM	Codice ZS	Codice ZC	Codice IX	H, MM	Portata		Peso, kg	Conf/Pz
					N	Kg		
400	6290204	6293204	6292204	250	1862	190	1,09	10
500	6290205	6293205	6292205	250	1667	170	1,30	10
600	6290206	6293206	6292206	250	1471	150	1,50	10

## Giunto rapido



Utilizzato per unire le passerelle senza strumenti aggiuntivi. Consente di diminuire sensibilmente i tempi di montaggio. Si monta a scatto.

Codice ZS	Codice IX	Peso, kg	Conf/Pz
4499909	4299909	0,07	1

## Supporto sospensione centrale



Questo accessorio permette di accelerare e semplificare il montaggio di una passerella tramite barra filettata. Attraverso l'utilizzo di due supporti e di due viti è infatti possibile sospendere la passerella (come mostrato nella figura). La larghezza massima della passerella supportata da questo accessorio è 300 mm.

Codice ZS	Codice IX	Conf/Pz
4499920	4299920	1

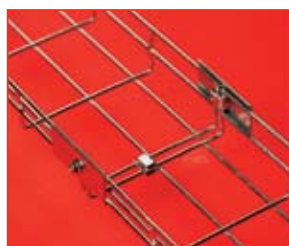
## Piastra fissaggio rapido



Piastra per il fissaggio della passerella a filo con base 50 mm (con un filo longitudinale sulla base) a mensole, profili, traversini.

Codice ZS	Codice IX	Peso, kg	Conf/pz
4499910	4299910	0,06	1

## Piastrina di accoppiamento lineare



Piastrina con foro centrale utilizzata per unire le passerelle a filo. Per una giunzione più solida.

A	B	Codice ZS	Peso, kg	Conf/Pz
38	80	4099906	0,03	1

## Piastrina di accoppiamento allungata



Piastrina di accoppiamento allungata con 7 fori.

Utilizzata per unire le passerelle a filo:

- su un tratto rettilineo
- in curva
- per creare riduzioni.

A	B	Codice ZS	Codice IX	Peso, kg	Conf/Pz
7	300	4099908	4299928	0,10	1

## Supporto per scatole di derivazione



Utilizzato per fissare la scatola di derivazione alla passerella.

A	B	Codice ZS	Peso, kg	Conf/Pz
70,5	164	4099907	0,16	1

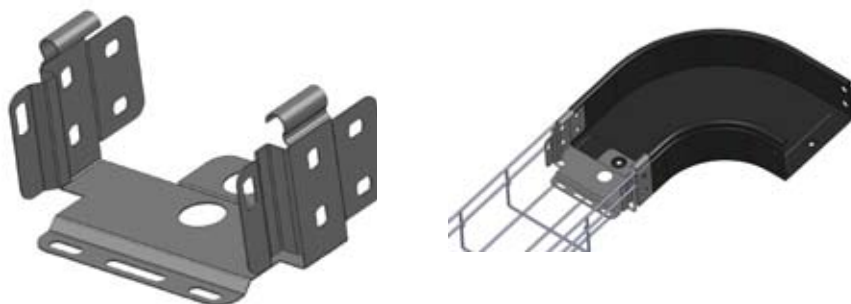
## Tabella di marcatura



Utilizzata per segnare il percorso.

Codice	Peso, kg	Conf/Pz
4499904	0,013	10

## Giunto filo-canale



Utilizzato per unire il canale della serie C5 con la passerella a filo della serie F5.

Altezza H, MM	Larghezza B, MM	Codice ZS	Codice IX	Conf/Pz
50	50	4095010	-	1
	100	4095011	-	1
	150	4095012	-	1
	200	4095013	-	1
	300	4095014	-	1
	400	4095015	-	1
	500	4095016	-	1
	600	4095017	-	1
80	80	4098010	4298010	1
	100	4098011	4298011	1
	150	4098012	4298012	1
	200	4098013	4298013	1
	300	4098014	4298014	1
	400	4098015	4298015	1
	500	4098016	4298016	1
	600	4098017	4298017	1
100	100	4091011	-	1
	150	4091012	-	1
	200	4091013	-	1
	300	4091014	-	1
	400	4091015	-	1
	500	4091016	-	1
	600	4091017	-	1

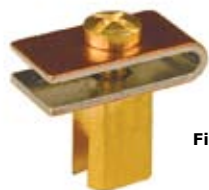
## Coppia di supporti per installazione a suolo



Rialzo massimo da terra, per singolo supporto: 35 mm  
 Rialzo massimo da terra, in utilizzo accoppiato: 57 mm  
 Materiale: Plastica. Colore: Rosso.

Codice	Peso, kg	Conf/Pz
4499901	0,01	5

## Connettori di terra


**Fig.1**

**Fig.2**


Materiale	Codice	Conf/Pz
Acciaio (Fig.1)	4099904	1
Ottone (Fig.2)	4099905	1

## Portacoperchio



La serie F5 è compatibile con i coperchi della serie C5, pertanto i coperchi si montano a scatto con un semplice click. Tuttavia, per garantire un'installazione più solida, si consiglia l'uso degli appositi portacoperchi. Disponibili in due versioni, una per filo con diametro 4 mm e una per filo con diametro 5 mm.

Codice	Diametro filo, mm	Peso, kg	Conf/Pz
4499902	4	0,001	20
4499903	5	0,001	20

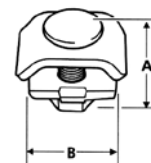
## Limitatore del raggio di curvatura



Utilizzato durante il cablaggio per creare piccoli raggi di curvatura.

Codice	Peso	Conf/Pz
4499905	0,013	10

## Giunto semplice



A	B	Codice ZS	Codice IX	Peso, kg	Conf/Pz
23,5	23,5	4499906	4299906	0,03	50

## Giunto universale



Codice ZS	Codice IX	Peso, kg	Conf/Pz
4499908	-	0,01	50

## Giunto con gancio



Codice ZS	Codice IX	Peso, kg	Conf/Pz
4499907	-	0,013	50

Per i codici dei singoli componenti dei giunti consultare pag. 184

Esempi di montaggio



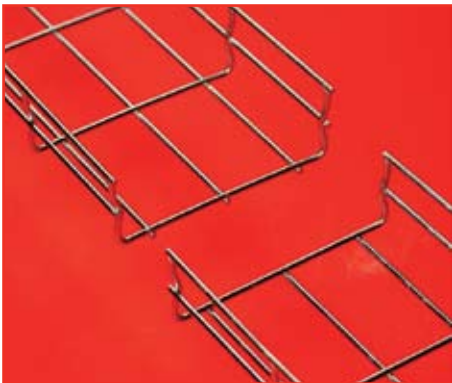
Curva a piccolo raggio



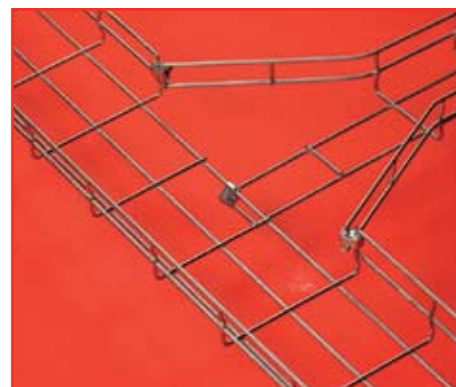
Curva a grande raggio



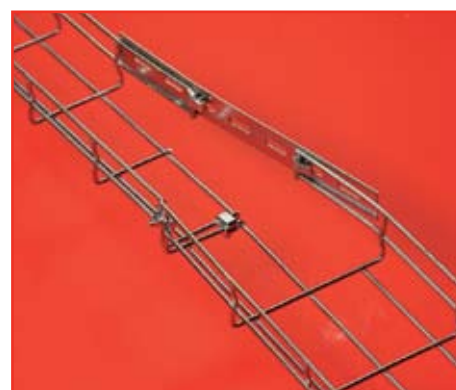
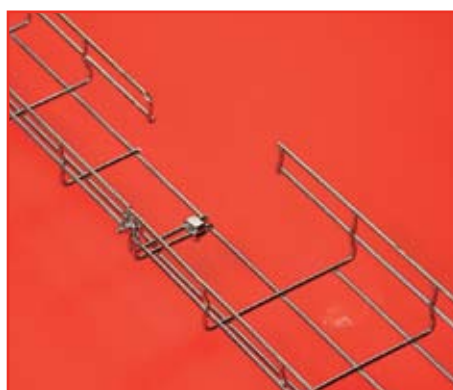
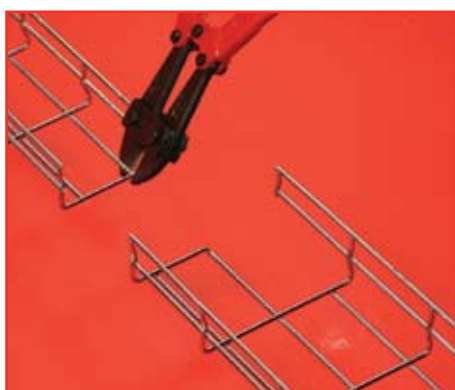
Curva ad angolo retto



## Derivazione a T



## Riduzione



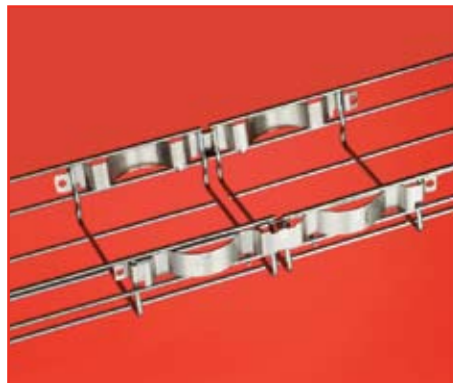
## Variazione di livello



## Accessori



Piastra fissaggio rapido

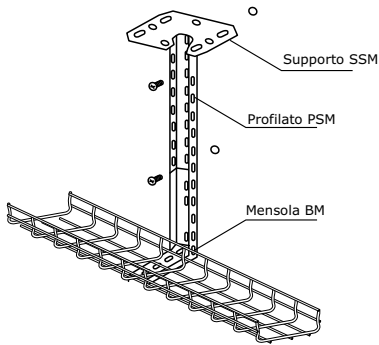


Giunto rapido

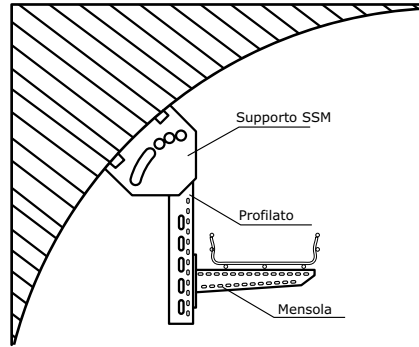


## Esempi di montaggio

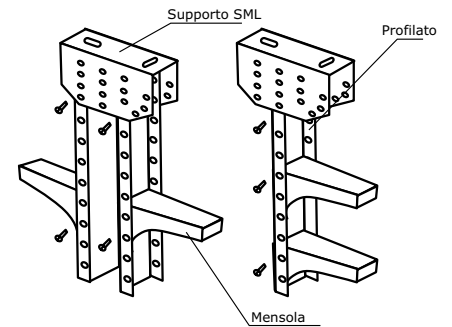
### Fissaggio passerella a filo a muro e soffitto



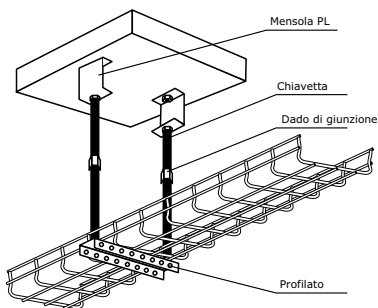
Versione rafforzata per il fissaggio di carichi elevati.



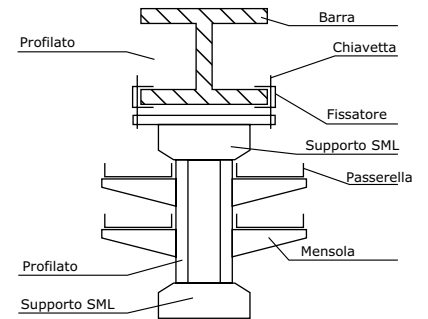
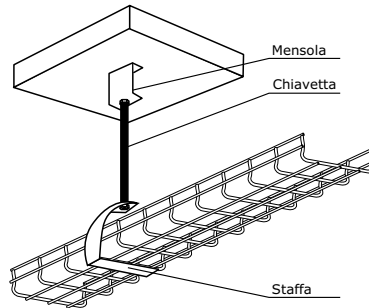
Soluzione universale di fissaggio a soffitto e a muro per profilato fuori standard (archi, soffitti inclinati, ecc.)



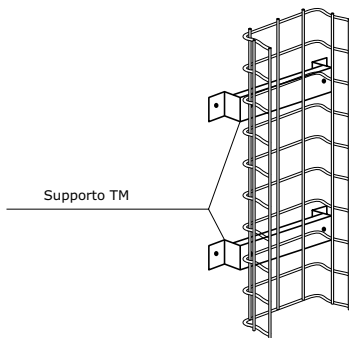
Il supporto SML permette di montare più mensole su strutture complesse multipiano.



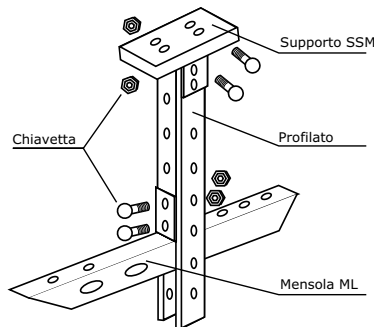
Versioni più frequenti per la sospensione delle passerelle con l'ausilio di chiavette.



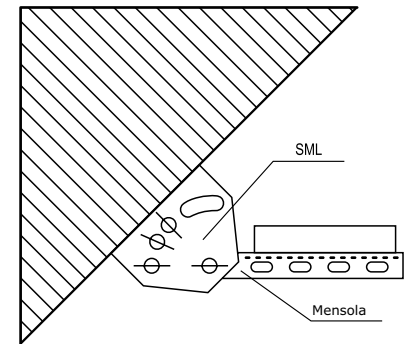
Utilizzo di profilo intermedio PSM e di due supporti SML per il fissaggio della passerella sulla barra.



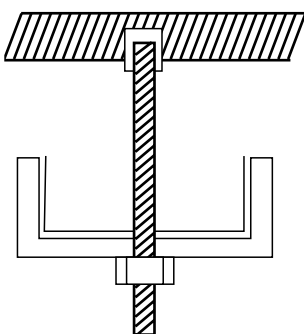
Montaggio passerella con supporto TM a muro o a pavimento.



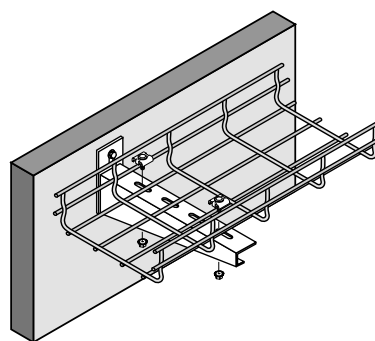
Fissaggio bilaterale mensole ML al profilato PSM.



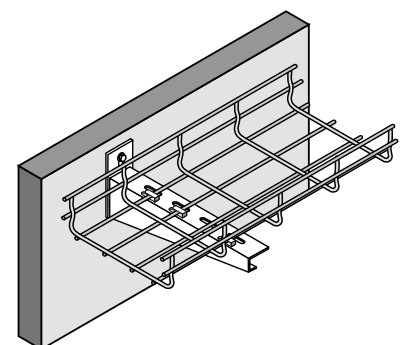
Fissaggio passerelle alle strutture complesse a soffitto con supporto SML e mensole.



Versione alleggerita di fissaggio passerella su chiavetta con sospensione centrale.

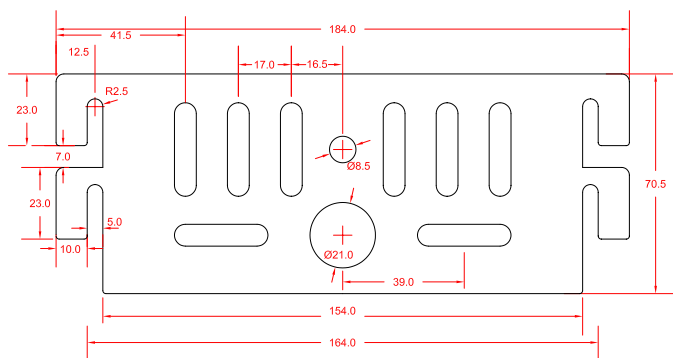


Mensola tradizionale.

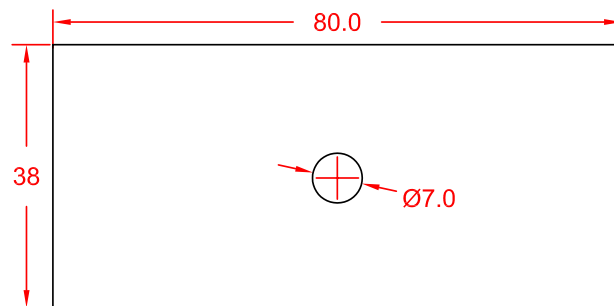


Mensola per il fissaggio rapido senza viti.

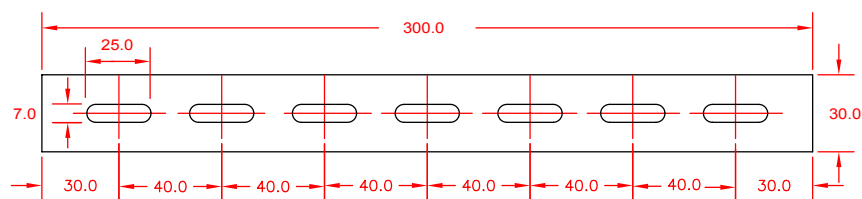
Accessori



Supporto per scatola di derivazione



Piastrina di accoppiamento lineare



Piastrina di accoppiamento allungata





**LS**  
COMBITECH

## Passerelle a scaletta L5 Combitech

### Descrizione del prodotto

Il nuovo gruppo di prodotti completa la gamma già esistente di sistemi di canalizzazioni metalliche. Il sistema di passerelle a scaletta rappresenta una logica continuazione nella produzione di canale, di passerella forata e di passerella a filo.

La principale applicazione della passerella a scaletta consiste nella costruzione di sistemi per la posa di cavi fino a 1000V nell'esecuzione di impianti elettrici aperti e nella posa di cavidotti aperti nei cantieri di edilizia residenziale e commerciale.

Per la produzione dei nuovi prodotti DKC ha acquistato nuovi e moderni impianti e ha costruito e avviato un nuovo reparto di produzione. Le passerelle a scaletta sono prodotte da lamiera di altissima qualità, per la giunzione degli elementi si utilizza una nuova tecnologia che permette l'assemblaggio senza compromettere il rivestimento di zincatura.

Come per altri sistemi di canalizzazioni metalliche di produzione DKC, la gamma delle passerelle a scaletta è composta da tre altezze bordo: 50, 80 e 100 mm; mentre in larghezza sono offerte cinque varianti, da 200 a 600 mm. Per tutte le misure tipo della passerella a scaletta è stata sviluppata un'ampia gamma di accessori. Inoltre viene garantita la continuità e la compatibilità di tutti i sistemi di canalizzazioni metalliche di produzione DKC.

Utilizzando le passerelle a scaletta L5 Combitech, potrete risolvere tutta una serie di problemi nella progettazione e nell'installazione di cavidotti ad alto carico di cavi. Inoltre riuscirete a costruire cavidotti di configurazione complessa oppure, ad esempio, posare il sistema di illuminazione in combinazione con cablaggi di potenza e informatica. Gli accessori per il montaggio e la creazione di tutto il sistema, facenti parte della gamma L5 Combitech, permettono di combinare diversi tipi di canale e passerella senza alterare la configurazione generale del cavidotto.

## Materiali

La passerella a scaletta DKC è disponibile in diverse versioni.

### Acciaio Zincato Sendzimir

Ottenuto per immersione della lamiera in bagno di zinco fuso prima della lavorazione, con spessori di zinco totale sulle due facce che variano da Z 200 a Z 275 g/m<sup>2</sup> NORMA UNI EN 10327.

### Acciaio zincato a caldo

Acciaio zincato per immersione dopo la produzione (la cosiddetta "immersione a caldo"). Lo spessore del rivestimento di zinco zincatura con questo metodo è di circa 70-80 micron (secondo norme CEI 7.6).

### Acciaio Inox AISI 304

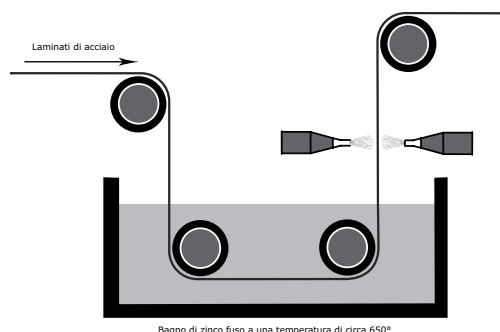
Acciaio inossidabile AISI 304.

### Acciaio Verniciato

Acciaio zincato e verniciato con resine epossipoliesteri colore blu elettrico o grigio RAL 7035 (altre colorazioni su richiesta).



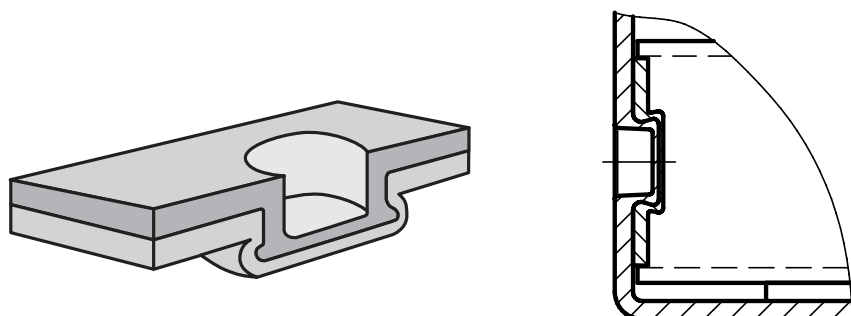
## Acciaio zincato sendzimir



Bagno di zinco fuso a una temperatura di circa 650°

Il metodo Sendzimir è un metodo di zincatura a caldo prima della lavorazione. Il processo consiste in un trattamento che prevede il passaggio della lamiera in un bagno di zinco fuso a 650° contenuto in una vasca ricoperta da materiale refrattario. A questo bagno solitamente sono aggiunti piombo come elemento fluidificante ed alluminio per favorire l'aderenza dello zinco all'acciaio. Prima del passaggio nello zinco, la lamiera è sottoposta ad un trattamento di sgrassatura per l'eliminazione delle impurità superficiali e successivamente decapata in acido cloridrico per l'eliminazione degli ossidi di ferro. Lo spessore desiderato di rivestimento sul nastro di acciaio dipende dalla velocità di trascinamento del nastro medesimo e controllato mediante un sistema di regolazione di lame d'aria.

## Il metodo di connessione «clinching»



Per la produzione delle passerelle a scaletta è utilizzato un nuovo sistema di giunzione, clinchiatura, che permette l'assemblaggio senza compromettere il rivestimento di zincatura.

La clinchiatura consente di assemblare la lamiera tramite la deformazione locale dei materiali, senza alcun punto di saldatura. Il punto di clinchiatura è generato dall'interazione di una matrice e di un punzone che determinano l'assemblaggio per deformazione. Questo tipo di connessione è altamente resistente alle vibrazioni.

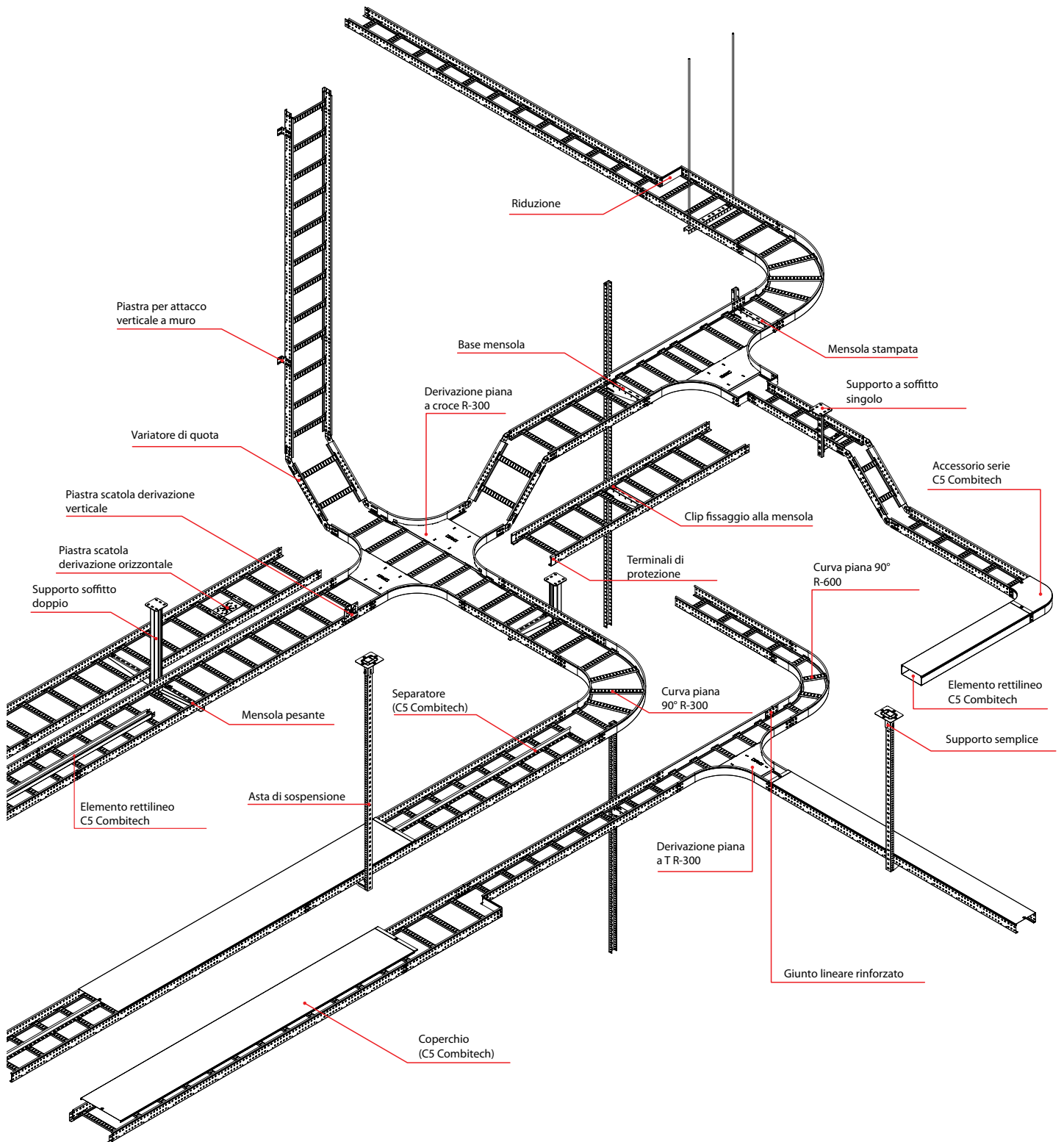
Non sono dunque necessari ulteriori elementi di collegamento (rivetti, viti, ecc.).

## Compatibilità

La passerella a scaletta «L5 Combitech» è pienamente compatibile con gli elementi rettilinei e gli accessori della serie «C5 Combitech». E' quindi possibile utilizzare tutti gli articoli della serie C5 senza ulteriori accessori e adattatori. Per il montaggio e il collegamento della passerella a scaletta è consigliabile l'utilizzo della minuteria della serie «M5 Combitech».

La compatibilità tra le diverse serie di prodotti DKC è uno dei principali vantaggi della linea L5.

# Schema tipo «L5 Combitech»



## Vantaggi del sistema «L5 Combitech»

### Sistema a incastro



Gli elementi rettilinei della serie L5 Combitech sono caratterizzati dall'originale "incastro", ottenuto grazie ad una particolare sagomatura delle estremità. Il sistema a incastro permette un risparmio di tempo nel montaggio fino al 60%

### Alta capacità di carico



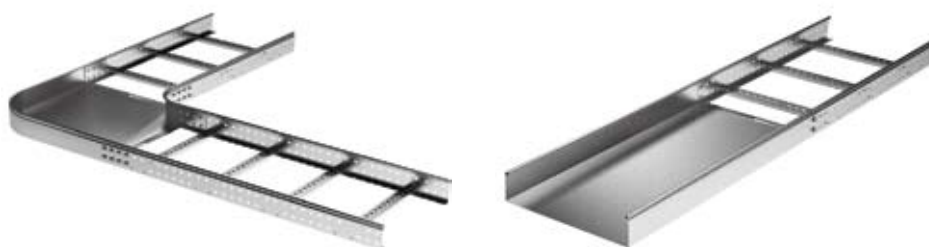
Una caratteristica distintiva delle passerelle a scaletta è l'alta capacità di carico. Le passerelle a scaletta sono progettate per l'installazione delle linee con carico elevato per progetti di edilizia industriale e civile.

### Ampia gamma di accessori



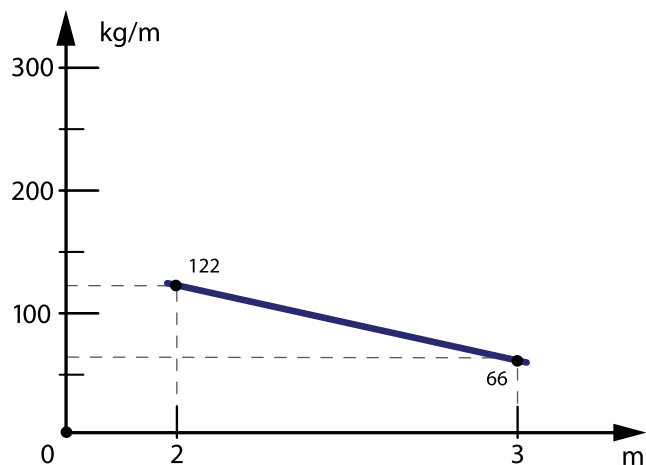
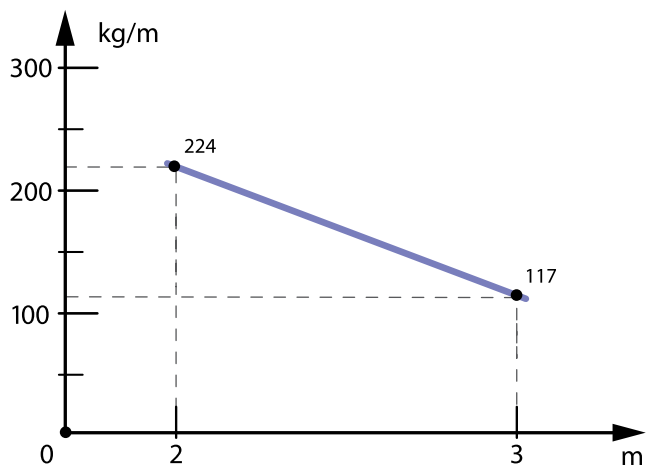
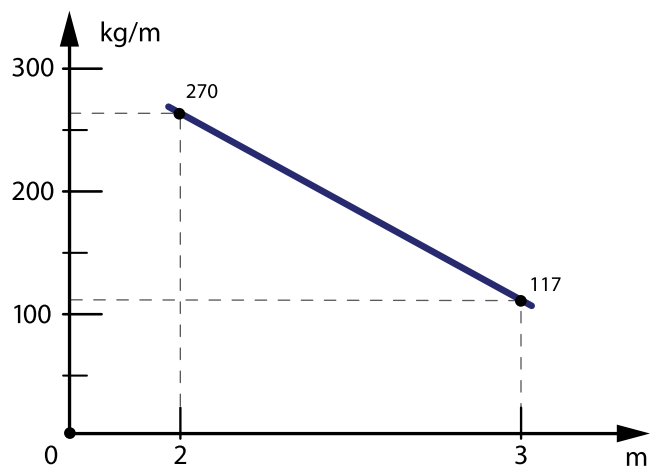
La serie L5 Combitech è caratterizzata da un'ampia gamma di accessori con raggi di curvatura adeguati alla posa dei cavi.

### Compatibilità con il sistema "C5 Combitech"



Grazie alla piena compatibilità dei sistemi Combitech è possibile usare diversi tipi di passerelle nello stesso progetto senza dover utilizzare accessori aggiuntivi o adattatori.



**Grafici dei carichi**
**H 50**

**H 80**

**H 100**


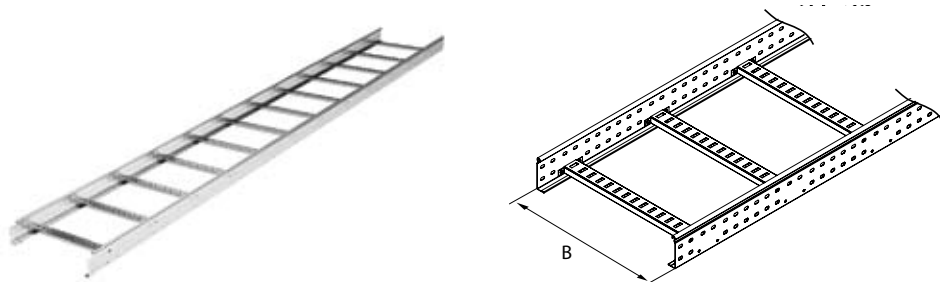
Grafici costruiti in base ai risultati delle prove con passerella a scaletta semplicemente appoggiata senza fissaggio sulle mensole.

Grafici costruiti per distanze fra supporti da 2 a 3 metri senza la possibilità di ulteriore estrapolazione.

Testata la passerella a scaletta di larghezza massima 600 mm.

Considerando il margine di sicurezza pari a due ( $k=2$ ).

## Elementi rettilinei

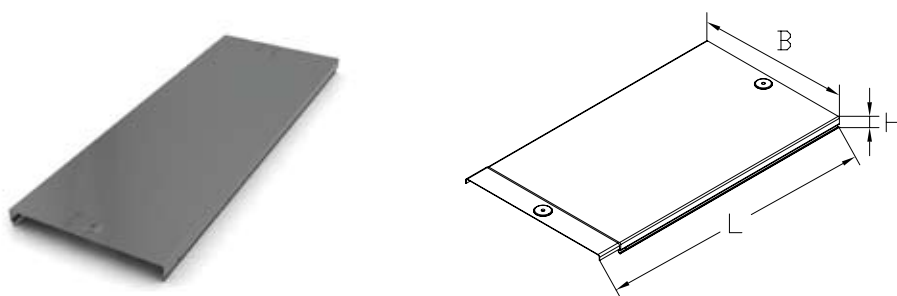


Altezza, H, mm	Lunghezza, L, mm	Larghezza, B, mm	Spessore longherone, mm	Codice ZS	Codice ZC	T.U.A. CM <sup>2</sup>	Peso, kg/mt	Conf/mt
50	3000	200	1,2	LL5020GZS	LL5020HDZ	60	2,1	6*
		300	1,2	LL5030GZS	LL5030HDZ	90	2,3	6*
		400	1,2	LL5040GZS	LL5040HDZ	120	2,5	6*
		500	1,2	LL5050GZS	LL5050HDZ	150	2,9	6*
		600	1,2	LL5060GZS	LL5060HDZ	180	3,14	6*
80	3000	200	1,5	LI8020GZS	LI8020HDZ	120	3,05	6*
		300	1,5	LI8030GZS	LI8030HDZ	180	3,25	6*
		400	1,5	LI8040GZS	LI8040HDZ	240	3,45	6*
		500	1,5	LI8050GZS	LI8050HDZ	300	3,85	6*
		600	1,5	LI8060GZS	LI8060HDZ	360	4,09	6*
100	3000	200	1,5	LL1020GZS	LL1020HDZ	160	3,47	6*
		300	1,5	LL1030GZS	LL1030HDZ	240	3,67	6*
		400	1,5	LL1040GZS	LL1040HDZ	320	3,87	6*
		500	1,5	LL1050GZS	LL1050HDZ	400	4,11	6*
		600	1,5	LL1060GZS	LL1060HDZ	480	4,27	6*

\*Confezione per il solo materiale zincato sendzimir

## Coperchi

Gli elementi rettilinei della passerella a scaletta L5 combitech sono compatibili con i coperchi della serie C5 Combitech.



Altezza H, mm	Lunghezza L, mm	Larghezza B, mm	Codice ZS	Codice ZC	Peso Kg/mt	Conf/mt
15	3000	200	5190004	5193004	1,150	12*
		300	5190005	5193005	1,650	12*
		400	5190006	5193006	2,900	6*
		500	5190007	5193007	3,750	6*
		600	5190008	5193008	4,096	3

\* Confezione per il solo materiale zincato sendzimir

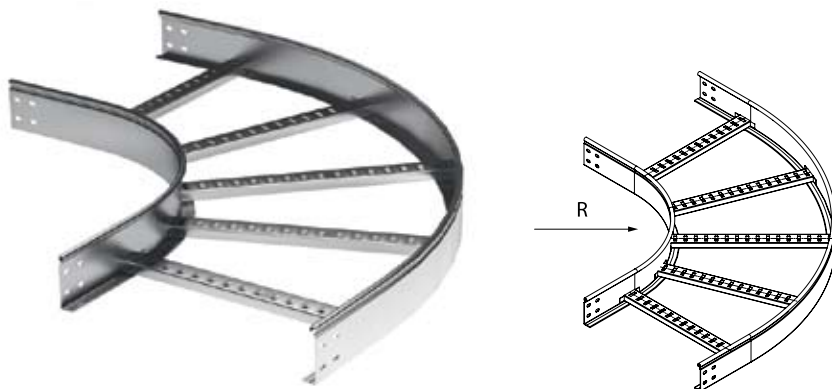
**Tabella codici accessori**


H, mm	B, mm	Materiale	Giunto lineare rinforzato	Curva piana 90°, R 300 mm	Curva piana 90°, R 600 mm	Variatore di quota	Derivazione piana a T	Derivazione piana a croce	Clip fissaggio alla mensola	
50	200	ZS	<b>LG5000GZS</b>	<b>LC5320GZS</b>	<b>LC5620GZS</b>	<b>LE5012GZS</b>	<b>LT5302GZS</b>	<b>LX5302GZS</b>	<b>LP1000GZS</b>	
		ZC	LG5000HDZ	LC5320HDZ	LC5620HDZ	LE5012HDZ	LT5302HDZ	LX5302HDZ	LP1000HDZ	
	300	ZS	<b>LG5000GZS</b>	<b>LC5330GZS</b>	<b>LC5630GZS</b>	<b>LE5013GZS</b>	<b>LT5303GZS</b>	<b>LX5303GZS</b>	<b>LP1000GZS</b>	
		ZC	LG5000HDZ	LC5330HDZ	LC5630HDZ	LE5013HDZ	LT5303HDZ	LX5303HDZ	LP1000HDZ	
	400	ZS	<b>LG5000GZS</b>	<b>LC5340GZS</b>	<b>LC5640GZS</b>	<b>LE5014GZS</b>	<b>LT5304GZS</b>	<b>LX5304GZS</b>	<b>LP1000GZS</b>	
		ZC	LG5000HDZ	LC5340HDZ	LC5640HDZ	LE5014HDZ	LT5304HDZ	LX5304HDZ	LP1000HDZ	
	500	ZS	<b>LG5000GZS</b>	<b>LC5350GZS</b>	<b>LC5650GZS</b>	<b>LE5015GZS</b>	<b>LT5305GZS</b>	<b>LX5305GZS</b>	<b>LP1000GZS</b>	
		ZC	LG5000HDZ	LC5350HDZ	LC5650HDZ	LE5015HDZ	LT5305HDZ	LX5305HDZ	LP1000HDZ	
	600	ZS	<b>LG5000GZS</b>	<b>LC5360GZS</b>	<b>LC5660GZS</b>	<b>LE5016GZS</b>	<b>LT5306GZS</b>	<b>LX5306GZS</b>	<b>LP1000GZS</b>	
		ZC	LG5000HDZ	LC5360HDZ	LC5660HDZ	LE5016HDZ	LT5306HDZ	LX5306HDZ	LP1000HDZ	
	80	200	ZS	<b>LG8000GZS</b>	<b>LC8320GZS</b>	<b>LC8620GZS</b>	<b>LE8012GZS</b>	<b>LT8302GZS</b>	<b>LX8302GZS</b>	<b>LP1000GZS</b>
			ZC	LG8000HDZ	LC8320HDZ	LC8620HDZ	LE8012HDZ	LT8302HDZ	LX8302HDZ	LP1000HDZ
300		ZS	<b>LG8000GZS</b>	<b>LC8330GZS</b>	<b>LC8630GZS</b>	<b>LE8013GZS</b>	<b>LT8303GZS</b>	<b>LX8303GZS</b>	<b>LP1000GZS</b>	
		ZC	LG8000HDZ	LC8330HDZ	LC8630HDZ	LE8013HDZ	LT8303HDZ	LX8303HDZ	LP1000HDZ	
400		ZS	<b>LG8000GZS</b>	<b>LC8340GZS</b>	<b>LC8640GZS</b>	<b>LE8014GZS</b>	<b>LT8304GZS</b>	<b>LX8304GZS</b>	<b>LP1000GZS</b>	
		ZC	LG8000HDZ	LC8340HDZ	LC8640HDZ	LE8014HDZ	LT8304HDZ	LX8304HDZ	LP1000HDZ	
500		ZS	<b>LG8000GZS</b>	<b>LC8350GZS</b>	<b>LC8650GZS</b>	<b>LE8015GZS</b>	<b>LT8305GZS</b>	<b>LX8305GZS</b>	<b>LP1000GZS</b>	
		ZC	LG8000HDZ	LC8350HDZ	LC8650HDZ	LE8015HDZ	LT8305HDZ	LX8305HDZ	LP1000HDZ	
600		ZS	<b>LG8000GZS</b>	<b>LC8360GZS</b>	<b>LC8660GZS</b>	<b>LE8016GZS</b>	<b>LT8306GZS</b>	<b>LX8306GZS</b>	<b>LP1000GZS</b>	
		ZC	LG8000HDZ	LC8360HDZ	LC8660HDZ	LE8016HDZ	LT8306HDZ	LX8306HDZ	LP1000HDZ	
100		200	ZS	<b>LG1000GZS</b>	<b>LC1320GZS</b>	<b>LC1620GZS</b>	<b>LE1012GZS</b>	<b>LT1302GZS</b>	<b>LX1302GZS</b>	<b>LP1000GZS</b>
			ZC	LG1000HDZ	LC1320HDZ	LC1620HDZ	LE1012HDZ	LT1302HDZ	LX1302HDZ	LP1000HDZ
	300	ZS	<b>LG1000GZS</b>	<b>LC1330GZS</b>	<b>LC1630GZS</b>	<b>LE1013GZS</b>	<b>LT1303GZS</b>	<b>LX1303GZS</b>	<b>LP1000GZS</b>	
		ZC	LG1000HDZ	LC1330HDZ	LC1630HDZ	LE1013HDZ	LT1303HDZ	LX1303HDZ	LP1000HDZ	
	400	ZS	<b>LG1000GZS</b>	<b>LC1340GZS</b>	<b>LC1640GZS</b>	<b>LE1014GZS</b>	<b>LT1304GZS</b>	<b>LX1304GZS</b>	<b>LP1000GZS</b>	
		ZC	LG1000HDZ	LC1340HDZ	LC1640HDZ	LE1014HDZ	LT1304HDZ	LX1304HDZ	LP1000HDZ	
	500	ZS	<b>LG1000GZS</b>	<b>LC1350GZS</b>	<b>LC1650GZS</b>	<b>LE1015GZS</b>	<b>LT1305GZS</b>	<b>LX1305GZS</b>	<b>LP1000GZS</b>	
		ZC	LG1000HDZ	LC1350HDZ	LC1650HDZ	LE1015HDZ	LT1305HDZ	LX1305HDZ	LP1000HDZ	
	600	ZS	<b>LG1000GZS</b>	<b>LC1360GZS</b>	<b>LC1660GZS</b>	<b>LE1016GZS</b>	<b>LT1306GZS</b>	<b>LX1306GZS</b>	<b>LP1000GZS</b>	
		ZC	LG1000HDZ	LC1360HDZ	LC1660HDZ	LE1016HDZ	LT1306HDZ	LX1306HDZ	LP1000HDZ	



H, mm	B, mm	Elementi riduzione 100 mm	Elementi riduzione 200 mm	Elementi riduzione 300 mm	Elementi riduzione 400 mm	Giunto snodo orizzontale	Piastra scatola derivazione verticale	Piastra scatola derivazione orizzontale	Piastra per attacco verticale a muro	Terminali di protezione, plastica RAL3020	
50	200	<b>LR5100GZS</b>	<b>LR5200GZS</b>	<b>LR5300GZS</b>	<b>LR5400GZS</b>	<b>5250292</b>	<b>LP3000GZS</b>	<b>LP4000GZS</b>	<b>LP5000GZS</b>	<b>LS5000</b>	
		LR5100HDZ	LR5200HDZ	LR5300HDZ	LR5400HDZ	5253292	LP3000HDZ	LP4000HDZ	LP5000HDZ	LS5000	
	300	<b>LR5100GZS</b>	<b>LR5200GZS</b>	<b>LR5300GZS</b>	<b>LR5400GZS</b>	<b>5250292</b>	<b>LP3000GZS</b>	<b>LP4000GZS</b>	<b>LP5000GZS</b>	<b>LS5000</b>	
		LR5100HDZ	LR5200HDZ	LR5300HDZ	LR5400HDZ	5253292	LP3000HDZ	LP4000HDZ	LP5000HDZ	LS5000	
	400	<b>LR5100GZS</b>	<b>LR5200GZS</b>	<b>LR5300GZS</b>	<b>LR5400GZS</b>	<b>5250292</b>	<b>LP3000GZS</b>	<b>LP4000GZS</b>	<b>LP5000GZS</b>	<b>LS5000</b>	
		LR5100HDZ	LR5200HDZ	LR5300HDZ	LR5400HDZ	5253292	LP3000HDZ	LP4000HDZ	LP5000HDZ	LS5000	
	500	<b>LR5100GZS</b>	<b>LR5200GZS</b>	<b>LR5300GZS</b>	<b>LR5400GZS</b>	<b>5250292</b>	<b>LP3000GZS</b>	<b>LP4000GZS</b>	<b>LP5000GZS</b>	<b>LS5000</b>	
		LR5100HDZ	LR5200HDZ	LR5300HDZ	LR5400HDZ	5253292	LP3000HDZ	LP4000HDZ	LP5000HDZ	LS5000	
	600	<b>LR5100GZS</b>	<b>LR5200GZS</b>	<b>LR5300GZS</b>	<b>LR5400GZS</b>	<b>5250292</b>	<b>LP3000GZS</b>	<b>LP4000GZS</b>	<b>LP5000GZS</b>	<b>LS5000</b>	
		LR5100HDZ	LR5200HDZ	LR5300HDZ	LR5400HDZ	5253292	LP3000HDZ	LP4000HDZ	LP5000HDZ	LS5000	
	80	200	<b>LR8100GZS</b>	<b>LR8200GZS</b>	<b>LR8300GZS</b>	<b>LR8400GZS</b>	<b>5280292</b>	<b>LP3000GZS</b>	<b>LP4000GZS</b>	<b>LP5000GZS</b>	<b>LS8000</b>
			LR8100HDZ	LR8200HDZ	LR8300HDZ	LR8400HDZ	5283292	LP3000HDZ	LP4000HDZ	LP5000HDZ	LS8000
300		<b>LR8100GZS</b>	<b>LR8200GZS</b>	<b>LR8300GZS</b>	<b>LR8400GZS</b>	<b>5280292</b>	<b>LP3000GZS</b>	<b>LP4000GZS</b>	<b>LP5000GZS</b>	<b>LS8000</b>	
		LR8100HDZ	LR8200HDZ	LR8300HDZ	LR8400HDZ	5283292	LP3000HDZ	LP4000HDZ	LP5000HDZ	LS8000	
400		<b>LR8100GZS</b>	<b>LR8200GZS</b>	<b>LR8300GZS</b>	<b>LR8400GZS</b>	<b>5280292</b>	<b>LP3000GZS</b>	<b>LP4000GZS</b>	<b>LP5000GZS</b>	<b>LS8000</b>	
		LR8100HDZ	LR8200HDZ	LR8300HDZ	LR8400HDZ	5283292	LP3000HDZ	LP4000HDZ	LP5000HDZ	LS8000	
500		<b>LR8100GZS</b>	<b>LR8200GZS</b>	<b>LR8300GZS</b>	<b>LR8400GZS</b>	<b>5280292</b>	<b>LP3000GZS</b>	<b>LP4000GZS</b>	<b>LP5000GZS</b>	<b>LS8000</b>	
		LR8100HDZ	LR8200HDZ	LR8300HDZ	LR8400HDZ	5283292	LP3000HDZ	LP4000HDZ	LP5000HDZ	LS8000	
600		<b>LR8100GZS</b>	<b>LR8200GZS</b>	<b>LR8300GZS</b>	<b>LR8400GZS</b>	<b>5280292</b>	<b>LP3000GZS</b>	<b>LP4000GZS</b>	<b>LP5000GZS</b>	<b>LS8000</b>	
		LR8100HDZ	LR8200HDZ	LR8300HDZ	LR8400HDZ	5283292	LP3000HDZ	LP4000HDZ	LP5000HDZ	LS8000	
100		200	<b>LR1100GZS</b>	<b>LR1200GZS</b>	<b>LR1300GZS</b>	<b>LR1400GZS</b>	<b>5200182</b>	<b>LP3000GZS</b>	<b>LP4000GZS</b>	<b>LP5000GZS</b>	<b>LS1000</b>
			LR1100HDZ	LR1200HDZ	LR1300HDZ	LR1400HDZ	5203182	LP3000HDZ	LP4000HDZ	LP5000HDZ	LS1000
	300	<b>LR1100GZS</b>	<b>LR1200GZS</b>	<b>LR1300GZS</b>	<b>LR1400GZS</b>	<b>5200182</b>	<b>LP3000GZS</b>	<b>LP4000GZS</b>	<b>LP5000GZS</b>	<b>LS1000</b>	
		LR1100HDZ	LR1200HDZ	LR1300HDZ	LR1400HDZ	5203182	LP3000HDZ	LP4000HDZ	LP5000HDZ	LS1000	
	400	<b>LR1100GZS</b>	<b>LR1200GZS</b>	<b>LR1300GZS</b>	<b>LR1400GZS</b>	<b>5200182</b>	<b>LP3000GZS</b>	<b>LP4000GZS</b>	<b>LP5000GZS</b>	<b>LS1000</b>	
		LR1100HDZ	LR1200HDZ	LR1300HDZ	LR1400HDZ	5203182	LP3000HDZ	LP4000HDZ	LP5000HDZ	LS1000	
	500	<b>LR1100GZS</b>	<b>LR1200GZS</b>	<b>LR1300GZS</b>	<b>LR1400GZS</b>	<b>5200182</b>	<b>LP3000GZS</b>	<b>LP4000GZS</b>	<b>LP5000GZS</b>	<b>LS1000</b>	
		LR1100HDZ	LR1200HDZ	LR1300HDZ	LR1400HDZ	5203182	LP3000HDZ	LP4000HDZ	LP5000HDZ	LS1000	
	600	<b>LR1100GZS</b>	<b>LR1200GZS</b>	<b>LR1300GZS</b>	<b>LR1400GZS</b>	<b>5200182</b>	<b>LP3000GZS</b>	<b>LP4000GZS</b>	<b>LP5000GZS</b>	<b>LS1000</b>	
		LR1100HDZ	LR1200HDZ	LR1300HDZ	LR1400HDZ	5203182	LP3000HDZ	LP4000HDZ	LP5000HDZ	LS1000	

## Curva piana 90° R-300



Curve piane 90° con raggio di curvatura interno pari a 300 mm.

La speciale sagomatura della curva impedisce al cavo di danneggiarsi.

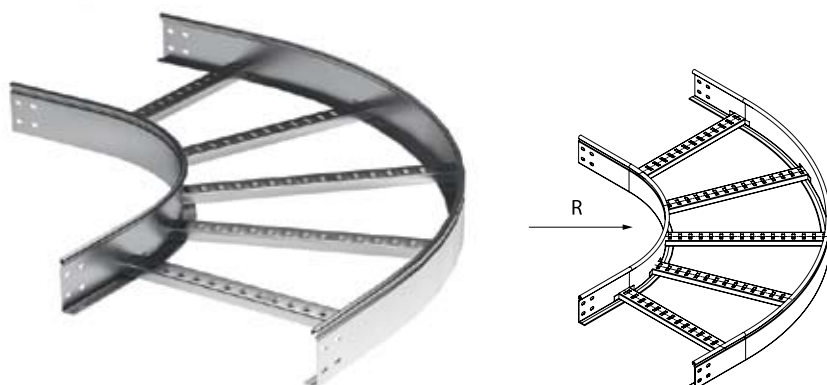
Lo spessore del longherone è 1,2 mm, quello del traversino 1,0 mm.

Altezza, H, mm	Base, mm	Codice ZS	Codice ZC	Lunghezza totale, mm	Larghezza totale, mm	Peso, kg/pz	Conf/Pz
50	200	LC5320GZS	LC5320HDZ	673	673	2,14	1
	300	LC5330GZS	LC5330HDZ	773	773	2,34	1
	400	LC5340GZS	LC5340HDZ	873	873	2,99	1
	500	LC5350GZS	LC5350HDZ	973	973	3,99	1
	600	LC5360GZS	LC5360HDZ	1073	1073	4,16	1
80	200	LC8320GZS	LC8320HDZ	673	673	2,74	1
	300	LC8330GZS	LC8330HDZ	773	773	3,14	1
	400	LC8340GZS	LC8340HDZ	873	873	3,79	1
	500	LC8350GZS	LC8350HDZ	973	973	4,23	1
	600	LC8360GZS	LC8360HDZ	1073	1073	5,07	1
100	200	LC1320GZS	LC1320HDZ	673	673	3,11	1
	300	LC1330GZS	LC1330HDZ	773	773	3,55	1
	400	LC1340GZS	LC1340HDZ	873	873	4,22	1
	500	LC1350GZS	LC1350HDZ	973	973	4,69	1
	600	LC1360GZS	LC1360HDZ	1073	1073	5,55	1

## Coperchio curva piana 90° R-300

Altezza passerella, H, mm	Base, mm	Codice ZS	Codice ZC	Lunghezza totale, mm	Larghezza totale, mm	Peso, kg/pz	Conf/Pz
50, 80, 100	200	LK0023GZS	LK0023HDZ	-	-	1,61	1
	300	LK0033GZS	LK0033HDZ	-	-	2,60	1
	400	LK0043GZS	LK0043HDZ	-	-	3,70	1
	500	LK0053GZS	LK0053HDZ	-	-	4,90	1
	600	LK0063GZS	LK0063HDZ	-	-	6,24	1

## Curva piana 90° R-600



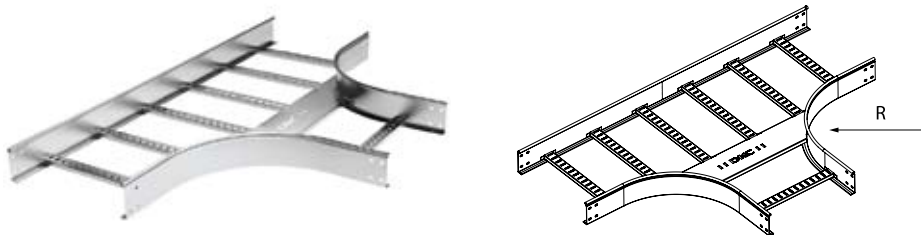
Curve piane 90° con raggio di curvatura interno pari a 600 mm e progettata per la posa di cavi di grandi dimensioni. La speciale sagomatura della curva impedisce al cavo di danneggiarsi. Lo spessore del longherone è 1,2 mm, quello del traversino 1,0 mm.

Altezza, H, m	Base, mm	Codice ZS	Codice ZC	Lunghezza totale, mm	Larghezza totale, mm	Peso, kg/pz	Conf/Pz
50	200	LC5620GZS	LC5620HDZ	973	973	3,08	1
	300	LC5630GZS	LC5630HDZ	1073	1073	3,55	1
	400	LC5640GZS	LC5640HDZ	1173	1173	4,26	1
	500	LC5650GZS	LC5650HDZ	1273	1273	4,76	1
	600	LC5660GZS	LC5660HDZ	1373	1373	5,66	1
80	200	LC8620GZS	LC8620HDZ	973	973	4,13	1
	300	LC8630GZS	LC8630HDZ	1073	1073	4,62	1
	400	LC8640GZS	LC8640HDZ	1173	1173	5,12	1
	500	LC8650GZS	LC8650HDZ	1273	1273	5,9	1
	600	LC8660GZS	LC8660HDZ	1373	1373	6,86	1
100	200	LC1620GZS	LC1620HDZ	973	973	4,63	1
	300	LC1630GZS	LC1630HDZ	1073	1073	5,18	1
	400	LC1640GZS	LC1640HDZ	1173	1173	5,96	1
	500	LC1650GZS	LC1650HDZ	1273	1273	6,54	1
	600	LC1660GZS	LC1660HDZ	1373	1373	7,52	1

## Coperchio curva piana 90° R-600

Altezza passerella, H, mm	Base, mm	Codice ZS	Codice ZC	Lunghezza totale, mm	Larghezza totale, mm	Peso, kg/pz	Conf/Pz
50, 80, 100	200	LK0026GZS	LK0026HDZ	-	-	2,37	1
	300	LK0036GZS	LK0036HDZ	-	-	3,71	1
	400	LK0046GZS	LK0046HDZ	-	-	5,20	1
	500	LK0056GZS	LK0056HDZ	-	-	6,69	1
	600	LK0066GZS	LK0066HDZ	-	-	8,50	1

## Derivazione piana a T



Le derivazioni piane a T hanno un raggio di curvatura interno pari a 300 mm. Questo impedisce al cavo di danneggiarsi.

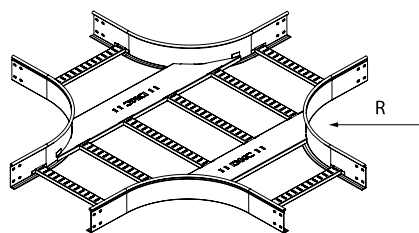
Lo spessore del longherone è 1,2 mm, quello del traversino 1,0 mm.

Altezza, H, mm	B, mm	Codice ZS	Codice ZC	R, mm	Peso, Kg/pz	Conf/Pz
50	200	LT5302GZS	LT5302HDZ	300	4,29	1
	300	LT5303GZS	LT5303HDZ	300	5,00	1
	400	LT5304GZS	LT5304HDZ	300	6,10	1
	500	LT5305GZS	LT5305HDZ	300	6,87	1
	600	LT5306GZS	LT5306HDZ	300	7,64	1
80	200	LT8302GZS	LT8302HDZ	300	5,08	1
	300	LT8303GZS	LT8303HDZ	300	5,82	1
	400	LT8304GZS	LT8304HDZ	300	6,95	1
	500	LT8305GZS	LT8305HDZ	300	7,75	1
	600	LT8306GZS	LT8306HDZ	300	8,54	1
100	200	LT1302GZS	LT1302HDZ	300	5,68	1
	300	LT1303GZS	LT1303HDZ	300	6,37	1
	400	LT1304GZS	LT1304HDZ	300	7,52	1
	500	LT1305GZS	LT1305HDZ	300	8,34	1
	600	LT1306GZS	LT1306HDZ	300	9,15	1

## Coperchio derivazione piana a T

Altezza passerella, H, mm	Base, mm	Codice ZS	Codice ZC	Lunghezza totale, mm	Larghezza totale, mm	Peso, kg/pz	Conf/Pz
50, 80, 100	200	LK0203GZS	LK0203HDZ	-	-	2,99	1
	300	LK0303GZS	LK0303HDZ	-	-	4,52	1
	400	LK0403GZS	LK0403HDZ	-	-	6,25	1
	500	LK0503GZS	LK0503HDZ	-	-	6,92	1
	600	LK0603GZS	LK0603HDZ	-	-	8,85	1

## Derivazione piana a croce



Le derivazioni piane a croce hanno un raggio di curvatura interno pari a 300 mm. Questo impedisce al cavo di danneggiarsi.

Lo spessore del longherone è 1,2 mm, quello del traversino 1,0 mm.

Altezza, H, mm	B mm	Codice ZS	Codice ZC	R, mm	Peso, kg/pz	Conf/Pz
50	200	LX5302GZS	LX5302HDZ	300	5,97	1
	300	LX5303GZS	LX5303HDZ	300	6,93	1
	400	LX5304GZS	LX5304HDZ	300	8,45	1
	500	LX5305GZS	LX5305HDZ	300	9,46	1
	600	LX5306GZS	LX5306HDZ	300	10,47	1
80	200	LX8302GZS	LX8302HDZ	300	6,90	1
	300	LX8303GZS	LX8303HDZ	300	7,86	1
	400	LX8304GZS	LX8304HDZ	300	9,37	1
	500	LX8305GZS	LX8305HDZ	300	10,39	1
	600	LX8306GZS	LX8306HDZ	300	11,40	1
100	200	LX1302GZS	LX1302HDZ	300	7,53	1
	300	LX1303GZS	LX1303HDZ	300	8,48	1
	400	LX1304GZS	LX1304HDZ	300	10,00	1
	500	LX1305GZS	LX1305HDZ	300	11,02	1
	600	LX1306GZS	LX1306HDZ	300	12,03	1

## Coperchio derivazione piana a croce

Altezza passerella, H, mm	Base, mm	Codice ZS	Codice ZC	Lunghezza totale, mm	Larghezza totale, mm	Peso, kg/pz	Conf/Pz
50, 80, 100	200	LK2003GZS	LK2003HDZ	-	-	4,10	1
	300	LK3003GZS	LK3003HDZ	-	-	6,00	1
	400	LK4003GZS	LK4003HDZ	-	-	8,10	1
	500	LK5003GZS	LK5003HDZ	-	-	10,32	1
	600	LK6003GZS	LK6003HDZ	-	-	16,07	1



## Curva salita/discesa



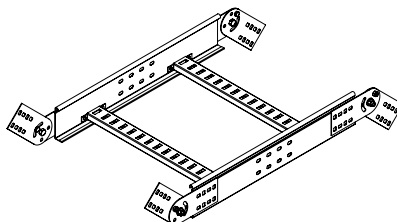
Altezza, H, mm	Base, mm	Codice ZS	Codice ZC	Peso, kg/pz	Conf/Pz
50	200	LE5312GZS	LE5312HDZ	1,36	1
	300	LE5313GZS	LE5313HDZ	1,46	1
	400	LE5314GZS	LE5314HDZ	1,58	1
	500	LE5315GZS	LE5315HDZ	1,7	1
	600	LE5316GZS	LE5316HDZ	1,82	1
80	200	LE8312GZS	LE8312HDZ	1,47	1
	300	LE8313GZS	LE8313HDZ	1,67	1
	400	LE8314GZS	LE8314HDZ	1,79	1
	500	LE8315GZS	LE8315HDZ	1,91	1
	600	LE8316GZS	LE8316HDZ	2,03	1
100	200	LE1312GZS	LE1312HDZ	1,94	1
	300	LE1313GZS	LE1313HDZ	2,04	1
	400	LE1314GZS	LE1314HDZ	2,16	1
	500	LE1315GZS	LE1315HDZ	2,28	1
	600	LE1316GZS	LE1316HDZ	2,4	1

## Coperchio curva salita/discesa

Altezza passerella, H, mm	Base, mm	Codice ZS	Codice ZC	Lunghezza totale, mm	Larghezza totale, mm	Peso, kg/pz	Conf/Pz
50, 80, 100	200	LK0012GZS	LK0012HDZ	-	-	4,10	1
	300	LK0013GZS	LK0013HDZ	-	-	6,00	1
	400	LK0014GZS	LK0014HDZ	-	-	8,10	1
	500	LK0015GZS	LK0015HDZ	-	-	10,32	1
	600	LK0016GZS	LK0016HDZ	-	-	16,07	1

**Il codice del coperchio si intende per il singolo elemento, per coprire l'intera salita/discesa ordina 3 pezzi per ogni codice.**

## Variatore di quota



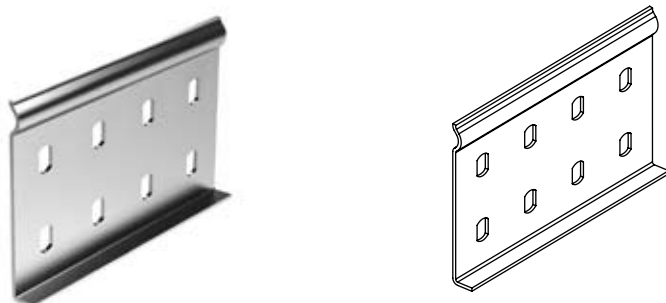
Con questo accessorio è possibile alzare o abbassare il percorso della passerella. La massima variazione di quota è di 30 cm.

Altezza, H, mm	Base, mm	Codice ZS	Codice ZC	Peso, kg/pz	Conf/Pz
50	200	LE5012GZS	LE5012HDZ	1,36	1
	300	LE5013GZS	LE5013HDZ	1,46	1
	400	LE5014GZS	LE5014HDZ	1,58	1
	500	LE5015GZS	LE5015HDZ	1,7	1
	600	LE5016GZS	LE5016HDZ	1,82	1
80	200	LE8012GZS	LE8012HDZ	1,47	1
	300	LE8013GZS	LE8013HDZ	1,67	1
	400	LE8014GZS	LE8014HDZ	1,79	1
	500	LE8015GZS	LE8015HDZ	1,91	1
	600	LE8016GZS	LE8016HDZ	2,03	1
100	200	LE1012GZS	LE1012HDZ	1,94	1
	300	LE1013GZS	LE1013HDZ	2,04	1
	400	LE1014GZS	LE1014HDZ	2,16	1
	500	LE1015GZS	LE1015HDZ	2,28	1
	600	LE1016GZS	LE1016HDZ	2,4	1

## Coperchio variatore di quota

Altezza passerella, H, mm	Base, mm	Codice ZS	Codice ZC	Lunghezza totale, mm	Larghezza totale, mm	Peso, kg/pz	Conf/Pz
50, 80, 100	200	LK0012GZS	LK0012HDZ	-	-	4,10	1
	300	LK0013GZS	LK0013HDZ	-	-	6,00	1
	400	LK0014GZS	LK0014HDZ	-	-	8,10	1
	500	LK0015GZS	LK0015HDZ	-	-	10,32	1
	600	LK0016GZS	LK0016HDZ	-	-	16,07	1

## Giunto lineare rinforzato

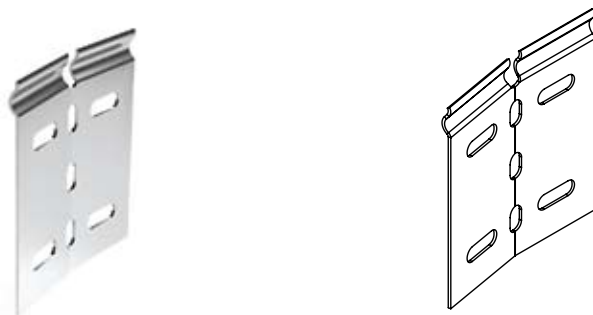


Il giunto lineare rinforzato si utilizza per l'unione degli elementi rettilinei con gli accessori.

E' consigliabile utilizzare il giunto lineare rinforzato per l'unione degli elementi rettilinei anche in presenza dell'incastro.

Altezza, H, mm	Codice ZS	Codice ZC	Peso, kg/pz	Conf/Pz
50	LG5000GZS	LG5000HDZ	0,080	1
80	LG8000GZS	LG8000HDZ	0,114	1
100	LG1000GZS	LG1000HDZ	0,142	1

## Giunto snodo orizzontale

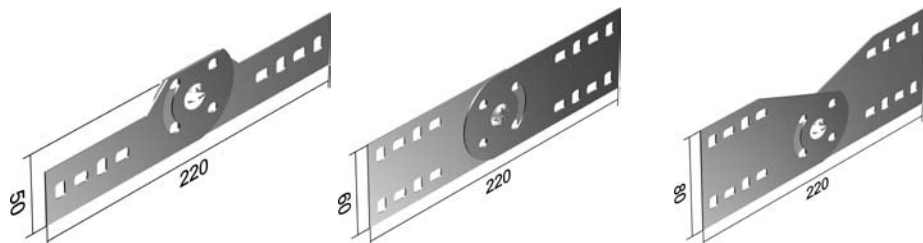


Progettato per il collegamento degli elementi rettilinei per piccole variazioni di percorso.

Acciaio spessore 1,5 mm.

Altezza, H, mm	Codice ZS	Codice ZC	Peso, kg/pz	Conf/Pz
50	5250292	5253292	0,080	1
80	5280292	5283292	0,114	1
100	5200182	5203182	0,142	1

## Giunto a snodo verticale



Il kit, composto da due giunti, consente di effettuare variazioni di quota e/o curve salita/discesa.

Altezza H, mm	Codice ZS	Codice ZC	Peso kg/pz	Conf/Pz
50	5250211	5253211	0,23	1
80	5280291	5283291	0,19	1
100	5200181	5203181	0,22	1

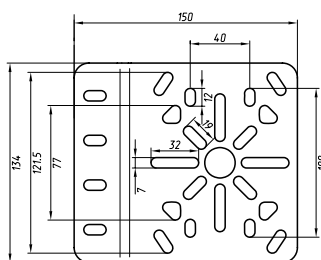
## Clip fissaggio alla mensola



Progettato per il montaggio della passerella sulla mensola. Da fissare con viti M6x20 (7290070) e dadi M6 (7290025). Acciaio spessore 3 mm.

Altezza, H, mm	Codice ZS	Codice ZC	Peso, kg/pz	Conf/Pz
50	LP1000GZS	LP1000HDZ	0,003	1
80				
100				

## Piastra scatola derivazione verticale



Progettato per il montaggio verticale delle scatole di derivazione.

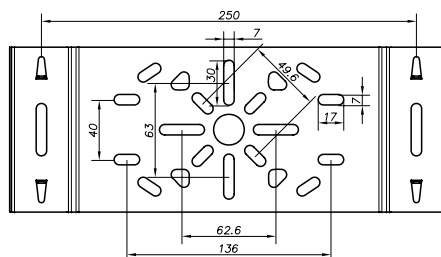
Per l'installazione è possibile utilizzare i fori già presenti sulla piastra oppure crearne di nuovi in base alle diverse esigenze.

Dimensioni piastra: 134 (L) x 150 (H) mm.

Acciaio spessore 1,2 mm.

Altezza, H, mm	Codice ZS	Codice ZC	Peso, kg/pz	Conf/Pz
50	LP3000GZS	LP3000HDZ	0,195	1
80				
100				

## Piastra scatola derivazione orizzontale



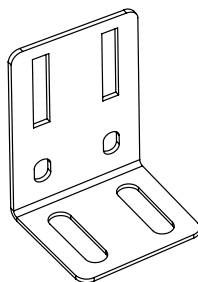
Consente di montare sulla passerella a scaletta le scatole di derivazione. Per l'installazione è possibile utilizzare i fori già presenti sulla piastra oppure crearne di nuovi in base alle diverse esigenze.

Dimensioni piastra: 292 (H) x 110 (L) mm.

Acciaio spessore 1,2 mm.

Altezza, H, mm	Codice ZS	Codice ZC	Peso, kg/pz	Conf/Pz
50	LP4000GZS	LP4000HDZ	0,300	1
80				
100				

## Piastra per attacco verticale a muro



Questo accessorio permette il fissaggio della passerella a muro, ma possono essere utilizzati anche per l'installazione a pavimento. Il longherone della passerella è fissato alla parte lunga della piastra. Questa unione permette il sostegno di carichi elevati. La piastra può essere utilizzata anche per creare una T semplificata, tramite due passerelle.

Altezza, H, mm	Codice ZS	Codice ZC	Peso, kg/pz	Conf/Pz
50	LP5000GZS	LP5000HDZ	0,1	1
80				
100				

## Elementi di riduzione



Accessorio progettato per creare riduzioni sia destre che sinistre.

Altezza, H, mm	Riduce, mm	Codice ZS	Codice ZC	Conf/Pz
50	100	LR5100GZS	LR5100HDZ	1
	200	LR5200GZS	LR5200HDZ	1
	300	LR5300GZS	LR5300HDZ	1
	400	LR5400GZS	LR5400HDZ	1
80	100	LR8100GZS	LR8100HDZ	1
	200	LR8200GZS	LR8200HDZ	1
	300	LR8300GZS	LR8300HDZ	1
	400	LR8400GZS	LR8400HDZ	1
100	100	LR1100GZS	LR1100HDZ	1
	200	LR1200GZS	LR1200HDZ	1
	300	LR1300GZS	LR1300HDZ	1
	400	LR1400GZS	LR1400HDZ	1

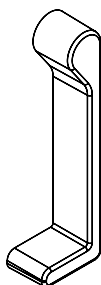
## Clip fissaggio coperchio



Piastrina per il fissaggio del coperchio agli elementi rettilinei

Tipologia	B, mm	Codice IX	Peso, kg/pz	Conf/Pz
Semplice	41	5292102	0,15	1
Allungata	58	5292103	0,20	1

## Terminali di protezione



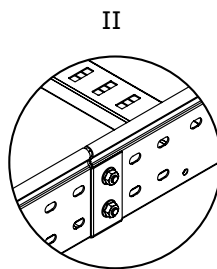
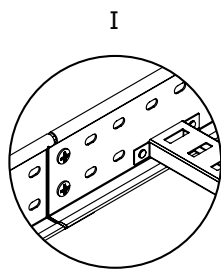
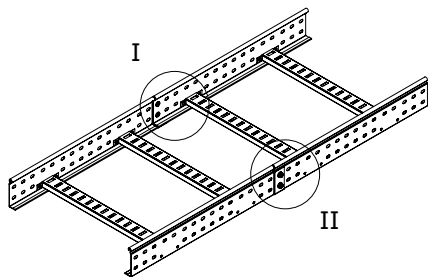
Utilizzati per segnare la fine del percorso della passerella a scaletta. Possono essere usati sia nell'estremità "maschio" che "femmina".

Materiale - polietilene.

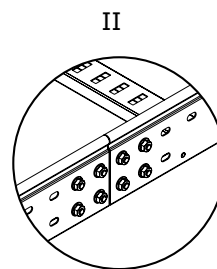
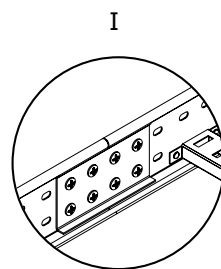
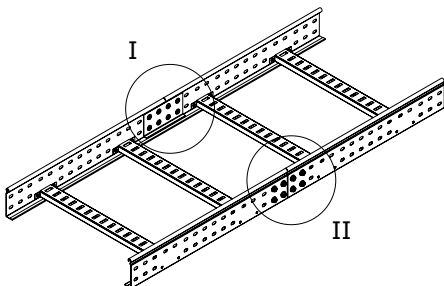
Colore - RAL3020.

Confezione: 2 pezzi

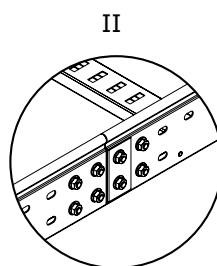
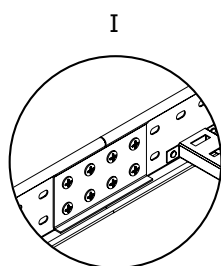
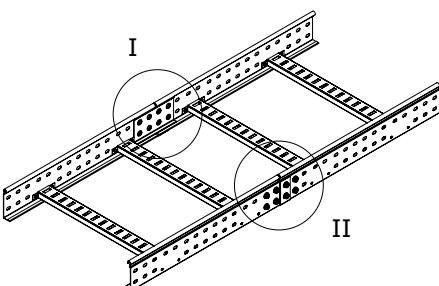
H, mm	Codice	Peso, kg/pz
50	LS5000	0,007
80	LS8000	0,010
100	LS1000	0,012

**Istruzioni di montaggio**
**Connessione "maschio-femmina"**


Gli elementi rettilinei della serie L5 Combitech sono caratterizzati dall'originale "incastro", ottenuto grazie ad una particolare sagomatura delle estremità. Grazie a questo, l'uso dei giunti lineari è estremamente limitato. Il sistema a incastro permette un risparmio di tempo nel montaggio fino al 60%

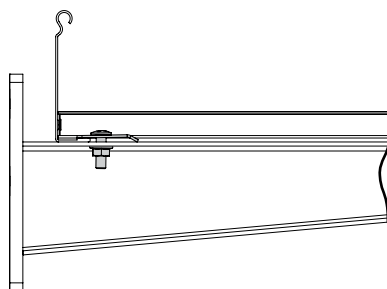
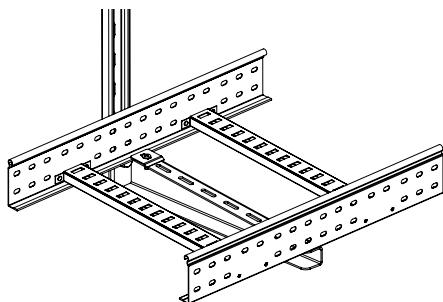
**Giunti lineari rinforzati**


Per la giunzione degli elementi rettilinei nei tratti senza incastro si utilizzano i giunti lineari rinforzati.

**Incastro e giunti lineari**


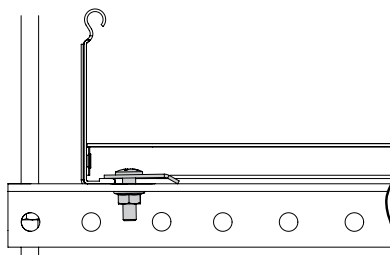
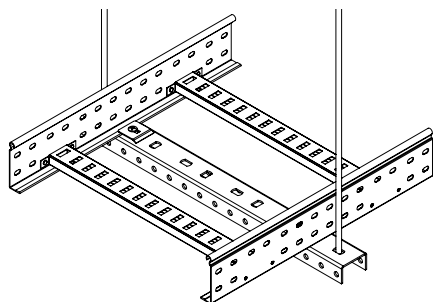
Per aumentare la tenuta dell'incastro è possibile utilizzare il giunto lineare rinforzato.

## Fissaggio alla mensola



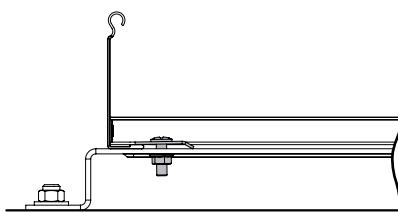
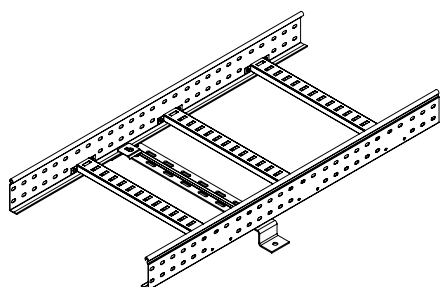
Per il fissaggio della passerella alla mensola utilizzare l'apposita clip.

## Fissaggio al profilo



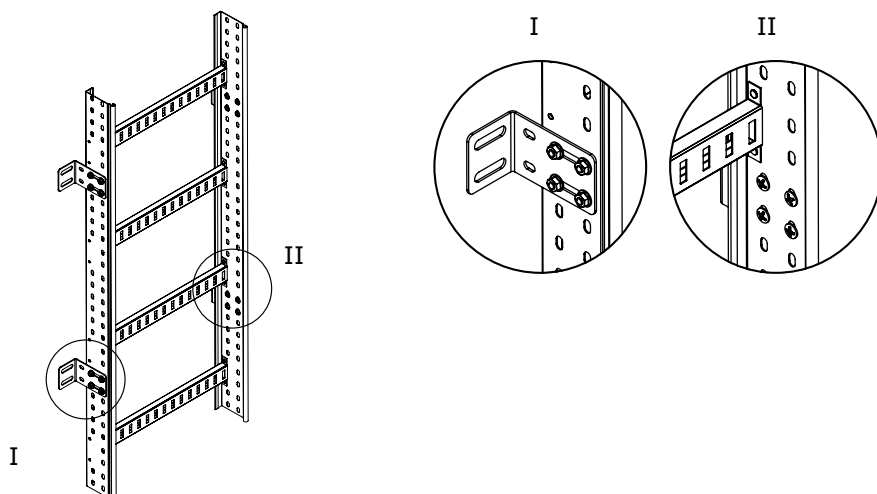
Per il fissaggio della passerella al profilo utilizzare l'apposita clip.

## Fissaggio al distanziatore

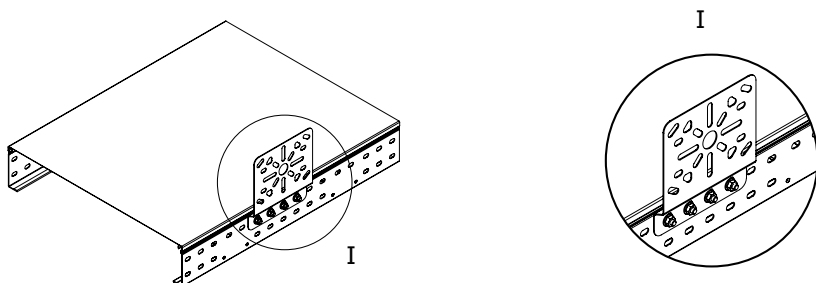


Per il fissaggio della passerella al distanziatore utilizzare l'apposita clip.

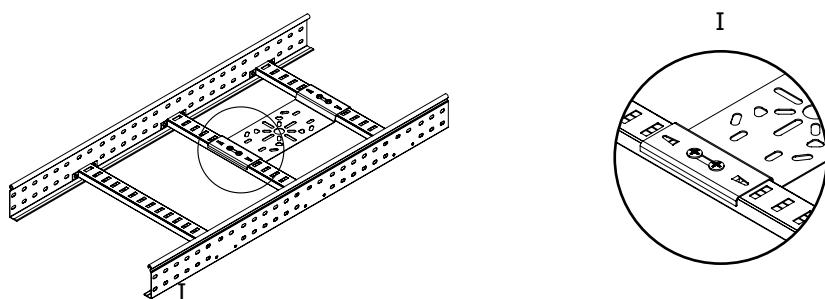


**Montaggio verticale**


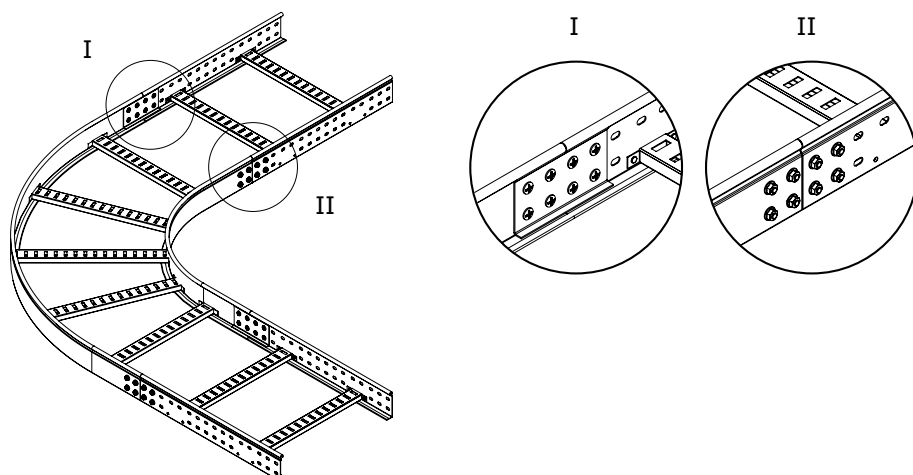
Per il montaggio verticale a parete utilizzare la piastra per attacco a muro. E' consigliabile fornire punti di attacco con distanze inferiori al mentro.

**Piastra scatola derivazione verticale**


La piastra scatola di derivazione verticale deve essere fissata sul longherone della passerella a scaletta e non interferisce con l'installazione del coperchio.

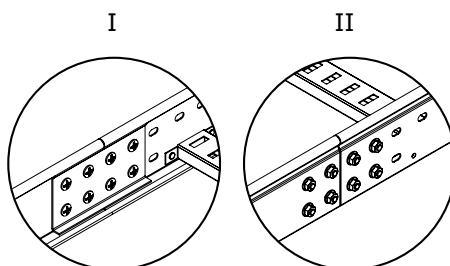
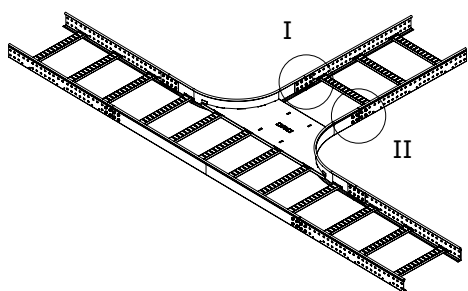
**Piastra scatola derivazione orizzontale**


La piastra scatola di derivazione orizzontale deve essere fissata sui traversini della passerella a scaletta.

**Curva piana 90°**


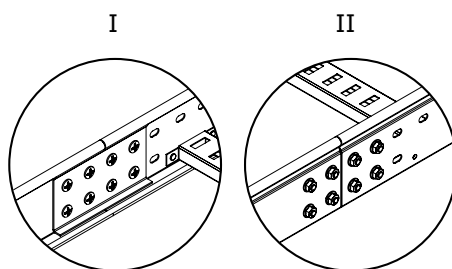
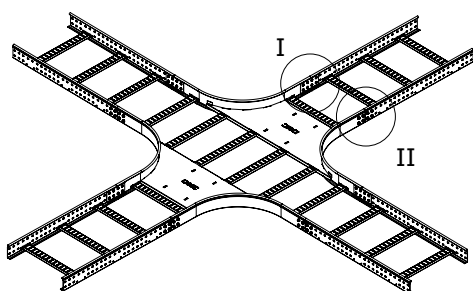
Utilizzata per tutte le dimensioni e i raggi di curvatura interni di 300 mm e 600 mm.

### Derivazione piana a T



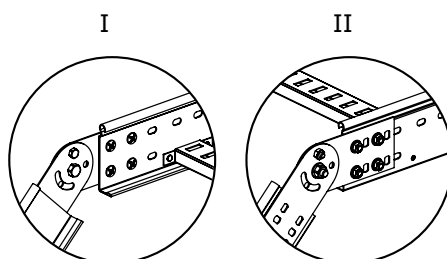
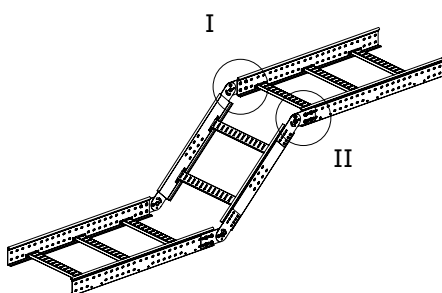
Utilizzata per tutte le dimensioni ed è rinforzata dall'utilizzo del giunto lineare

### Derivazione piana a croce



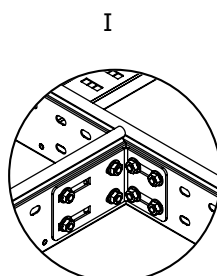
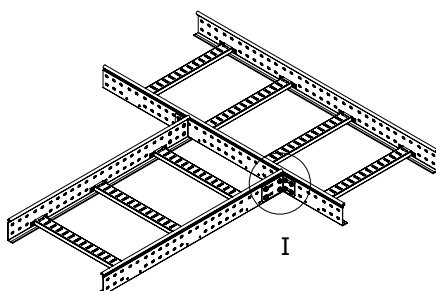
Utilizzata per tutte le dimensioni ed è rinforzata dall'utilizzo del giunto lineare

### Variatore di quota



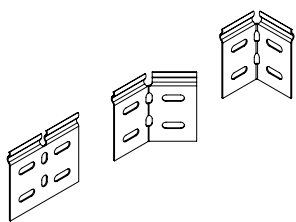
Utilizzato per effettuare dei piccole variazioni verticali di quota.

### Giunto a snodo orizzontale

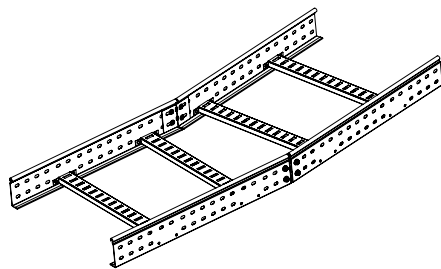


Con l'utilizzo dei giunti a snodo orizzontali è possibile creare delle derivazioni piane a T.

## Esempi di accessori



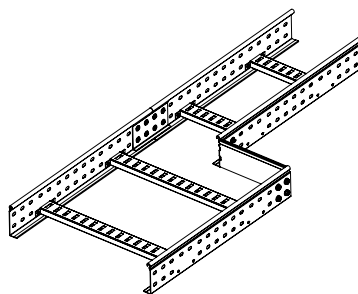
Giunti a snodo orizzontale



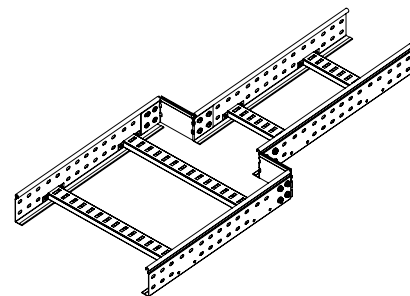
Esempio di utilizzo di giunti a snodo orizzontale



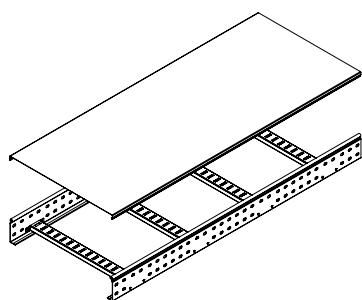
Elementi di riduzione



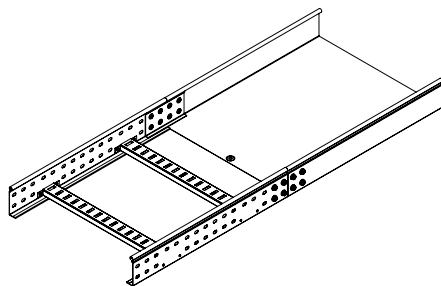
Esempio di utilizzo di elementi di riduzione dx



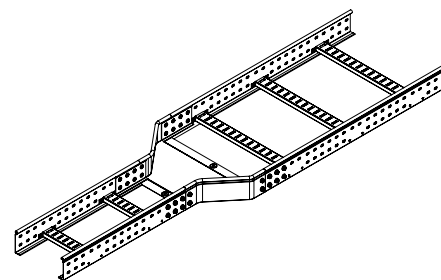
Esempio di utilizzo di elementi di riduzione cx



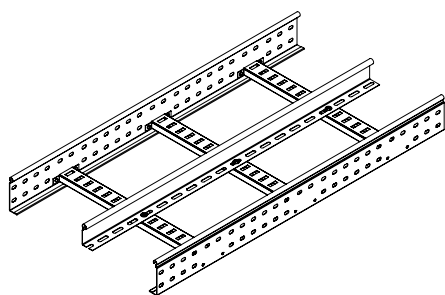
Compatibilità con i coperchi della serie C5 Combitech



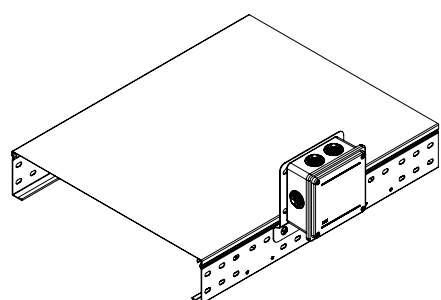
Compatibilità con gli elementi rettilinei della serie C5 Combitech



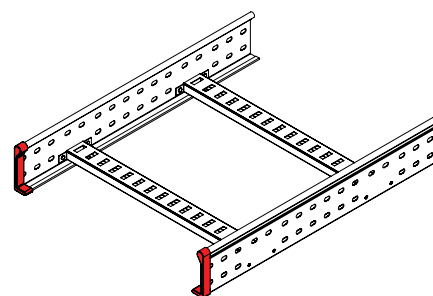
Compatibilità con gli accessori della serie C5 Combitech



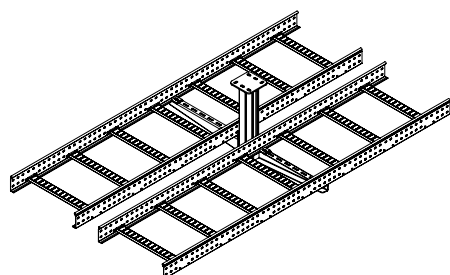
Utilizzo del separatore della serie C5 Combitech



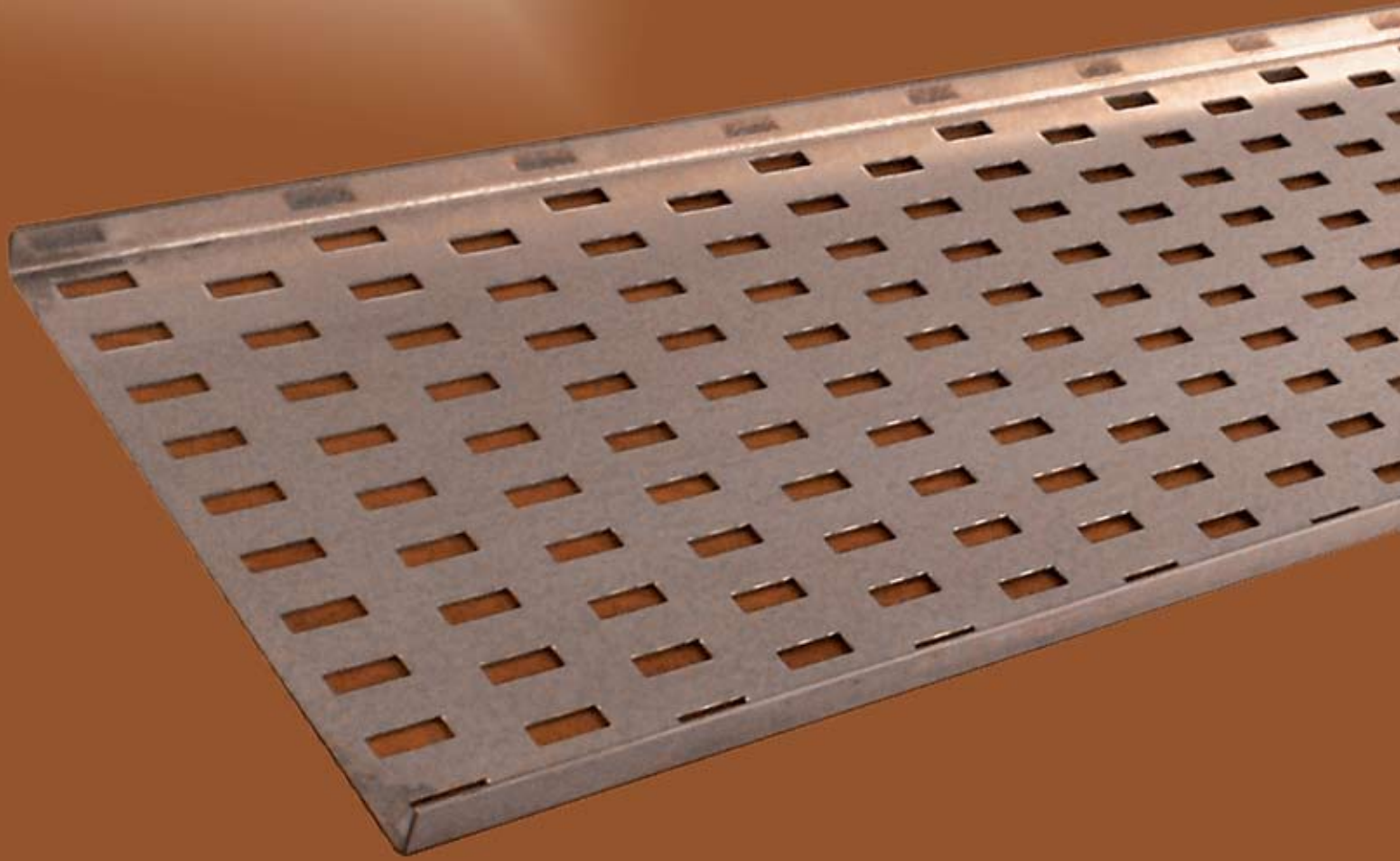
Supporto per scatola di derivazione verticale



Terminali di protezione



Utilizzo di supporto verticale e mensole per sospensione parallela



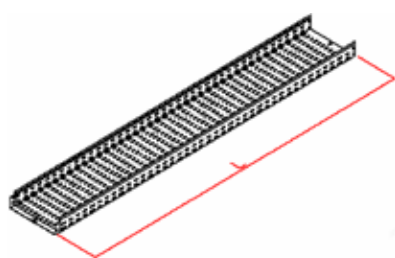
**N5**  
COMBITECH

## Elementi rettilinei forati



Altezza H, MM	Lunghezza L, MM	Larghezza B, MM	Codice ZS	Spessore, MM	Peso Kg/m	Conf/mt
15	2000	75	9010001	1,5	1,04	2
		100	9010002	1,5	1,29	2
		125	9010003	1,5	1,40	2
		150	9010004	1,5	1,79	2
		200	9010005	1,5	2,24	2
18	2000	250	9010010	2	3,72	2
		305	9010011	2	4,40	2

Altezza H, MM	Lunghezza L, MM	Larghezza B, MM	Codice AL	Spessore, MM	Peso Kg/m	Conf/mt
15	2000	75	9016010	2	0,46	2
		100	9016011	2	0,57	2
		125	9016012	2	0,68	2
		150	9016013	2	0,80	2
		200	9016014	2	1,00	2
18	2000	250	9016015	2	1,24	2
		305	9016016	2	1,47	2



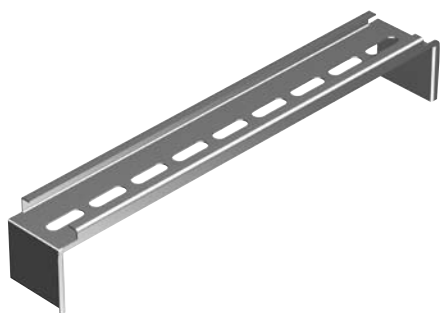
Altezza H, MM	Lunghezza L, MM	Larghezza B, MM	Codice ZS	Spessore, MM	Peso Kg/m	Conf/mt
80	3000	100	9080001	0,70	1,52	3
		150	9080002	0,70	1,70	3
		200	9080003	0,80	2,31	3
		300	9080004	0,90	3,24	3
		400	9080005	1,10	4,71	3
		500	9080006	1,10	5,49	3
100	3000	100	9000000	0,70	1,56	3
		150	9000001	0,70	1,99	3
		200	9000002	0,80	2,57	3
		300	9000003	0,90	3,53	3
		400	9000004	1,20	5,96	3
		500	9000005	1,20	6,92	3

## Asta asolata



Asola	Lunghezza, MM	Codice ZS	Codice AL	Peso ZS, kg/mt	Conf/Pz
90°	2000	6090004	9296000	0,78	1

## Cestelli



Base, MM	Codice ZS	Codice AL	Conf/Pz
100	9290001	9296001	1
150	9290002	9296002	1
200	9290003	9296003	1
250	9290004	9296004	1
300	9290005	9296005	1
350	9290006	9296006	1
400	9290007	9296007	1

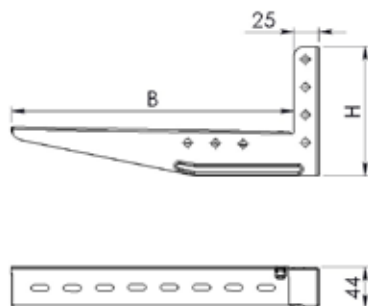




**B5**  
COMBITECH



## Mensola stampata 15/10



Brevetto nr 1301648 del 23/06/2000

Adatta per il fissaggio a parete o su profilati.

Asta verticale: asole 10,5x17 mm, fori diametro 8,2 mm

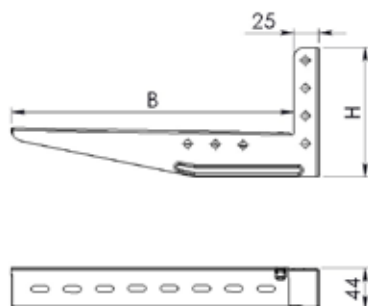
Braccio orizzontale: asole 19x7 mm per il fissaggio degli elementi rettilinei.

Il braccio orizzontale è prolungabile tramite tratti di profilato semplice. Adatta per asta di sospensione.

	Codice ZS	Codice ZC	Codice VB	Codice VG	Codice IX	B, mm	Portata		H, mm	Peso, kg/mt	Conf/Pz
							N	kg			
15/10	6290021	6293021	6291021	6294021	6292002	100	1058	108	125	0,20	20*
	6290022	6293022	6291022	6294022	6292001	150	980	100	130	0,25	20*
	6290023	6293023	6291023	6294023	6292003	200	931	95	130	0,33	20*
	6290024	6293024	6291024	6294024	6292004	300	784	80	140	0,44	20*

\* Confezione per il solo materiale zincato sendzimir

## Mensola stampata 20/10



Brevetto nr 1301648 del 23/06/2000  
Adatta per il fissaggio a parete o su profilati.

Asta verticale: asole 10,5x17 mm, fori diametro 8,2 mm

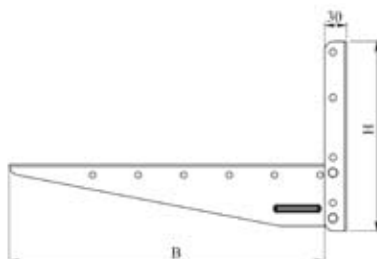
Braccio orizzontale: asole 19x7 mm per il fissaggio degli elementi rettilinei.

Il braccio orizzontale è prolungabile tramite tratti di profilato semplice. Adatta per asta di sospensione.

	Codice ZS	Codice ZC	Codice VB	Codice VG	Codice IX	B, mm	Portata		H, mm	Peso, kg/mt	Conf/Pz
							N	kg			
20/10	6290000	6293000	6291000	6294000	-	100	1755	179	125	0,27	20*
	6290001	6293001	6291001	6294001	-	150	1666	170	130	0,37	20*
	6290002	6293002	6291002	6294002	-	200	1578	161	130	0,42	20*
	6290003	6293003	6291003	6294003	-	300	1333	136	140	0,60	20*

\* Confezione per il solo materiale zincato sendzimir

## Mensola rivettata



Adatta per il fissaggio a parete o su profilati. 41x21 e 41x41

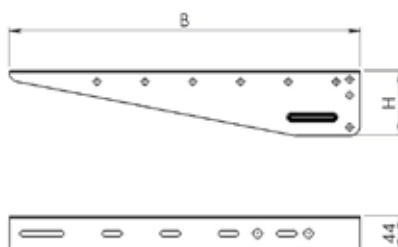
Asta verticale: spessore 2,5 mm con asole 10,5x17 mm

Braccio orizzontale: spessore 1,5 mm con asole 25x7 mm per il fissaggio degli elementi rettilinei.

Il braccio orizzontale è prolungabile tramite tratti di profilato semplice.

Codice ZS	Codice ZC	Codice VB	Codice VG	Codice IX	B, mm	Portata		H, mm	Peso, kg/mt	Conf/Pz
						N	kg			
6290004	6293004	6291004	6294004	6292005	400	1862	190	250	1,09	10*
6290005	6293005	6291005	6294005	6292006	500	1667	170	250	1,30	10*
6290006	6293006	9291006	9294006	-	600	1471	150	250	1,50	10*

## Base Mensola



Asole 25x7 mm con interasse 60 mm.

Fori diametro 8,2 mm con interasse 60 mm.

Si monta sul profilato di sospensione pesante con viti M8x60, dadi M8 e rondelle. Da ordinare separatamente.

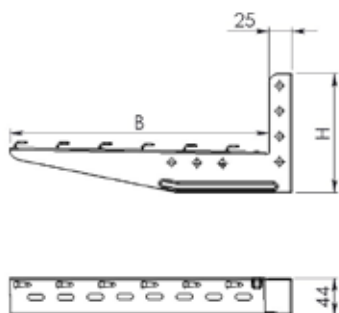
Adatta per asta di sospensione.

Spessore: 15/10

Codice ZS	Codice ZC	Codice VB	Codice VG	Codice IX	B, mm	Portata		H, mm	Peso, kg/mt	Conf/Pz
						N	kg			
6290010	6293010	6291010	6294010	6292120	200	2451	250	45	0,30	20*
6290011	6293011	6291011	6294011	6292121	300	1862	190	45	0,49	20*
6290012	6293012	6291012	6294012	6292122	400	1862	190	80	0,79	20*
6290013	6293013	6291013	6294013	6292123	500	1667	170	80	1,01	20*
6290014	6293014	6291014	6294014	6292124	600	1471	150	80	1,20	20*

\* Confezione per il solo materiale zincato sendzimir

## Mensola stampata per F5



Brevetto Nr. 1301648 del 23/06/2000

Spessore 2 mm per il fissaggio a parete o su profilati.

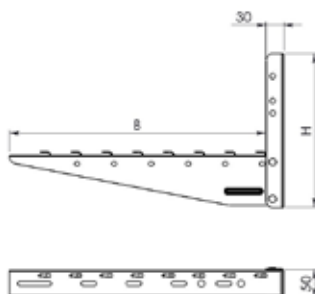
Asta verticale: asole 10,5X17 mm, fori diam 8,2 mm.

Braccio orizzontale: asole 19X7 mm per fissaggio degli elementi rettilinei.

Il braccio orizzontale è prolungabile tramite tratti di profilato semplice. Adatto per asta di sospensione.

B, mm	Codice ZS	Codice ZC	Codice IX	H, mm	Portata		Peso, kg	Conf/Pz
					N	Kg		
100	6290300	6293300	6292300	125	1058	108	0,455	20
150	6290301	6293301	6292301	130	980	100	0,475	20
200	6290302	6293302	6292302	130	931	95	0,500	20
300	6290303	6293303	6292303	140	784	80	0,770	20

## Mensola rivettata per F5



Per fissaggio a parete o su profilati. 41X21 e 41X41

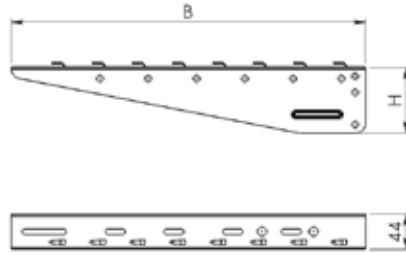
Asta verticale: spessore 2,5 mm con asole 10,5X17 mm.

Braccio orizzontale: spessore 1,5 mm con asole 25X7 mm per il fissaggio degli elementi rettilinei.

Il braccio orizzontale è prolungabile tramite tratti di profilato semplice.

B, mm	Codice ZS	Codice ZC	Codice IX	H, mm	Portata		Peso, kg	Conf/Pz
					N	Kg		
400	6290204	6293204	6292204	250	1862	190	1,09	10
500	6290205	6293205	6292205	250	1667	170	1,30	10
600	6290206	6293206	6292206	250	1471	150	1,50	10

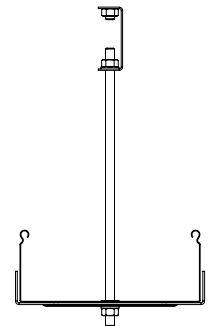
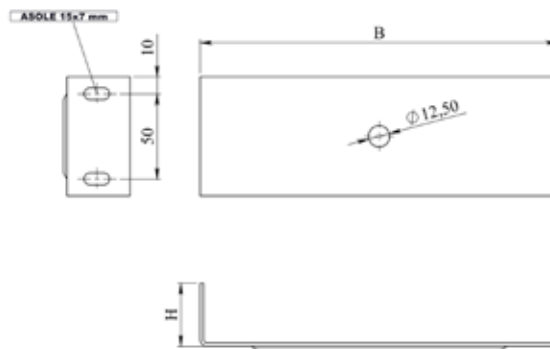
## Basi Mensola per F5



Asole 25X7 mm con interasse 60 mm.  
 Fori diam. 8,2 mm con interasse 60 mm.  
 Si monta sul profilato di sospensione pesante con viti M8X60, dadi M8 e rondelle da ordinare a parte.  
 Adatto per asta di sospensione.  
 Spessore: 15/10

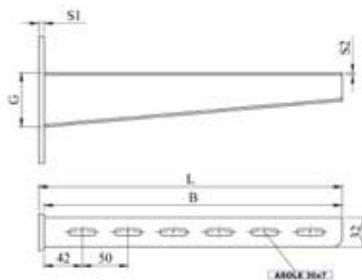
B, mm	H, mm	Codice ZS	Codice ZC	Codice IX	Portata SWL		Peso kg	Conf/Pz
					N	kg		
200	45	6290210	6293210	6292210	2451	250	0,30	1
300	45	6290211	6293211	6292211	1862	190	0,49	1
400	80	6290212	6293212	6292212	1862	190	0,79	1
500	80	6290213	6293213	6292213	1667	170	1,01	1
600	80	6290214	6293214	6292214	1471	150	1,20	1

## Supporto ancoraggio cx



B, mm	Codice ZS	Codice VB	Codice VG	H, mm	Peso, kg	Conf/Pz
100	6290120	6291120	6294120	35	0,196	1
150	6290121	6291121	6294121	35	0,252	1
200	6290122	6291122	6294122	35	0,31	1
300	6290123	6291123	6294123	35	0,42	1
400	6290124	6291124	6294124	35	0,535	1
500	6290125	6291125	6294125	35	0,645	1

## Mensola pesante



S1 - Spessore piastra  
S2 - Spessore base mensola

B, mm	Codice EZ	Codice ZC	Lunghezza totale, mm	S1, mm	S2, mm	Carico massimo, kg**	Peso*, kg/mt	Conf/Pz
220	LP6002EGC	LP6002HDZ	231	4,00	2,00	370	0,5	1
320	LP6003EGC	LP6003HDZ	331	4,00	2,00	310	0,69	1
420	LP6004EGC	LP6004HDZ	433	6,00	2,50	360	1,14	1
520	LP6005EGC	LP6005HDZ	533	6,00	2,50	340	1,41	1
620	LP6006EGC	LP6006HDZ	633	6,00	2,50	330	1,69	1

\* Il peso si riferisce all'elemento elettrozincato

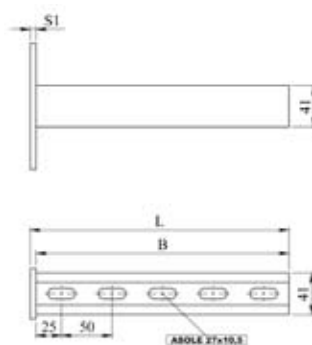
\*\* Teoricamente calcolato

## Mensola profilo 41x21



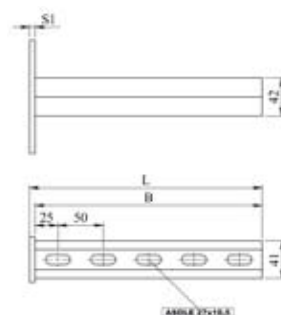
Codice EZ	Codice ZC	Spessore	B, mm	Carico, kg	Peso, kg/mt
MP2002EGC	MP2002HDZ	2,5	250	184/136	0,77
MP2003EGC	MP2003HDZ	2,5	350	132/97	0,96
MP2004EGC	MP2004HDZ	2,5	450	102/76	1,14
MP2005EGC	MP2005HDZ	2,5	550	84/62	1,33
MP2006EGC	MP2006HDZ	2,5	650	71/52	1,52

## Mensola profilo 41x41



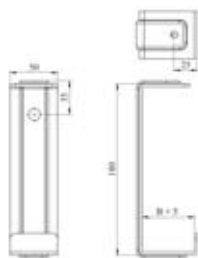
Codice EZ	Codice ZC	Spessore	B, mm	Carico, kg	Peso, kg/mt
MP4002EGC	MP4002HDZ	2,5	250	497/417	1,07
MP4003EGC	MP4003HDZ	2,5	350	355/298	1,33
MP4004EGC	MP4004HDZ	2,5	450	276/232	1,6
MP4005EGC	MP4005HDZ	2,5	550	226/190	1,86
MP4006EGC	MP4006HDZ	2,5	650	191/160	2,13

## Mensola profilo doppio 41x21



Codice EZ	Codice ZC	Spessore	B, mm	Carico, kg	Peso, kg/mt
MP2202EGC	MP2202HDZ	2,5	250	393	1,26
MP2203EGC	MP2203HDZ	2,5	350	280	1,64
MP2204EGC	MP2204HDZ	2,5	450	218	2,00
MP2205EGC	MP2205HDZ	2,5	550	178	2,38
MP2206EGC	MP2206HDZ	2,5	650	151	2,78

## Mensola a C monolitica

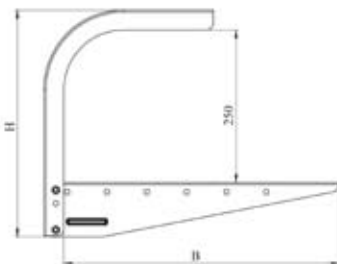


Asole 25x7 mm con interasse 60 mm.  
Fori diametro 8,2 mm con interasse 60 mm.

E' stato aggiunto un foro di controventatura da 12,5 in modo tale da renderle utilizzabili anche per applicazioni da galleria.

B, mm	Codice ZS	Codice VB	Codice VG	Codice IX	Portata		Peso kg	Conf/Pz
					N	kg		
50	6290110	-	-	6292110	660	68	0,37	1
100	6290111	6291111	6294111	6292111	620	63	0,46	1
150	6290112	6291112	6294112	6292112	539	55	0,55	1

## Mensola a C



B, mm	Codice ZS	Codice VB	Codice VG	Portata		Peso kg	Conf/Pz
				N	kg		
200*	6290113	6291113	6294113	1170	120	1,10	1
300	6290114	6291114	6294114	1040	106	1,24	1
400	6290115	6291115	-	780	80	1,57	1
500	6290116	6291116	-	637	65	1,88	1
600	6290117	6291117	-	539	55	2,18	1

\*Senza asola superiore

## Mensola per galleria



Spessore Acciaio 1,5 mm

B, mm	Carico kg	Codice ZS	Codice ZC	Codice IX	Peso kg
200	123	MG2002GZS	MG2002HDZ	MG2002IX4	0,63
300	84	MG2003GZS	MG2003HDZ	MG2003IX4	0,74
400	64	MG2004GZS	MG2004HDZ	MG2004IX4	0,85

## Distanziatore

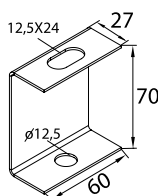


Diametro foro: 10,5 mm.  
Rialzo da terra: 30 mm.

B, mm	Codice ZS	Codice ZC	Codice IX	Peso Kg	Conf/Pz
125	5290040	5293040	5292040	0,16	25*
175	5290041	5293041	5292041	0,20	30*
225	5290042	5293042	5292042	0,24	25*
325	5290043	5293043	5292043	0,32	25*
425	5290044	5293044	5292044	0,40	25*
525	5290045	5293045	5292045	0,60	25*

\* Confezione per il solo materiale zincato sendzimir

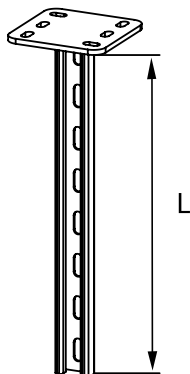
## Staffa sostegno barra filettata 60x70



Codice ZS	Carico, kg	Peso kg	Conf/Pz
6290102	60	0,11	1

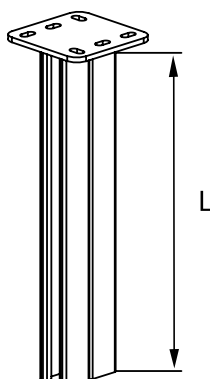


## Supporto soffitto singolo



L, mm	Codice EZ	Codice ZC	Peso, kg/mt.	Conf/Pz
200	SP2002EGC	SP2002HDZ	0,98	1
300	SP2003EGC	SP2003HDZ	1,17	1
400	SP2004EGC	SP2004HDZ	1,36	1
500	SP2005EGC	SP2005HDZ	1,55	1
600	SP2006EGC	SP2006HDZ	1,74	1
800	SP2008EGC	SP2008HDZ	2,12	1
1000	SP2010EGC	SP2010HDZ	2,50	1
1200	SP2012EGC	SP2012HDZ	2,88	1

## Supporto soffitto doppio



L, mm	Codice EZ	Codice ZC	Peso, kg/mt	Conf/Pz
200	SP4202EGC	SP4202HDZ	1,13	1
300	SP4203EGC	SP4203HDZ	1,39	1
400	SP4204EGC	SP4204HDZ	1,66	1
500	SP4205EGC	SP4205HDZ	1,93	1
600	SP4206EGC	SP4206HDZ	2,19	1
800	SP4208EGC	SP4208HDZ	2,73	1
1000	SP4210EGC	SP4210HDZ	3,26	1
1200	SP4212EGC	SP4212HDZ	3,80	1

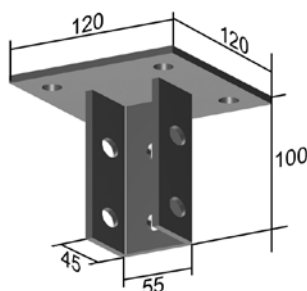
## Supporto semplice SSM



Adatto per montaggio con asta di sospensione.  
 Piastra: asole 13x22 mm.  
 Piede a U: asole 10,5x17 mm, fori diametro 8,2 mm.  
 Spessore 2,5 mm  
 Dimensioni dettagliate a pag. 172

Codice ZS	Codice ZC	Codice VB	Codice VG	Codice IX	Peso, kg/mt	Carico, kg	Conf/Pz
6290103	6293103	6291103	6294103	6292013	0,6	500	25*

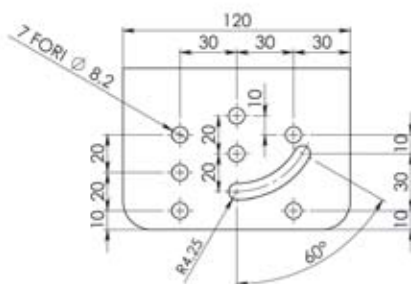
## Supporto a soffitto profilato 41x41



Adatto per montaggio con profilati 41x21 e 41x41.  
 Piastra con 4 fori per il fissaggio  
 Spessore 2,5 mm

Codice ZC	Peso kgt	Conf/Pz
8293020	0,60	1

## Supporto multiplo SML

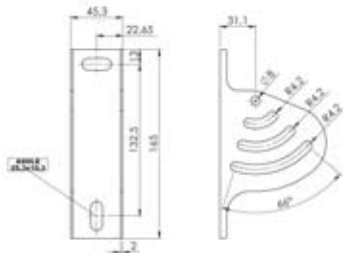


Adatto per il montaggio con asta di sospensione.  
 Asole 13x20 mm, fori diametro 13 mm, per fissaggio a plafone.  
 Fori diametro 8,2 mm per il fissaggio dei profilati.  
 Spessore 2,0 mm.  
 Dimensioni dettagliate a pag. 172

Codice ZS	Codice VB	Codice VG	Codice IX	Peso, kg/mt	Carico, kg	Conf/Pz
6290100	6291100	6294100	6292012	0,4	250	40*

\* Confezione per il solo materiale zincato sendzimir

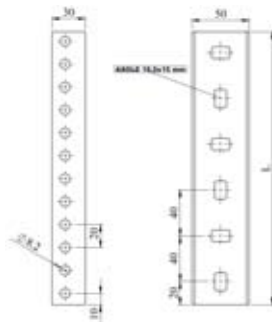
## Supporto base mensola angolo variabile



Adatto per il fissaggio su una superficie inclinata.  
 2 fori per il fissaggio  
 Spessore 2 mm  
 Utilizzato in combinazioni con le basi mensola

Codice ZS	Codice IX	Spessore mm	Peso kg	Carico, kg	Conf/Pz
6290101	6292101	2	0,3	250	50

## Asta sospensione



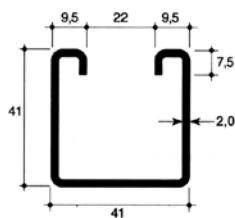
Asole 10,5x15 mm con interasse 33,5 mm.  
 Fori diametro 8,2 mm con interasse 20 mm.  
 Adatto per mensole e sospensioni semplici, doppie, inclinate.  
 Prolungabile tramite un giunto da 300 mm.  
 Dimensioni dettagliate a pag. 171

Tipo	Spessore, mm	Lunghezza L, mm	Codice ZS	Codice ZS	Codice VB	Codice VG	Codice IX	Peso, kg/mt	Conf/mt
PSL	1,5	2000	6090000	6093000	6091000	6094000	6292011	1,08	2
PSM	2,5	2000	6090001	6093001	6091001	6094001	-	1,80	2
		3000	6090007	6093007	-	-	-	1,80	3

## Giunto 300x48 per asta

Lunghezza L, mm	Codice ZS	Codice VB	Codice VG	Peso, kg/mt	Conf/Pz
300	6290030	6291030	6294030	0,40	1

## Profilato per sospensione 41x41



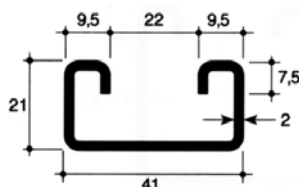
Adatto per mensole da fissare con piastrelle e viti M10.

Adatto per supporti semplici e supporti doppi.

\*Asola 13,5x30 mm, passo 50 mm.

Spessore, mm	L, mm	Codice ZS	Codice ZC	Peso kg/mt	Conf/mt
1,5	3000	6290099	6293099	1,75	3
2	3000	6290093	6293093	1,90	3

## Profilato per sospensione 41x21



Adatto per mensole da fissare con viti con testa ad ancora M10x30 e dadi.

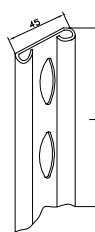
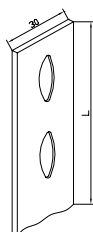
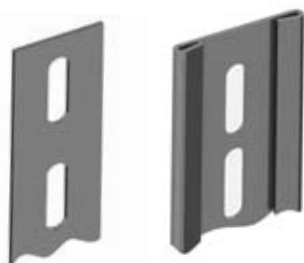
Adatto per supporti.

Prolungabile tramite un giunto da 140 mm.

\*Asola 13,5x30 mm, passo 50 mm.

Spessore, mm	L, mm	Codice ZS	Codice ZC	Peso kg/mt	Conf/mt
1,5	3000	6290097	6293097	1,25	3
2	3000	6290091	6293091	1,40	3

## Bandella di sospensione



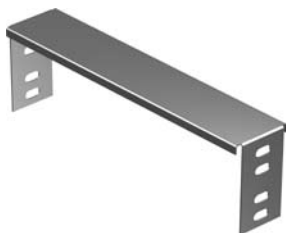
Asole 7x25 mm con interasse 30 mm.

Asole 7x25 mm con interasse 40mm.

Per sospensione con staffe

Tipo	L, MM	Spessore, mm	Codice ZS	Carico, kg	Peso, kg/mt	Conf/Pz
BA	1000	1,5	6090002	569	0,3	1
BA	2000	2	6090003	759	0,4	1
BAR (rinforzata)	2000	1,5	6090004	569	0,78	1

## Staffa a plafone

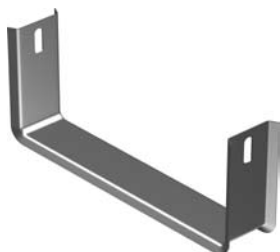


Per sospensioni tramite bandella e staffa di sostegno.  
Dimensioni dettagliate a pag. 177

B, mm	Codice SZ	Codice VB	Codice VG	Peso kg/mt	Conf/Pz
50	6290060	-	-	0,16	1
80	6290061	6291061	6294061	0,20	1
100	6290062	6291062	6294062	0,22	40*
150	6290063	6291063	6294063	0,27	25*
200	6290064	6291064	6294064	0,32	25*
300	6290065	6291065	6294065	0,41	25*
400	6290066	6291066	-	0,46	25*
500	6290067	6291067	-	0,56	25*

\* Confezione per il solo materiale zincato sendzimir

## Staffa di sostegno

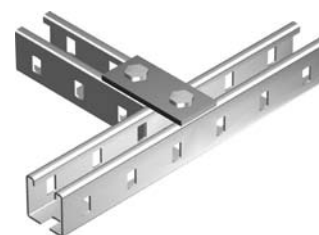
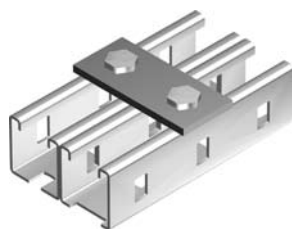
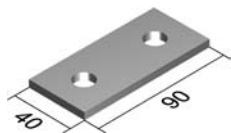


Per sospensioni tramite bandella e staffa.  
Dimensioni dettagliate a pag. 178

B, mm	Codice ZS	Codice VB	Codice VG	Peso kg/mt	Conf/Pz
50	6290080	-	-	0,13	1
80	6290081	6291081	6294081	0,15	1
100	6290082	6291082	6294082	0,16	40*
150	6290083	6291083	6294083	0,17	25*
200	6290084	6291084	6294084	0,19	25*
300	6290085	6291085	6294085	0,25	25*
400	6290086	6291086	6294086	0,28	25*
500	6290087	6291087	6294087	0,30	25*

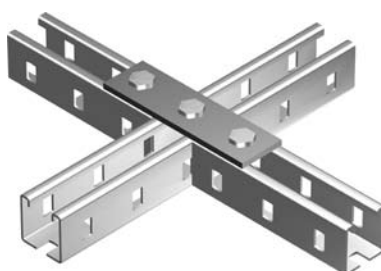
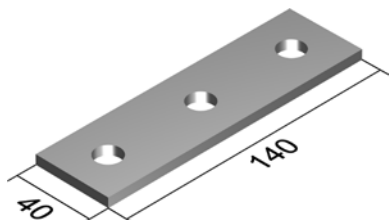
## Piastre di raccordo

### Piastra raccordo ZC M002



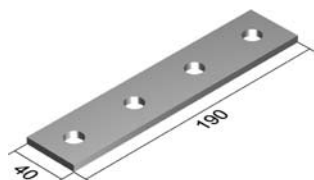
Codice ZC	Peso kg/mt	Conf/Pz
8293002	0,17	1

### Piastra raccordo ZC M003



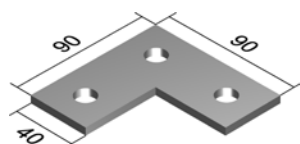
Codice ZC	Peso kg/mt	Conf/Pz
8293003	0,26	1

### Piastra raccordo ZC M004



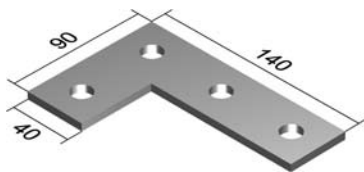
Codice ZC	Peso kg/mt	Conf/Pz
8293004	0,35	1

### Piastra raccordo ZC M007



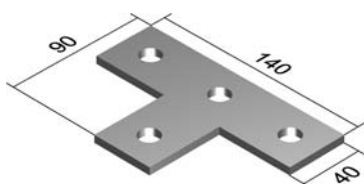
Codice ZC	Peso kg/mt	Conf/Pz
8293007	0,25	1

### Piastra raccordo ZC M008



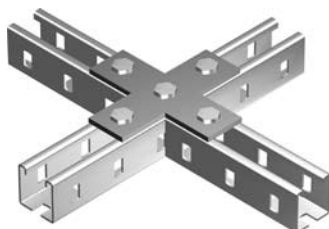
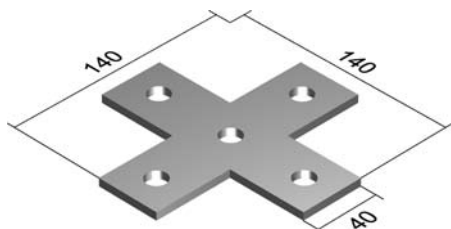
Codice ZC	Peso kg/mt	Conf/Pz
8293008	0,33	1

### Piastra raccordo ZC M009



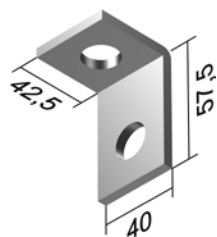
Codice ZC	Peso kg/mt	Conf/Pz
8293009	0,33	1

### Piastra raccordo ZC M010

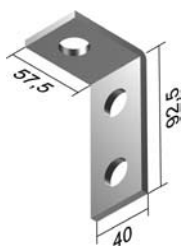


Codice ZC	Peso kg/mt	Conf/Pz
8293010	0,41	1

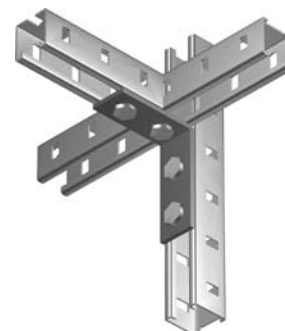
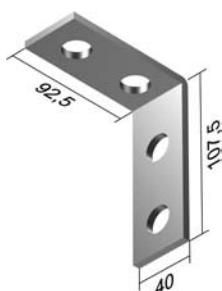
### Piastra raccordo ZC M011



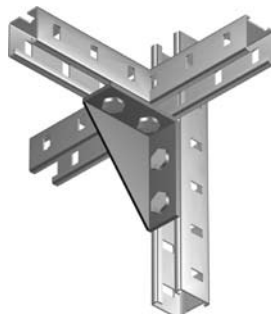
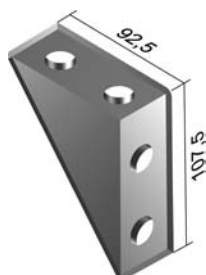
Codice ZC	Peso kg/mt	Conf/Pz
8293011	0,16	1

**Piastra raccordo ZC M013**


Codice ZC	Peso kg/mt	Conf/Pz
8293013	0,25	1

**Piastra raccordo ZC M014**


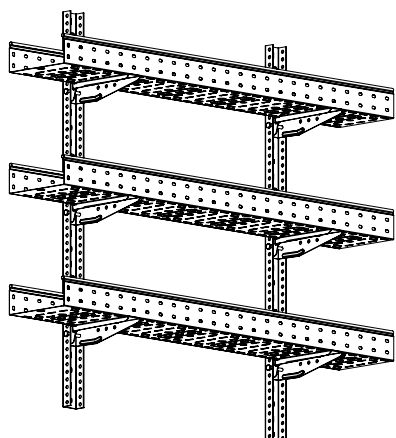
Codice ZC	Peso kg/mt	Conf/Pz
8293014	0,33	1

**Piastra raccordo ZC M015**


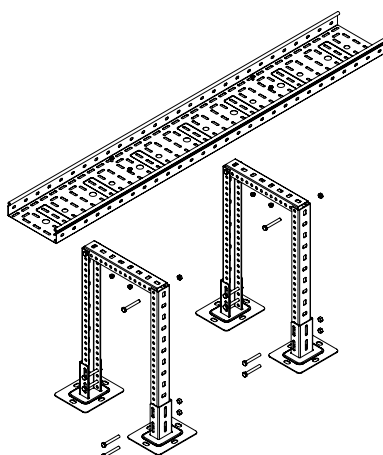
Codice ZC	Peso kg/mt	Conf/Pz
8293015	0,42	1



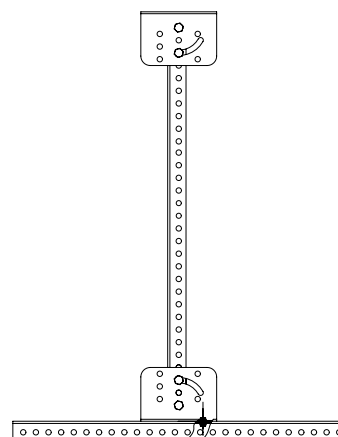
## Esempi di montaggio



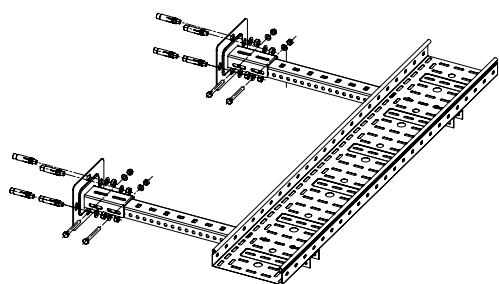
Montaggio multipiano con asta di sospensione e mensole ML 100/300 mm



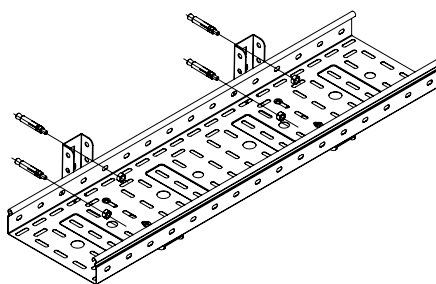
Sollevarlo da terra realizzato con asta di sospensione e supporti semplici SSM.



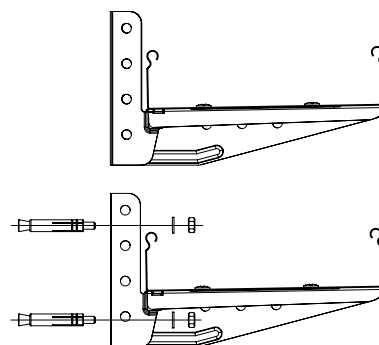
Supporto multiplo con asta di sospensione



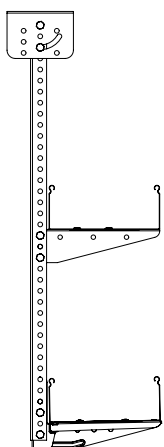
Montaggio a parete con asta di sospensione e supporto semplice SSM



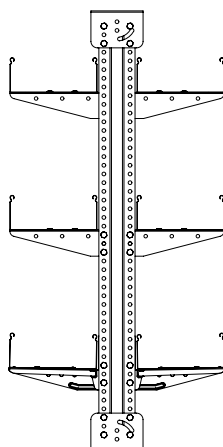
Montaggio su mensole



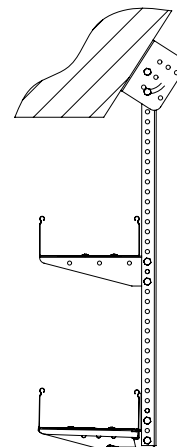
Mensole stampate



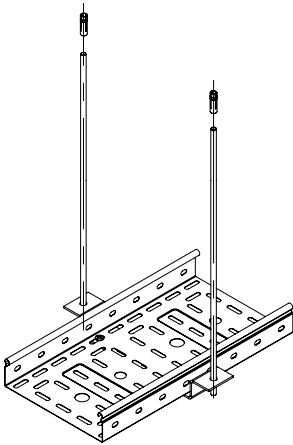
Discesa verticale da soffitto con supporto multiplo, asta di sospensione e mensole



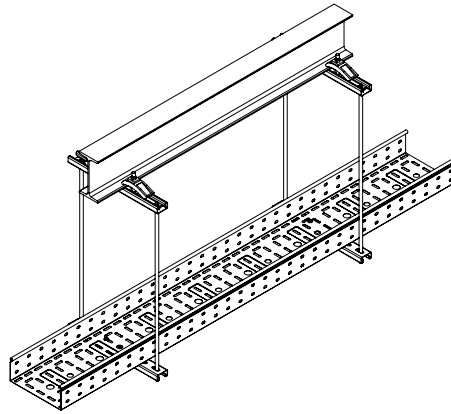
Supporto doppio realizzato con aste di sospensione, supporti multipli e mensole. Per un carico equamente distribuito.



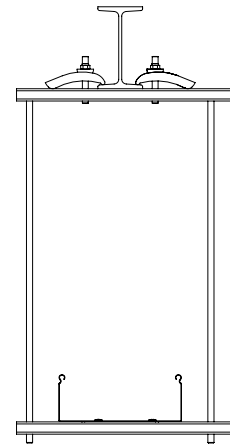
Discesa verticale da soffitto con supporto multiplo



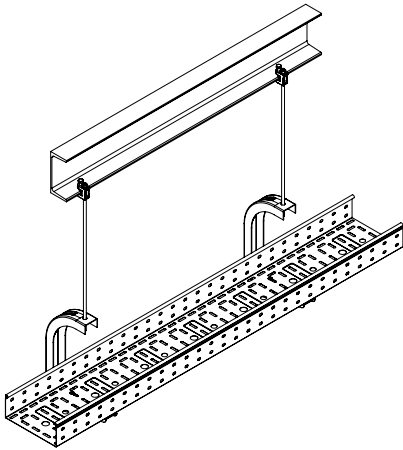
Calata verticale da soffitto con barre filettate e traversino a muro rovesciato



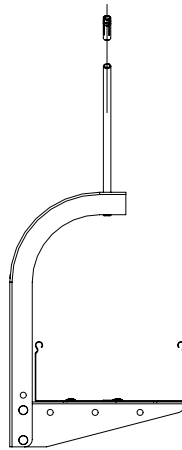
Calata verticale da putrella con barre filettate e traversino a muro rovesciato



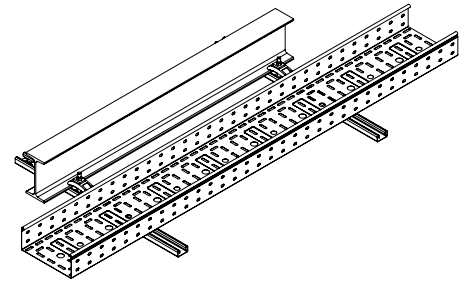
Calata verticale da putrella con barre filettate e traversino a muro rovesciato



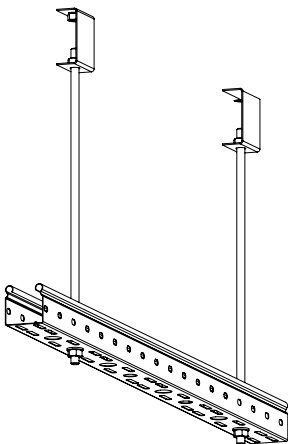
Calata verticale da putrella con barre filettate e mensole a C a muro rovesciato



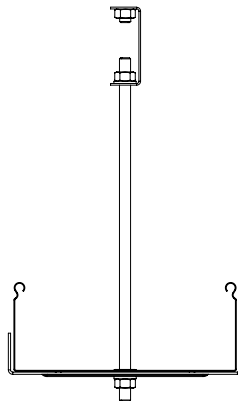
Calata verticale da soffitto con barre filettate e mensole a C a muro rovesciato



Attacco diretto alla putrella



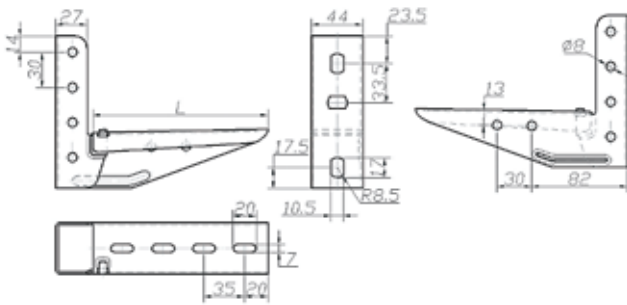
Calata verticale con staffa di sostegno, barra filettata e supporto ancoraggio cx



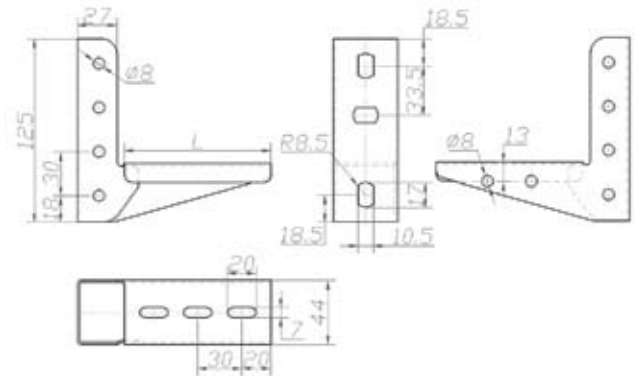
Calata verticale con staffa di sostegno, barra filettata e supporto ancoraggio cx

**Disegni**

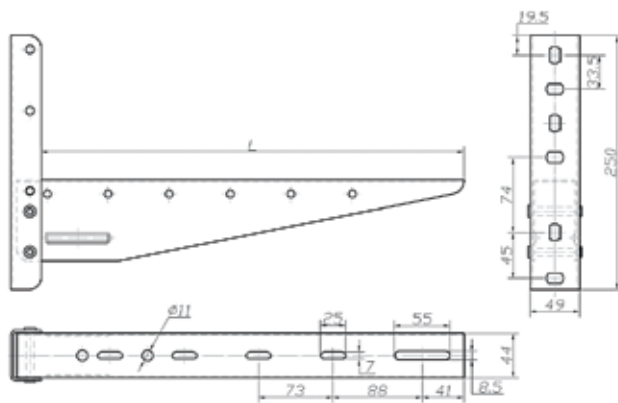
**Mensole**



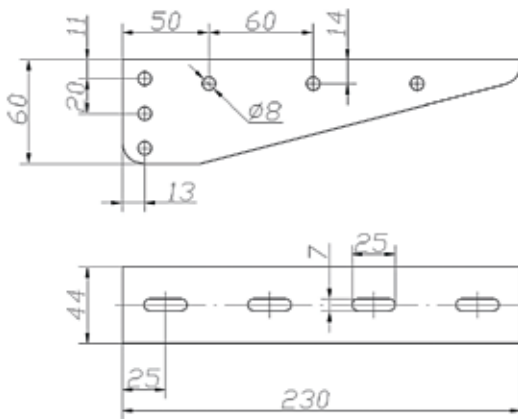
Mensola stampata



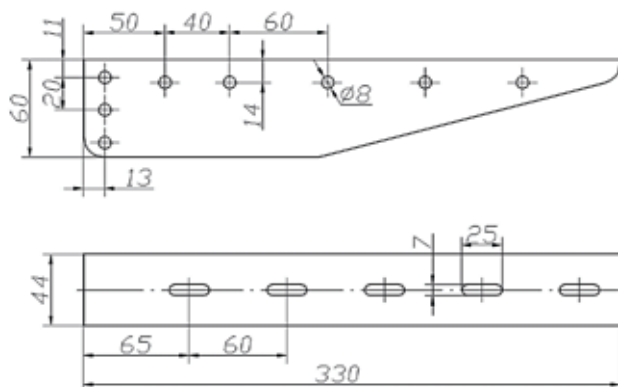
Mensola stampata



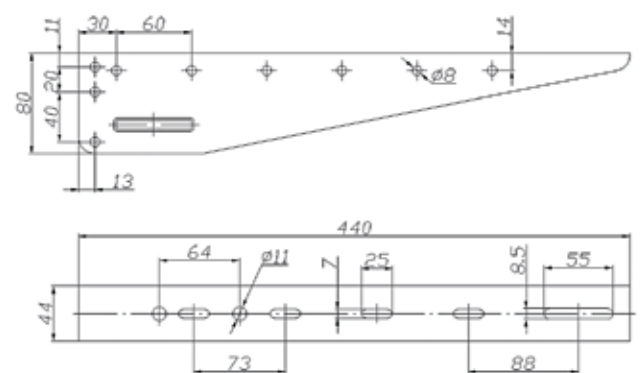
Mensola rivettata



Base mensola

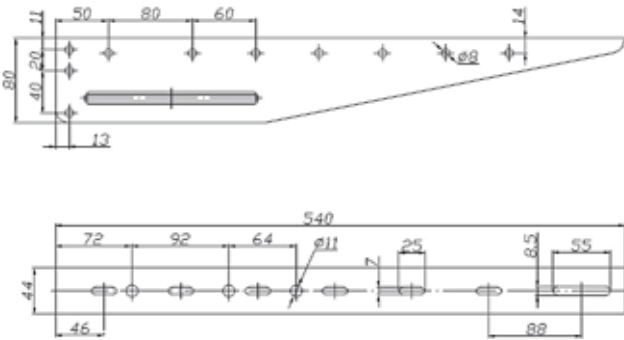


Base mensola

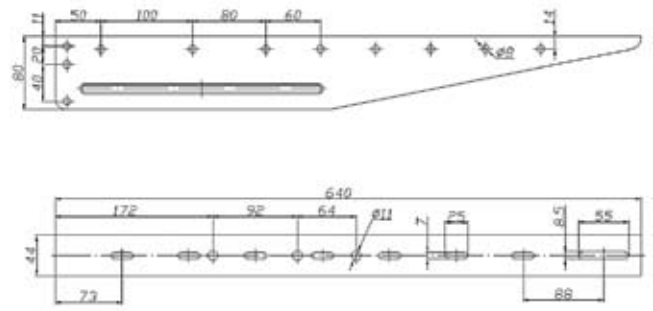


Base mensola

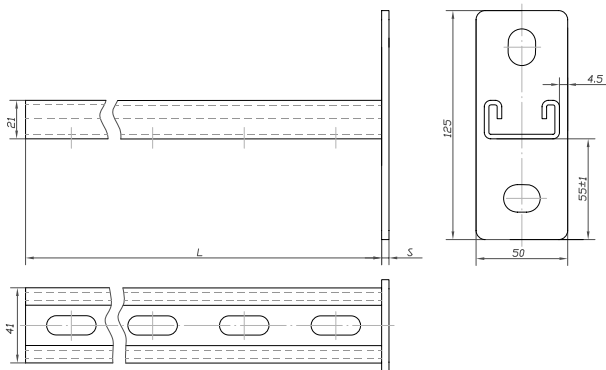
**Mensole e asta di sospensione**



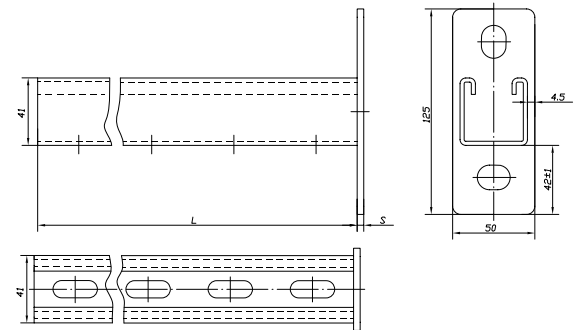
Base mensola



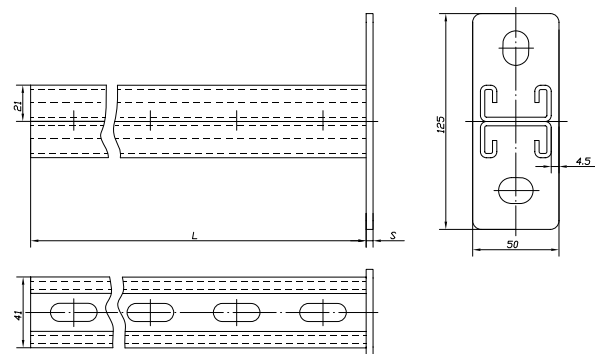
Base mensola



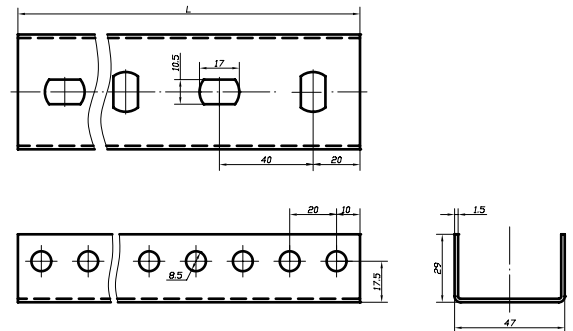
Mensola a profilo 41x21



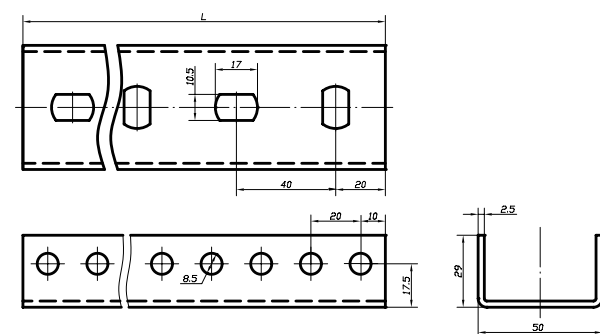
Mensola a profilo 41x41



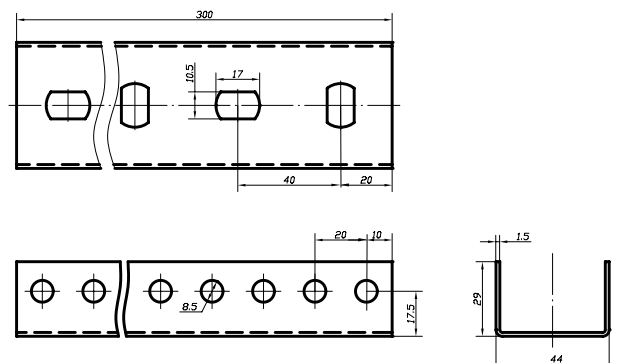
Mensola a profilo 41x21 doppio



Asta di sospensione



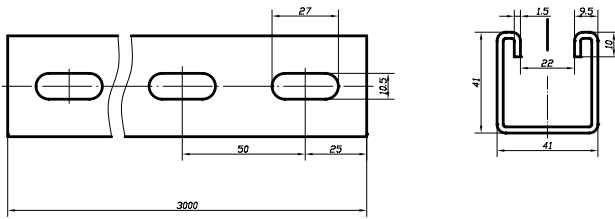
Asta di sospensione



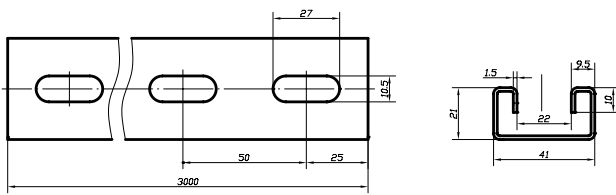
Giunto per asta di sospensione

**Disegni**

**Profilati**

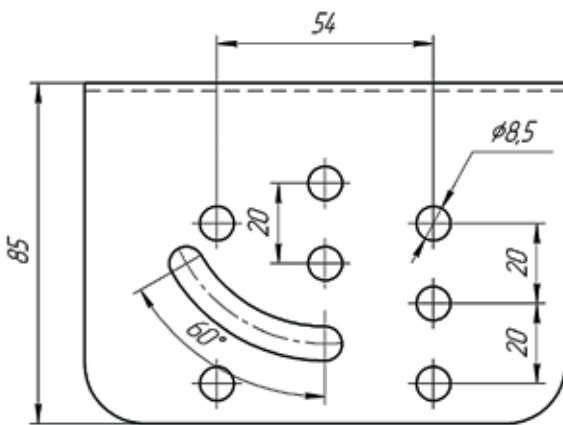


Profilato 41x41 sp 15/10

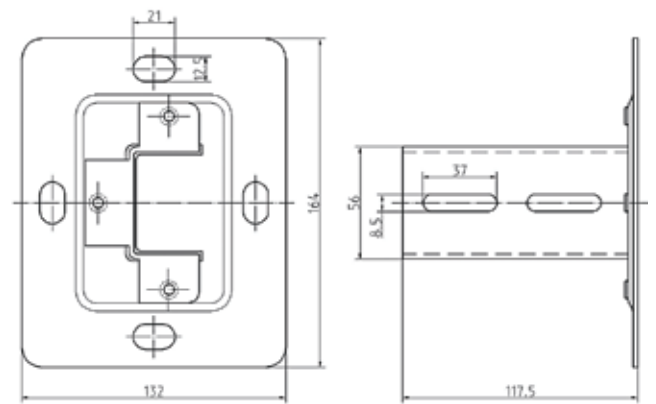


Profilato 41x21 sp 15/10

**Supporti**

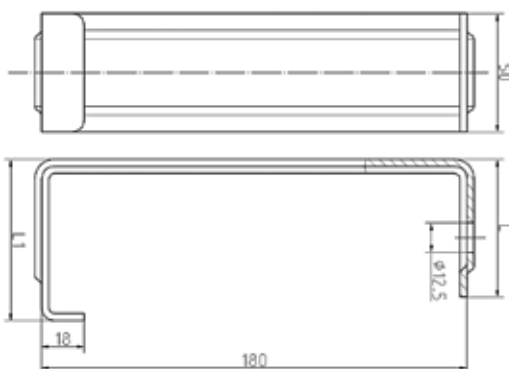


Supporto multiplo SML

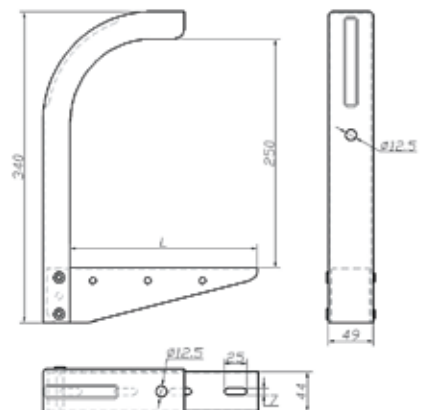


Supporto semplice SSM

**Mensole a C**

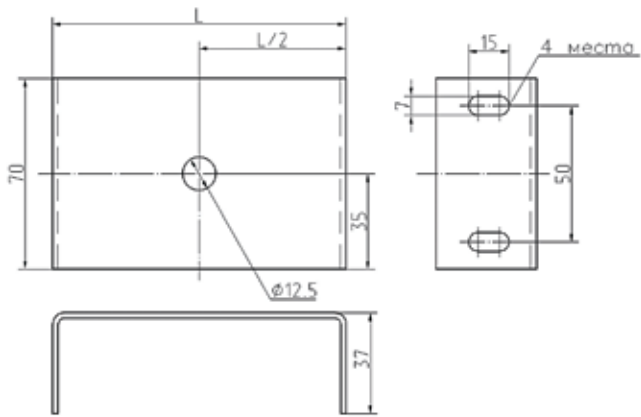


Mensola a C monolitica

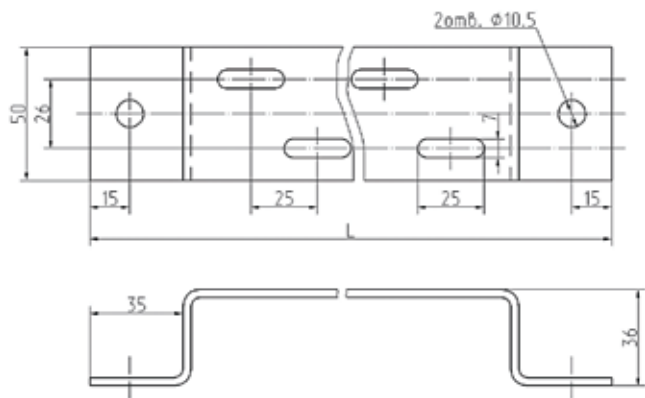


Mensola a C

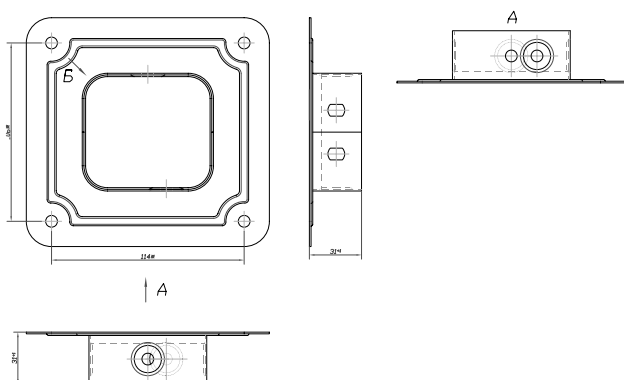
**Supporto ancoraggio CX**



**Distanziatore**

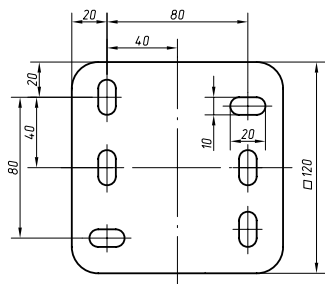


**Flangia di raccordo a quadro**

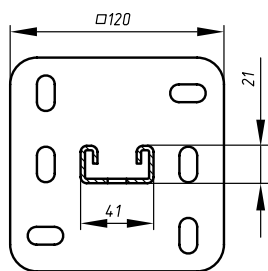


## Disegni

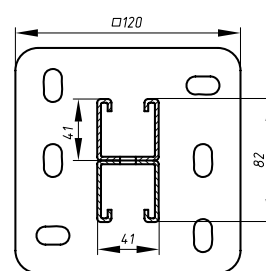
### Supporti a soffitto



Piastra del supporto a soffitto

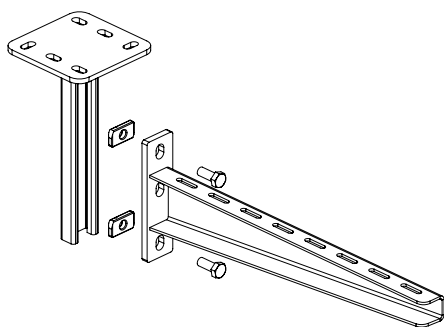


Supporto a soffitto 41x21

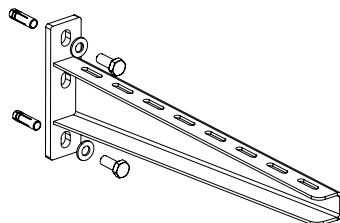


Supporto a soffitto 41x41 doppio

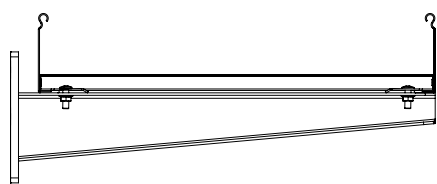
### Mensole



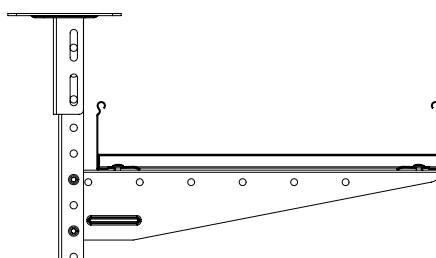
Montaggio della mensola pesante al supporto a soffitto



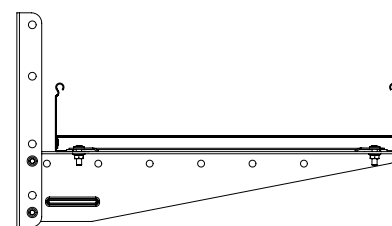
Montaggio della mensola pesante a muro



Montaggio della passerella a scaletta su mensola pesante



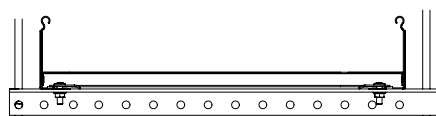
Montaggio della passerella a scaletta su base mensola



Montaggio della passerella a scaletta su mensola rivettata



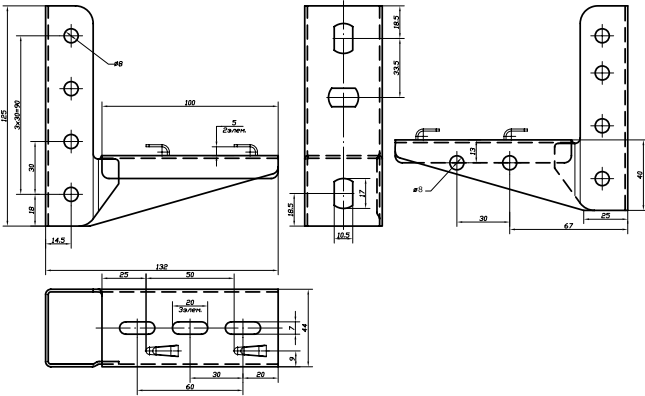
Montaggio della passerella a scaletta su distanziatore



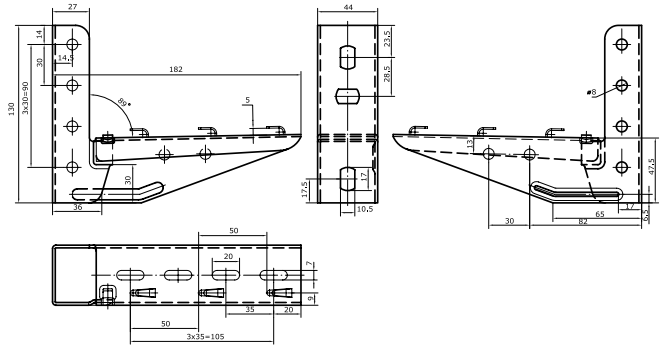
Montaggio della passerella a scaletta su asta di sospensione

# Disegni

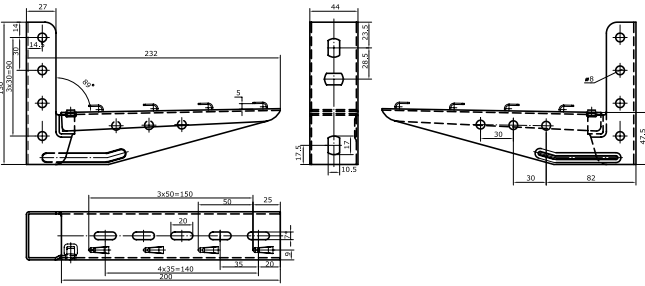
## Mensole per passerelle a filo



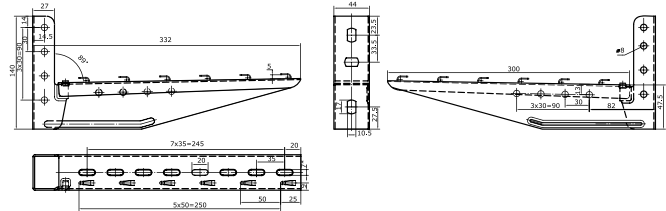
Mensola stampata con aggancio rapido per passerella a filo



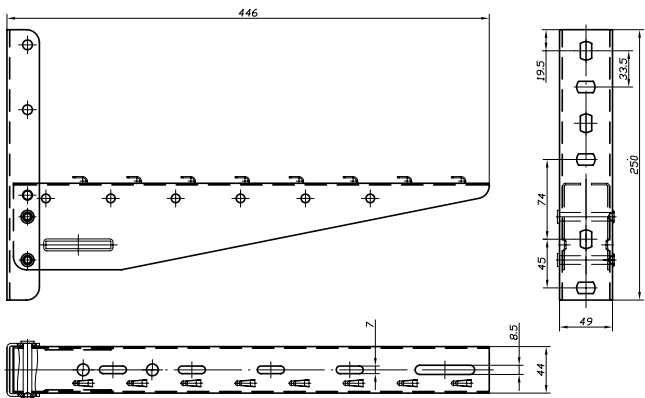
Mensola stampata con aggancio rapido per passerella a filo



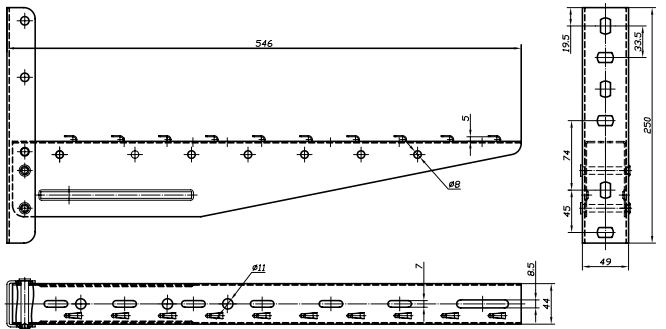
Mensola stampata con aggancio rapido per passerella a filo



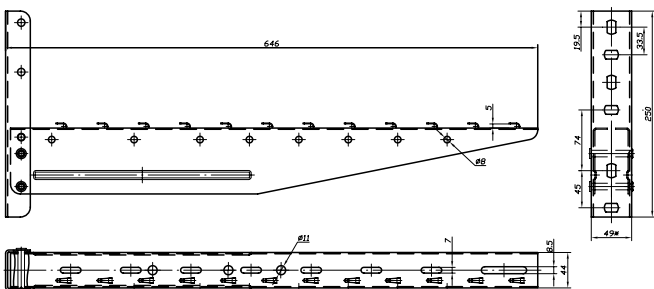
Mensola stampata con aggancio rapido per passerella a filo



Mensola rivettata con aggancio rapido per passerella a filo



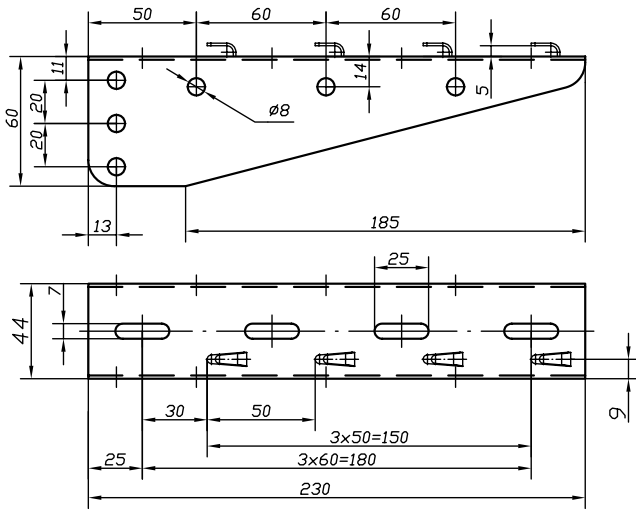
Mensola rivettata con aggancio rapido per passerella a filo



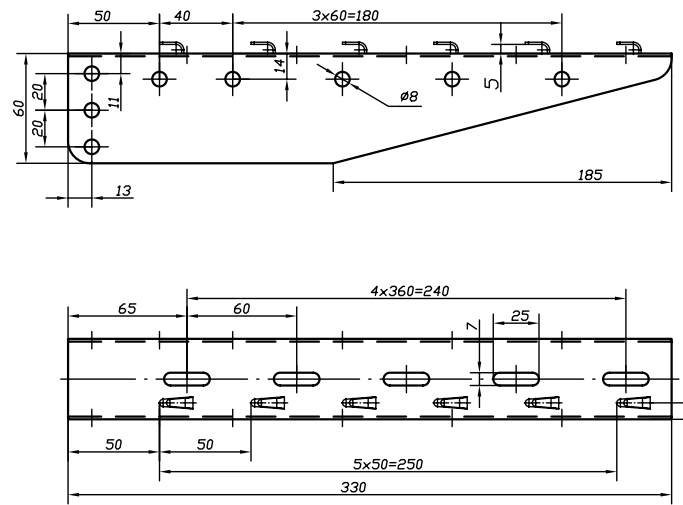
Mensola rivettata con aggancio rapido per passerella a filo



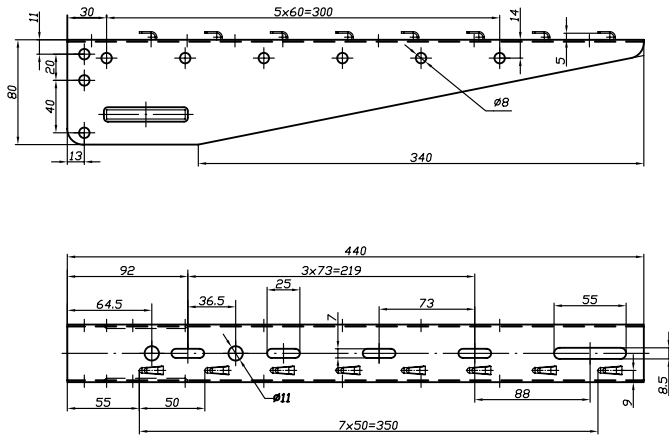
Base Mensola per passerella a filo



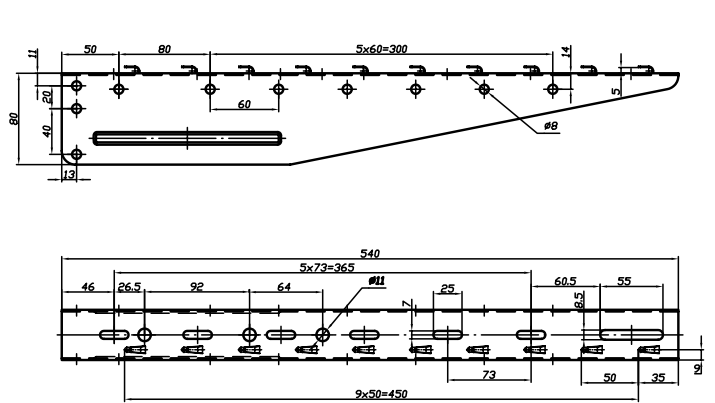
Base mensola con aggancio rapido per passerella a filo



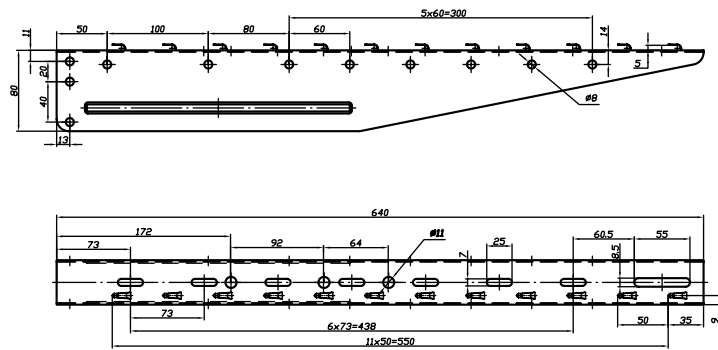
Base mensola con aggancio rapido per passerella a filo



Base mensola con aggancio rapido per passerella a filo

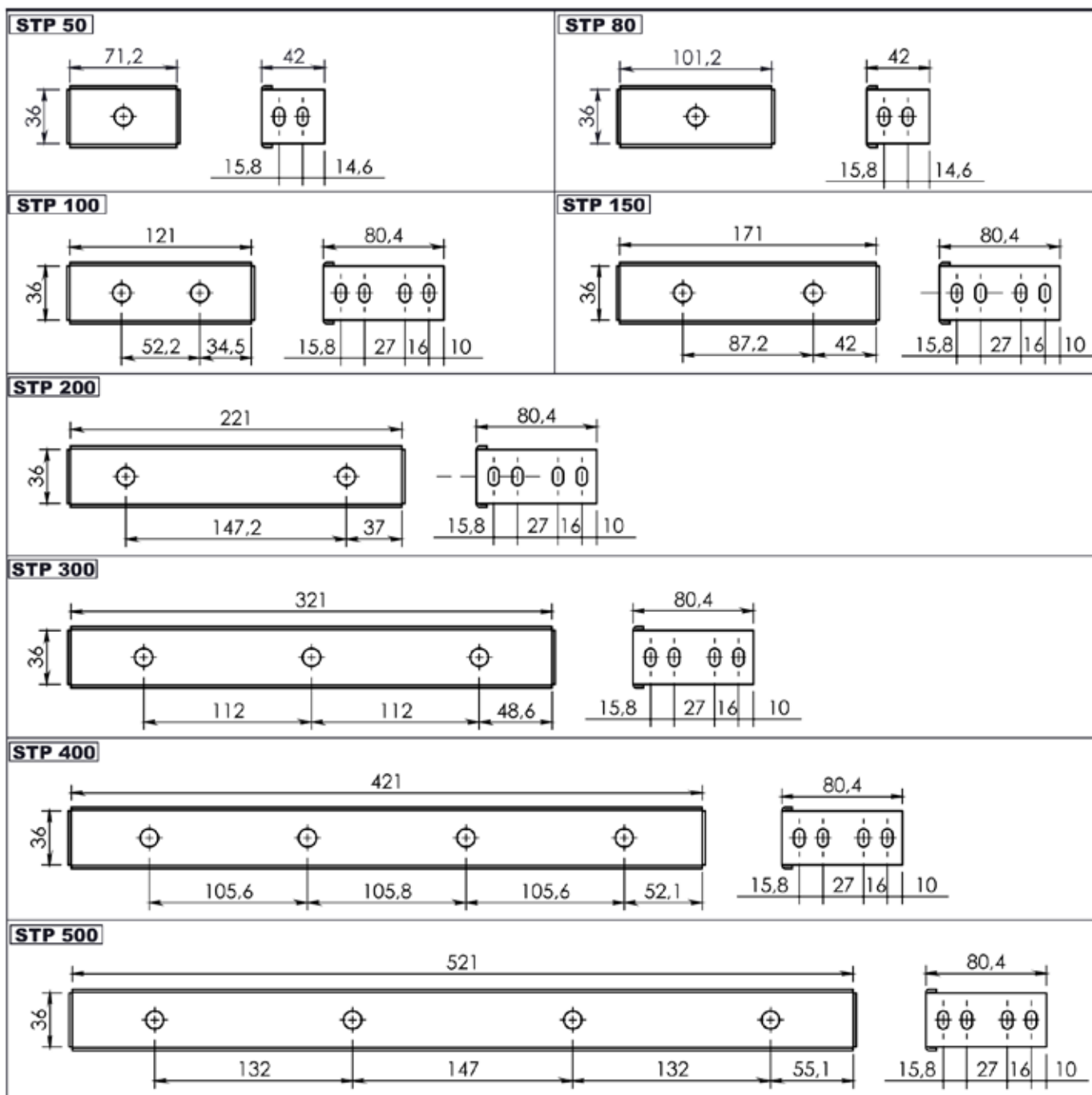


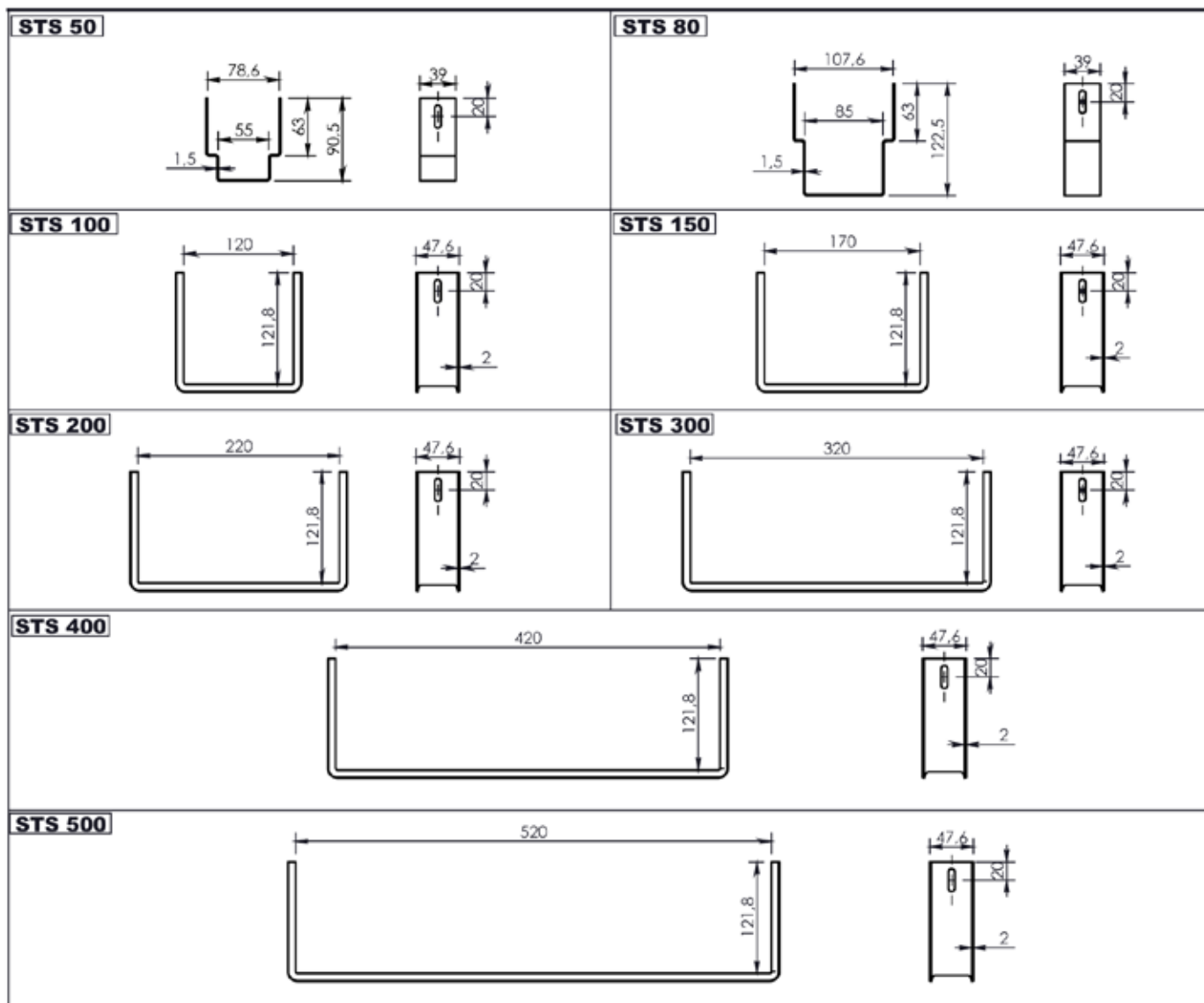
Base mensola con aggancio rapido per passerella a filo

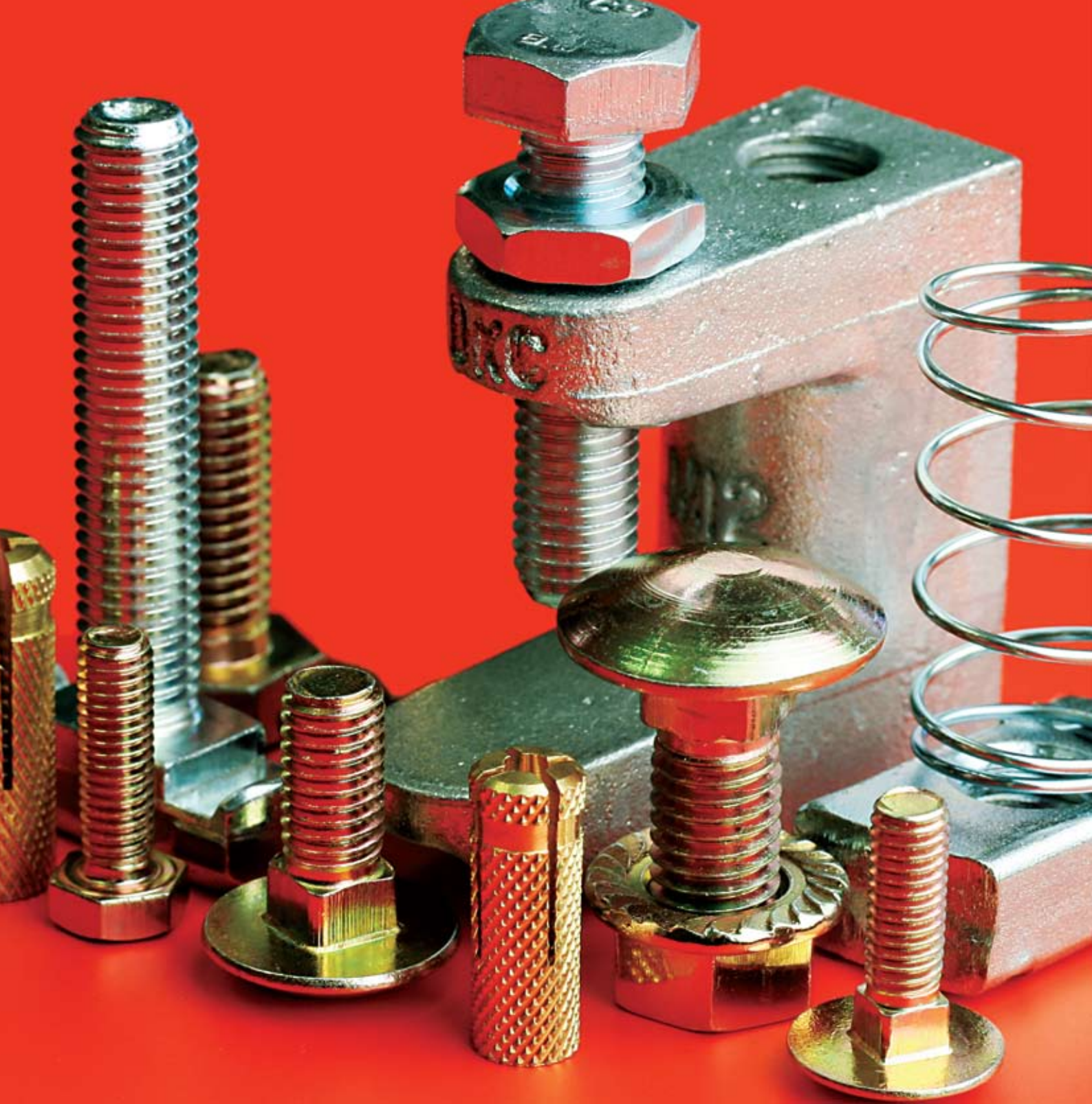


Base mensola con aggancio rapido per passerella a filo

Staffa a plafone



**Staffa a sostegno**




m5  
COMBITECH

## Viti, bulloni

### Viti con quadro sottotesta



Filettatura	Codice ZS	Codice IX	Peso kg/conf	Conf/Pz
M6x10	7290012	7292012	1,04	150
M6x8	7290011	7292011	0,93	200

### Viti con quadro sottotesta



Filettatura	Codice ZS	Peso kg/conf	Conf/Pz
M8x20	7290037	0,15	100
M8x30	7290038	0,17	100
M10x20	7290039	0,24	100
M10x30	7290040	0,30	100

### Vite per messa a terra coperchi



Filettatura	Codice ZS	Codice IX	Peso kg/conf	Conf/Pz
M5x8	7290010	7292010	0,25	200

### Viti esagonali



Filettatura	Codice ZS	Codice ZC	Peso kg/conf	Conf/Pz
M8x20	7290017	7293017	1,20	100
M8x30	7290018	7293018	1,50	100
M10x20	7290020	7293020	2,30	100
M10x30	7290041	7293041	2,75	50

### Vite esagonale con un parziale non filettato



Filettatura	Codice ZS	Codice IX	Peso kg/conf	Conf/Pz
M8x60	7290019	7292019	2,00	50

### Vite testa ad ancora



Filettatura	Codice ZC	Peso kg	Conf/Pz
M10x30	7290060	0,03	50

Per fissaggi su profilati 41x41 e 41x21. Carico massimo a trazione kg 550. carico massimo a scorrimento kg 150. Zincatura in bagno caldo secondo norma UNI 5744-66, filetto metrico ISO MA esagonale.

## Aste filettate e dadi

### Asta filettata



Filettatura	Codice ZS	Carico max trazione N	Conf/Pz	Peso, kg
M6x1000	7290047	2500	1	15,2
M8x1000	7290048	4500	1	17,5
M10x1000	7290049	7000	1	12,4
M12x1000	7290050	-	1	14,0

### Dado zigrinato



Filettatura	Codice ZS	Codice IX	Peso, kg/conf	Conf/Pz
M6	7290021	7292021	0,80	150
M8	7290022	7292022	0,73	100
M10	7290023	-	1,19	100

### Dado esagonale



Filettatura	Codice ZS	Codice ZC	Codice IX	Peso, kg/conf	Conf/Pz
M5	7290024	-	-	0,45	200
M6	7290025	-	7292025	0,80	200
M8	7290026	7293026	7292026	0,54	100
M10	7290027	7293027	-	1,14	100

### Manicotto di giunzione



Filettatura	Codice	Peso, kg	Conf/Pz
M6 x25	7290043	1,50	100
M8 x25	7290044	1,75	100
M10 x30	7290045	1,90	100
M12 x40	7290046	3,00	100

### Piastrina a molla per profilo 41x21



Filettatura	Codice	Peso, kg	Conf/Pz
M10	7290064	0,02	1

### Piastrina a molla per profilo 41x41



Filettatura	Codice	Peso, kg	Conf/Pz
M10	7290062	0,03	1

## Rondelle

### Rondella piana



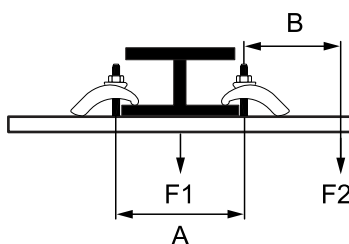
Filettatura	Codice	Conf/Pz	Peso confezione, kg
M6	7290032	200	0,60
M8	7290033	100	0,36
M10	7290034	100	0,38
M12	7290035	50	0,41

### Supporto asta filettata trave



Filettatura	Codice	Conf/Pz	Peso imballo, kg
M6	7290081	14	1,26
M8	7290082	14	1,61
M10	7290083	12	1,92
M12	7290084	6	1,50

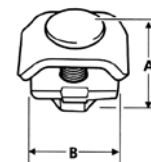
### Supporto profilo trave



Filettatura	Codice	Conf/Pz	Peso imballo, kg
M10	7290088	4	1,52

## Giunti per la serie "F5 Combitech"

### Giunto semplice



A	B	Codice ZS	Codice IX	Peso, kg	Conf/Pz
23,5	23,5	4499906	4299906	0,03	50

### Giunto universale



Codice ZS	Codice IX	Peso, kg	Conf/Pz
4499908	-	0,01	50

### Giunto con gancio



Codice ZS	Codice IX	Peso, kg	Conf/Pz
4499907	-	0,013	50



## Minuteria per la serie "F5 Combitech"

### Vite zincata con quadro s/t



Filettatura	Codice ZS	Peso, kg	Conf/Pz
M6x20	7290070	0,35	50

### Vite con testa ad ancora



Filettatura	Codice ZS	Peso, kg	Conf/Pz
M6x14	7290073	0,41	50

### Vite con testa a gancio



Filettatura	Codice ZS	Peso, kg	Conf/Pz
M6x20	7290075	0,35	50

### Piastrina superiore zincata



Dimensione foro, mm	Codice ZS	Peso, kg	Conf/Pz
7x7	7290071	0,50	50

Usare con viti M6x20

### Piastrina inferiore zincata



Dimensione foro, mm	Codice ZS	Peso, kg	Conf/Pz
7	7290072	0,30	50

Usare con viti M6x20

### Piastrina zincata



Dimensione foro, mm	Codice ZS	Peso, kg	Conf/Pz
7	7290074	0,10	50

Usare con viti M6x14





















**Catalogo canalizzazioni metalliche  
2010-01**

**DKC Europe s.r.l.**

**Sede Commerciale e Magazzino Via Primo Maggio 19 - 20010 Vanzago (Mi)**

**Sede Amministrativa Via Pontasso 26 - 16015 Casella (Ge)**

**Tel +39 010 976803 Fax +39 010 97680899**

**e-mail [info@dkceurope.eu](mailto:info@dkceurope.eu)  
[www.dkceurope.eu](http://www.dkceurope.eu)**