

da DN 25 a 100 mm; acciaio inox



Vantaggi / Benefici

Valvole pilota integrate,
indicatore di posizione e
limitatore di corsa

Soluzioni e sistemi
personalizzati con valvole e
sensori Bürkert

Connessione ASI-bus

Disponibilità di valvole
pilota Ex - Namur

Costruzione

La famiglia di valvole a farfalla I-950 è progettata per ogni tipo di applicazione nell'industria alimentare.

La valvola a farfalla è composta da due moduli; il corpo valvola e l'attuatore.

Sono disponibili due versioni di corpo, entrambi in acciaio inox come segue:

AISI 304L
AISI 316L

Il quarto di giro per aprire la valvola può essere attivato attraverso una leva manuale da un attuatore pneumatico compatto ad alte prestazioni.

Questo concetto modulare permette di costruire una valvola per qualsiasi grado di automazione ed ogni tipo di applicazione.

E' possibile realizzare un sistema completo con l'aggiunta di valvole pilota per il funzionamento di un attuatore pneumatico, un sistema compatto di feed-back, una testata di controllo, opzionale con ASI-bus

per funzioni di controllo ON/OFF ed una regolazione indipendente di posizione della valvola stessa o di variabili di processo per la regolazione continua di processo.

Si può costruire una connessione Easy Link con qualsiasi tipo di sensore.

Applicazioni

Fluidi

- Gas e fluidi neutri
- Acqua ultrapura
- Fluidi leggermente aggressivi
- Liquidi leggermente contaminati

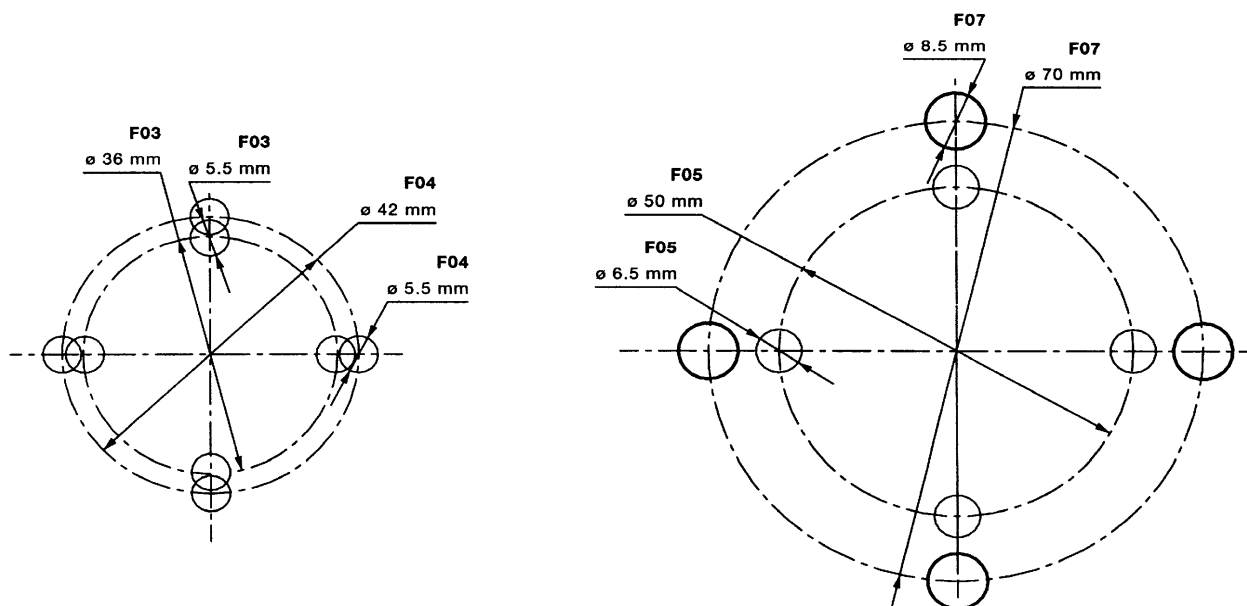
Applicazioni

- Industria alimentare

Campo pressione	PN 10	Tenuta	Silicone standard disponibile EPDM - Teflon
Attacchi	a saldare DIN 11851 Clamp	Fluidi	gas e fluidi neutri acqua ultrapura fluidi leggermente aggressivi
Corpo	AISI 304L AISI 316L	Viscosità	Liquidi contaminati max. 40 mm ² /s
Diametro	DN 25 - DN 100	Temperatura fluido	-10° fino a +120°C (>120°C su richiesta)
		Max .temperat. ambiente	-10° fino a +60°C

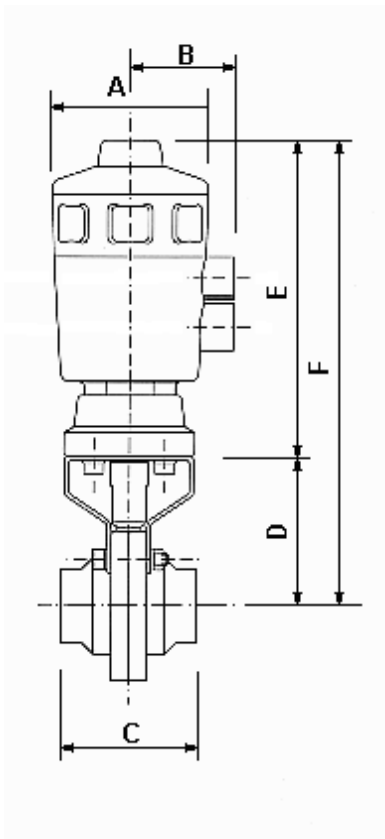
Foratura della flangia

Foratura della flangia secondo DIN 337 / ISO 5211



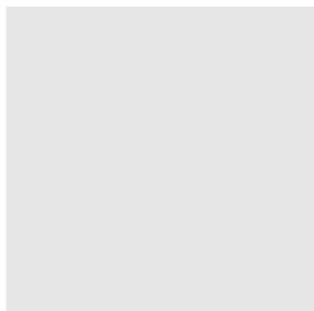
Valvole a farfalla con attacchi a saldare BS									
Funz. n°	DN	Attacco	Attuatore	Campo di	Pressione	materiale	nr. codice	materiale	nr. codice
	mm		d mm	pressione	di comando				
I	25	saldare	63	0-10 bar	4-6 bar	AISI 304L	IT 81526	AISI 316L	IT 81532
I	38	saldare	63	0-10 bar	4-6 bar	AISI 304L	IT 81527	AISI 316L	IT 81533
I	51	saldare	100	0-6 bar	4-6 bar	AISI 304L	IT 81528	AISI 316L	IT 81534
I	63	saldare	100	0-6 bar	4-6 bar	AISI 304L	IT 81529	AISI 316L	IT 81535
I	76	saldare	100	0-4 bar	4-6 bar	AISI 304L	IT 81530	AISI 316L	IT 81536
I	101	saldare	100	0-4 bar	4-6 bar	AISI 304L	IT 81531	AISI 316L	IT 81537
Valvole a farfalla con attacchi Clamp									
Funz. n°	DN	Attacco	Attuatore	Campo di	Pressione	materiale	nr. codice	materiale	nr. codice
	mm		d mm	pressione	di comando				
I	25	Clamp	63	0-10 bar	4-6 bar	AISI 304L	IT 81500	AISI 316L	IT 81506
I	38	Clamp	63	0-10 bar	4-6 bar	AISI 304L	IT 81501	AISI 316L	IT 81507
I	51	Clamp	100	0-6 bar	4-6 bar	AISI 304L	IT 81502	AISI 316L	IT 81508
I	63	Clamp	100	0-6 bar	4-6 bar	AISI 304L	IT 81503	AISI 316L	IT 81509
I	76	Clamp	100	0-4 bar	4-6 bar	AISI 304L	IT 81504	AISI 316L	IT 81510
I	101	Clamp	100	0-4 bar	4-6 bar	AISI 304L	IT 81505	AISI 316L	IT 81511
Valvole a farfalla con attacchi maschio DIN 11851									
Funz. n°	DN	Attacco	Attuatore	Campo di	Pressione	materiale	nr. codice	materiale	nr. codice
	mm		d mm	pressione	di comando				
I	25	DIN	63	0-10 bar	4-6 bar	AISI 304L	IT 81512	AISI 316L	IT 81519
I	32	DIN	63	0-10 bar	4-6 bar	AISI 304L	IT 81513	AISI 316L	IT 81520
I	40	DIN	100	0-6 bar	4-6 bar	AISI 304L	IT 81514	AISI 316L	IT 81521
I	50	DIN	100	0-6 bar	4-6 bar	AISI 304L	IT 81515	AISI 316L	IT 81522
I	65	DIN	100	0-6 bar	4-6 bar	AISI 304L	IT 81516	AISI 316L	IT 81523
I	80	DIN	100	0-4 bar	4-6 bar	AISI 304L	IT 81517	AISI 316L	IT 81524
I	100	DIN	100	0-4 bar	4-6 bar	AISI 304L	IT 81518	AISI 316L	IT 81525

Dimensioni di ingombro



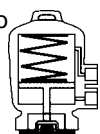
Tipo	DN	A	B	C	D	E	F
A SILDARE	25	80	67.5	68	117	148	265
	38	80	67.5	76	128	148	276
	51	127	73	80	145	224	369
	63	127	73	80	159	224	383
	76	127	73	82	171	224	395
	101	127	73	88	201	224	225
T-clamp	25	80	67.5	158	117	148	265
	38	80	67.5	170	128	148	276
	51	127	73	210	145	224	369
	63	127	73	224	159	224	383
	76	127	73	250	171	224	395
	101	127	73	314	201	224	225
DIN 11851	25	80	67.5	68	117	148	265
	32	80	67.5	68	128	148	276
	40	80	67.5	76	134	148	282
	50	127	73	76	145	224	369
	65	127	73	76	159	224	383
	80	127	73	83	171	224	395
	100	127	73	88	201	224	225

Dati di funzionamento (attuatore funzionamento pneumatico)

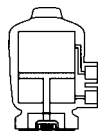


Funzione di controllo attuatore

A: semplice effetto chiuso attraverso una molla



I: doppio effetto senza molla



Misura \varnothing 63 mm con funzionam. I
 \varnothing 100 mm con funzionam. A e I

Fluido di controllo Gas neutro e aria

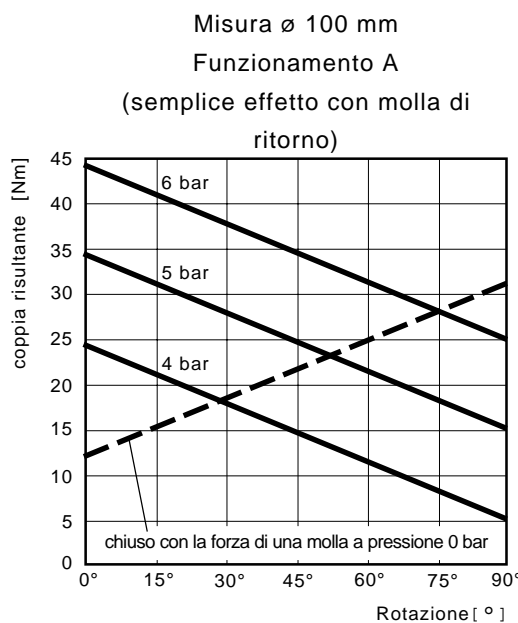
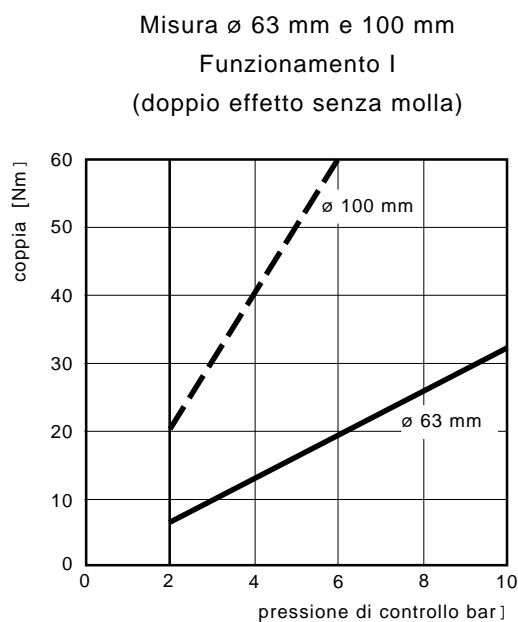
Pressione di controllo (solo dell'attuatore)
size \varnothing 63 mm da 2 a 10 bar
size \varnothing 100 mm da 2 a 6 bar

Rotazione $90^\circ \pm 3^\circ$

Temp. ambiente da -10° fino a $+60^\circ\text{C}$

Tempo di risposta da 1 fino a 3.5 s

Attacco flangia per assemblaggio con 5211 Flangia F05 secondo DIN 3337 e ISO



Materiali (attuatore - funzionamento pneumatico)

Flangia (rinforzato) PA6 GF30 (Poliammide, fibra di vetro)

Parti interne POM e PBT

Albero rotante acciaio inox 1.4308

Tenuta NBR


Connessioni pneumatiche ottone (\varnothing 63 mm)
acciaio inox (\varnothing 100 mm)

Moduli di sistema opzionali

Ritorno di posizione elettrico tipo 1062

Le posizioni sono segnalate elettricamente (aperto, chiuso, aperto & chiuso) con le seguenti:


- spie luminose LEDs provvedono all'indicazione ottica di posizione
- Interruttori meccanici con contatti dorati e argentati
- Interruttori induttivi a 2 e 3-fili (PNP / NPN)
- Interruttori induttivi secondo DIN 19234 (Namur EEx-i)

 foglio dati tipo 1062

Elettrovalvola pilota tipo 6519 Namur

Valvola pilota pneumatica per l'attuatore:

- 3/2 e5/2 vie montaggio diretto
- Flangia Namur
- PNda 2 fino a 8 bar
- Portata 900 l/min
- Versione EEx-m-II C T5

 Foglio dati tipo 6519 Namur e tipo 6519 Namur Ex

Testata di controllo tipo 8631

Testata di controllo tipo 8631 per pilotaggio automatico e controllo elettronico di valvole a sfera ad azionamento pneumatico:


- Semplice/ doppio effetto
- PG / EaseOn / PG-ASI / attacchi Multipolo-ASI
- G / NPT / Rc attacchi di supporto filettati

 Foglio dati tipo 265X TopControl

Sensori

Per flusso, livello, analisi, pressione e temperatura

- Sensore - solo con frequenza / PT100 di segnale
- Trasmettitore
- Interruttore
- Batch

 Foglio dati tipo 80XX, 81XX, 82XX, 83XX, 84XX, SLXX, STXX

Soluzioni personalizzate

Customized System Solutions

Programma valvole



Programma sensori

Accessori e
pneumatica

Burkert offre un'ampia gamma
di soluzioni di sistemi

- Controllo di portata
- Controllo analitico
- Controllo di temperatura
- Controllo di livello
- Controllo di pressione



Contattateci per maggiori
informazioni