

2/2 vie; G 1/2"-1"; PN 10 bar



Costruzione

La costruzione modulare di questa elettrovalvola comprende: corpo, valvola, bobina sfilabile e connettore standard.

Il servosistema con accoppiata l'unità membrana/otturatore assemblati ed il canotto, è montato sul corpo valvola. La bobina viene infilata sul canotto e quindi non è a contatto con il fluido.

Il fluido viene a contatto solo con le parti interne ed il corpo valvola. Tutte le valvole funzionano da zero bar di pressione.

Le valvole sono disponibili con una vasta scelta di diametri nominali, connessioni filettate in ottone ed acciaio inox.

Per semplificare l'ordinazione, è disponibile una vasta scelta di combinazioni standard di corpi, bobine sfilabili e connettori che possono essere ordinati con un solo numero d'ordinazione. Sono disponibili i connettori della serie 2508 e 2511 HL per adattarsi a particolari esigenze di collegamento elettrico.

- La costruzione modulare rende il sistema flessibile e facilmente adattabile alle rispettive applicazioni.

Vantaggi/Benefici

- ▶ Esente da colpo d'ariete
- ▶ Silenziosa
- ▶ Pressione differenziale zero
- ▶ Struttura compatta con elevate portate
- ▶ Richiede poca manutenzione
- ▶ Bobina bloccabile in quattro posizioni, di 90°, e intermedie, secondo esigenze
- ▶ Sistema modulare di bobine elettromagnetiche con differenti grandezze e potenze
- ▶ Semplice sostituzione della bobina
- ▶ Vasta scelta di connettori elettrici tipo 2508 in opzione

Impieghi

Fluidi

- Liquidi neutri, ad es. acqua, olii e grassi
- Per-soluzioni, olii bollenti ed olii con additivi

Campi d'impiego

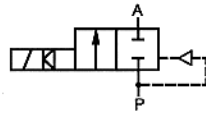
- Idrosanitario
- Sistemi di processo
- Processi chimici
- Trattamento acque
- Impieghi generali
- Sterilizzatori

Dati tecnici tipo 6213

Funzionamento

A 2/2 vie, normalmente chiusa, con sistema elettromagnetico accoppiato

Simbolo



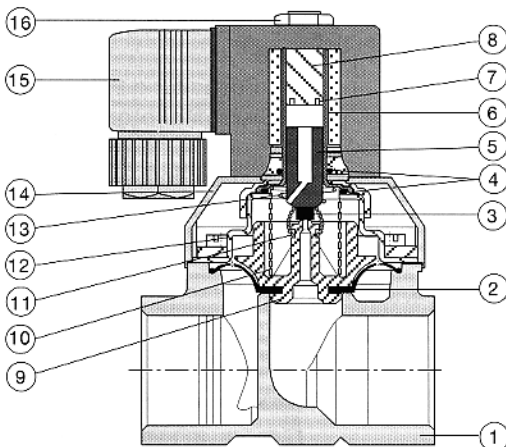
Dati tecnici (valvola)

Campo pressione	0-10 bar
Attacco	G 1/2", 3/4", 1"
Guarnizione	NBR (EPDM e FPM su richiesta)
Fluido	Liquidi neutri ad es. acqua, oli e grassi senza additivi
Temperatura fluido	-10 ... +90 °C
Max. temperatura ambiente	+55 °C
Tempi di intervento	apertura: 50-500 ms chiusura: 200-1000 ms
Installazione	in ogni posizione preferibilmente con sistema magnetico verticale

Dati tecnici (azionamento)

Tensione d'esercizio	AC 24, 110, 230 V/50 Hz DC 24 V/=
Tolleranza tensione	±10 %
Assorbimento Potenza (AC) (bobina 32 mm)	Spunto: 34 VA a DN 10 36 VA a DN 13 38 VA a DN 20 Esercizio: 14 VA/8 W a DN 10/13/20
Potenza (DC) (bobina 40 mm)	Spunto ed esercizio: 10 W a DN 10/13/20
Servizio	100% continuo
Frequenza manovre	fino a 20 c.p.m.
Protezione con connettore	IP 65
Connessione elettrica	fornitura standard: connettore DIN 43 650 A, 0-250 V (per ulteriori esecuzioni vedere accessori).

Materiali



1	Corpo valvola:	Ottone o acciaio inox
2	Membrana:	NBR
3	Guarnizione nucleo:	NBR
4	O-Ring:	NBR
5	Nucleo:	1.4105
6	Cannotto:	1.4301
7	Anello corto circuito:	Cu (rame)
8	Otturatore:	1.4105
9	Supporto membrana:	PPSGF40
10	Molla:	1.4310
11	Molla di tensione:	1.4310
12	Coperchio:	1.4301
13	Molla conica:	1.4310
14	Coperchio:	Durethan BKV30H
15	Connettore:	PA (Poliammide)
16	Dado:	9SMnPb28K (superficie Zn5glcA)

Specifiche - guida all'ordinazione (altre versioni su richiesta)

0-90 °C temperatura fluido; guarnizione NBR; corpo ottone

(con connettore standard
0-250 V AC/DC)

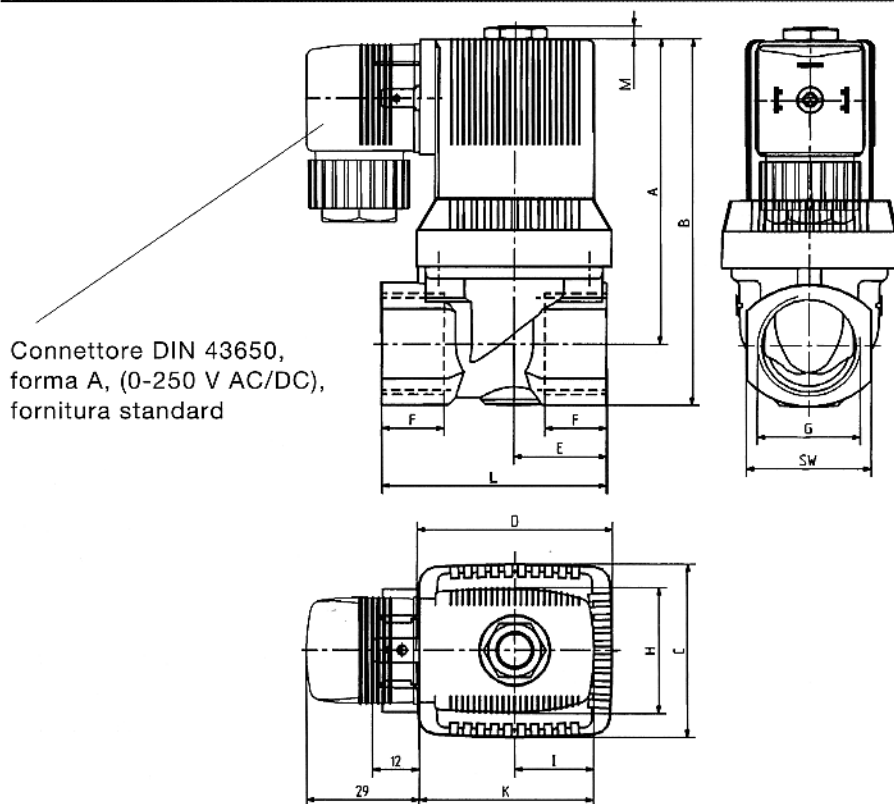
Funzionamento	Attacco [pollici]	Valore Kv acqua [m³/h]	Passaggio [mm]	Pressione [bar]	Materiale guarnizione	Materiale corpo	Peso [kg]	Tensione/ frequenza [V/Hz]	Codice N.
A	G 1/2	2,0	10	0-10	NBR	Ottone	0,40	24/=	126 260 G
			10					24/50	126 261 V
			10					110/50	126 262 W
			10					230/50	126 263 X
	G 3/4	3,6	13	0-10	NBR	Ottone	0,55	24/=	126 272 Y
			13					24/50	126 273 Z
			13					110/50	126 274 S
			13					230/50	126 275 T
	G 1	9,0	20	0-10	NBR	Ottone	1,00	24/=	126 288 Z
			20					24/50	126 289 S
			20					110/50	126 290 X
			20					230/50	126 291 L

0-90 °C temperatura fluido; guarnizione NBR; corpo acciaio inox (SS)

(con connettore standard
0-250 V AC/DC)

Funzionamento	Attacco [pollici]	Valore Kv acqua [m³/h]	Passaggio [mm]	Pressione [bar]	Materiale guarnizione	Materiale corpo	Peso [kg]	Tensione/ frequenza [V/Hz]	Codice N.
A	G 1/2	2,0	10	0-10	NBR	SS	0,40	24/=	141 183 P
			10					24/50	141 184 Q
			10					110/50	141 185 R
			10					230/50	141 186 J
	G 3/4	3,6	13	0-10	NBR	SS	0,55	24/=	141 211 S
			13					24/50	141 212 T
			13					110/50	141 213 U
			13					230/50	141 214 V
	G 1	9,0	20	0-10	NBR	SS	1,10	24/=	141 235 S
			20					24/50	141 236 T
			20					110/50	141 237 U
			20					230/50	141 238 D

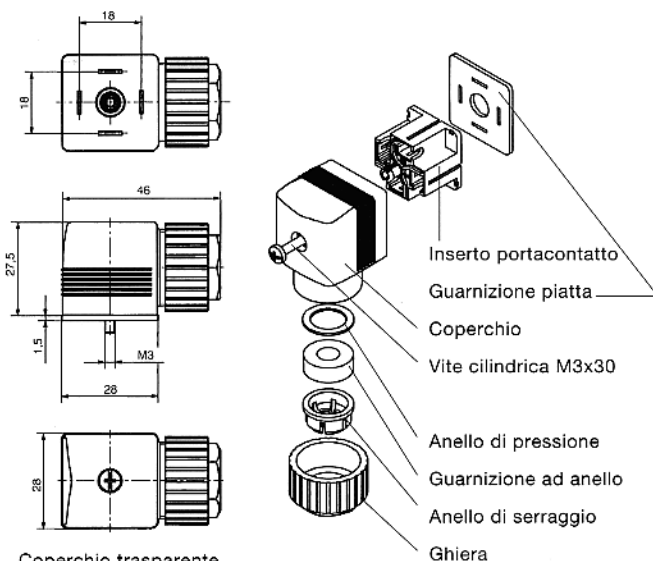
Dimensioni [mm]



Versioni standard

Attacco filettato [pollici]	Pas-saggio [mm]	Tensio-ne	A [mm]	B [mm]	H [mm]	I [mm]	K [mm]	C [mm]	D [mm]	E ¹ [mm] (ottone)	E ² [mm] (acc. inox)	F [mm]	L ¹ [mm] (ottone)	L ² [mm] (acc. inox)	SW [mm]	M [mm]
G 1/2	10.0	AC	68.0	82.0	32.0	20.5	45.0	37.5	38.0	20.0	25.0	14.0	50.0	55.0	27.0	3.5
G 3/4	13.0		79.5	95.5	32.0	20.5	45.0	45.0	50.5	24.0	31.0	16.0	58.0	65.0	32.0	3.5
G 1	20.0		95.0	115.5	32.0	20.5	45.0	66.0	66.0	35.0	50.0	18.0	80.0	100.0	41.0	3.5
G 1/2	10.0	DC	68.5	82.5	40.0	23.5	51.0	37.5	38.0	20.0	25.0	14.0	50.0	55.0	27.0	3.5
G 3/4	13.0		80.0	96.0	40.0	23.5	51.0	45.0	50.5	24.0	31.0	16.0	58.0	65.0	32.0	3.5
G 1	20.0		95.5	116.0	40.0	23.5	51.0	66.0	66.0	35.0	50.0	18.0	80.0	100.0	41.0	3.5

Dimensioni accessori [mm]



Guida all'ordinazione

Apparecchio/ accessorio	Caratteristiche	N. ordinaz.
Connettori¹⁾ Tipo 2508	Connettore standard, 0-250 V AC/DC (fornitura standard) ¹⁾	008 376 N
	con LED, 12-24 V AC/DC	008 360 S
	con LED, 100-120 V AC/DC	008 361 P
	con LED + variatore, 12-24 V AC/DC	008 367 M
	con LED + variatore, 100-120 V AC/DC	008 368 W
	con LED + variatore, 200-240 V AC/DC	008 369 X
	(Per altri cablaggi vedere foglio dati tipo 2508)	

¹⁾ Il connettore standard (0-250 V AC/DC), Codice N. 008 376 N è compreso nella fornitura standard
Le altre versioni sono da ordinare con il rispettivo codice.

Altri connettori idonei possono essere scelti dalla serie tipo 2508 (vedi foglio dati)