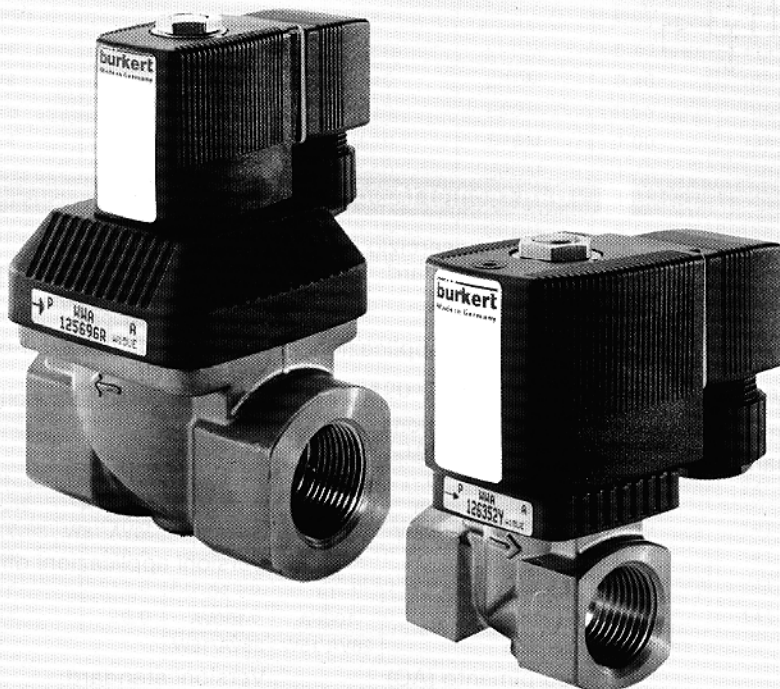


2/2 vie; G 1/4"-2"; PN 0-10 bar

### Vantaggi / Benefici

- ▶ Esente da colpo d'ariete
- ▶ Silenziosa
- ▶ Pressione differenziale zero
- ▶ Richiede poca manutenzione
- ▶ Bobina bloccabile in quattro posizioni, di 90° e intermedie secondo esigenze
- ▶ Sistema modulare di bobine elettromagnetiche con differenti grandezze e potenze
- ▶ Semplice sostituzione della bobina
- ▶ Vasta scelta di connettori elettrici tipo 2508 in opzione



### Costruzione

La costruzione modulare di questa elettrovalvola comprende corpo, valvola, bobina sfilabile e connettore standard.

Il servosistema con accoppiata l'unità membrana/otturatore assemblati ed il canotto, è montato sul corpo valvola.

La bobina viene infilata sul canotto e quindi non è a contatto con il fluido.

Il fluido viene a contatto solo con le parti interne ed il corpo valvola.

Tutte le valvole funzionano da zero bar di pressione.

Le valvole sono disponibili con una vasta scelta di diametri nominali, connessioni filettate in ottone ed acciaio inox.

Per semplificare l'ordinazione, è disponibile una vasta scelta di combinazioni standard di corpi, bobine sfilabili e connettori che possono essere ordinati con un solo numero d'ordinazione.

Sono disponibili i connettori della serie 2508 e 2511 HL per adattarsi a particolari esigenze di collegamento elettrico.

- La costruzione modulare rende il sistema flessibile e facilmente adattabile alle rispettive applicazioni.

### Impieghi

#### Fluidi

- Acqua calda fino a 120°C
- Olii e liquidi esenti da grasso fino a 10 bar
- Liscive alcaline da lavaggio e da candeggio

#### Campi di impiego

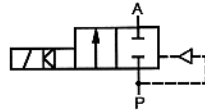
- Sistemi di processo
- Processi chimici
- Trattamento acque
- Impieghi generali
- Sterilizzatori
- Igiene pubblica
- Servizio sanitario

### Dati tecnici tipo 6213

#### Funzionamento

A 2/2 vie, normalmente chiusa con sistema elettromagnetico accoppiato

#### Simbolo di commutazione



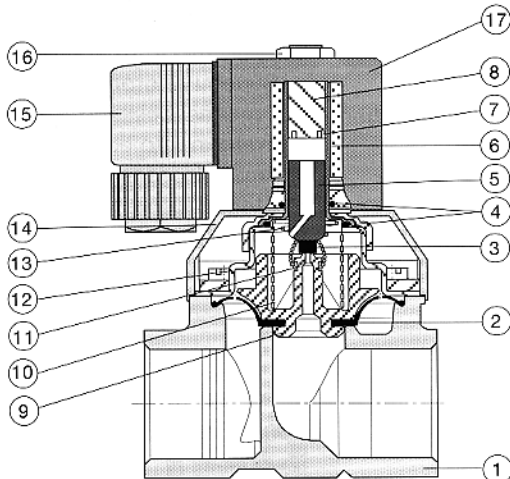
#### Dati tecnici (Valvola)

Campo pressione	0-10 bar
Attacco	G 1/4" - G 2"
Fluido	
Guarnizione EPDM:	Olii e liquidi esenti da grassi, ad es. acqua calda, liscive da lavaggio e candeggio
Temperatura del fluido	-30 ... +120 °C
Max. temperatura ambiente	+55 °C
Max. viscosità	21 mm <sup>2</sup> /s
Tempi di intervento	apertura: 50- 700 ms <sup>1)</sup> chiusura: 100-2500 ms <sup>1)</sup> <sup>1)</sup> Dipende dal diametro nominale, dalla pressione e viscosità del fluido
Installazione	in ogni posizione, ma preferibilmente con sistema magnetico verticale

#### Dati tecnici (Azionamento)

Tensione d'esercizio	AC 24, 110, 230 V/50Hz				
Versioni standard:	DC 24 V/=*				
	(*solo DN 10-20)				
Versioni per applicazioni difficili	AC 24, 110, 230 V/50-60Hz				
	DC 24 V/UC*				
	(*incl. DN 25/40 vers. normale)				
Tolleranza tensione	±10 %				
Assorbimento (AC)	Versioni standard:				
DN [mm]	10	13	20	25	40
Spunto	34VA	36VA	38VA	160VA	202VA
Esercizio	14VA/8W	14VA /8W	14VA/8W	38VA/18W	38VA/18W
	Versioni applicazioni difficili:				
DN [mm]		13	20		
Spunto		100VA	150VA		
Esercizio		28VA/15W	38VA/18W		
Assorbimento (AC)	Versioni standard:				
DN [mm]	10	13	20		
Spunto	10W	10W	10W		
Esercizio	10W	10W	10W		
	Versioni per applicazioni difficili UC:				
	(*incl. DN 25/40 vers. norm.)				
DN [mm]		13	20		(con connettore 2511 HL)
Spunto		60W	72W		
Esercizio		3W	4W		
Servizio	100% continuo				
Frequenza manovre	fino a 15 c.p.m.				
Classe protezione	IP 65				
Connessione elettrica	Fornitura standard: connettore DIN 43 650 A, 0-250 V (per altre versioni vedere accessori)				
	Connettore 2511 HL per 24 V/UC applicazioni difficili				
	24 V/UC DN25 / DN40				

#### Materiali



1	Corpo valvola:	Ottone o acciaio inox
2	Membrana:	EPDM
3	Guarnizione del nucleo:	EPDM
4	O-Rings:	EPDM
5	Nucleo:	1.4105
6	Cannotto:	1.4301
7	Anello corto circuito:	Cu (rame)
8	Otturatore:	1.4105
9	Supporto membrana:	PPSGF40
10	Molla:	1.4310
11	Molla di tensione:	1.4310
12	Coperchio:	1.4301
13	Molla conica:	1.4310
14	Coperchio:	Durethan BKV30H
15	Connettore:	PA (Poliammide)
16	Dado:	9SMnPb28K (superf. Zn5glcA)
17	Bobina:	Epossidica

# Elettrovalvola esente da colpo d'ariete, 0-10 bar

# Tipo 6213

## General Purpose

## Serie per acqua calda

### Specifiche - guida all'ordinazione (altre versioni su richiesta)

#### Campo di temperatura -30°C ... +120°C; corpo ottone; guarnizione EPDM

(con connettore standard  
0-250 V AC/DC)

Attacco [pollici]	Passaggio [mm]	Valore Kv (acqua) [m³/h]	Campo pressione [bar]	Materiale guarnizione	Peso [kg]	Codice N.			
						24/=	Tensione / Frequenza [V/Hz]		
						24/50	110/50	230/50	
G 1/4	10.0	1.8	0-10	EPDM	0.40	139 096 R	139 097 J	139 098 T	139 099 U
G 3/8	10.0	1.8	0-10	EPDM	0.40	135 217 J	135 218 T	135 219 V	135 220 Z
G 1/2	13.0	3.5	0-10	EPDM	0.55	135 226 K	135 227 L	135 228 V	135 229 W
G 3/4	20.0	8.6	0-10	EPDM	1.00	135 234 K	135 235 L	135 236 M	135 237 N
G 1	25.0	11.0	0-10	EPDM	1.70	138 412 R**	135 133 E	135 134 F	135 135 G
G 1 1/4	25.0	11.0	0-10	EPDM	1.70	138 413 J**	135 136 H	135 137 A	135 138 K
G 1 1/2	40.0	30.0	0-10	EPDM	3.60	138 418 X**	135 145 J	135 146 K	135 147 L
G 2	40.0	30.0	0-10	EPDM	3.60	138 419 Y**	135 148 V	135 149 W	135 150 T

\*\* con connettore tipo 2511 HL per UC

#### Campo di temperatura -30°C ... +120°C; corpo acciaio inox; guarnizione EPDM

(con connettore standard  
0-250 V AC/DC)

Attacco [pollici]	Passaggio [mm]	Valore Kv (acqua) [m³/h]	Campo pressione [bar]	Materiale guarnizione	Peso [kg]	Codice N.			
						24/=	Tensione / Frequenza [V/Hz]		
						24/50	110/50	230/50	
G 1/4	10.0	1.8	0-10	EPDM	0.40	141 163 S	141 164 T	141 165 U	141 166 V
G 3/8	10.0	1.8	0-10	EPDM	0.40	141 167 W	141 168 F	141 169 G	141 170 D
G 1/2	13.0	3.5	0-10	EPDM	0.55	141 199 X	141 200 L	141 201 H	141 202 A
G 3/4	20.0	8.6	0-10	EPDM	1.10	141 223 W	141 224 X	141 225 Y	141 226 Z

#### Per applicazioni difficili:

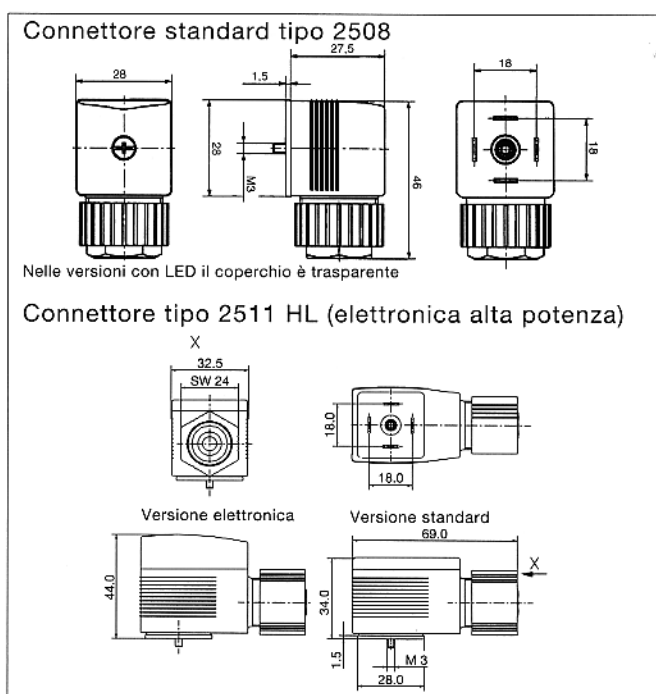
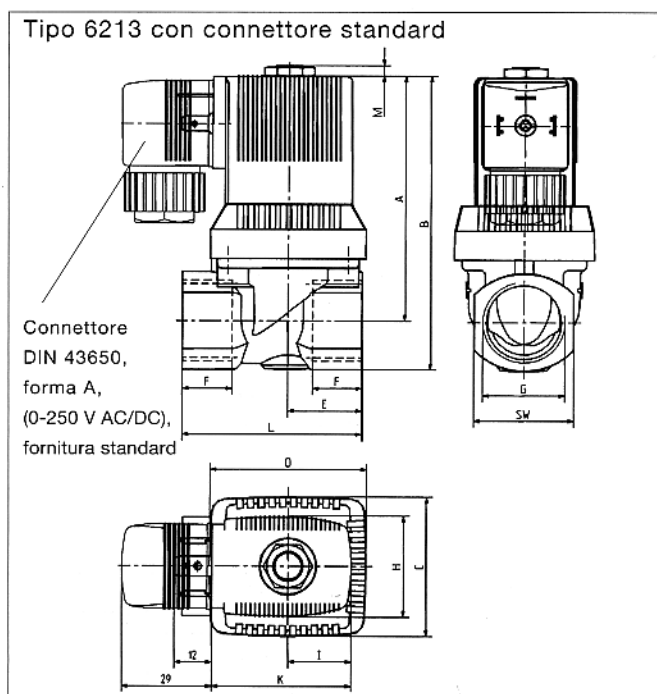
#### Campo di temperatura -30°C ... +120°C; corpo acciaio inox; guarnizione EPDM

(con connettore standard  
0-250 V AC/DC)

Attacco [pollici]	Passaggio [mm]	Valore Kv (acqua) [m³/h]	Campo pressione [bar]	Materiale guarnizione	Peso [kg]	Codice N.			
						24/=	Tensione / Frequenza [V/Hz]		
						24/50	110/50	230/50	
G 1/2	13.0	3.5	0-10	EPDM	0.78	141 805 X**	141 806 Y	141 807 Z	141 808 A
G 3/4	20.0	8.6	0-10	EPDM	1.47	141 809 B**	141 810 X	141 811 L	141 812 M
G 1	20.0	8.6	0-10	EPDM	1.47	141 813 N**	141 814 P	141 815 Q	141 816 R

\*\* con connettore tipo 2511 HL

### Dimensioni [mm]



### Versione standard

Attacco filettato [pollici]	Passaggio [mm]	Tensione	A [mm]	B [mm]	H [mm]	I [mm]	K [mm]	C [mm]	D [mm]	E <sup>1</sup> [mm] (ottone)	E <sup>2</sup> [mm] (Acc. inox)	F [mm]	L <sup>1</sup> [mm] (ottone)	L <sup>2</sup> [mm] (Acc. inox)	SW [mm]	M [mm]
G 1/4	10.0	AC	68.0	82.0	32.0	20.5	45.0	37.5	38.0	20.0	25.0	12.0	50.0	55.0	27.0	3.5
G 3/8	10.0		68.0	82.0	32.0	20.5	45.0	37.5	38.0	20.0	25.0	12.0	50.0	55.0	27.0	3.5
G 1/2	13.0		79.5	95.5	32.0	20.5	45.0	45.0	50.5	24.0	31.0	14.0	58.0	65.0	32.0	3.5
G 3/4	20.0		95.0	115.5	32.0	20.5	45.0	66.0	66.0	35.0	50.0	16.0	80.0	100.0	41.0	3.5
G 1/4	10.0	DC	68.5	82.5	40.0	23.5	51.0	37.5	38.0	20.0	25.0	12.0	50.0	55.0	27.0	3.5
G 3/8	10.0		68.5	82.5	40.0	23.5	51.0	37.5	38.0	20.0	25.0	12.0	50.0	55.0	27.0	3.5
G 1/2	13.0		80.0	96.0	40.0	23.5	51.0	45.0	50.5	24.0	31.0	14.0	58.0	65.0	32.0	3.5
G 3/4	20.0		95.5	116.0	40.0	23.5	51.0	66.0	66.0	35.0	50.0	16.0	80.0	100.0	41.0	3.5
G 1	25.0	AC/UC	138.0	158.5	49.0	24.5	53.0	78.0	78.0	40.5	-	18.0	95.0	-	41.0	7.0
G 1 1/4	25.0		138.0	163.0	49.0	24.5	53.0	78.0	78.0	40.5	-	20.0	95.0	-	50.0	7.0
G 1 1/2	40.0		149.5	179.5	49.0	24.5	53.0	104.5	104.5	69.0	-	22.0	132.0	-	60.0	7.0
G 2	40.0		149.5	184.5	49.0	24.5	53.0	104.5	104.5	69.0	-	24.0	132.0	-	70.0	7.0

### Versione per applicazioni difficili

Attacco filettato [pollici]	Passaggio [mm]	Tensione	A [mm]	B [mm]	H [mm]	I [mm]	K [mm]	C [mm]	D [mm]	E <sup>1</sup> [mm] (ottone)	E <sup>2</sup> [mm] (Acc. inox)	F [mm]	L <sup>1</sup> [mm] (ottone)	L <sup>2</sup> [mm] (Acc. inox)	SW [mm]	M [mm]
G 1/2	13.0	AC/UC	102.5	118.5	43.0	21.5	50.0	45.0	50.5	24.0	31.0	14.0	58.0	65.0	32.0	7.0
G 3/4	20.0		118.0	138.5	49.0	24.5	53.0	66.0	66.0	35.0	50.0	16.0	80.0	100.0	41.0	7.0
G 1	20.0		118.0	138.5	49.0	24.5	53.0	66.0	66.0	35.0	50.0	18.0	80.0	100.0	41.0	7.0

### Guida all'ordinazione per accessori

È disponibile un'ampia scelta di connettori (vedi foglio dati tipo 2508)