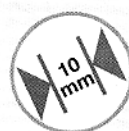
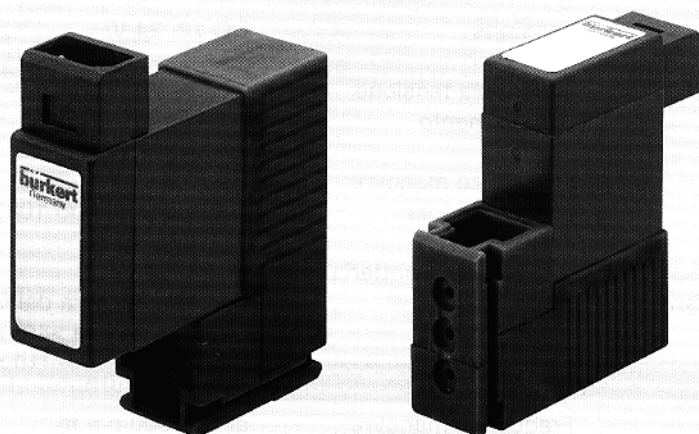


Sotto-base



Vantaggi / Benefici

- ▶ Costruzione di strumenti più piccoli, più leggeri e complessi
- ▶ Isolamento ermetico del fluido dall'attuatore
- ▶ Elevata contropressione
- ▶ Minimo volume interno
- ▶ Versione a impulsi su richiesta
- ▶ Sistema di diagnostica su richiesta
- ▶ 3/2 vie funzionamento universale (2/2 vie su richiesta)
- ▶ Materiale corpo: PPS
Guarnizione: FPM

Costruzione

Costruzione unica con meccanismo a leva, agente sulla membrana divisoria che separa l'attuatore stesso e la bobina dal fluido.

Nessun rischio di frizione, di incollaggio ed una robusta membrana garantiscono elevata affidabilità del prodotto e lunga durata.

La valvola ha un volume interno minimo ed è facile da spurgare.

Non c'è rischio di contaminazione ed è possibile il controllo dei fluidi critici.

L'induzione di calore non è possibile in quanto la bobina non è a contatto diretto con la membrana.

La valvola garantisce elevata precisione e il controllo di fluidi critici.

Con la micro valvola a membrana vengono costruiti strumenti complessi, più piccoli e più leggeri.

Queste valvole sono ideali per il montaggio su collettore.

Sono disponibili collettori specifici per ogni esigenza applicativa, incluso collettori senza volumi morti.

Applicazioni

- Getto inchiostro
- Applicazioni tecniche
- Strumentazione analitica
- Fluidi difficili e leggermente aggressivi

Mini elettrovalvola 10 mm con membrana divisoria per applicazioni tecniche

Tipo 6123/6124 (2/2 - 3/2 vie)

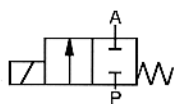
Dati tecnici

tipo 6603: 2/2 vie

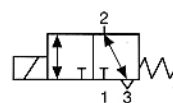
tipo 6604: 3/2 vie

Funzionamento

A valvola 2/2 vie,
normalmente chiusa
(su richiesta)



T valvola 3/2 vie vie, azionamento
diretto, funzionamento universale,
qualsiasi direzione flusso



Specifiche valvola

Max campo pressione	Vuoto -3 bar (vedi specifiche)
Materiale corpo	PPS
Materiale guarnizione	FPM (EPDM su richiesta)
Fluidi	Inchiostro, fluidi difficili e leggermente aggressivi
Temperatura fluido	da -10 a +50 °C
Temperatura ambiente	max. +55 °C
Viscosità massima	circa 21 mm ² /s
Tempo di intervento	circa 20 ms
Volume interno	circa 15 µl

Specifiche solenoide

Tensione	DC 12, 24 V/=
Tolleranza tensione	±10 %
Assorbimento	1.5 W
Frequenza manovre valvola singola	servizio continuo 100%
Montaggio in batteria su collettore	con temperatura del fluido o dell'ambiente >40° servizio discontinuo 40% (10 min)
Frequenza manovre	circa 1000 c.p.m.
Classe protezione	IP 65 con cavi volanti IP 40 con connettore rettangolare

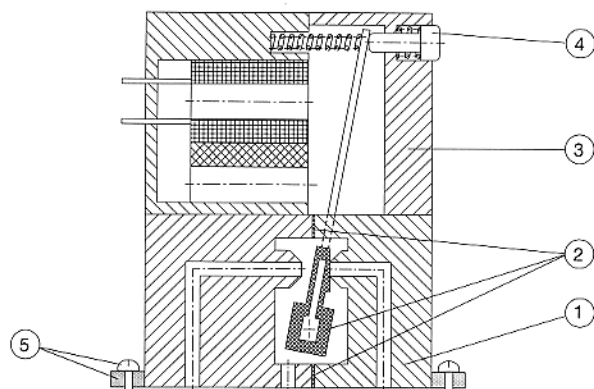
Collettori

Sono disponibili collettori per specifiche applicazioni
incuso sistemi senza volumi morti.

Accessori / Installazione

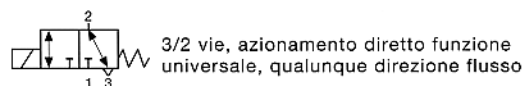
Installazione	su richiesta, comunque preferibile con il solenoide verticale
Fissaggio	M1.6 x 5 dall'alto 2 supporti di montaggio e viti fornite standard
Connessione elettrica	• innesto rettangolare • cavetti singoli
Connettore	rettangolare con cavetti

Materiali



1 Materiale corpo:	PPS
2 Membrana:	FPM (EPDM su richiesta)
3 Bobina corpo:	PA (Poliammide)
4 Comando manuale:	PPS
5 Viti di montaggio:	PA con viti in acciaio inox

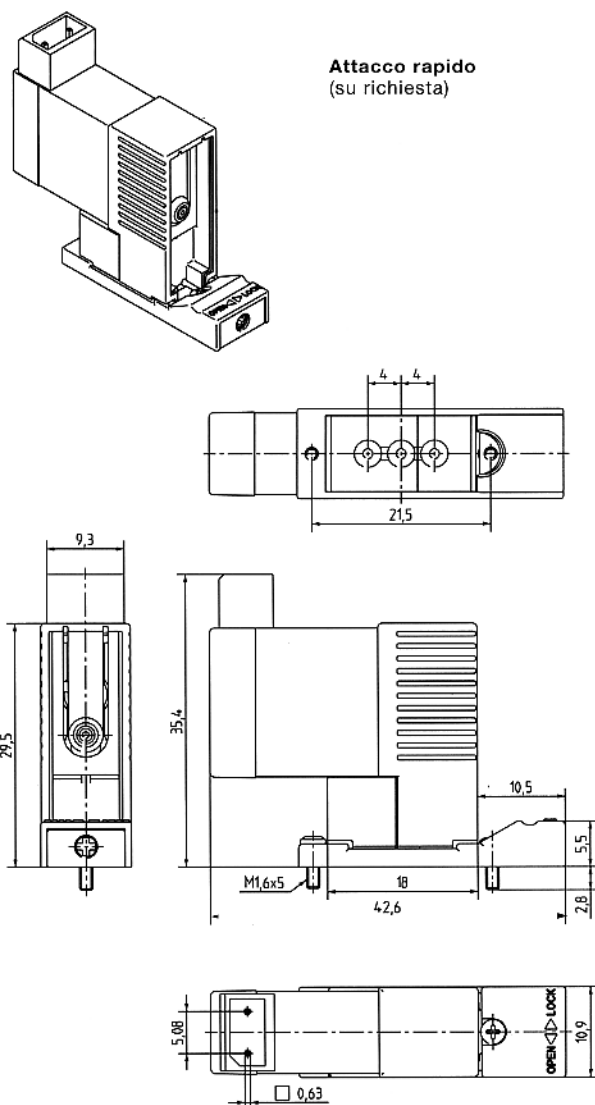
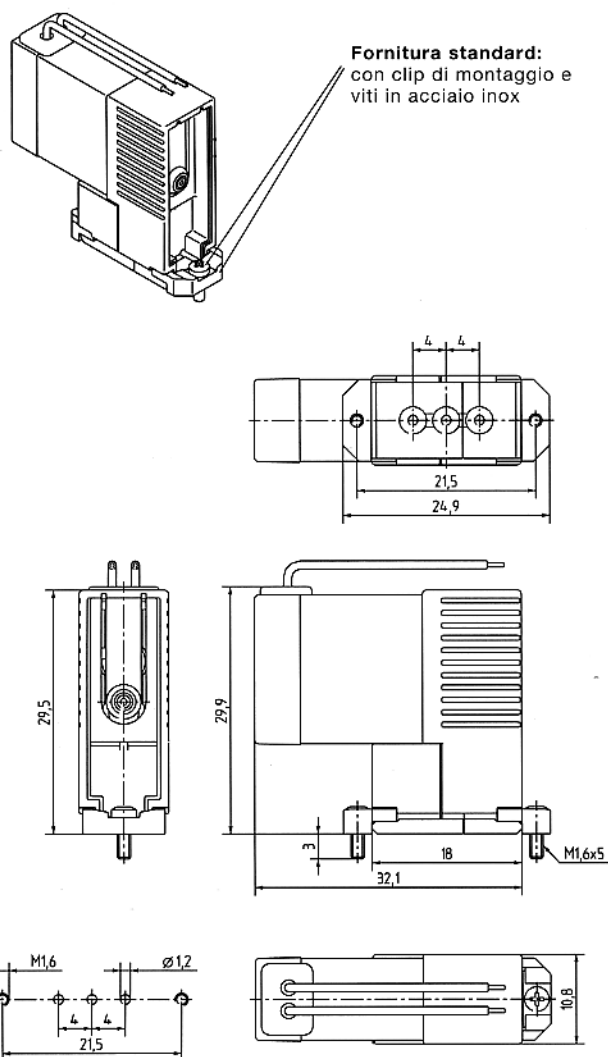
Specifiche / guida all'ordinazione (altre versioni su richiesta)



Corpo valvola PPS

Attacco	Passaggio DN [mm]	Valore Kv (acqua) [m³/h]	Q _{Nn} (aria) [l/min]	Campo pressione [bar]	Contro pressione [bar]	Materiale guarnizione	Connessione Elettrica	Peso [g]	Codice	
									Voltaggio / Frequenza [V/Hz]	12/DC
Sottobase	0.6	0.005	5	Vac.-3	3	FPM	Cavetti	12	140 459 N	140 460 K
Sottobase	0.6	0.005	5	Vac.-3	3	FPM	Innesto rett.	12	140 457 C	140 458 M

Dimensioni [mm]



Mini elettrovalvola 10 mm con membrana divisoria per applicazioni tecniche

Tipo 6123/6124

(2/2 - 3/2 vie)

Connettore rettangolare tipo 2505

Dati tecnici

Classe protezione	IP 20
Voltaggio	24 V
Assorbimento	3 W
Temperatura	0-50 °C

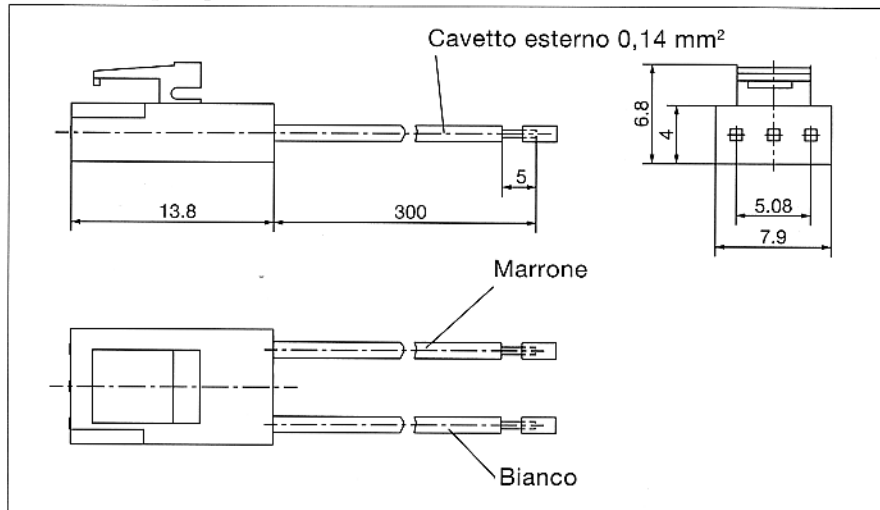
Tabella ordinazione¹⁾

Codice

Lunghezza cavo 300 mm	644 068 N
Lunghezza cavo 3 m	133 486 F

¹⁾ Ordinare separatamente
(non fornitura standard)

Dimensioni [mm]



Sistema per diagnosi (disponibile su richiesta)

- Flusso / segnale di bassa portata con livello regolabile
- Segnale di posizione valvola
- LED uscita binario
- Per valvole 2/2 e 3/2 vie

Dimensioni [mm]

