

3/2 vie; porta di utilizzo: G 1/8, G 1/4;
porta di alimentazione: G 1/4; portata: fino a 120 l/min



Vantaggi/Benefici

- ▶ Approvazioni EEx-m-II T4/T6 e EEx-me-II T4/T6
- ▶ Basso costo di gestione
- ▶ Montaggio veloce e diretto su valvole di processo
- ▶ Basso assorbimento, possibile connessione diretta con PLC
- ▶ Qualsiasi posizione di montaggio
- ▶ Bobina bloccabile in quattro posizioni di 90° o posizionabile secondo le esigenze
- ▶ Costruzione compatta

Costruzione e funzioni

Le valvole tipo banjo sono singole valvole pilota pneumatiche costruite per un montaggio veloce su attuatori pneumatici, per esempio valvole di processo. La valvola tipo banjo viene semplicemente avvitata sulla porta di pressione dell'azionatore e può assumere qualsiasi posizione perché sia il corpo della valvola che l'ingresso della pressione sono orientabili.

Inoltre, la valvola Banjo tipo 6014 basata su un concetto modulare è dotata di una bobina sfilabile bloccabile in qualsiasi posizione.

Il concetto della valvola banjo consente una tale flessibilità da soddisfare le condizioni richieste dalle più svariate applicazioni.

La portata varia da 55 l/min a 120 l/min, il campo di pressione da 0 bar fino a 16 bar.

Il corpo valvola è in poliammide oppure ottone, l'accoppiatore banjo in alluminio anodizzato e le parti interne in acciaio inossidabile.

La nostra valvola Banjo tipo 6014 è fornibile in versione EEx-m-II T4/T6 o EEx-me-II T4/T6, entrambe con cavo annegato o cassetta di connessione.

Applicazioni

Fluidi

Gas neutri, aria compressa

Campi d'impiego

In aree a rischio

- controllo pneumatico
- valvola pilota di controllo per valvole di processo ad azionamento pneumatico

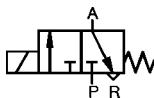

Fluid Control Systems

Dati tecnici tipo 6014 banjo Ex

Funzionamento

C Valvola a 3/2 vie, in
posizione diseccitata,
porta A in scarico

Simbolo



Dati tecnici (valvola)

Campo pressione	0-16 bar max. (vedere caratteristiche)
Attacco	vedere caratteristiche
Orifizio	DN 1.2 - DN 2.0 mm
Materiale:	
Corpo valvola	Poliammide (PA) o ottone
Accoppiatore banjo	Alluminio anodizzato
Raccordo d'unione	Ottone, nichelato
Materiale guarnizione	FPM (Viton)
Fluido	gas neutri, per es. aria compressa
Temperatura fluido	da -10° a +100°C
Temperatura ambiente max.	da -30° a +60°C
Viscosità max.	21 mm ² /s
Tempi d'intervento [ms]	
Apertura ³⁾	10 - 15
Chiusura ^{3) 4)}	15 - 20

³⁾ Tempo misurato alla connessione 2, dall'eccitazione elettrica fino all'aumento della pressione al 90% (apertura) oppure alla diminuzione fino al 10% (chiusura) della pressione d'esercizio di 6 bar.
⁴⁾ Con l'impiego di elettronica (diodi per il controllo dei LED o per il raddrizzamento), il tempo di chiusura ritarda da 8 a 10 ms.

Portate

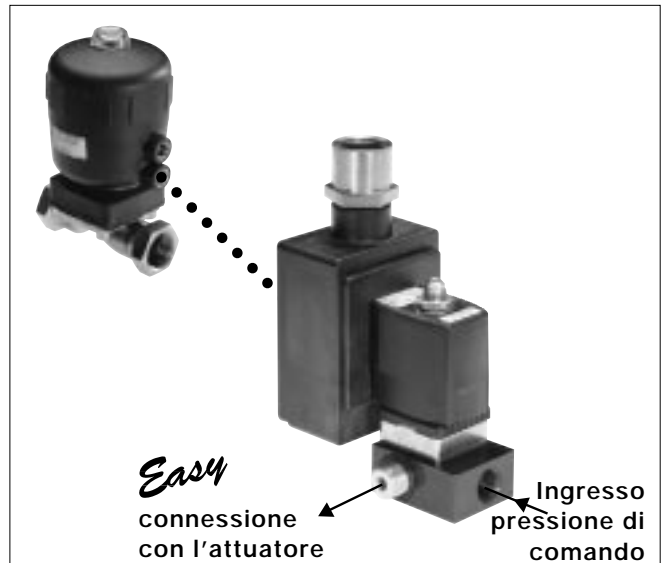
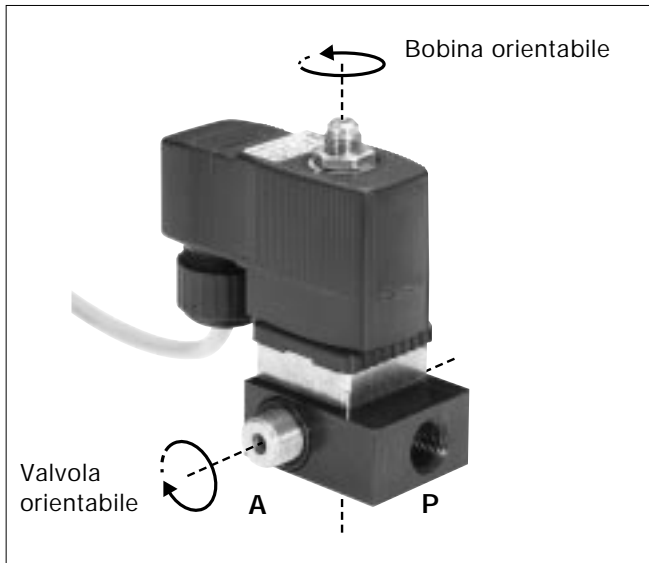
DN [mm]	1.2	1.5	2.0
QNn [l/min]	55	75	120

Montaggio in qualsiasi posizione,
preferibilmente con sistema
magnetico verticale

Dati tecnici (azionamento)

Tensione d'esercizio	24, 110, e 230 V/UC
Tolleranza tensione	±10 %
Assorbimento	T4 bobina T6 bobina 40 mm 40 mm 9 W 1.8 W
Servizio	continuo al 100%
Protezione	IP 65
Connessione elettrica	con cavo (lungo 3 m) oppure con cassetta di connessione
Approvazione	EEx-m-II T4 / T6 e EEx-me-II T4 / T6

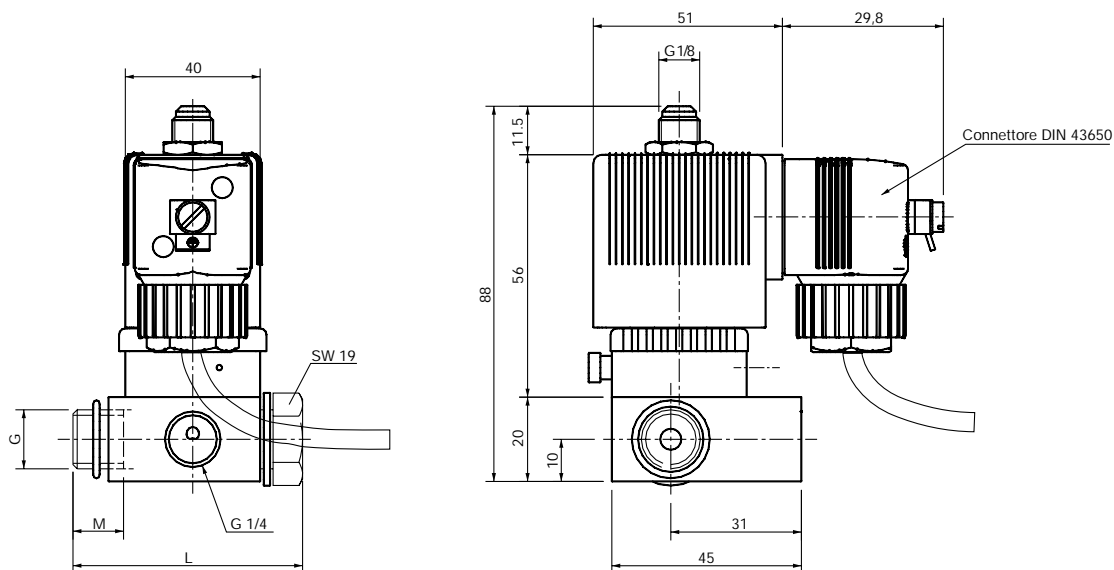
Montaggio



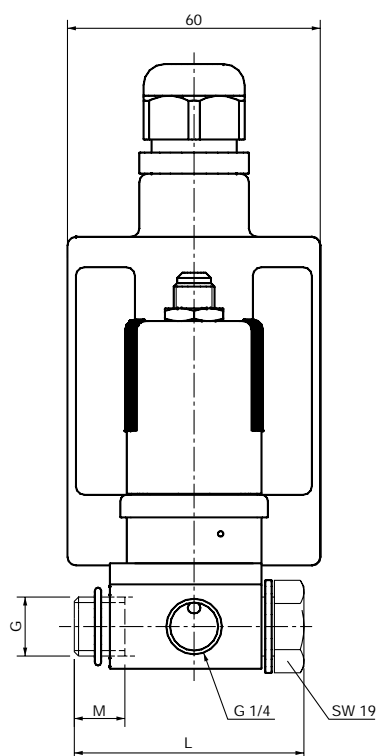
Caratteristiche - Tabella d'ordinazione (altre versioni su richiesta)

Funzionamento	Diámetro nominale	Attacco P	Attacco A	Bobina	Assorbimento	Campo pressione	Materiale guarnizione	Approvazione Ex	Nr. ordinazione		
									Tensione	024 V AC/DC	110 V AC/DC
Tipo 6014 Banjo Ex con corpo PA											
con cavo annegato (lungo 3000 mm)											
C	1.5	G 1/4	G 1/8	40.0	1.8	0 - 6	FPM	EEx m II T6	431 430 M	431 431 A	431 432 B
C	1.5	G 1/4	G 1/4	40.0	1.8	0 - 6	FPM	EEx m II T6	431 400 Y	431 401 M	431 402 N
con cassetta di connessione											
C	1.5	G 1/4	G 1/8	40.0	1.8	0 - 6	FPM	EEx m II T6	431 433 C	431 434 D	431 435 E
C	1.5	G 1/4	G 1/4	40.0	1.8	0 - 6	FPM	EEx m II T6	431 403 P	431 404 Q	431 405 R
Tipo 6014 Banjo Ex con corpo in ottone											
con cavo annegato (lungo 3000 mm)											
C	1.2	G 1/4	G 1/8	40.0	1.8	0 - 10	FPM	EEx m II T6	431 424 B	431 425 C	431 426 D
C	1.2	G 1/4	G 1/4	40.0	1.8	0 - 10	FPM	EEx m II T6	431 394 M	431 395 N	431 396 P
C	1.5	G 1/4	G 1/8	40.0	9.0	0 - 16	FPM	EEx m II T4	431 406 J	431 407 K	431 408 U
C	1.5	G 1/4	G 1/8	40.0	1.8	0 - 6	FPM	EEx m II T6	431 418 M	431 419 N	431 420 K
C	1.5	G 1/4	G 1/4	40.0	9.0	0 - 16	FPM	EEx m II T4	431 376 S	431 377 T	431 378 C
C	1.5	G 1/4	G 1/4	40.0	1.8	0 - 6	FPM	EEx m II T6	431 388 X	431 389 Y	431 390 V
C	2.0	G 1/4	G 1/8	40.0	9.0	0 - 10	FPM	EEx m II T4	431 412 F	431 413 G	431 414 H
C	2.0	G 1/4	G 1/4	40.0	9.0	0 - 10	FPM	EEx m II T4	431 382 R	431 383 J	431 384 K
con cassetta di connessione											
C	1.2	G 1/4	G 1/8	40.0	1.8	0 - 10	FPM	EEx m II T6	431 427 E	431 428 P	431 429 Q
C	1.2	G 1/4	G 1/4	40.0	1.8	0 - 10	FPM	EEx m II T6	431 397 Q	431 398 Z	431 399 S
C	1.5	G 1/4	G 1/8	40.0	9.0	0 - 16	FPM	EEx m II T4	431 409 V	431 410 R	431 411 E
C	1.5	G 1/4	G 1/8	40.0	1.8	0 - 6	FPM	EEx m II T6	431 421 G	431 422 H	431 423 A
C	1.5	G 1/4	G 1/4	40.0	9.0	0 - 16	FPM	EEx m II T4	431 379 D	431 380 T	431 381 Q
C	1.5	G 1/4	G 1/4	40.0	1.8	0 - 6	FPM	EEx m II T6	431 391 J	431 392 K	431 393 L
C	2.0	G 1/4	G 1/8	40.0	9.0	0 - 10	FPM	EEx m II T4	431 415 A	431 416 B	431 417 C
C	2.0	G 1/4	G 1/4	40.0	9.0	0 - 10	FPM	EEx m II T4	431 385 L	431 386 M	431 387 N

Dimensioni (misure in mm)



G 1/4	54	12
G 1/8	51	10
G	L	M



G 1/4	54	12
G 1/8	51	10
G	L	M

