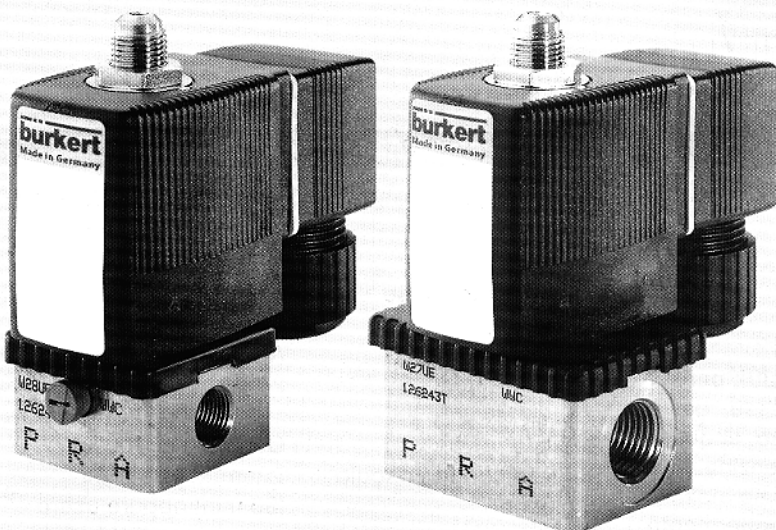


3/2 vie; G 1/8 - 1/4"; PN fino a 16 bar



Costruzione e funzioni

Il concetto modulare comprende tre unità di base: valvola bobina sfilabile e connettore elettrico standard. L'elettrovalvola è composta dal corpo valvola, dal cannotto e dal nucleo con guarnizioni e molle.

La bobina viene infilata sul cannotto e quindi non è in contatto con il fluido.

Il fluido viene a contatto solo con le parti interne e con il corpo della valvola.

È garantita un'ampia scelta di connessioni e orifici di misure diverse. Sono fornibili versioni in ottone o acciaio inox.

Tutte le valvole montano di serie guarnizioni di alta qualità in FPM (Viton).

Per semplificare, è possibile ordinare un'ampia gamma di combinazioni standard complete costituite da valvola, bobina sfilabile e connettore standard utilizzando un unico codice di ordinazione.

I connettori della serie tipo 2508 in opzione permettono di soddisfare particolari esigenze di collegamento elettrico.

- La costruzione modulare permette un semplice adattamento alle diverse applicazioni.
- La valvola è intercambiabile con il tipo 311.

Vantaggi/Benefici

- ▶ Semplice sostituzione della bobina senza smontare la valvola
- ▶ Bobina bloccabile in quattro posizioni di 90° o posizionabile secondo esigenze
- ▶ Il fluido viene a contatto solo con le parti interne e con il corpo della valvola
- ▶ Esecuzione standard con guarnizioni di alta qualità in FPM (Viton)
- ▶ Ampia scelta di connettori elettrici tipo 2508 in opzione

Impieghi

Fluidi

Versione in ottone: gas e liquidi neutri, per esempio aria compressa, gas di città, gas metano, acqua, olio idraulico, benzina.

Versione in acciaio inox: fluidi difficili e leggermente aggressivi.

Idonea per vuoto tecnico;

Campi di impiego

- Pneumatica
- Chiudere, dosare, riempire e ventilare
- Tecnica di apparecchiature piccole per laboratori, per analisi, per misurazioni
- Tecnica di saldatura

burkert
Easy Fluid Control Systems

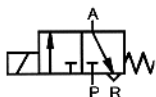
Attacco filettato G1/8"-G1/4"

Dati tecnici tipo 6014

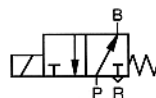
Funzionamento

C Valvola 3/2 vie, in posizione diseccitata, l'utilizzo di lavoro A non è collegato con la pressione

Simbolo



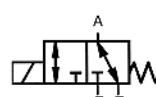
D Valvola 3/2 vie, in posizione diseccitata, l'utilizzo di lavoro B è collegato con la pressione



Funzionamento

T Valvola miscelatrice o distributrice, diseccitata R ⇔ A aperta e P ⇔ A chiusa, impiego universale

Simbolo



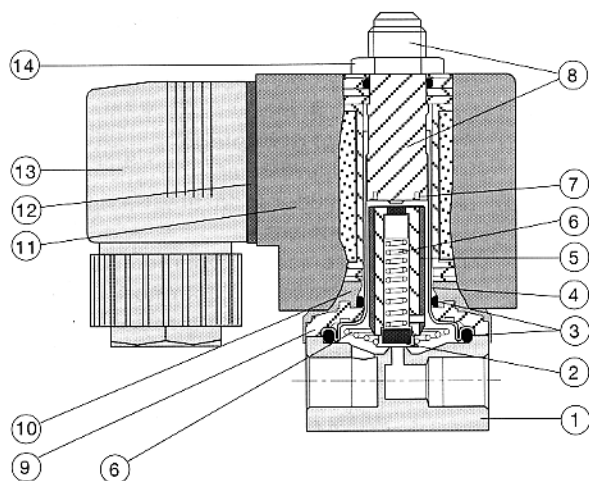
Dati tecnici (Valvola)

Campo di pressione	0-16 bar (v. caratteristiche)
Attacco	Filettatura G 1/8"- G 1/4"
Diametro nominale	DN 1,5-2,5 mm
Fluido	Gas e liquidi neutri, per es. aria compressa, gas di città, gas metano, acqua, olio idraulico, benzina. Versione in acciaio inox: fluidi difficili e leggermente aggressivi. Idonea per vuoto tecnico.
Temperatura fluido	da -10 a +100 °C
Temperatura ambiente max.	+55 °C
Viscosità max.	21 mm ² /s
Tempi di intervento apertura chiusura	AC 10-15 ms; DC 15-20 ms AC 15-20 ms; DC 10-22 ms
Montaggio	a richiesta, preferibilmente con sistema magnetico verticale

Dati tecnici (Azionamento)

Tensione d'esercizio	AC 24, 110, 230 V/50 Hz, DC 12, 24 V/=
Tolleranza tensione	±10 %
Assorbimento bobina 32 mm	AC spunto AC eserciz. DC 24 VA 17 VA/8 W 8 W
Servizio Servizio con montaggio in blocco	Continuo al 100% Intermittente 60% (30 min) oppure usare esecuzione 5W (a richiesta)
Frequenza manovre	fino a 1 200 c.p.m.
Tipo di protezione con connettore	IP 65
Connessione elettrica	Fornitura standard: Connettore a norme DIN 43 650 A, 0-250 V (ulteriori esecuzioni vedi Accessori)

Materiali



1	Corpo valvola:	Ottone, Acciaio inox 1.4305 (G1/8") Acciaio inox 1.4401 (G1/4")
2	Guarnizione nucleo:	FPM (Viton)
3	O-ring:	FPM (Viton)
4	Canotto:	1.4303
5	Nucleo:	1.4105
6	Molla:	1.4310
7	Anello corto circuito:	Cu (esecuz. in ottone) Ag (esecuz. in acciaio inox)
8	Otturatore:	1.4105
9	Flangia:	Zn3 gl cC (superficie)
10	Corpo:	Durethan BKV30H
11	Corpo bobina	PA (Poliammide)
12	Guarnizione piatta:	NBR
13	Connettore:	PA (Poliammide)
14	Dado:	9SMnPb28K (superficie Zn5glcA)

Caratteristiche - Tabella d'ordinazione (altre versioni su richiesta)

Tipo 6014; corpo in ottone (MS); bobina 8 W;

(con connettore standard 0-250 V AC/DC)

Funzionamento ¹⁾	Diametro nominale [mm]	Valore Kv acqua ²⁾ [m ³ /h]	Campo di pressione ³⁾ [bar]	Attacco	Tensione/frequenza [V/Hz]	Peso [g]	Nr.ordinaz. (senza disp. manuale)	Nr.ordinaz. (con disp. manuale)
C	1,5	0,07	0-16	G 1/8	24/=	365	125 329 Y	
					24/50		125 331 J	
					110/50		126 137 H	
					230/50		125 332 K	
C	2,0	0,11	0-10	G 1/8	24/=	365	125 333 L	125 337 Q
					24/50		125 334 M	125 338 Z
					110/50		125 335 N	126 146 J
					230/50		125 336 P	125 339 S
C	2,0	0,11	0-10	G 1/4	24/=	465	125 348 B	125 349 C
					24/50		126 138 J	126 147 K
					110/50		126 139 K	126 148 U
					230/50		126 140 Y	126 149 V
C	2,5	0,16	0- 6	G 1/8	24/=	365	125 341 U	
					24/50		125 340 F	
					110/50		126 141 M	
					230/50		125 342 V	
C	2,5	0,16	0- 6	G 1/4	24/=	465	126 142 N	
					24/50		126 143 P	
					110/50		126 144 Q	
					230/50		126 145 R	
D	1,5	0,07	0-16	G 1/8	24/=	365	126 195 C	
					24/50		126 196 D	
					110/50		126 197 E	
					230/50		125 355 S	
D	2,0	0,11	0-10	G 1/8	24/=	365	125 357 U	126 209 A
					24/50		125 358 D	125 361 Y
					110/50		125 359 E	126 210 W
					230/50		125 360 B	126 211 K
D	2,0	0,11	0-10	G 1/4	24/=	465	126 198 P	126 212 L
					24/50		126 199 Q	126 213 M
					110/50		126 200 D	126 214 N
					230/50		126 201 S	126 215 P
D	2,5	0,16	0- 6	G 1/8	24/=	365	125 363 S	
					24/50		126 202 T	
					110/50		126 203 U	
					230/50		126 204 V	
D	2,5	0,16	0- 6	G 1/4	24/=	465	126 205 W	
					24/50		126 206 X	
					110/50		126 207 Y	
					230/50		126 208 H	
T	1,5	0,07	0- 6	G 1/8	24/=	365	126 150 S	
					24/50		126 151 P	
					110/50		126 152 Q	
					230/50		126 153 R	

¹⁾ L'impiego della valvola in condizioni diverse da quelle specificate può cambiare il massimo campo di pressione specifico. Applicazioni speciali su richiesta.

²⁾ Portata misurata con una pressione d'ingresso di 6 bar con caduta di pressione di 1 bar a +20 °C.

³⁾ Tutti i dati sulla pressione sono intesi come sovrappressione sulla pressione atmosferica esistente.

Caratteristiche - Tabella d'ordinazione (altre versioni su richiesta)

Tipo 6014; corpo in acciaio inox (VA); bobina 8W;

(con connettore standard 0-250 V AC/DC)

Funzionamento ¹⁾	Diametro nominale [mm]	Valore Kv acqua ²⁾ [m ³ /h]	Campo di pressione ³⁾ [bar]	Attacco	Tensione/frequenza [V/Hz]	Peso [g]	Nr.ordinaz. (senza disp. manuale)	Nr.ordinaz. (con disp. manuale)
C	1,5	0,07	0-16	G 1/8	24/=	340	126 216 Q	
					24/50		126 217 R	
					110/50		126 218 S	
					230/50		126 219 T	
C	2,0	0,11	0-10	G 1/8	24/=	340	126 220 Y	
					24/50		126 221 M	
					110/50		126 222 N	
					230/50		126 223 P	
C	2,0	0,11	0-10	G 1/4	24/=	445	126 224 Q	
					24/50		126 225 R	
					110/50		126 226 J	
					230/50		126 227 K	
T	1,5	0,07	0- 6	G 1/8	24/=	340	126 228 U	
					24/50		126 229 V	
					110/50		126 230 S	
					230/50		126 231 P	

¹⁾ L'impiego della valvola in condizioni diverse da quelle specificate può cambiare il massimo campo di pressione specifico. Applicazioni speciali su richiesta.

²⁾ Portata misurata con una pressione d'ingresso di 6 bar con caduta di pressione di 1 bar a +20 °C.

³⁾ Tutti i dati sulla pressione sono intesi come sovrappressione sulla pressione atmosferica esistente.

Dimensioni tipo 6014 (in mm)

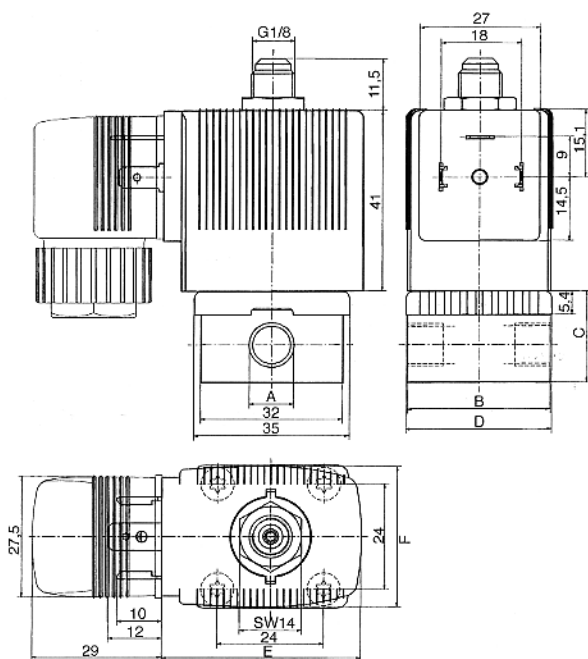
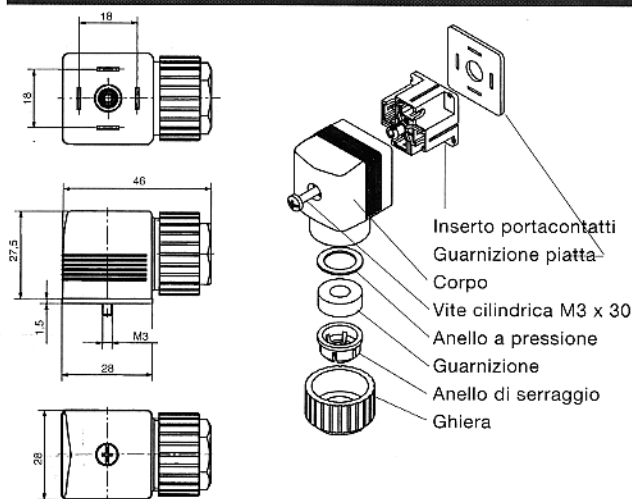


Tabella misure per dimensioni variabili

	Valvola (corpo)				Bobina	
	A	B	C	D	E	F
Attacco filettato G senza disp. manuale	1/8	32	20,8	32,6	45	32
Attacco filettato G con disp. manuale	1/4	46	26,8	49,0	45	32

Dimensioni accessori (in mm)



Indicazioni d'ordinazione/Accessori

Accessorio	Caratteristiche	Nr.ordinaz.
Connettore¹⁾	Connettore standard, 0-250 V AC/DC	008 376 N
Tipo 2508	(compr. nella fornitura standard) ¹⁾	
	con LED, 12-24 V AC/DC	008 360 S
	con LED, 100-120 V AC/DC	008 361 P
	con LED + Varistore, 12-24 V AC/DC	008 367 M
	con LED + Varistore, 100-120 V AC/DC	008 368 W
	con LED + Varistore, 200-240 V AC/DC	008 369 X

¹⁾ Il connettore (0-250 V AC/DC), Nr.ordinaz. 008 376 N è compreso nella fornitura standard.

Connettori opzionali sono da ordinare separatamente con i rispettivi numeri d'ordinazione.

Sono fornibili altri connettori (vedere foglio dati tipo 2508)