

2/2 vie; M5-G1/8"; 0-21 bar



Vantaggi/Benefici

- ▶ Facile sostituzione della bobina senza smontare la valvola
- ▶ Bobina bloccabile in quattro posizioni, di 90°, o intermedie secondo esigenze
- ▶ Il fluido viene a contatto solo con le parti interne della valvola
- ▶ Esecuzione standard con guarnizione di alta qualità in FPM (Viton)
- ▶ Ampia scelta di connettori elettrici tipo 2506 in opzione
- ▶ Costruzione compatta

Costruzione e funzioni

Il concetto modulare comprende tre unità: valvola, bobina sfilabile e connettore elettrico. L'elettrovalvola è composta dal corpo valvola, dal cannotto e dal nucleo con guarnizioni e molle.

La bobina viene infilata sul cannotto e quindi non è a contatto con il fluido.

Il fluido viene a contatto solo con le parti interne della valvola.

Ampia scelta di attacchi e diametri nominali. Le valvole sono fornibili in ottone o in acciaio legato. Tutte le valvole montano di serie guarnizioni in FPM.

Per semplificare l'ordinazione è disponibile un'ampia gamma di combinazioni standard complete di corpi, bobine e connettori con il rispettivo numero di ordinazione.

I connettori della serie tipo 2506 permettono di soddisfare particolari esigenze di collegamento elettrico.

- La costruzione modulare e la varietà dei materiali e attacchi permettono il semplice adattamento alle rispettive applicazioni.
- La valvola è intercambiabile con il tipo 200.

Impieghi

Fluidi

Versione in ottone: gas e liquidi neutri, per esempio aria compressa, gas di città, metano, acqua, olio idraulico, benzina
Versione in acciaio legato: fluidi leggermente aggressivi.

Vuoto tecnico

Campi d'impiego

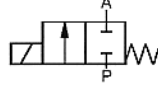
- Pneumatica
- Chiudere, dosare, riempire, aerare, ventilare
- Piccole apparecchiature da laboratorio per analisi o misurazioni
- Tecnica di saldatura

Dati tecnici tipo 6011

Funzionamento

A Valvola 2/2 vie,
normalmente chiusa

Simbolo di commutazione



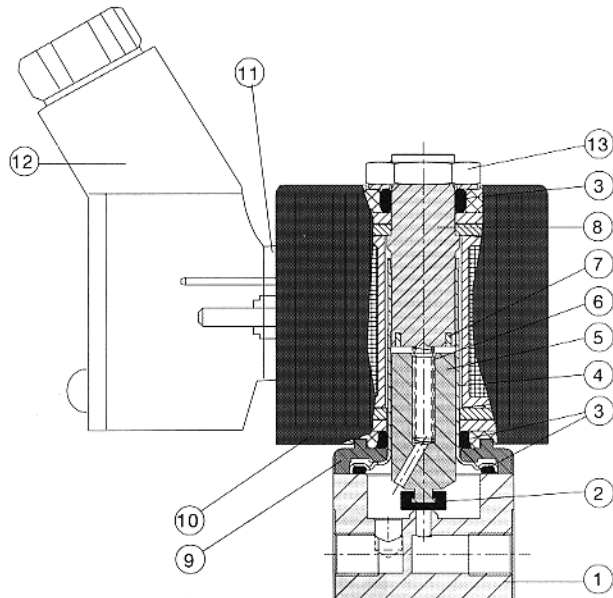
Dati tecnici (Valvola)

Campo pressione	0-21 bar (v. caratteristiche)
Attacco	Filettato femmina G 1/8 -M5
Diametro nominale	DN 1.2 - 2.4 mm
Fluido	Gas e liquidi neutri, p. es. aria compressa, gas di città, gas metano, acqua, olio idraulico, benzina. Versione in acciaio legato: Fluidi leggermente aggressivi. Vuoto tecnico.
Temper. fluido ammesso	Da -10 fino a +100 °C
Temper. ambiente mass.	+55 °C
Viscosità mass.	21 mm ² /s
Tempi di intervento	
Apertura	5-18 ms
Chiusura	8 ms ca.
Montaggio	In ogni posizione, preferibilmente con sistema magnetico verticale

Dati tecnici (Azionamento)

Tensione d'esercizio	AC 24, 110, 230 V/50 Hz, DC 12, 24 V/=
Tolleranza tensione	±10 %
Assorbimento	AC Spunto AC eserc. DC 9 VA 6 VA/4 W 4 W
Servizio con montaggio in batteria	continuo al 100% ED Intermittente 60% (30 min) oppure usare esecuzione 2W (a richiesta)
Frequenza manovre	fino a 1000 man/min
Tipo di protezione con connettore	IP 65
Connessione elettrica	Fornitura standard: Connettore a norme DIN 43 650 C, 0-250 V (ulteriori esecuzioni vedi accessori)

Materiali



1	Corpo valvola:	Ottone Acciaio legato 1.4305 (G1/8")
2	Guarnizione nucleo:	FPM (Viton)
3	O-Ring:	FPM (Viton)
4	Cannotto:	1.4303
5	Nucleo:	1.4105
6	Molla:	1.4310
7	Anello corto circuito:	Cu (Esecuz. in ottone) Ag (Esecuz. in acciaio legato)
8	Otturatore:	1.4105
9	Flangia:	Zn3 gl cC (Superficie)
10	Bobina:	PA (Poliammide)
11	Guarnizione piatta:	NBR
12	Connettore:	PA (Poliammide)
13	Dado:	9SMnPb28K (Superficie Zn5glcA)

Caratteristiche con indicazioni d'ordinazione (Altre esecuzioni a richiesta)

Tipo 6011: Corpo in ottone, Bobina magnetica 4W

(con connettore standard 0-250 V AC/DC)

Funzionamento	Diam. nomin. [mm]	Valore Kv Acqua [m ³ /h]	Valore QNn Aria ¹⁾ [l/min]	Campo pressione ²⁾ [bar]		Attacco [pollici]	Materia. guarniz.	Tensione/Frequenza [V/Hz]	Peso [g]	N.ordinaz.
				AC	DC					
A	1,2	0,045	48	0-21	0-12	M5	FPM	24/=	109	134 084 G
				0-21	0-12			24/50		134 085 H
				0-21	0-12			110/50		134 086 A
				0-21	0-12			230/50		134 087 B
	1,6	0,06	65	0-12	0-6	M5	FPM	24/=	109	134 088 L
				0-12	0-6			24/50		134 089 M
				0-12	0-6			110/50		134 090 J
				0-12	0-6			230/50		134 091 F
	1,6	0,06	65	0-12	0-6	G 1/8	FPM	24/=	131	134 071 J
				0-12	0-6			24/50		134 092 G
				0-12	0-6			110/50		134 093 H
				0-12	0-6			230/50		134 094 A
	2,0	0,11	120	0-8	0-4,5	G 1/8	FPM	24/=	131	134 095 B
				0-8	0-4,5			24/50		134 096 C
				0-8	0-4,5			110/50		134 097 D
				0-8	0-4,5			230/50		134 098 N
	2,4	0,13	140	0-6	0-3	G 1/8	FPM	24/=	131	134 099 P
				0-6	0-3			24/50		134 100 Z
				0-6	0-3			110/50		134 101 N
				0-6	0-3			230/50		134 102 P

Tipo 6011: Corpo in acciaio legato (VA); Bobina magnetica 4W;

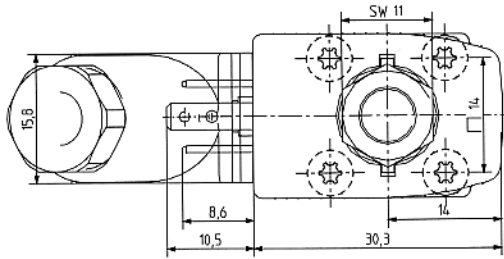
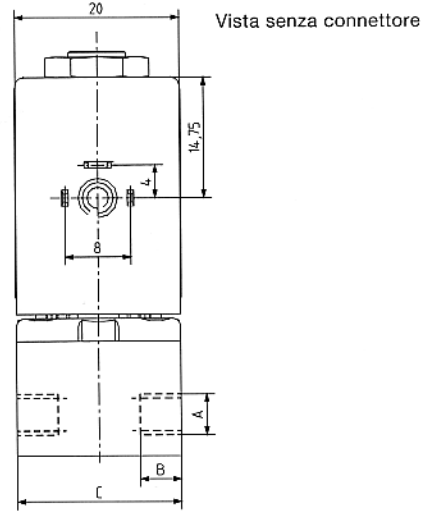
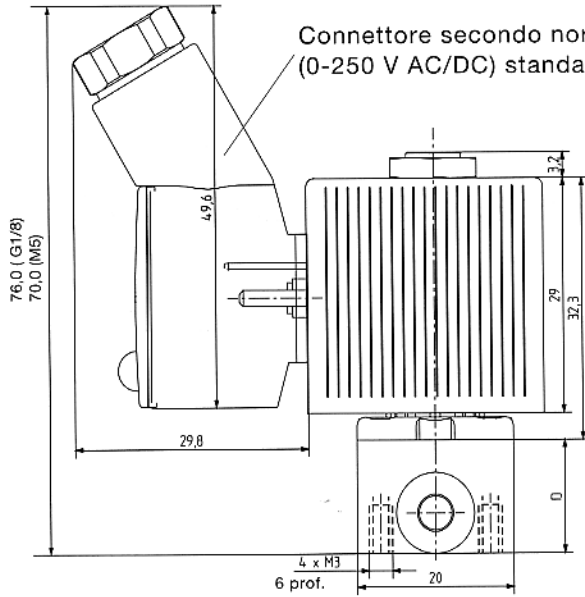
(con connettore standard 0-250 V AC/DC)

Funzionamento	Diam. nomin. [mm]	Valore Kv Acqua [m ³ /h]	Valore QNn Aria ¹⁾ [l/min]	Campo pressione ²⁾ [bar]		Attacco [pollici]	Mater. guarniz.	Tensione/Frequenza [V/Hz]	Peso [g]	N.ordinaz.
				AC	DC					
A	1,6	0,06	65	0-12	0-6	G 1/8	FPM	24/=	127	134 103 Q
				0-12	0-6			24/50		134 104 R
				0-12	0-6			110/50		134 105 J
				0-12	0-6			230/50		134 106 K
	2,0	0,11	120	0-8	0-4,5	G 1/8	FPM	24/=	127	134 107 L
				0-8	0-4,5			24/50		134 108 V
				0-8	0-4,5			110/50		134 109 W
				0-8	0-4,5			230/50		134 110 J
	2,4	0,13	140	0-6	0-3	G 1/8	FPM	24/=	127	134 111 F
				0-6	0-3			24/50		134 112 G
				0-6	0-3			110/50		134 113 H
				0-6	0-3			230/50		134 114 A

¹⁾ Portata misurata ad una pressione d'ingresso di 6 bar ed una caduta di pressione di 1 bar nella valvola a +20 °C.²⁾ Sovrapressione sulla pressione atmosferica.

Dimensioni (misure in mm)

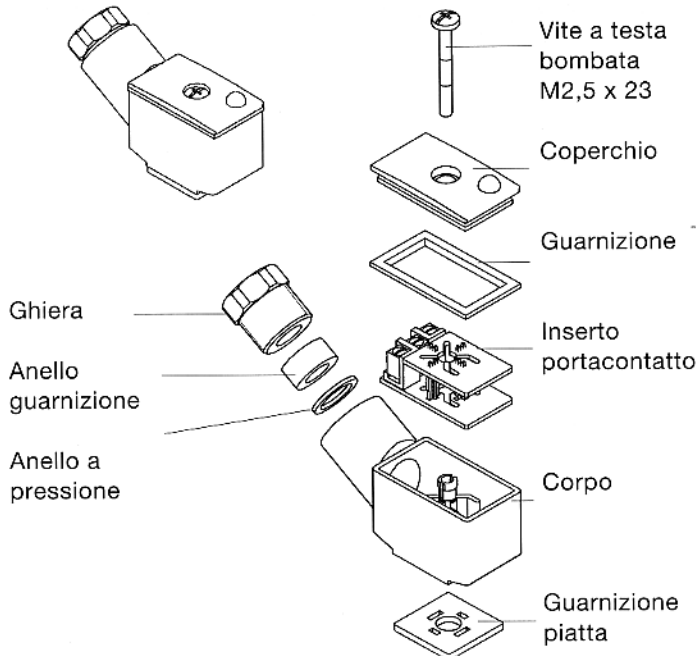
Bobina magnetica: Assorbimento potenza 4W



Dimensioni variabili

	Valvola (corpo)			
	A	B	C	D
Filettat. femm. G1/8	G1/8	8	25,0	19,5
Filettat. femm. M5	M5	5	20,0	14,0

Connettore DIN 43650, Forma C



Indicazioni d'ordinazione / Accessori

Accessori	Caratteristiche	N.ordinaz.
Connettore¹⁾	Connettore standard, 0-250 V AC/DC (compresa nella fornitura standard) ¹⁾	008 353 P
Tipo 2506	con LED, 12-24 V AC/DC	008 402 A
	con LED, 100-120 V AC/DC	008 403 B
	con LED, 200-240 V AC/DC	008 404 C
	con LED + Varistore, 12-24 V AC/DC	008 408 Q
	con LED + Varistore, 100-120 V AC/DC	008 409 R
	con LED + Varistore, 200-240 V AC/DC (per altri cablaggi vedere foglio dati tipo 2506)	008 410 D

¹⁾ Il connettore standard (0-250 V AC/DC), N. ordinazione 008 353 P è compreso nella fornitura standard.

Connettori differenti sono da ordinare con il rispettivo numero d'ordinazione..

Altri connettori idonei possono essere scelti dalla serie tipo 2506 (vedi foglio dati)