

2/2-vie; Attacco a flangia; DN 1,2-2,4; 0-21 bar



Vantaggi/Benefici

- ▶ Facile sostituzione della bobina senza smontare la valvola
- ▶ Bobina bloccabile in quattro posizioni, di 90°, o intermedie secondo esigenze
- ▶ Il fluido viene a contatto solo con le parti interne della valvola
- ▶ Esecuzione standard con guarnizione di alta qualità in FPM (Viton)
- ▶ Ampia scelta di connettori elettrici tipo 2506 in opzione
- ▶ Costruzione compatta

Costruzione e funzioni

Il concetto modulare comprende tre unità: valvola, bobina sfilabile e connettore elettrico.

L'elettrovalvola è composta dal corpo valvola, dal cannotto e dal nucleo con guarnizioni e molle.

La bobina viene infilata sul cannotto e quindi non è a contatto con il fluido.

Il fluido viene a contatto solo con le parti interne della valvola.

Ampia scelta di attacchi e diametri nominali. Le valvole sono fornibili in ottone o acciaio legato. Tutte le valvole montano di serie guarnizioni in FPM.

Per semplificare l'ordinazione è disponibile un'ampia gamma di combinazioni standard complete di corpi, bobine e connettori con il rispettivo numero di ordinazione.

I connettori della serie tipo 2506 permettono di soddisfare particolari esigenze di collegamento elettrico.

- La costruzione modulare e la varietà dei materiali e attacchi permettono il semplice adattamento alle rispettive applicazioni.
- La valvola è intercambiabile con il tipo 201.

Impieghi

Fluidi

Versione in ottone: gas e liquidi neutri, per esempio aria compressa, gas di città, metano, acqua, olio idraulico, benzina
Versione in acciaio legato: fluidi leggermente aggressivi.

Vuoto tecnico

Campi d'impiego

- Pneumatica
- Chiudere, dosare, riempire, aerare, ventilare
- Piccole apparecchiature da laboratorio per analisi o misurazioni
- Tecnica di saldatura

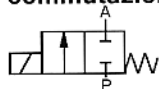
Attacco a flangia

Dati tecnici tipo 6011

Funzionamento

A Valvola 2/2 vie,
normalmente chiusa

Simbolo di commutazione



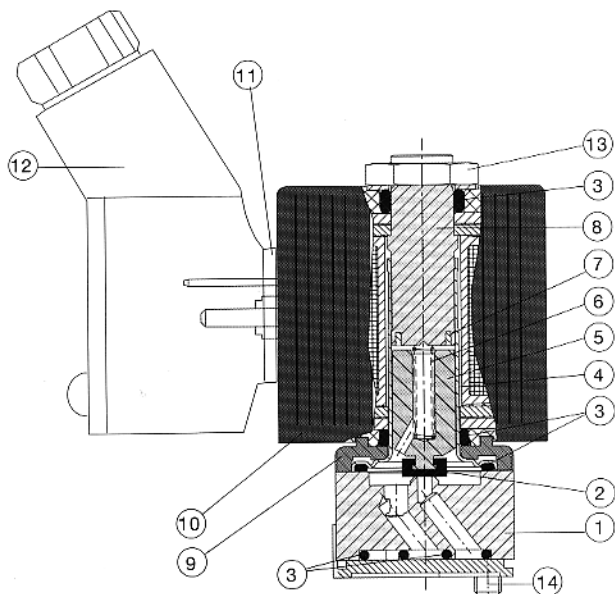
Dati tecnici (Valvola)

Campo pressione	0-21 bar (v. caratteristiche)
Attacco	Flangia per montaggio su collettore di base
Diametro nominale	DN 1.2 - 2.4 mm
Fluido	Gas e liquidi neutri, p. es. aria compressa, gas di città, gas metano, acqua, olio idraulico, benzina. Versione in acciaio legato: Fluidi leggermente aggressivi. Vuoto tecnico.
Temper. fluido ammesso	Da -10 fino a +100 °C
Temper. ambiente mass.	+55 °C
Viscosità mass.	21 mm ² /s
Tempi di intervento	
Apertura	5-18 ms
Chiusura	8 ms ca.
Montaggio	In ogni posizione, preferibilmente con sistema magnetico verticale

Dati tecnici (Azionamento)

Tensione d'esercizio	AC 24, 110, 230 V/50 Hz, DC 12, 24 V/=						
Tolleranza tensione	±10 %						
Assorbimento potenza	<table border="1"> <thead> <tr> <th>AC Spunto</th> <th>AC eserc.</th> <th>DC</th> </tr> </thead> <tbody> <tr> <td>9 VA</td> <td>6 VA/4 W</td> <td>4 W</td> </tr> </tbody> </table>	AC Spunto	AC eserc.	DC	9 VA	6 VA/4 W	4 W
AC Spunto	AC eserc.	DC					
9 VA	6 VA/4 W	4 W					
Servizio con montaggio in batteria	continuo al 100% ED Intermittente 60% (30 min) oppure usare esecuzione 2W (a richiesta)						
Frequenza manovre	fino a 1000 man/min						
Tipo di protezione con connettore	IP 65						
Connessione elettrica	Fornitura standard: Connettore a norme DIN 43 650 C, 0-250 V (ulteriori esecuzioni vedi accessori)						

Materiali



1	Corpo valvola:	Ottone Acciaio legato 1.4305
2	Guarnizione nucleo:	FPM (Viton)
3	O-Ring:	FPM (Viton)
4	Cannotto:	1.4303
5	Nucleo:	1.4105
6	Molla:	1.4310
7	Anello corto circuito:	Cu (Esecuz. in ottone) Ag (Esecuz. in acciaio legato)
8	Otturatore:	1.4105
9	Flangia:	Zn3 gl cC (Superficie)
10	Bobina:	PA (Poliammide)
11	Guarnizione piatta:	NBR
12	Connettore:	PA (Poliammide)
13	Dado:	9SMnPb28K (Superficie Zn5glcA)
14	Vite di fissaggio	DIN 84-4.8 A2L

Attacco a flangia

Caratteristiche con indicazioni d'ordinazione (Altre esecuzioni a richiesta)

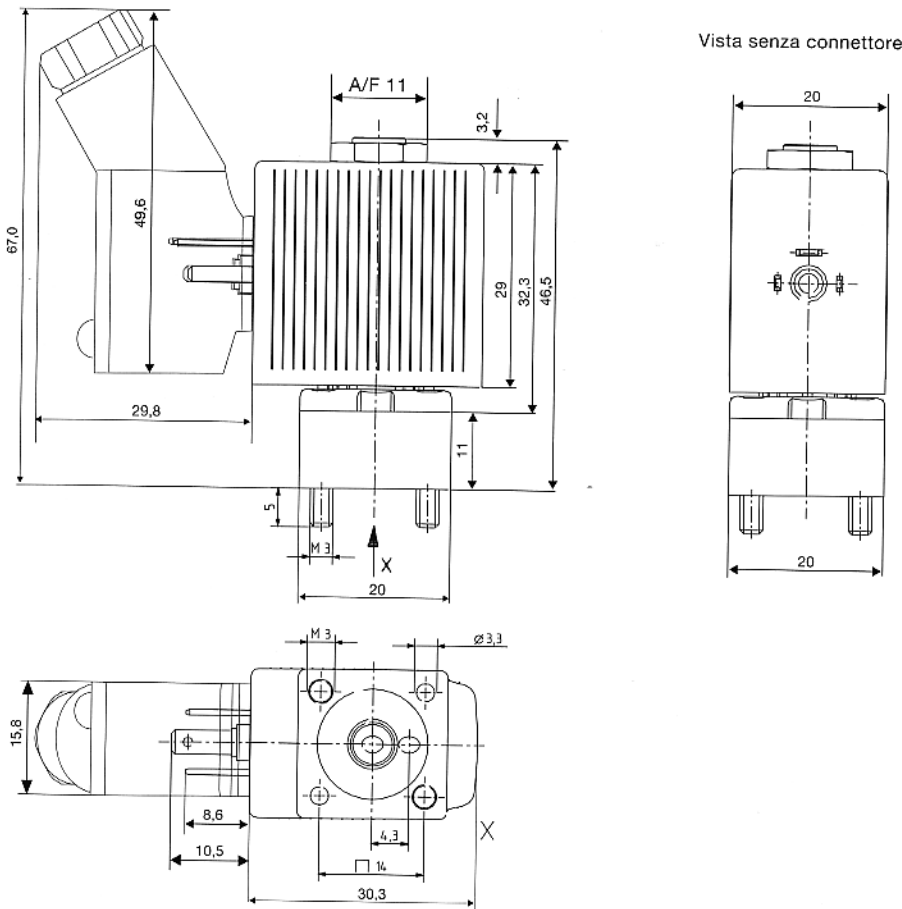
Tipo 6011: Corpo in ottone e acciaio legato, Guarnizione in Viton (con connettore standard 0-250 V AC/DC)

Funzionamento	Diam. nomin. [mm]	Valore Kv Acqua [m³/h]	Valore QNn Aria ¹⁾ [l/min]	Campo pressione ²⁾ [bar]		Attacco [pollici]	Tensione/Frequenza [V/Hz]	Peso [g]	N. ordinaz. (Corpo in acciaio leg.)	N. ordinaz. (Corpo in ottone)
				AC	DC					
A	1,2	0,045	48	0-21	0-12	Flangia	24/=	97		
				0-21	0-12		24/50			
				0-21	0-12		110/50			
				0-21	0-12		230/50			
	1,6	0,06	65	0-12	0-6	Flangia	24/=	97	134 131 B	134 119 P
				0-12	0-6		24/50			
				0-12	0-6		110/50			
				0-12	0-6		230/50			
	2,0	0,11	120	0-8	0-4,5	Flangia	24/=	97	134 135 F	134 123 B
				0-8	0-4,5		24/50			
				0-8	0-4,5		110/50			
				0-8	0-4,5		230/50			
	2,4	0,13	140	0-6	0-3	Flangia	24/=	97		
				0-6	0-3		24/50			
				0-6	0-3		110/50			
				0-6	0-3		230/50			

¹⁾ Portata misurata ad una pressione d'ingresso di 6 bar ed una caduta di pressione di 1 bar nella valvola a +20 °C.

²⁾ Sovrapressione sulla pressione atmosferica.

Dimensioni (misure in mm)



Vista senza connettore

