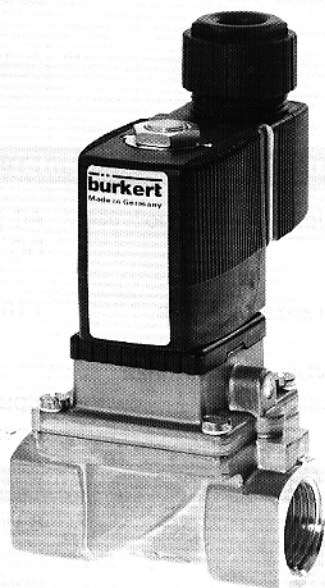


2/2 vie; G¹/₂"-1"; PN 1-50 bar



Vantaggi/Benefici

- ▶ Elevata affidabilità
- ▶ Insensibile agli aumenti di pressione
- ▶ Richiede poca manutenzione
- ▶ Semplice sostituzione della bobina
- ▶ Bobina bloccabile in quattro posizioni, di 90°, e intermedie secondo esigenze
- ▶ Vasta gamma di connettori tipo 2508 in opzione

Costruzione e funzioni

La costruzione modulare comprende tre gruppi: corpo, valvola, bobina sfilabile e connettore standard.

Il tipo 5404 è un'elettrovalvola servoassistita normalmente chiusa.

Per completare l'apertura la valvola richiede una pressione differenziale min. di 1 bar.

Per semplificare le richieste, è disponibile una vasta scelta di combinazioni standard di corpi, bobine sfilabili e connettori che possono essere ordinati con un solo numero d'ordinazione.

I connettori della serie 2508 consentono di adattarsi alle particolari esigenze di collegamento elettrico.

Impieghi

Fluidi

- Gas e liquidi neutri fino a 50 bar
- Aria calda, ossigeno
- Olii e fluidi idraulici a base di olio minerale

Campi d'impiego

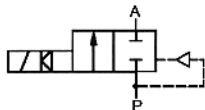
- Sistemi ad aria compressa
- Trattamento acque ed acque di fogna
- Compressori
- Turbine a gas

Dati tecnici

Funzionamento

A Valvola 2 vie 2 posizioni, normalmente chiusa, servoassistita a pistone

Simbolo di commutazione



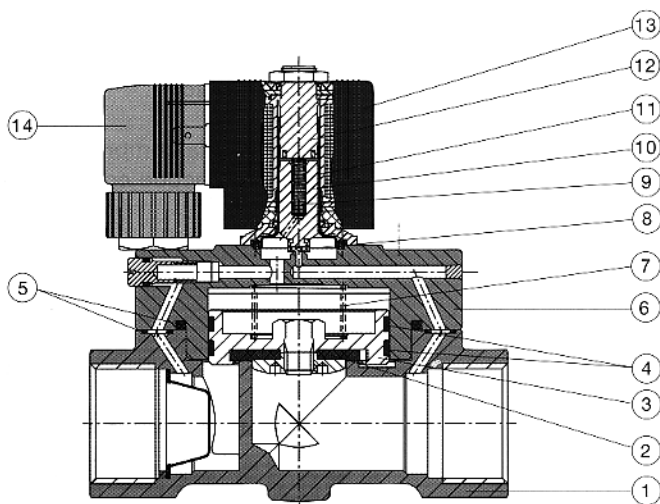
Dati tecnici (Valvola)

Campo pressione	1-50 bar
Attacco	G 1/2" - 1"
Fluido	Aria compressa; Liquidi neutri, p.es. acqua, olio idraulico.
Temperatura fluido	Da -10 fino a +90 °C
Temper. ambiente mass.	+55 °C
Viscosità mass.	21 mm ² /s
Tempi di risposta	Apertura: 20- 400 ms Chiusura: 100-1500 ms
Montaggio	in ogni posizione, preferibilmente con sistema magnetico verticale.

Dati tecnici (Azionamento)

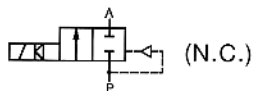
Tensione d'esercizio	AC 24, 110, 230 V/50-60 Hz DC 24 V/=
Tolleranza tensione	±10 %
Assorbimento potenza Tensione (AC)	Spunto: 21 VA Esercizio: 12 VA/8 W
Tensione (DC)	Spunto ed esercizio : 8 W
Servizio	continuo al 100%
Frequenza di manovre	10-50 c.p.m.
Tipo di protezione con connettore	IP 65
Connessione elettrica	Fornitura standard: Connettore a norme DIN 43 650 A, 0-250 V (Ulteriori esecuzioni vedi accessori).

Materiali



1	Corpo valvola:	Ottone
2	Guarnizione (sede):	PTFE
3	Pistone:	Ottone
4	Guarnizione pistone	PTFE
5	O-Ring:	NBR
6	Coperchio:	Ottone
7	Molla:	1.4310 acciaio legato
8	Guarnizione nucleo:	NBR
9	Molla:	1.4310 acciaio legato
10	Nucleo:	1.4105 acciaio legato
11	Cannotto:	1.4303 acciaio legato
12	Otturatore:	1.4105 acciaio legato
13	Bobina:	Poliammide
14	Connettore:	Poliammide

Caratteristiche con indicazioni d'ordinazione (Altre esecuzioni a richiesta)

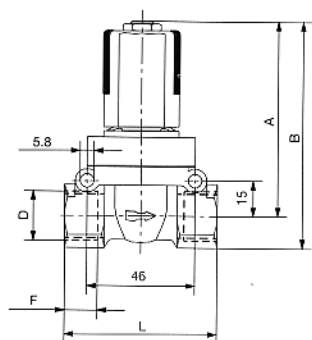


(con connettore standard
0-250 V AC/DC)

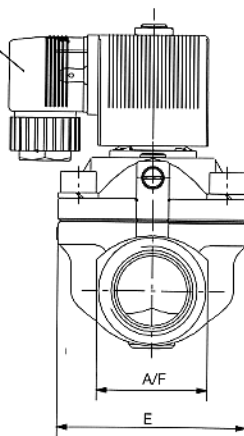
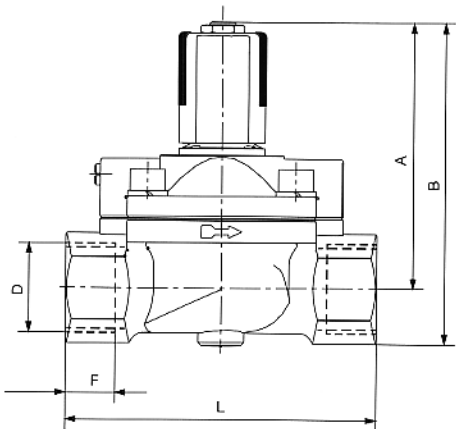
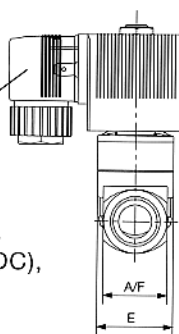
Materiale guarnizione sede: PTFE (O-Ring: NBR)

Attacco [pollici]	Diam. nom. [mm]	Valore Kv (Acqua) [m ³ /h]	Q _{Nn} (Aria) [l/min]	Pressione (per aria) [bar]	Pressione (per liquidi) [bar]	Peso [kg]	N. ORDINAZIONE			
							Tensione / Frequenza [V/Hz]			
							24/=	24/50	110/50	230/50
G 1/2	12.0	2.0	2200	1-50	1-50	0.60	134 590 L	134 591 H	134 592 A	134 593 B
G 3/4	20.0	5.0	5400	1-40	1-25	1.17	---	134 595 D	134 596 E	134 597 F
G 3/4	20.0	5.0	5400	1-32	1-25	1.17	134 594 C	---	---	---
G 1	25.0	10.0	10800	1-40	1-25	1.68	---	134 599 R	134 600 E	134 601 T
G 1	25.0	10.0	10800	1-32	1-25	1.68	134 598 Q	---	---	---

Dimensioni (misure in mm)



Connettore DIN 43650,
forma A, (0-250 V AC/DC),
Fornitura standard



Dimensioni variabili [mm]

Attacco	Diam. nom. [mm]	A	B	F	E	L	A/F
G 1/2	12.0	83.0	96.5	14.0	32	65	27
G 3/4	20.0	93.0	109.0	16.0	60	100	32
G 1	25.0	99.5	119.0	18.0	70	115	41