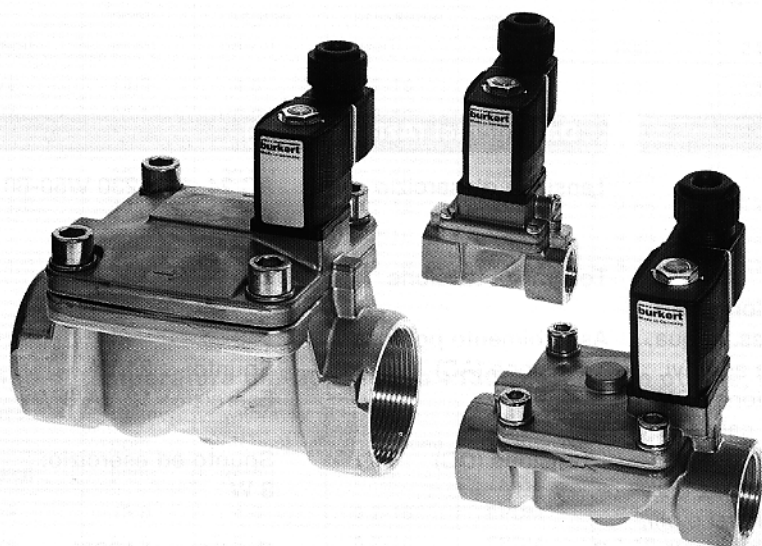


2/2 vie; G 1/2"-2 1/2"; PN 0.2-16 bar

## Vantaggi/Benefici

- ▶ Esente da colpo d'ariete
- ▶ Silenziosa
- ▶ Costruzione compatta con elevate portate
- ▶ Richiede poca manutenzione
- ▶ Bobina bloccabile in quattro posizioni, di 90°, e intermedie secondo esigenze
- ▶ Sistema modulare di bobine elettro-magnetiche con differenti grandezze e potenze
- ▶ Semplice sostituzione della bobina
- ▶ Vasta scelta di connettori tipo 2508 in opzione



## Costruzione e funzioni

La costruzione modulare comprende tre gruppi: corpo, valvola, bobina sfilabile e connettore standard.

Il servosistema con l'unità membrana/otturatore assemblati e il canotto è montato sul corpo valvola.

La bobina viene infilata sul canotto e quindi non è a contatto con il fluido.

Il fluido viene a contatto solo con le parti interne e il corpo della valvola.

Le valvole sono disponibili con corpi in ottone, connessioni filettate femmina e con una vasta scelta di diametri nominali.

Per semplificare le richieste, è disponibile una vasta scelta di combinazioni standard di corpi, bobine sfilabili e connettori che possono essere ordinati con un solo numero d'ordinazione.

I connettori della serie 2508 consentono di adattarsi alle particolari esigenze di collegamento elettrico.

- La costruzione modulare rende il sistema flessibile e facilmente adattabile alle rispettive applicazioni.

### Opzioni:

- Dispositivo manuale
- Assorbimento 5 W
- Assorbimento 2 W

## Impieghi

### Fluidi

- Liquidi neutri fino a 16 bar
- Acqua calda fino a 120 °C

### Campi d'impiego

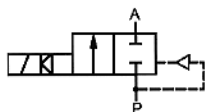
- Sistemi di processo
- Processi chimici
- Trattamento acque/acque di fogna
- Impieghi generali
- Sterilizzatori

## Dati tecnici

## Funzionamento

A Valvola 2 vie 2 posizioni, normalmente chiusa, con sistema elettromagnetico accoppiato

## Simbolo di commutazione



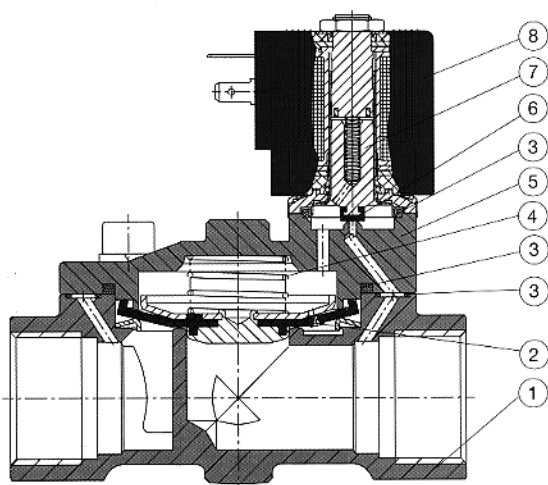
## Dati tecnici (Valvola)

Campo pressione	0.2-16 bar
Attacco	G 1/2" - 2 1/2"
Fluido	Materiale guarnizione NBR: Liquidi neutri, p. es. acqua, olii e grassi senza additivi. Materiale guarnizione FPM: Per-soluzioni, olii caldi, olii con additivi. Materiale guarnizione EPDM: Fluidi esenti da grassi e olii, p. es. acqua calda, liscive alcaline da lavaggio e da candeggio.
Temperatura fluido Temper. ambiente mass.	vedere dati tecnici +55 °C
Viscosità massima	21 mm <sup>2</sup> /s
Tempi di intervento	Apertura: 0.2-0.5 s Chiusura: 1.0-4.0 s
Montaggio	In ogni posizione, preferibilmente con sistema magnetico verticale.

## Dati tecnici (Azionamento)

Tensione d'esercizio	AC 24, 110, 230 V/50-60 Hz DC 24 V/=
Tolleranza tensione	±10 %
Assorbimento potenza Tensione (AC)	Spunto: 21 VA Esercizio: 12 VA/8 W
Tensione (DC)	Spunto ed esercizio: 8 W
Servizio	Continuo al 100%
Frequenza manovre	10-50 c.p.m.
Tipo di protezione con connettore	IP 65
Connessione elettrica	Fornitura standard: Connettore a norme DIN 43 650 A, 0-250 V (Ulteriori esecuzioni vedere accessori).

## Materiali

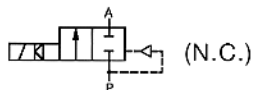


1	Corpo valvola:	Ottone
2	Membrana:	NBR, EPDM, FPM
3	O-Ring:	NBR, EPDM, FPM
4	Molla:	1.4310
5	Coperchio:	Ottone
6	Guarnizione nucleo:	NBR, EPDM, FPM
7	Nucleo:	1.4105
8	Bobina:	Poliammide <sup>1)</sup> Epossidica <sup>2)</sup>

<sup>1)</sup> Con guarnizione NBR

<sup>2)</sup> Con guarnizione EPDM, FPM

## Caratteristiche con indicazioni d'ordinazione (Altre esecuzioni a richiesta)

(con connettore standard  
0-250 V AC/DC)

## Campo di temperatura da -10°C fino a +90°C; Corpo in ottone; Materiale guarnizione NBR

Attacco [pollici]	Diamet. nom. [mm]	Valore Kv (Acqua) [m³/h]	Campo pressione [bar]	Materiale guarniz.	Peso [kg]	N. ORDINAZIONE			
						Tensione / Frequenza			
						24/=	24/50-60	110/50-60	230/50-60
G 1/2	13.0	4.0	0.2-16	NBR	0.60	134 317 M	134 318 W	134 319 X	134 320 U
G 3/4	20.0	5.0	0.2-16	NBR	1.10	134 321 R	134 322 J	134 323 K	134 324 L
G 1	25.0	10.0	0.2-16	NBR	1.50	134 325 M	134 326 N	134 327 P	134 328 Y
G 1 1/4	32.0	20.0	0.2-16	NBR	2.25	134 329 Z	134 330 W	134 331 K	134 332 L
G 1 1/2	40.0	20.0	0.2-16	NBR	2.65	134 333 M	134 334 N	134 335 P	134 336 Q
G 2	50.0	40.0	0.2-16	NBR	4.95	134 337 R	134 338 S	134 339 T	134 340 G
G 2 1/2	65.0	40.0	0.2-16	NBR	5.70	134 341 V	134 342 W	134 343 X	134 344 Y

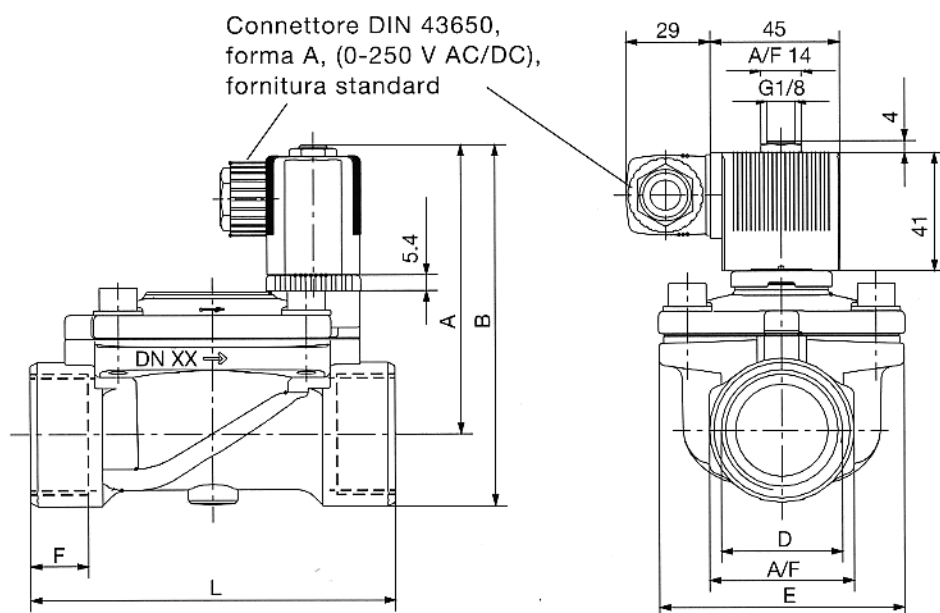
## Campo di temperatura da -30°C fino a +130°C; Corpo in ottone, Materiale guarnizione EPDM

Attacco [pollici]	Diamet. nom. [mm]	Valore Kv (Acqua) [m³/h]	Campo pressione [bar]	Materiale guarniz.	Peso [kg]	N. ORDINAZIONE			
						Tensione / Frequenza			
						24/=	24/50-60	110/50-60	230/50-60
G 1/2	13.0	4.0	0.2-16	EPDM	0.60	134 373 V	134 374 W	134 375 X	134 376 Y
G 3/4	20.0	5.0	0.2-16	EPDM	1.10	134 377 Z	134 378 A	134 379 B	134 380 Z
G 1	25.0	10.0	0.2-16	EPDM	1.50	134 381 N	134 382 P	134 383 Q	134 384 R
G 1 1/4	32.0	20.0	0.2-16	EPDM	2.25	134 385 J	134 386 K	134 387 L	134 388 V
G 1 1/2	40.0	20.0	0.2-16	EPDM	2.65	134 389 W	134 390 T	134 391 Q	134 392 R
G 2	50.0	40.0	0.2-16	EPDM	4.95	134 393 J	134 394 K	134 395 L	134 396 M
G 2 1/2	65.0	40.0	0.2-16	EPDM	5.70	134 397 N	134 398 X	134 399 Y	134 400 W

## Campo di temperatura da -10°C fino a +130°C; Corpo in ottone; Materiale guarnizione FPM

Attacco [pollici]	Diamet. nom. [mm]	Valore Kv (Acqua) [m³/h]	Campo pressione [bar]	Materiale guarniz.	Peso [kg]	N. ORDINAZIONE			
						Tensione / Frequenza			
						24/=	24/50-60	110/50-60	230/50-60
G 1/2	13.0	4.0	0.2-16	FPM	0.60	134 345 Z	134 346 S	134 347 T	134 348 C
G 3/4	20.0	5.0	0.2-16	FPM	1.10	134 349 D	134 350 A	134 351 X	134 352 Y
G 1	25.0	10.0	0.2-16	FPM	1.50	134 353 Z	134 354 S	134 355 T	134 356 U
G 1 1/4	32.0	20.0	0.2-16	FPM	2.25	134 357 V	134 358 E	134 359 F	134 360 C
G 1 1/2	40.0	20.0	0.2-16	FPM	2.65	134 361 Z	134 362 S	134 363 T	134 364 U
G 2	50.0	40.0	0.2-16	FPM	4.95	134 365 V	134 366 W	134 367 X	134 368 G
G 2 1/2	65.0	40.0	0.2-16	FPM	5.70	134 369 H	134 370 E	134 371 T	134 372 U

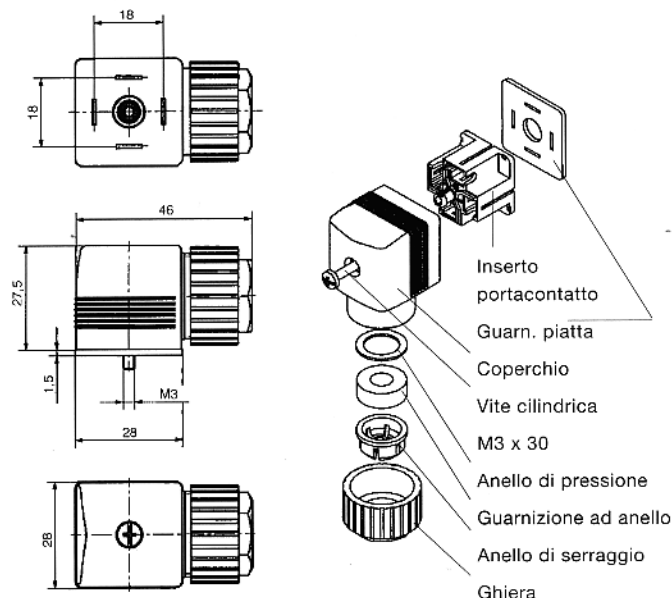
### Dimensioni (misure in mm)



### Dimensioni variabili

Attacco nom.	Diam.	A	B	F	E	L	A/F
D	[mm]						
G 1/2	13,0	86,0	100,0	14,0	40	65	27
G 3/4	20,0	91,5	107,5	16,0	60	100	32
G 1	25,0	95,5	116,0	18,0	70	115	41
G 1 1/4	32,0	101,5	126,5	20,0	85	126	50
G 1 1/2	40,0	105,5	135,5	22,0	85	126	60
G 2	50,0	122,2	157,2	24,0	115	164	70
G 2 1/2	65,0	122,2	157,2	27,0	115	180	85

### Dimensioni accessori (misure in mm)



Nelle versioni con LED il coperchio è trasparente

### Indicazioni d'ordinazione per accessori

Apparecchio/ Accessorio	Caratteristiche	N.ordinaz.
Connettori <sup>1)</sup> Tipo 2508	Connettore standard, 0-250 V AC/DC (fornitura standard) <sup>1)</sup>	008 376 N
	con LED, 12-24 V AC/DC	008 360 S
	con LED, 100-120 V AC/DC	008 361 P
	con LED + Varistore, 12-24 V AC/DC	008 367 M
	con LED + Varistore, 100-120 V AC/DC	008 368 W
	con LED + Varistore, 200-240 V AC/DC	008 369 X
	(Per altri cablaggi vedere foglio dati tipo 2508)	

<sup>1)</sup> Il connettore standard (0-250 V AC/DC), N.ordinazione 008 376 N è compreso nella fornitura standard. Le altre versioni sono da ordinare con il rispettivo numero d'ordinazione. Altri connettori idonei possono essere scelti dalla serie tipo 2508 (vedi foglio dati)