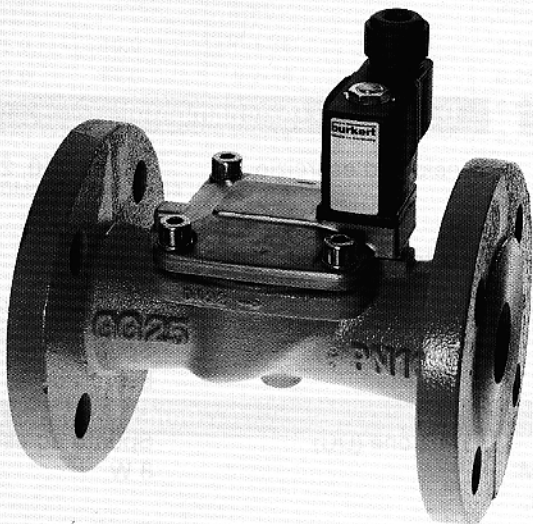


2/2 vie; Attacco a flangia; DN 25-50 mm; PN 0.2-16 bar



Vantaggi/Benefici

- ▶ **Esente da colpo d'ariete**
- ▶ **Silenziosa**
- ▶ **Richiedente poca manutenzione**
- ▶ **Bobina bloccabile in quattro posizioni, di 90°, e intermedie secondo esigenze**
- ▶ **Sistema modulare di bobine elettro-magnetiche con differenti grandezze e potenze**
- ▶ **Semplice sostituzione della bobina**
- ▶ **Vasta scelta di connettori tipo 2508 in opzione**

Costruzione e funzioni

La costruzione modulare comprende tre gruppi: corpo, valvola, bobina sfilabile e connettore standard. Il servosistema con l'unità membrana/otturatore assemblati e il canotto è montato sul corpo valvola.

La bobina viene infilata sul canotto e non è quindi a contatto con il fluido.

Il fluido viene a contatto solo con le parti interne e il corpo della valvola.

Le valvole sono disponibili con corpi in ghisa, connessioni flangiate e con una vasta scelta di diametri nominali.

Per semplificare le richieste, è disponibile una vasta scelta di combinazioni standard di corpi, bobine sfilabili e connettori che possono essere ordinati con un solo numero d'ordinazione.

I connettori della serie 2508 consentono di adattarsi alle particolari esigenze di collegamento elettrico.

– La costruzione modulare rende il sistema flessibile e facilmente adattabile alle rispettive applicazioni.

Opzioni:

- Dispositivo manuale
- Assorbimento 5 W
- Assorbimento 2 W

Impieghi

Fluidi

- Liquidi neutri fino a 16 bar
- Acqua calda fino a 90°C

Campi d'impiego

- Applicazioni industriali
- Industria della carta
- Sistemi di processo
- Processi chimici
- Trattamento acque/acque di fogna
- Impieghi generali
- Costruzioni navali

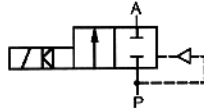
bürkert
Easy Fluid Control Systems

Dati tecnici

Funzionamento

A Valvola 2 vie 2 posizioni, normalmente chiusa, con sistema elettromagnetico accoppiato

Simbolo di commutazione



Dati tecnici (Valvola)

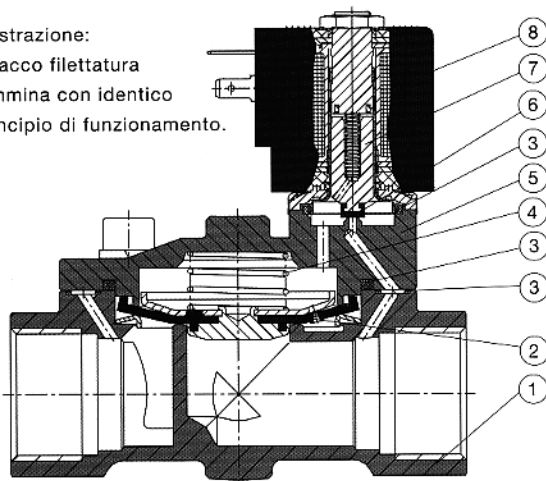
Campo pressione	0.2-16 bar
Attacco	Flangia (DIN 2501)
Fluido	Materiale guarnizione NBR: Liquidi neutri, p. es. acqua, olii e grassi senza additivi. Materiale guarnizione FPM: Per-soluzioni, olii caldi, olii con additivi. Materiale guarnizione EPDM: Fluidi esenti da grassi e olii, p. es. acqua calda, liscive alcaline da lavaggio e da candeggio.
Temperatura fluido	-10 fino a +90 °C
Temper. ambiente mass.	+55 °C
Viscosità massima	21 mm ² /s
Tempi di intervento	Apertura: 0.2-0.5 s Chiusura: 1.0-4.0 s
Montaggio	In ogni posizione, preferibilmente con sistema magnetico verticale.

Dati tecnici (Azionamento)

Tensione d'esercizio	AC 24, 110, 230 V/50 Hz DC 24 V/=
Tolleranza tensione	±10 %
Assorbimento potenza	
Tensione (AC)	Spunto: 21 VA Esercizio: 12 VA/8 W
Tensione (DC)	Spunto ed esercizio: 8 W
Servizio	Continuo al 100%
Frequenza manovre	10-50 c.p.m.
Tipo di protezione con connettore	IP 65
Connessione elettrica	Fornitura standard: Connettore a norme DIN 43 650 A, 0-250 V (Ulteriori esecuzioni vedere accessori).

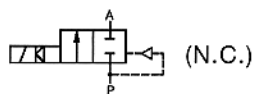
Materiali

Illustrazione:
Attacco filettatura femmina con identico principio di funzionamento.



1	Corpo valvola:	Ghisa grigia con sede in acciaio legato
2	Membrana:	NBR (EPDM, FPM a richiesta)
3	O-Ring:	NBR (EPDM, FPM a richiesta)
4	Molla:	1.4310
5	Coperchio:	Ottone
6	Guarnizione nucleo:	NBR (EPDM, FPM a richiesta)
7	Nucleo:	1.4105
8	Bobina:	PA (Poliammide)

Caratteristiche con indicazioni d'ordinazione (Altre esecuzioni a richiesta)



(N.C.)

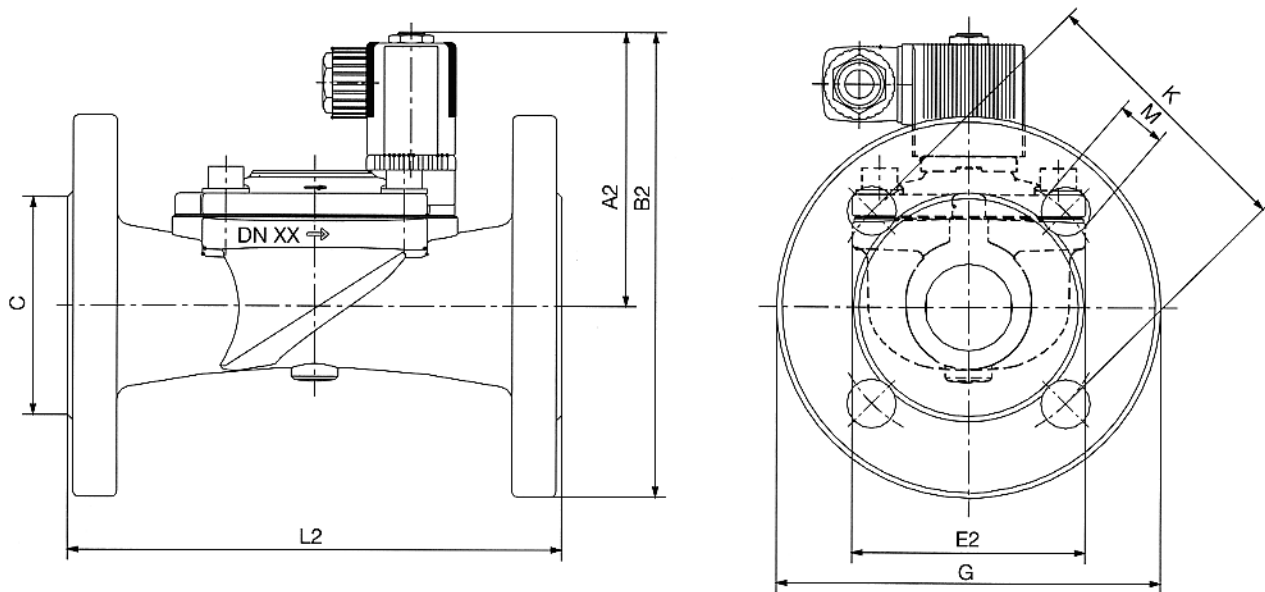
(con connettore standard
0-250 V AC/DC)

Corpo valvola: in ghisa grigia

Attacco [pollici]	Diam. nom. [mm]	Valore Kv (Acqua) [m³/h]	Pressione [bar]	Materiale guarniz. ¹⁾	Peso [kg]	N. ordinazione			
						Tensione / Frequenza [V/Hz]			
						24/=	24/50-60	110/50-60	230/50-60
Flangia	25.0	10.0	0.2-16	NBR	4.15	134 401 K	134 402 L	134 403 M	134 404 N
Flangia	32.0	20.0	0.2-16	NBR	6.25	134 405 P	134 406 Q	134 407 R	134 408 S
Flangia	40.0	20.0	0.2-16	NBR	6.45	134 409 T	134 410 P	134 411 C	134 412 D
Flangia	50.0	40.0	0.2-16	NBR	9.75	134 413 E	134 414 F	134 415 G	134 416 H

¹⁾ Guarnizione EPDM, FPM a richiesta

Dimensioni (misure in mm)



Dimensioni variabili

Attacco	Diam. nom. [mm]	A2	B2	C	E2	G	L2	M	K
Flangia	25,0	99.5	159.5	68	73	120	160	14	85
Flangia	32,0	101.5	171.5	78	85	140	180	18	100
Flangia	40,0	105.5	180.5	88	85	150	200	18	110
Flangia	50,0	122.2	204.7	102	115	165	230	18	125