

Valvola a membrana 2/2 vie, comando manuale corpo acciaio inox forgiato con attacco a saldare


Valvola con membrana divisoria

3233



3233

DN 8 - 50

- ✓ **Totalmente integrata nei sistemi di controllo di processo Bürkert**
- ✓ **Separazione ermetica del fluido dai meccanismi tramite membrana divisoria**
- ✓ **Indicazione visiva di posizione opzionale con funzione di bloccaggio (≥DN15)**
- ✓ **Varie finiture delle superfici**
- ✓ **Certificazione di qualità FDA / **

I sistemi di valvole a membrana Bürkert con corpo valvola in acciaio inox forgiato sono indicati per il controllo di fluidi ultra puri, sterili, aggressivi o abrasivi. I fluidi critici sono separati ermeticamente dall'attuatore attraverso membrane chimiche neutre, di elevata qualità.

L'assenza di volumi morti in combinazione con diversi tipi di finitura delle superfici, permettono un ampio range applicativo. È disponibile una vasta gamma di materiali per il volantino manuale ed il Bonnet.

Dati tecnici

Conessioni	<ul style="list-style-type: none"> • ISO 4200 • BS 4825 • SMS 3008 • DIN 11850 RG2 • ASME BPE
Pressione fluido	da 0 fino a 10 bar
Temperature	
Fluido	-10°C ... +130°C (breve tempo +150°C)
Ambiente	+5°C ... +140°C
Materiali	
Corpo valvola	Acciaio inox forgiato 316L / 1.4435 / BN2 Fe < 0.5% / C ≤ 0.03%
Membrana	EPDM, PTFE
Attuatore manuale	PPS, Acciaio inox 1.4581
Bonnet	PPS, Acciaio inox 1.4581
Direzione fluido	Bi-direzionale

Specifiche

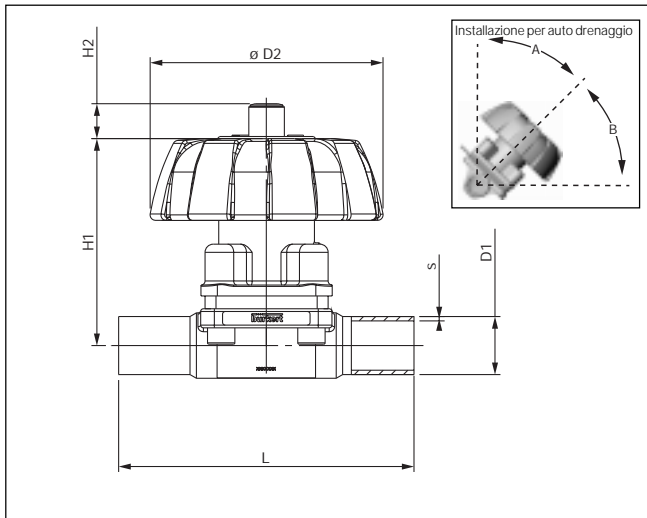
Passaggio DN	Valore Kv-acqua	Peso		
		Attuatore manuale / Bonnet		
[mm]	[m³/h]	PPS / PPS [kg]	PPS / Acc. [kg]	Acc./Acc. [kg]
8.0	1.0	0.3	0.4	0.9
10.0	1.0	0.3	0.4	0.9
15.0	6.0	0.6	0.7	1.2
20.0	11.0	0.9	1.0	1.8
25.0	16.0	1.6	1.8	2.2
40.0	29.0	3.1	3.4	4.2
50.0	50.0	3.7	4.2	5.2

- Applicazioni:**
- Indicata per applicazioni di elevata purezza e qualità nelle industrie:
 - Industria farmaceutica
 - Biotecnologia
 - Semiconduttori
 - Minima contaminazione nei sistemi di processo



Valvola a membrana 2/2 vie, comando manuale corpo acciaio inox forgiato con attacco a saldare

Dimensioni [mm]



Angoli auto drenanti (a seconda del passaggio)

Passaggio DN	NPS	Angolo -A-	Angolo -B-
[mm]	[pollici]		
8.0	1/4"	55°	35°
10.0	3/8"	55°	35°
15.0	1/2"	64°	26°
20.0	3/4"	62°	28°
25.0	1"	67°	23°
40.0	1 1/2"	67°	23°
50.0	2"	68°	22°

Connessione ISO 4200

Passaggio DN	L	D1	s	D2	H1	H2
[mm]	[mm]	ø [mm]	[mm]	ø [mm]	[mm]	[mm]
8.0	90.0	13.5	1.6	35.0	56.0	-
10.0	90.0	17.2	1.6	35.0	56.0	-
15.0	110.0	21.3	1.6	80.0	85.0	7.0
20.0	119.0	26.9	1.6	80.0	93.0	11.0
25.0	129.0	33.7	2.0	80.0	94.0	12.0
40.0	161.0	48.3	2.0	114.0	116.0	19.0
50.0	192.0	60.3	2.0	114.0	133.0	25.0

Connessione DIN 11850 RG2

Passaggio DN	L	D1	s	D2	H1	H2
[mm]	[mm]	ø [mm]	[mm]	ø [mm]	[mm]	[mm]
10.0	90.0	13.0	1.5	35.0	56.0	-
15.0	110.0	19.0	1.5	80.0	85.0	7.0
20.0	119.0	23.0	1.5	80.0	93.0	11.0
25.0	129.0	29.0	1.5	80.0	94.0	12.0
40.0	161.0	41.0	1.5	114.0	116.0	19.0
50.0	192.0	53.0	1.5	114.0	133.0	25.0

Connessione BS 4825

Passaggio DN	NPS	L	D1	s	D2	H1	H2
[mm]	[pollici]	[mm]	ø [mm]	[mm]	ø [mm]	[mm]	[mm]
8.0	1/4"	78.0	6.35	1.20	35.0	56.0	-
10.0	3/8"	89.0	9.53	1.20	35.0	56.0	-
15.0	1/2"	108.0	12.70	1.20	80.0	85.0	7.0
20.0	3/4"	117.0	19.05	1.20	80.0	93.0	11.0
25.0	1"	127.0	25.40	1.65	80.0	94.0	12.0
40.0	1 1/2"	159.0	38.10	1.65	114.0	116.0	19.0
50.0	2"	190.0	50.80	1.65	114.0	133.0	25.0

Connessione ASME BPE

Passaggio DN	NPS	L	D1	s	D2	H1	H2
[mm]	[pollici]	[mm]	ø [mm]	[mm]	ø [mm]	[mm]	[mm]
8.0	1/4"	78.0	6.35	0.89	35.0	56.0	-
10.0	3/8"	89.0	9.53	0.89	35.0	56.0	-
15.0	1/2"	108.0	12.70	1.65	80.0	85.0	7.0
20.0	3/4"	117.0	19.05	1.65	80.0	93.0	11.0
25.0	1"	127.0	25.40	1.65	80.0	94.0	12.0
40.0	1 1/2"	159.0	38.10	1.65	114.0	116.0	19.0
50.0	2"	190.0	50.80	1.65	114.0	133.0	25.0

Connessione SMS 3008

Passaggio DN	L	D1	s	D2	H1	H2
[mm]	[mm]	ø [mm]	[mm]	ø [mm]	[mm]	[mm]
25.0	129.0	25.0	1.2	80.0	94.0	12.0
40.0	161.0	38.0	1.2	114.0	116.0	19.0
50.0	192.0	51.0	1.2	114.0	133.0	25.0

Valvola a membrana 2/2 vie, comando manuale corpo acciaio inox forgiato con attacco a saldare

Valvola con membrana divisoria
3233

Specifiche - Tabella ordinativi (altre versioni su richiesta) per connessione ISO 4200

Passaggio DN [mm]	Attacco D1 x S [mm]	Finitura sup.: [µm]	*1. Standard , finitura satinata *2. Elettro lucidata *3. Lucid. mecc. - finitura satinata *4. Elettro lucidata *5. Finitura a specchio	Codice N. Attuat. manuale / Bonnet		Attuat. manuale / Bonnet		Attuat. manuale / Bonnet	
				PPS / Membrana EPDM	PPS / Membrana PTFE	PPS / Membrana EPDM	Acc. Membrana PTFE	Acc. inox / Membrana EPDM	Acc. inox / Membrana PTFE
8.0	13.5x1.6	*1.	Esterna Ra<6.3 – Interna Ra<0.5	445 493 P	445 528 Z	446 182 Q	446 217 S	446 737 T	446 772 E
8.0	13.5x1.6	*2.	Esterna Ra<3.2 – Interna Ra<0.4	445 494 Q	445 529 S	446 183 R	446 218 B	446 738 C	446 773 F
8.0	13.5x1.6	*3.	Esterna Ra<1.6 – Interna Ra<0.5	445 495 R	445 530 X	446 184 J	446 219 C	446 739 D	446 774 G
8.0	13.5x1.6	*4.	Esterna Ra<0.8 – Interna Ra<0.4	445 496 J	445 531 L	446 185 K	446 220 H	446 740 J	446 775 H
8.0	13.5x1.6	*5.	Esterna Ra<0.25 – Interna Ra<0.25	445 497 K	445 532 M	446 186 L	446 221 W	446 741 F	446 776 A
10.0	17.2x1.6	*1.	Esterna Ra<6.3 – Interna Ra<0.5	445 498 U	445 533 N	446 187 M	446 222 X	446 742 G	446 777 B
10.0	17.2x1.6	*2.	Esterna Ra<3.2 – Interna Ra<0.4	445 499 V	445 534 P	446 188 W	446 223 Y	446 743 H	446 778 L
10.0	17.2x1.6	*3.	Esterna Ra<1.6 – Interna Ra<0.5	445 500 A	445 535 Q	446 189 X	446 224 Z	446 744 A	446 779 M
10.0	17.2x1.6	*4.	Esterna Ra<0.8 – Interna Ra<0.4	445 501 X	445 536 R	446 190 U	446 225 S	446 745 B	446 780 B
10.0	17.2x1.6	*5.	Esterna Ra<0.25 – Interna Ra<0.25	445 502 Y	445 537 J	446 191 R	446 226 T	446 746 C	446 781 Y
15.0	21.3x1.6	*1.	Esterna Ra<6.3 – Interna Ra<0.5	445 503 Z	445 538 T	446 192 J	446 227 U	446 747 D	446 782 Z
15.0	21.3x1.6	*2.	Esterna Ra<3.2 – Interna Ra<0.4	445 504 S	445 539 U	446 193 K	446 228 D	446 748 N	446 783 S
15.0	21.3x1.6	*3.	Esterna Ra<1.6 – Interna Ra<0.5	445 505 T	445 540 H	446 194 L	446 229 E	446 749 P	446 784 T
15.0	21.3x1.6	*4.	Esterna Ra<0.8 – Interna Ra<0.4	445 506 U	445 541 W	446 195 M	446 230 B	446 750 L	446 785 U
15.0	21.3x1.6	*5.	Esterna Ra<0.25 – Interna Ra<0.25	445 507 V	445 542 X	446 196 N	446 231 Y	446 751 H	446 786 V
20.0	26.9x1.6	*1.	Esterna Ra<6.3 – Interna Ra<0.5	445 508 E	445 543 Y	446 197 P	446 232 Z	446 752 A	446 787 W
20.0	26.9x1.6	*2.	Esterna Ra<3.2 – Interna Ra<0.4	445 509 F	445 544 Z	446 198 Y	446 233 S	446 753 B	446 788 F
20.0	26.9x1.6	*3.	Esterna Ra<1.6 – Interna Ra<0.5	445 510 T	445 545 S	446 199 Z	446 234 T	446 754 C	446 789 D
20.0	26.9x1.6	*4.	Esterna Ra<0.8 – Interna Ra<0.4	445 511 Q	445 546 T	446 200 N	446 235 U	446 755 D	446 790 F
20.0	26.9x1.6	*5.	Esterna Ra<0.25 – Interna Ra<0.25	445 512 R	445 547 U	446 201 B	446 236 V	446 756 E	446 791 S
25.0	33.7x2.0	*1.	Esterna Ra<6.3 – Interna Ra<0.5	445 513 J	445 548 D	446 202 C	446 237 W	446 757 F	446 792 T
25.0	33.7x2.0	*2.	Esterna Ra<3.2 – Interna Ra<0.4	445 514 K	445 549 E	446 203 D	446 238 F	446 758 O	446 793 U
25.0	33.7x2.0	*3.	Esterna Ra<1.6 – Interna Ra<0.5	445 515 L	445 550 B	446 204 E	446 239 G	446 759 R	446 794 V
25.0	33.7x2.0	*4.	Esterna Ra<0.8 – Interna Ra<0.4	445 516 M	445 551 Y	446 205 F	446 240 M	446 760 N	446 795 W
25.0	33.7x2.0	*5.	Esterna Ra<0.25 – Interna Ra<0.25	445 517 N	445 552 Z	446 206 G	446 241 A	446 761 B	446 796 X
40.0	48.3x2.0	*1.	Esterna Ra<6.3 – Interna Ra<0.5	445 518 X	445 553 S	446 207 H	446 242 B	446 762 C	446 797 Y
40.0	48.3x2.0	*2.	Esterna Ra<3.2 – Interna Ra<0.4	445 519 Y	445 554 T	446 208 J	446 243 C	446 763 D	446 798 H
40.0	48.3x2.0	*3.	Esterna Ra<1.6 – Interna Ra<0.5	445 520 V	445 555 U	446 209 K	446 244 D	446 764 E	446 799 A
40.0	48.3x2.0	*4.	Esterna Ra<0.8 – Interna Ra<0.4	445 521 J	445 556 V	446 210 F	446 245 E	446 765 F	446 800 G
40.0	48.3x2.0	*5.	Esterna Ra<0.25 – Interna Ra<0.25	445 522 K	445 557 W	446 211 U	446 246 F	446 766 G	446 801 V
50.0	60.3x2.0	*1.	Esterna Ra<6.3 – Interna Ra<0.5	445 523 L	445 558 F	446 212 V	446 247 G	446 767 H	446 802 W
50.0	60.3x2.0	*2.	Esterna Ra<3.2 – Interna Ra<0.4	445 524 M	445 559 G	446 213 W	446 248 R	446 768 J	446 803 X
50.0	60.3x2.0	*3.	Esterna Ra<1.6 – Interna Ra<0.5	445 525 N	445 560 D	446 214 X	446 249 J	446 769 K	446 804 Y
50.0	60.3x2.0	*4.	Esterna Ra<0.8 – Interna Ra<0.4	445 526 P	445 561 S	446 215 Y	446 250 P	446 770 Q	446 805 Z
50.0	60.3x2.0	*5.	Esterna Ra<0.25 – Interna Ra<0.25	445 527 Q	445 562 T	446 216 Z	446 251 P	446 771 D	446 806 S

Specifiche - Tabella ordinativi (altre versioni su richiesta) per connessioni BS 4825 (1" e 2" come ASME BPE)

Passaggio DN NPS [mm] [inch]	Attacco D1 x S [mm]	Finitura sup.: [µm]	*1. Standard , finitura satinata *2. Elettro lucidata *3. Lucid. mecc. - finitura satinata *4. Elettro lucidata *5. Finitura a specchio	Codice N. Attuat. manuale/Bonnet		Attuat. manuale/Bonnet		Attuat. manuale/Bonnet	
				PPS / Membrana EPDM	PPS / Membrana PTFE	PPS / Membrana EPDM	Acc. Membrana PTFE	Acc. inox / Membrana EPDM	Acc. inox / Membrana PTFE
8.0 1/4"	6.35x1.2	*1.	Esterna Ra<6.3 – Interna Ra<0.5	445 563 U	445 598 Y	446 252 D	446 287 Z	446 807 T	446 842 V
8.0 1/4"	6.35x1.2	*2.	Esterna Ra<3.2 – Interna Ra<0.4	445 564 V	445 599 Z	446 253 E	446 288 A	446 808 C	446 843 W
8.0 1/4"	6.35x1.2	*3.	Esterna Ra<1.6 – Interna Ra<0.5	445 565 W	445 600 N	446 254 F	446 289 B	446 809 D	446 844 X
8.0 1/4"	6.35x1.2	*4.	Esterna Ra<0.8 – Interna Ra<0.4	445 566 X	445 601 B	446 255 G	446 290 G	446 810 Z	446 845 Y
8.0 1/4"	6.35x1.2	*5.	Esterna Ra<0.25 – Interna Ra<0.25	445 567 Y	445 602 C	446 256 H	446 291 V	446 811 N	446 846 Z
10.0 3/8"	9.53x1.2	*1.	Esterna Ra<6.3 – Interna Ra<0.5	445 568 H	445 603 D	446 257 A	446 292 W	446 812 P	446 847 S
10.0 3/8"	9.53x1.2	*2.	Esterna Ra<3.2 – Interna Ra<0.4	445 569 A	445 604 E	446 258 K	446 293 X	446 813 O	446 848 B
10.0 3/8"	9.53x1.2	*3.	Esterna Ra<1.6 – Interna Ra<0.5	445 570 F	445 605 F	446 259 L	446 294 Y	446 814 R	446 849 C
10.0 3/8"	9.53x1.2	*4.	Esterna Ra<0.8 – Interna Ra<0.4	445 571 U	445 606 G	446 260 R	446 295 Z	446 815 J	446 850 H
10.0 3/8"	9.53x1.2	*5.	Esterna Ra<0.25 – Interna Ra<0.25	445 572 V	445 607 H	446 261 E	446 296 S	446 816 K	446 851 W
15.0 1/2"	12.70x1.2	*1.	Esterna Ra<6.3 – Interna Ra<0.5	447 925 R	447 945 V	447 965 Z	447 985 N	448 005 C	448 025 X
15.0 1/2"	12.70x1.2	*2.	Esterna Ra<3.2 – Interna Ra<0.4	447 926 J	447 946 W	447 966 S	447 986 P	448 006 D	448 026 Y
15.0 1/2"	12.70x1.2	*3.	Esterna Ra<1.6 – Interna Ra<0.5	447 927 K	447 947 X	447 967 T	447 987 Q	448 007 E	448 027 Z
15.0 1/2"	12.70x1.2	*4.	Esterna Ra<0.8 – Interna Ra<0.4	447 928 U	447 948 G	447 968 C	447 988 Z	448 008 P	448 028 A
15.0 1/2"	12.70x1.2	*5.	Esterna Ra<0.25 – Interna Ra<0.25	447 929 V	447 949 H	447 969 D	447 989 S	448 009 Q	448 029 B
20.0 3/4"	19.05x1.2	*1.	Esterna Ra<6.3 – Interna Ra<0.5	447 930 S	447 950 E	447 970 A	447 990 X	448 010 C	448 030 G
20.0 3/4"	19.05x1.2	*2.	Esterna Ra<3.2 – Interna Ra<0.4	447 931 P	447 951 T	447 971 X	447 991 L	448 011 Z	448 031 V
20.0 3/4"	19.05x1.2	*3.	Esterna Ra<1.6 – Interna Ra<0.5	447 932 Q	447 952 U	447 972 Y	447 992 M	448 012 S	448 032 W
20.0 3/4"	19.05x1.2	*4.	Esterna Ra<0.8 – Interna Ra<0.4	447 933 R	447 953 V	447 973 Z	447 993 N	448 013 T	448 033 X
20.0 3/4"	19.05x1.2	*5.	Esterna Ra<0.25 – Interna Ra<0.25	447 934 J	447 954 W	447 974 S	447 994 P	448 014 U	448 034 Y

Specifiche - tabella ordinativi (altre versioni su richiesta) per connessioni SMS 3008

Passaggio DN [mm]	Attacco D1 x S [mm]	Finitura sup.: [µm]	*1. Standard , finitura satinata *2. Elettro lucidata *3. Lucid. mecc. - finitura satinata *4. Elettro lucidata *5. Finitura a specchio	Codice N. Attuat. manuale/Bonnet		Attuat. manuale/Bonnet		Attuat. manuale/Bonnet	
				PPS / Membrana EPDM	PPS / Membrana PTFE	PPS / Membrana EPDM	Acc. Membrana PTFE	Acc. inox / Membrana EPDM	Acc. inox / Membrana PTFE
25.0	25.0x1.2	*1.	Esterna Ra<6.3 – Interna Ra<0.5	445 693 X	445 708 N	446 380 A	446 395 V	446 937 L	446 952 T
25.0	25.0x1.2	*2.	Esterna Ra<3.2 – Interna Ra<0.4	445 694 Y	445 709 P	446 381 X	446 396 W	446 938 V	446 953 U
25.0	25.0x1.2	*3.	Esterna Ra<1.6 – Interna Ra<0.5	445 695 Z	445 710 B	446 382 Y	446 397 X	446 939 W	446 954 V
25.0	25.0x1.2	*4.	Esterna Ra<0.8 – Interna Ra<0.4	445 696 S	445 711 Y	446 383 Z	446 398 G	446 940 B	446 955 W
25.0	25.0x1.2	*5.	Esterna Ra<0.25 – Interna Ra<0.25	445 697 T	445 712 Z	446 384 S	446 399 H	446 941 Y	446 956 X
40.0	38.0x1.2	*1.	Esterna Ra<6.3 – Interna Ra<0.5	445 698 C	445 713 S	446 385 T	446 400 F	446 942 Z	446 957 Y
40.0	38.0x1.2	*2.	Esterna Ra<3.2 – Interna Ra<0.4	445 699 D	445 714 T	446 386 U	446 401 U	446 943 S	446 958 H
40.0	38.0x1.2	*3.	Esterna Ra<1.6 – Interna Ra<0.5	445 700 J	445 715 U	446 387 V	446 402 V	446 944 T	446 959 A
40.0	38.0x1.2	*4.	Esterna Ra<0.8 – Interna Ra<0.4	445 701 F	445 716 V	446 388 E	446 403 W	446 945 U	446 960 F
40.0	38.0x1.2	*5.	Esterna Ra<0.25 – Interna Ra<0.25	445 702 G	445 717 W	446 389 F	446 404 X	446 946 V	446 961 U
50.0	51.0x1.2	*1.	Esterna Ra<6.3 – Interna Ra<0.5	445 703 H	445 718 F	446 390 C	446 405 Y	446 947 W	446 962 V
50.0	51.0x1.2	*2.	Esterna Ra<3.2 – Interna Ra<0.4	445 704 A	445 719 G	446 391 Z	446 406 Z	446 948 F	446 963 W
50.0	51.0x1.2	*3.	Esterna Ra<1.6 – Interna Ra<0.5	445 705 B	445 720 D	446 392 S	446 407 S	446 949 G	446 964 X
50.0	51.0x1.2	*4.	Esterna Ra<0.8 – Interna Ra<0.4	445 706 C	445 721 S	446 393 T	446 408 B	446 950 D	446 965 Y
50.0	51.0x1.2	*5.	Esterna Ra<0.25 – Interna Ra<0.25	445 707 D	445 722 T	446 394 U	446 409 C	446 951 S	446 966 Z

Valvola a membrana 2/2 vie, comando manuale corpo acciaio inox forgiato con attacco a saldare

Specifiche - Tabella ordinativi (altre versioni su richiesta) per connessione DIN 11850 RG2

Passaggio DN	Attacco D1 x S	Finitura sup.: [µm]	*1. Standard , finitura satinata *2. Elettro lucidata *3. Lucid. mecc. - finitura satinata *4. Elettro lucidata *5. Finitura a specchio	Codice Attuat.manuale/Bonnet		Attuat.manuale/Bonnet		Attuat.manuale/Bonnet	
				PPS / Membrana EPDM	PPS / Membrana PTFE	PPS / Membrana EPDM	Acc. / Membrana PTFE	Acc. Inox / Membrana EPDM	Acc. Inox / Membrana PTFE
10.0	13.0x1.5	*1. Esterna Ra<6.3	- Interna Ra<0.5	445 633 S	445 663 G	445 462 X	447 340 J	446 877 J	446 907 X
10.0	13.0x1.5	*2. Esterna Ra<3.2	- Interna Ra<0.4	445 634 T	445 664 H	446 322 T	446 351 G	446 878 H	446 908 G
10.0	13.0x1.5	*3. Esterna Ra<1.6	- Interna Ra<0.5	445 635 U	445 665 A	446 323 U	446 352 H	446 879 A	446 909 H
10.0	13.0x1.5	*4. Esterna Ra<0.8	- Interna Ra<0.4	445 636 V	445 666 B	446 324 V	446 353 A	446 880 Y	446 910 V
10.0	13.0x1.5	*5. Esterna Ra<0.25	- Interna Ra<0.25	445 637 W	445 667 C	446 325 W	446 354 B	446 881 M	446 911 J
15.0	19.0x1.5	*1. Esterna Ra<6.3	- Interna Ra<0.5	445 638 F	445 668 M	446 326 X	446 355 C	446 882 N	446 912 K
15.0	19.0x1.5	*2. Esterna Ra<3.2	- Interna Ra<0.4	445 639 G	445 669 N	446 327 Y	446 356 D	446 883 P	446 913 L
15.0	19.0x1.5	*3. Esterna Ra<1.6	- Interna Ra<0.5	445 640 M	445 670 K	446 328 H	446 357 E	446 884 Q	446 914 M
15.0	19.0x1.5	*4. Esterna Ra<0.8	- Interna Ra<0.4	445 641 A	445 671 G	446 329 A	446 358 P	446 885 R	446 915 N
15.0	19.0x1.5	*5. Esterna Ra<0.25	- Interna Ra<0.25	445 642 B	445 672 H	446 330 F	446 359 O	446 886 J	446 916 P
20.0	23.0x1.5	*1. Esterna Ra<6.3	- Interna Ra<0.5	445 643 C	445 673 A	446 331 U	446 360 M	446 887 K	446 917 O
20.0	23.0x1.5	*2. Esterna Ra<3.2	- Interna Ra<0.4	445 644 D	445 674 B	446 332 V	446 361 A	446 888 U	446 918 Z
20.0	23.0x1.5	*3. Esterna Ra<1.6	- Interna Ra<0.5	445 645 E	445 675 C	446 333 W	446 362 B	446 889 V	446 919 S
20.0	23.0x1.5	*4. Esterna Ra<0.8	- Interna Ra<0.4	445 646 F	445 676 D	446 334 X	446 363 C	446 890 S	446 920 X
20.0	23.0x1.5	*5. Esterna Ra<0.25	- Interna Ra<0.25	445 647 G	445 677 E	446 335 Y	446 364 D	446 891 P	446 921 L
25.0	29.0x1.5	*1. Esterna Ra<6.3	- Interna Ra<0.5	445 648 R	445 678 P	446 336 Z	446 365 E	446 892 Q	446 922 M
25.0	29.0x1.5	*2. Esterna Ra<3.2	- Interna Ra<0.4	445 649 J	445 679 Q	446 337 S	446 366 F	446 893 R	446 923 N
25.0	29.0x1.5	*3. Esterna Ra<1.6	- Interna Ra<0.5	445 650 P	445 680 E	446 338 B	446 367 G	446 894 J	446 924 P
25.0	29.0x1.5	*4. Esterna Ra<0.8	- Interna Ra<0.4	445 651 C	445 681 T	446 339 C	446 368 R	446 895 K	446 925 Q
25.0	29.0x1.5	*5. Esterna Ra<0.25	- Interna Ra<0.25	445 652 D	445 682 U	446 340 R	446 369 J	446 896 L	446 926 R
40.0	41.0x1.5	*1. Esterna Ra<6.3	- Interna Ra<0.5	445 653 E	445 683 V	446 341 E	446 370 P	446 897 M	446 927 J
40.0	41.0x1.5	*2. Esterna Ra<3.2	- Interna Ra<0.4	445 654 F	445 684 W	446 342 F	446 371 C	446 898 W	446 928 T
40.0	41.0x1.5	*3. Esterna Ra<1.6	- Interna Ra<0.5	445 655 G	445 685 X	446 343 G	446 372 D	446 899 X	446 929 U
40.0	41.0x1.5	*4. Esterna Ra<0.8	- Interna Ra<0.4	445 656 H	445 686 Y	446 344 H	446 373 E	446 900 C	446 930 Z
40.0	41.0x1.5	*5. Esterna Ra<0.25	- Interna Ra<0.25	445 657 A	445 687 Z	446 345 A	446 374 F	446 901 Z	446 931 N
50.0	53.0x1.5	*1. Esterna Ra<6.3	- Interna Ra<0.5	445 658 K	445 688 A	446 346 B	446 375 G	446 902 S	446 932 P
50.0	53.0x1.5	*2. Esterna Ra<3.2	- Interna Ra<0.4	445 659 L	445 689 B	446 347 C	446 376 H	446 903 T	446 933 Q
50.0	53.0x1.5	*3. Esterna Ra<1.6	- Interna Ra<0.5	445 660 R	445 690 G	446 348 M	446 377 A	446 904 U	446 934 R
50.0	53.0x1.5	*4. Esterna Ra<0.8	- Interna Ra<0.4	445 661 E	445 691 V	446 349 N	446 378 K	446 905 V	446 935 J
50.0	53.0x1.5	*5. Esterna Ra<0.25	- Interna Ra<0.25	445 662 F	445 692 W	446 350 K	446 379 L	446 906 W	446 936 K

Specifiche - Tabella ordinativi (altre versioni su richiesta) per connessione ASME BPE

Passaggio DN	Attacco D1 x S	Finitura sup.: [µm]	*1. Standard , finitura satinata *2. Elettro lucidata *3. Lucid. mecc. - finitura satinata *4. Elettro lucidata *5. Finitura a specchio	Codice Attuat.manuale/Bonnet		Attuat.manuale/Bonnet		Attuat.manuale/Bonnet	
				PPS / Membrana EPDM	PPS / Membrana PTFE	PPS / Membrana EPDM	Acc. / Membrana PTFE	Acc. Inox / Membrana EPDM	Acc. Inox / Membrana PTFE
8.0 1/4"	6.35x0.89	*1. Esterna Ra<6.3	- Interna Ra<0.5	447 935 K	447 955 X	447 975 T	447 995 Q	448 015 V	448 035 Z
8.0 1/4"	6.35x0.89	*2. Esterna Ra<3.2	- Interna Ra<0.4	447 936 L	447 956 Y	447 976 U	447 996 R	448 016 W	448 036 S
8.0 1/4"	6.35x0.89	*3. Esterna Ra<1.6	- Interna Ra<0.5	447 937 M	447 957 Z	447 977 V	447 997 J	448 017 X	448 037 T
8.0 1/4"	6.35x0.89	*4. Esterna Ra<0.8	- Interna Ra<0.4	447 938 W	447 958 A	447 978 E	447 998 T	448 018 G	448 038 C
8.0 1/4"	6.35x0.89	*5. Esterna Ra<0.25	- Interna Ra<0.25	447 939 X	447 959 B	447 979 F	447 999 U	448 019 H	448 039 D
10.0 3/8"	9.53x0.89	*1. Esterna Ra<6.3	- Interna Ra<0.5	447 940 C	447 960 G	447 980 V	448 000 K	448 020 E	448 040 J
10.0 3/8"	9.53x0.89	*2. Esterna Ra<3.2	- Interna Ra<0.4	447 941 Z	447 961 V	447 981 J	448 001 G	448 021 T	448 041 F
10.0 3/8"	9.53x0.89	*3. Esterna Ra<1.6	- Interna Ra<0.5	447 942 S	447 962 W	447 982 K	448 002 H	448 022 U	448 042 G
10.0 3/8"	9.53x0.89	*4. Esterna Ra<0.8	- Interna Ra<0.4	447 943 T	447 963 X	447 983 L	448 003 A	448 023 V	448 043 H
10.0 3/8"	9.53x0.89	*5. Esterna Ra<0.25	- Interna Ra<0.25	447 944 U	447 964 Y	447 984 M	448 004 B	448 024 W	448 044 A
15.0 1/2"	12.70x1.65	*1. Esterna Ra<6.3	- Interna Ra<0.5	445 573 W	445 608 J	446 262 F	446 297 T	446 817 L	446 852 X
15.0 1/2"	12.70x1.65	*2. Esterna Ra<3.2	- Interna Ra<0.4	445 574 X	445 609 K	446 263 G	446 298 C	446 818 M	446 853 Y
15.0 1/2"	12.70x1.65	*3. Esterna Ra<1.6	- Interna Ra<0.5	445 575 Y	445 610 F	446 264 H	446 299 D	446 819 W	446 854 Z
15.0 1/2"	12.70x1.65	*4. Esterna Ra<0.8	- Interna Ra<0.4	445 576 Z	445 611 U	446 265 A	446 300 J	446 820 T	446 855 S
15.0 1/2"	12.70x1.65	*5. Esterna Ra<0.25	- Interna Ra<0.25	445 577 S	445 612 V	446 266 B	446 301 F	446 821 O	446 856 T
20.0 3/4"	19.05x1.65	*1. Esterna Ra<6.3	- Interna Ra<0.5	445 578 B	445 613 W	446 267 C	446 302 G	446 822 R	446 857 U
20.0 3/4"	19.05x1.65	*2. Esterna Ra<3.2	- Interna Ra<0.4	445 579 C	445 614 X	446 268 M	446 303 H	446 823 J	446 858 D
20.0 3/4"	19.05x1.65	*3. Esterna Ra<1.6	- Interna Ra<0.5	445 580 S	445 615 Y	446 269 N	446 304 A	446 824 K	446 859 E
20.0 3/4"	19.05x1.65	*4. Esterna Ra<0.8	- Interna Ra<0.4	445 581 P	445 616 Z	446 270 K	446 305 B	446 825 L	446 860 B
20.0 3/4"	19.05x1.65	*5. Esterna Ra<0.25	- Interna Ra<0.25	445 582 Q	445 617 S	446 271 G	446 306 C	446 826 M	446 861 Y
25.0 1"	25.40x1.65	*1. Esterna Ra<6.3	- Interna Ra<0.5	445 583 R	445 618 B	446 272 H	446 307 D	446 827 N	446 862 Z
25.0 1"	25.40x1.65	*2. Esterna Ra<3.2	- Interna Ra<0.4	445 584 J	445 619 C	446 273 A	446 308 N	446 828 X	446 863 S
25.0 1"	25.40x1.65	*3. Esterna Ra<1.6	- Interna Ra<0.5	445 585 K	445 620 H	446 274 B	446 309 P	446 829 Y	446 864 T
25.0 1"	25.40x1.65	*4. Esterna Ra<0.8	- Interna Ra<0.4	445 586 L	445 621 W	446 275 C	446 310 B	446 830 V	446 865 U
25.0 1"	25.40x1.65	*5. Esterna Ra<0.25	- Interna Ra<0.25	445 587 M	445 622 X	446 276 D	446 311 Y	446 831 J	446 866 V
40.0 1 1/2"	38.10x1.65	*1. Esterna Ra<6.3	- Interna Ra<0.5	445 588 W	445 623 Y	446 277 E	446 312 Z	446 832 K	446 867 W
40.0 1 1/2"	38.10x1.65	*2. Esterna Ra<3.2	- Interna Ra<0.4	445 589 X	445 624 Z	446 278 P	446 313 S	446 833 L	446 868 F
40.0 1 1/2"	38.10x1.65	*3. Esterna Ra<1.6	- Interna Ra<0.5	445 590 U	445 625 S	446 279 Q	446 314 T	446 834 M	446 869 G
40.0 1 1/2"	38.10x1.65	*4. Esterna Ra<0.8	- Interna Ra<0.4	445 591 R	445 626 T	446 280 E	446 315 U	446 835 N	446 870 D
40.0 1 1/2"	38.10x1.65	*5. Esterna Ra<0.25	- Interna Ra<0.25	445 592 J	445 627 U	446 281 T	446 316 V	446 836 P	446 871 S
50.0 2"	50.80x1.65	*1. Esterna Ra<6.3	- Interna Ra<0.5	445 593 K	445 628 D	446 282 U	446 317 W	446 837 Q	446 872 T
50.0 2"	50.80x1.65	*2. Esterna Ra<3.2	- Interna Ra<0.4	445 594 L	445 629 E	446 283 V	446 318 F	446 838 Z	446 873 U
50.0 2"	50.80x1.65	*3. Esterna Ra<1.6	- Interna Ra<0.5	445 595 N	445 630 B	446 284 W	446 319 G	446 839 S	446 874 V
50.0 2"	50.80x1.65	*4. Esterna Ra<0.8	- Interna Ra<0.4	445 596 N	445 631 Y	446 285 X	446 320 D	446 840 F	446 875 W
50.0 2"	50.80x1.65	*5. Esterna Ra<0.25	- Interna Ra<0.25	445 597 P	445 632 Z	446 286 Y	446 321 S	446 841 U	446 876 X

In caso di applicazioni speciali
Vi preghiamo contattarci.

Ci riserviamo il diritto di apportare modifiche tecniche
BCI - 09-01