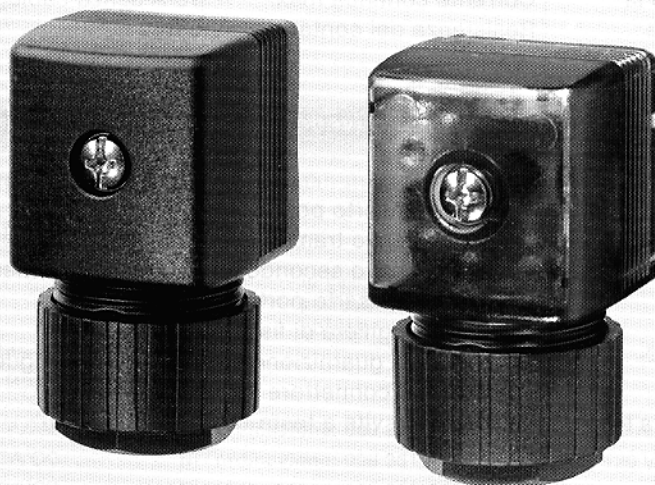


**Larghezza: 28 mm, gioco del contatto: 18 mm, 0–250 V**



### Vantaggi/Benefici

- ▶ **A richiesta può essere dotato di LED, redrizzatore, diodo soppressore, protezione dei poli e/o varistore**
- ▶ **La costruzione modulare permette flessibilità in casi di spazio limitato**
- ▶ **Facile collegamento degli elettrodi, montaggio semplice**
- ▶ **Guarnizione del cavo a ghiera con protezione antideformante**

### Costruzione/Funzione

Il connettore è costituito da:

- un corpo in poliammide con copertura in PC e vite di montaggio
- un inserto portacontatti rotabile di 180°
- contatti in ottone elettro-argento e
- una guarnizione a tenuta.

La protezione contro la deformazione e la guarnizione del cavo sono realizzate attraverso una ghiera con guarnizione ad anello. Le viti dei terminali sono facilmente accessibili una volta che gli inserti portacontatti siano stati tolti. L'uscita del cavo è orientata verticalmente al connettore.

### Applicazioni

Attacco ad innesto per dispositivi e componenti elettrici, in particolare elettrovalvole con connettori laterali a linguetta. Configurazione dei connettori a linguetta secondo DIN 43 650, modello A.

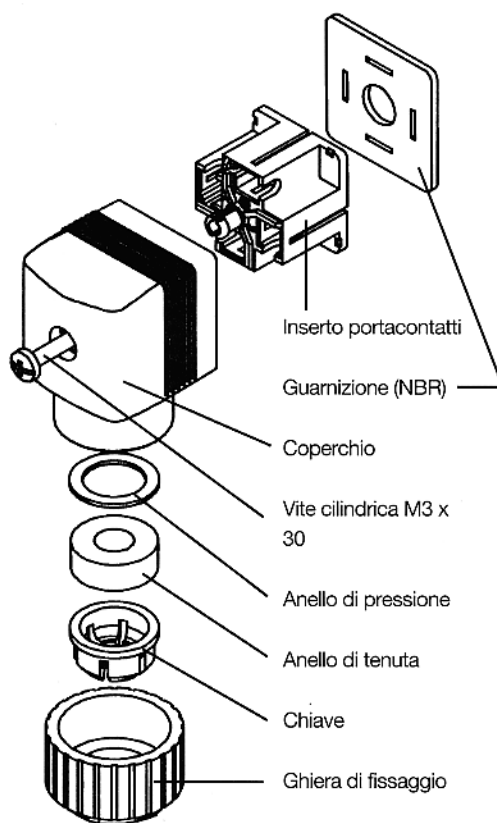
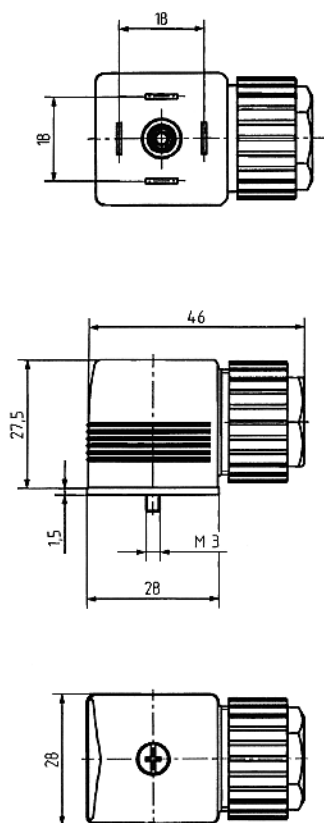
## Dati tecnici

Materiale del corpo	PA (poliammide)	Display funzionale	LED, rosso
Materiale dei contatti	ottone, elettro-argentato	Classe di isolamento	C
Uscita del cavo (orientamento dell'uscita di valvole singole)	verticalmente al connettore (può essere ruotato in 4 posizioni a 90° dopo la rimozione)	Protezione	IP 65
Isolamento tra connettore e bobina	guarnizione (NBR) 1.5 mm	Corrente continua max.	10 A senza cablaggio
Temp. limite mantenibile continuamente	+125 °C	Resistenza dei contatti	5 mΩ
Diametro del cavo	5-6 mm		
Collegamento elettrico	viti per terminali da max. 0.75 mm <sup>2</sup>		
Poli	2 poli + collegamento a terra di protezione		
Tensione nominale	0-250 V		

## Montaggio (vedere disegno esploso)

- togliere l'inserto portacontatti dal coperchio
- inserire il cavo tramite ghiera di fissaggio
- cablare il cavo secondo il piano di collegamento
- sostituire l'inserto portacontatti
- avvitare la ghiera di fissaggio
- spingere la guarnizione sui connettori a linguetta
- spingere il connettore sui capocorda
- fissare con vite a testa cilindrica M3 x 30

## Dimensioni in mm

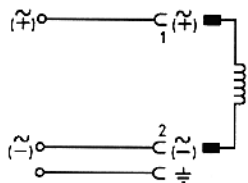


Coperchio trasparente quando dotato di LED.

# Connettore secondo DIN 43 650, modello A

## Schemi elettrici/Specifiche di collegamento

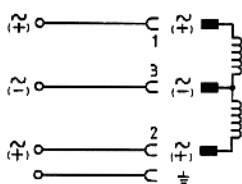
Senza cablaggio (Standard)



0-250 V CA/CC

Nr. ordinazione: 008 376 N

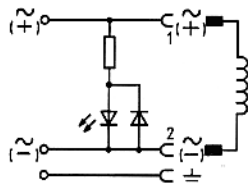
Senza cablaggio, per bobina ad impulso



0-250 V CA/CC

Nr. ordinazione: 008 526 V

Con LED, per indicare la posizione dell'interruttore



In caso di tensione CC assicurarsi della corretta polarità!

12 V CC/24 V CA/CC

Nr. ordinazione: 008 360 S

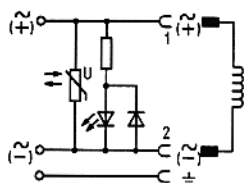
100-120 V CA/CC

Nr. ordinazione: 008 361 P

200-240 V CA/CC

Nr. ordinazione: 008 362 Q

Con LED e varistore, per proteggere il LED in caso di oscillazione di tensione.



In caso di tensione CC assicurarsi della corretta polarità!

12 V CC/24 V CA/CC

Nr. ordinazione: 008 367 M

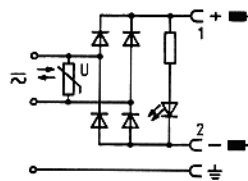
100-120 V CA/CC

Nr. ordinazione: 008 368 W

200-240 V CA/CC

Nr. ordinazione: 008 369 X

Con raddrizzatore, LED e varistore (come protezione in caso di oscillazioni di tensione)



12- 24 V CA/CC

Nr. ordinazione: 008 363 R

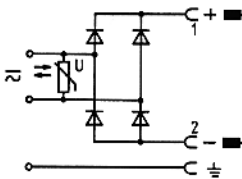
100-120 V CA/CC

Nr. ordinazione: 008 365 K

200-240 V CA/CC

Nr. ordinazione: 008 366 L

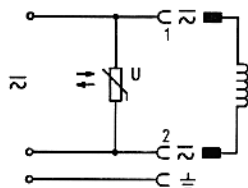
Con raddrizzatore e varistore (come protezione in caso di oscillazione di tensione)



12-240 V CA/CC

Nr. ordinazione: 008 374 L

Con varistore (come protezione in caso di oscillazione di tensione)



12- 24 V CA/CC

Nr. ordinazione: 008 370 U

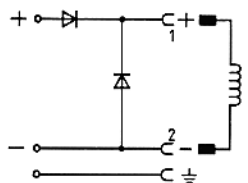
100-120 V CA/CC

Nr. ordinazione: 008 371 R

200-240 V CA/CC

Nr. ordinazione: 008 372 J

Con protezione dei poli e diodo di ricupero per circuiti a sicurezza intrinseca.

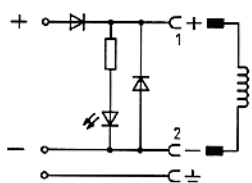


Attenzione!  
In caso di tensione CC assicurarsi della corretta polarità!

12-240 V CC

Nr. ordinazione: 008 375 M

Con protezione dei poli, diodo di ricupero e LED per circuiti a sicurezza intrinseca.



Attenzione!  
In caso di tensione CC assicurarsi della corretta polarità!

12-24 V CC

Nr. ordinazione: 008 373 K