

Larghezza: 20.8 mm, Gioco del contatto: 11 mm, 0–250 V



Vantaggi/Benefici

- ▶ A richiesta può essere dotato di LED, raddrizzatore e/o varistore
- ▶ Facile collegamento degli elettrodi, montaggio semplice
- ▶ Guarnizione del cavo a ghiera con protezione antideformante

Costruzione/Funzione

Il connettore è costituito da

- un corpo in poliammide con copertura in PC e vite di montaggio,
- un inserto portacontatti rotabile di 180°,
- contatti in ottone stagnato,
- una guarnizione a tenuta.

La protezione contro la deformazione e la guarnizione del cavo sono ottenute per mezzo di una ghiera di pressione con guarnizione ad anello. Le viti sui terminali sono facilmente accessibili con gli inserti portacontatti tolti. L'uscita del cavo è orientata verticalmente al connettore.

Applicazioni

Attacco ad innesto per dispositivi e componenti elettrici, in particolare elettrovalvole con connettori laterali a linguetta. Configurazione dei connettori a linguetta secondo DIN 43 650, modello B.

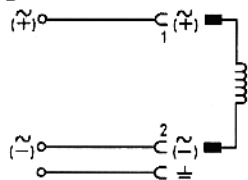
Dati tecnici

Materiale del corpo	PA (poliammide)
Materiale dei contatti	ottone stagnato
Uscita del cavo	verticalmente al connettore
Isolamento tra connettore e bobina	guarnizione (NBR)
Campo di temperatura	-30°C ... +90°C
Diametro del cavo	4.5 ... 7 mm
Collegamento elettrico	viti terminali max. 1,5 mm ²
Poli	2 poli + collegamento a terra di protezione
Tensione nominale	0-250 V (Standard)
Display funzionale	LED, rosso

Classe di isolamento	3
Protezione	IP 65
Corrente continua max.	16 A senza cablaggio
Resistenza dei contatti	≤ 4 mΩ

Schemi elettrici/Specifiche di collegamento

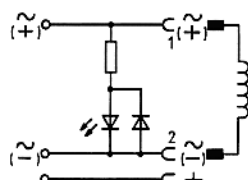
Standard



0-250 V CA/CC

Nr. ordinaz.: 423 845 R

Con LED, per indicare la posizione commutata

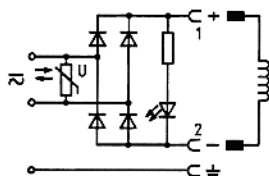


In caso di tensione CC assicurarsi della corretta polarità!

15- 30 V CA/CC
200-240 V CA/CC

Nr. ordinaz.: 423 849 V
Nr. ordinaz.: 423 850 S

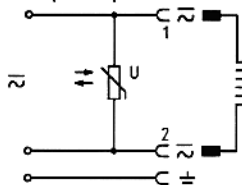
Con raddrizzatore, LED e varistore (come protezione in caso di oscillazione di tensione)



15- 30 V CA/CC
200-240 V CA/CC

Nr. ordinaz.: 423 853 R
Nr. ordinaz.: 423 854 J

Con varistore (come protezione in caso di oscillazione di tensione)



15- 30 V CA/CC
200-240 V CA/CC

Nr. ordinaz.: 423 846 J
Nr. ordinaz.: 423 847 K

Dimensioni [mm]

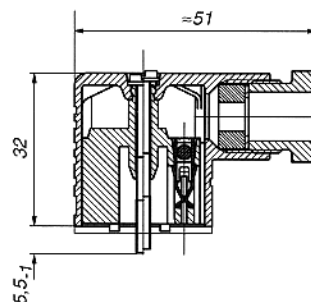
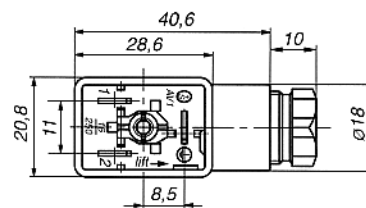


Tabella d'ordinazione

I connettori vengono forniti con 2 poli e collegamento a terra protettivo.
Diametro del cavo: 4,5 ... 7 mm,
L'uscita del cavo è orientata verticalmente al connettore;
Fornitura completa di vite di montaggio M3 x 35 e guarnizione.

Circuiteria	Tensione	Corr. max.	Nr. ord.
Senza circuiteria (Standard)	0-250 V	16 A	423 845 R
Con LED	15- 30 V	8 A	423 849 V
Con LED	200-240 V	8 A	423 850 S
Con raddrizzatore, LED e varistore	15- 30 V	2 A	423 853 R
Con raddrizzatore, LED e varistore	200-240 V	2 A	423 854 J
Con varistore	15- 30 V	8 A	423 846 J
Con varistore	200-240 V	8 A	423 847 K