

2/2 Vie, G 1/8, UNF 1/4-28



Vantaggi / Benefici

- ▶ Costruzione compatta
- ▶ Assorbimento ridotto
- ▶ Tempo di intervento ridotto
- ▶ Membrana divisoria a tenuta ermetica
- ▶ Materiale corpo ETFE
- ▶ Valvola interna esente da metallo
- ▶ Soluzioni di sistemi personalizzati

Costruzione

La valvola tipo 117 è una valvola a solenoide normalmente chiusa, ad azione diretta, con membrana divisoria rivestita in PTFE (politetrafluoretilene). Quando diseccitata (funzionamento A) la valvola è chiusa grazie ad una molla. Eccitando il magnete, il nucleo viene attratto comprimendo la molla e apre la valvola

L'elettromagnete è pressofuso in resina epossidica ed assicura un'ottima dispersione del calore del solenoide

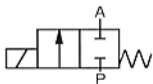
Applicazioni

- Fluidi e liquidi gassosi
- Fluidi aggressivi
- Solventi
- Filtri ultra puri
- Per acque deionizzate
- Processo alimentare
- Tecnologia medica
- Disinfettanti e conservanti

Dati tecnici

Funzionamento

A valvola 2/2 vie,
normalmente chiusa



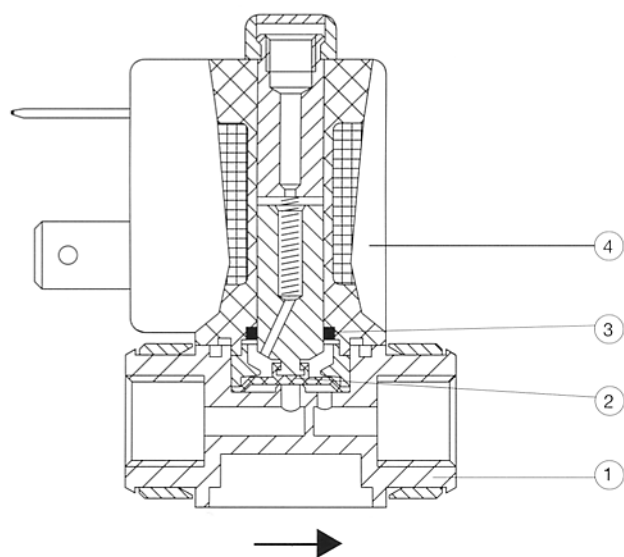
Dati tecnici (valvola)

| | |
|---------------------------------|--------------------------------------------------------------------------|
| Max campo pressione Attacchi | 0-1.5 bar (vedere specifiche) G 1/8", UNF1/4-28 |
| Passaggio | DN 1.6 - 2.4 mm DN 1.2 (0-2 bar) su richiesta |
| Fluido | acidi e sostanze ossidanti, soluzioni saline, gas di scarico |
| Max temperatura fluido | -10 to +70 °C |
| Max temperatura ambiente | +55 °C |
| Max viscosità | 21 mm ² /s |
| Tempi di intervento | |
| apertura | circa 20 ms |
| chiusura | circa 20 ms |
| Installazione | in ogni posizione, preferibilmente con sistema magnetico verticale |

Dati tecnici (azionamento)

| | |
|-------------------------------------|---------------------------------------------------------------------------------------------------|
| Tensioni d'esercizio | AC24, 110, 230 V/50 Hz, DC 12, 24 V/= |
| Tolleranza tensione | ±10 % |
| Assorbimento | 4W |
| Servizio | 100% continuo |
| Frequenza manovre | fino a 300 man/min |
| Classe protezione con connettore | IP 65 |
| Connessione elettrica | consegna standard: connettore DIN 43 650 forma B, 0-250 V. cavetti singoli lunghi 300 mm |

Materiali

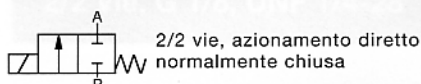


- | | | |
|---|---------------------|-------------------|
| 1 | corpo valvola | Tefzel (ETFE) |
| 2 | membrana divisoria: | PTFE (Viton) |
| 3 | O-ring: | Viton (FPM) |
| 4 | corpo bobina: | resina epossidica |

Mini elettrovalvola con membrana divisoria per applicazioni analitiche

Tipo 117

Specifiche - Tabella per l'ordinazione (altre versioni su richiesta)



Corpo valvola ETFE, connettore DIN 43 650 forma B

| Attacco | Passaggi DN [mm] | Valore Kv (acqua) [m³/h] | QNn (aria) [l/min] | Campo pressione (in direzione della freccia) [bar] | Campo pressione (direzione opposta della freccia) [bar] | Materiale guarnizione | Connessione elettrica | Peso [kg] | Codice | |
|---------|------------------|--------------------------|--------------------|----------------------------------------------------|---------------------------------------------------------|-----------------------|-----------------------|-----------|------------------------------|-----------|
| | | | | | | | | | Voltaggio / frequenza [V/Hz] | |
| | | | | | | | | | 12/DC | 24/DC |
| G 1/8 | 1.6 | 0.06 | 70 | 0-1.5 | 0-0.3 | FFKM | Connettore 2507 | 0.12 | 085 486 B | 056 664 E |
| UNF | 1.6 | 0.06 | 70 | 0-1.5 | 0-0.3 | FFKM | Connettore 2507 | 0.12 | 136 278 G | 136 281 L |
| G 1/8 | 2.0 | 0.09 | 105 | 0-1.0 | 0-0.3 | FFKM | Connettore 2507 | 0.12 | 045 779 N | 040 947 E |
| UNF | 2.0 | 0.09 | 105 | 0-1.0 | 0-0.3 | FFKM | Connettore 2507 | 0.12 | --- | --- |
| G 1/8 | 2.4 | 0.1 | 116 | 0-1.0 | 0-0.3 | FFKM | Connettore 2507 | 0.12 | 042 215 W | 056 535 M |
| UNF | 2.4 | 0.1 | 116 | 0-1.0 | 0-0.3 | FFKM | Connettore 2507 | 0.12 | 136 283 N | 136 285 Q |

Corpo valvola ETFE, bobina con due cavi esterni, lunghezza 300 mm

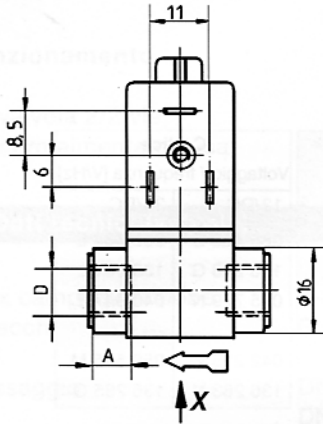
| Attacco | Passaggi DN [mm] | Valore Kv (acqua) [m³/h] | QNn (aria) [l/min] | Campo pressione (in direzione della freccia) [bar] | Campo pressione (direzione opposta della freccia) [bar] | Materiale guarnizione | Connessione elettrica | Peso [kg] | Codice | |
|---------|------------------|--------------------------|--------------------|----------------------------------------------------|---------------------------------------------------------|-----------------------|-----------------------|-----------|------------------------------|-----------|
| | | | | | | | | | Voltaggio / frequenza [V/Hz] | |
| | | | | | | | | | 12/DC | 24/DC |
| G 1/8 | 1.6 | 0.06 | 70 | 0-1.5 | 0-0.3 | FFKM | cavetti 300 mm | 0.12 | 136 273 T | 136 274 U |
| UNF | 1.6 | 0.06 | 70 | 0-1.5 | 0-0.3 | FFKM | cavetti 300 mm | 0.12 | 136 280 X | 136 282 M |
| G 1/8 | 2.0 | 0.09 | 105 | 0-1.0 | 0-0.3 | FFKM | cavetti 300 mm | 0.12 | 136 275 V | 058 975 G |
| UNF | 2.0 | 0.09 | 105 | 0-1.0 | 0-0.3 | FFKM | cavetti 300 mm | 0.12 | --- | --- |
| G 1/8 | 2.4 | 0.1 | 116 | 0-1.0 | 0-0.3 | FFKM | cavetti 300 mm | 0.12 | 136 276 W | 136 277 X |
| UNF | 2.4 | 0.1 | 116 | 0-1.0 | 0-0.3 | FFKM | cavetti 300 mm | 0.12 | 136 284 P | 136 286 R |

Codice: 433 848 R

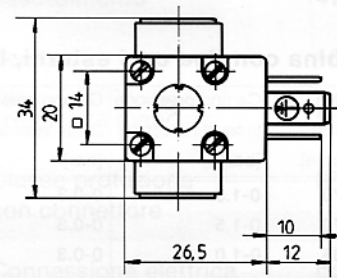
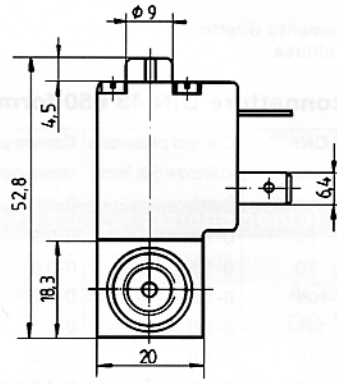
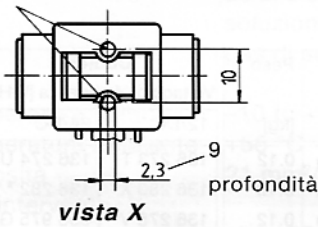
0 282 V 4300

burkert

Dimensioni [mm]



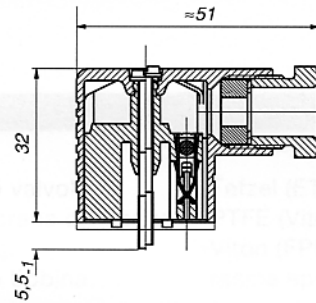
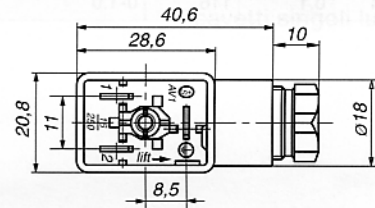
Per il montaggio usare viti autofilettanti BZ 2.9
x... DIN 7971-A2



Dati tecnici connettore

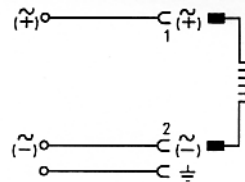
| | |
|---------------------------------------|-------------------------------------------|
| Materiale corpo | PA (poliammide) |
| Materiale contatto | ottone, nichelato |
| Cavo in uscita | verticalmente al corpo del connettore |
| Isolamento tra bobina e connettore | guarnizione NBR |
| Temperatura | -30°C...+90°C |
| Diametro cavo | 4,5...7 mm |
| Connessione elettrica | viti terminali max 1,5 mm ² |
| Poli | 2 poli + messa a terra |
| Voltaggio | 0-250 V standard |
| Gruppo isolamento | 3 |
| Protezione | IP65 |
| Max corrente continua | 16 A senza allacciamento |
| Resistenza contatto | ≤ 4 mΩ |
| Opzioni | LED display Raddrizzatore Varistore |

Dimensioni connettore [mm]



Specifiche allacciamento

Standard



0-250 V AC/DC

Codice: 423 845 R



Connettore tipo 2507