



Costruzione

L'unità di controllo 1077-2 con un indicatore LCD a 4 1/2 cifre, 7 segmenti con simboli speciali e barre di visualizzazione è programmabile con due tasti. L'unità di controllo installa il programma nell'apparecchio base (1078-2). Gli ultimi parametri inseriti vengono memorizzati per facilitare una programmazione multipla. L'ultima impostazione può essere visualizzata durante il funzionamento.

Vantaggi / Benefici

Unità di controllo con programmazione multipla. L'ultima impostazione viene memorizzata e può essere trasferita con procedura di inserimento su altri timer 1078-2.

Applicazioni

L'unità di controllo tipo 1077-2 viene montata al posto del coperchio, su apposite unità base (ad es. tipo 1078-2). Serve per la programmazione e il comando di dati unità base (1078-2).

Bürkert
Easy Fluid Control Systems

Dati tecnici

Tensione d'esercizio	L'unità di servizio riceve la propria tensione dall'apparecchio base che serve
Assorbimento	5 mW
Elementi di comando	2 tasti sotto lo schermo frontale
Indicatore	Indicatore LCD con: <ul style="list-style-type: none"> • 4 1/2 cifre, 7 segmenti, alto 4,5 mm • 11 barre di visualizzazione • 6 simboli speciali

Corpo

Montaggio	Orientabile a 180° sull'apparecchio base
Attacco	Mediante connettore a 4 poli con apparecchio base
Materiale corpo	Poliammide
Fissaggio	Vite cilindrica M 3 x 55 mm
Dimensioni	<ul style="list-style-type: none"> • 32 x 70 x 16 mm senza apparecchio base • 32 x 90 x 53,5 mm con apparecchio base

Peso 35 g

Campo temp. d'esercizio da 0 a + 60 °C

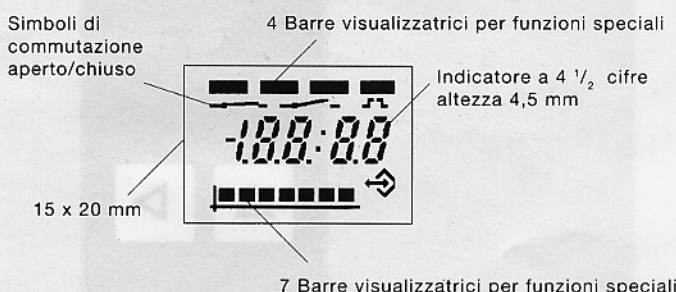
Avvertenza

L'unità di servizio é indispensabile per la programmazione del modulo temporizzatore tipo 1078 - 2

Funzione

1. Funzione dell'indicatore:
Vengono indicati i valori correnti dell'apparecchio base ovvero uno dei parametri inseriti. La scelta avviene mediante il tasto "▶". Mediante l'azione contemporanea su entrambi i tasti si ottiene variazione della programmazione.

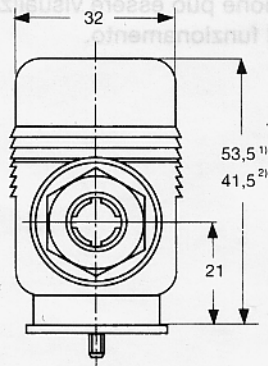
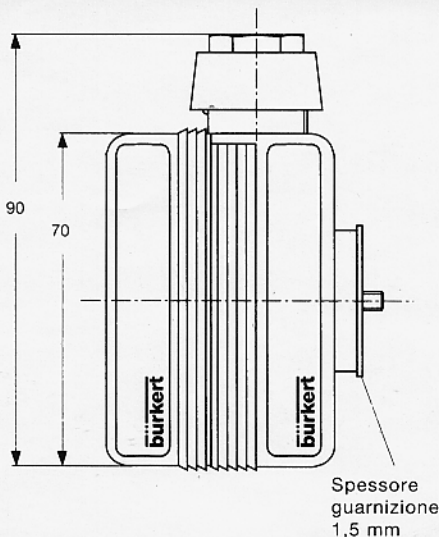
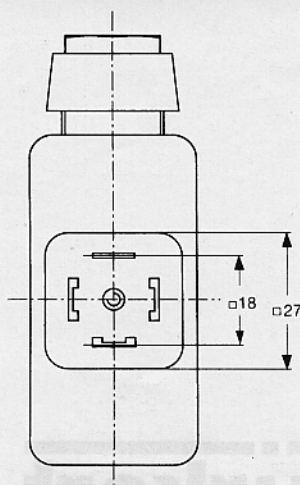
2. Programmazione:
Vengono uno dopo l'altro, inseriti la funzione di base e fino a tre parametri. L'inserimento dei valori avviene mediante il tasto "▲", il cambio di un valore con quello successivo, con il tasto "▶". Quando l'ultimo parametro é stato raggiunto, il funzionamento programmato viene automaticamente abbandonato e si parte con i nuovi parametri ed i valori appena programmati.



N. Ordinazione

060 638 L

Dimensioni (in mm)



1) con unità di servizio
2) senza unità di servizio, con coperchio protettivo