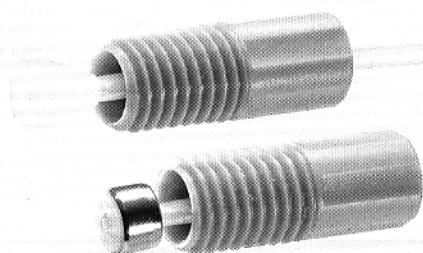
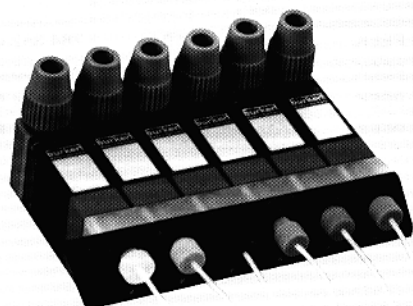


Raccordi 1/4"-28, tubazioni PTFE



Vantaggi / Benefici

- ▶ Raccordi con opzione pinza di bloccaggio
- ▶ Raccordi con opzione cono rovesciato
- ▶ Tubo PTFE

Funzione

Raccordi e tubi per valvole analitiche con attacchi 1/4"-28. Applicazioni su valvole Bürkert tipo 117, 127, 6605 e 6606 con attacchi UNF.

Opzione: pinza

I raccordi a pinza sono un sistema di connessione a tubo non flangiato che incorpora una guarnizione in PTFE fissata a pressione nel corpo in acciaio inox 316.

Questo sistema di raccordi permette un attacco senza perdite con minimo disturbo sul percorso del fluido e permette la connessione o sconnessione ripetuta senza deteriorare la superficie di tenuta.

Questi raccordi non comprimono la tubazione se non vengono serrati troppo e se non vengono sottoposti a torsione durante la connessione.

Opzione: cono rovesciato

Un cono in Tefzel viene opposto al diametro esterno del tubo usato.

Il cono è compresso nella parte finale del tubo (conico) formando una guarnizione inerte.

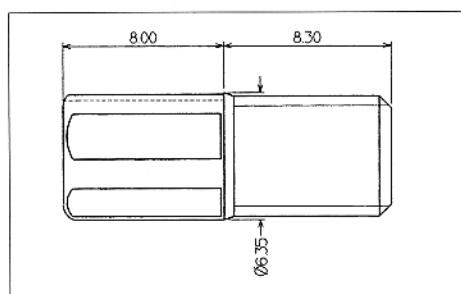
Questo sistema ha una buona pressione superficiale e non richiede utensili.

Campo di pressione sino a 34 bar (500psi).

Applicazioni

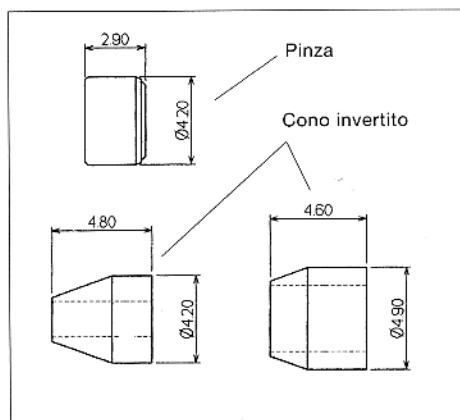
- Tecnologia medicale
- Bio tecnologia
- Strumentazione analitica

Specifiche - Tabella ordinazione



1/4"-28 - tubi e raccordi

Descrizione	1/4"-28	Materiale	Pressione [bar]	Q.tà	Codice
Raccordi a pinza	1/16"	PEEK	68	10	784 352 C
Raccordi a pinza	1/8"	PEEK	68	10	784 353 D
Raccordi a cono invertito	1/16"	PEEK	34	10	784 354 E
Raccordi a cono invertito	1/8"	PEEK	34	10	784 355 F



Accessori

Descrizione	1/4"-28	Materiale	Pressione [bar]	Q.tà	Codice
Pinza	1/16"	PTFE/316	68	10	784 356 G
Pinza	1/8"	PTFE/316	68	10	784 357 H
Cono invertito	1/16"	Tefzel	34	10	784 358 J
Cono invertito	1/8"	Tefzel	34	10	784 359 K

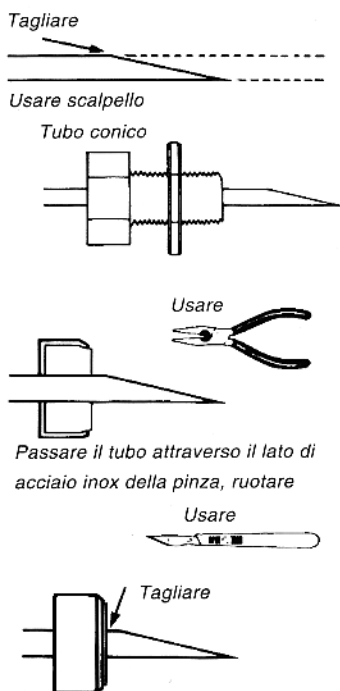
Tubo PTFE

Descrizione	Diametro [Ø]	Lunghezza [m]	Codice
Tubo PTFE	1.6 mm OD (1/16") x 0.8 mm ID	20	784 360 Q
Tubo PTFE	1.6 mm OD (1/16") x 1.0 mm ID	20	784 361 D
Tubo PTFE	3.2 mm OD (1/8") x 1.6 mm ID	10	784 362 E

Opzione "a pinza"

I raccordi "a pinza" sono un sistema di connessione a tubo flangiato che incorpora una rondella rivestita in PTFE fissato a pressione in un corpo in INOX 316.

Questo garantisce una connessione senza perdite con il minimo disturbo sul percorso del fluido e permette l'operazione di connessione / separazione senza il deterioramento della faccia rivestita. Questi raccordi non comprimono la tubazione durante la connessione. Il valore della pressione è 68 bar (1000 psi).



Opzione "a cono invertito"

Un cono Tefzel deve concordare con il diametro della tubazione che è stata usata/ Il cono è compresso nella sagoma a forma di cono alla fine del tubo del raccordo formando una guarnizione inerte. Questo metodo ha una buona pressione e non richiede attrezzi. Campo di pressione a 34 bar (500psi).

