

DN: da 3 a 100 - PN 10



versione per
collegamento con
elettronica remota

VANTAGGI / BENEFICI

Uscita verso convertitore di portata

Rivestimento interno in Teflon

Collegamento Easy Link con valvole di regolazione

Corpo sensore revisionabile

Montaggio wafer

Struttura

Il misuratore elettromagnetico di portata modello I-902 si adatta a molteplici applicazioni con fluidi aventi valore di conducibilità superiore a 5 mS.

La versione del misuratore è disponibile per il collegamento con elettronica remota ed è abbinabile alle versioni del convertitore modulare per montaggio a parete o a pannello.

Lo strumento è predisposto per il montaggio tipo wafer ed è dotato di rivestimento interno in TEFLON (standard).

Il loro principio di funzionamento si basa sulla legge di Faraday dell'induzione magnetica che stabilisce che un conduttore (in questo caso il liquido stesso) immerso in un campo magnetico produce ai suoi estremi una f.e.m. proporzionale alla velocità con cui il conduttore taglia le linee di flusso del campo magnetico.

Applicazioni

Industria alimentare

Trattamento acque reflue

Trattamento superfici

Industria chimica

Reti idriche

Impianti ausiliari

burkert
Easy Fluid Control Solutions

Diagramma flusso-dimensione tubo-velocità

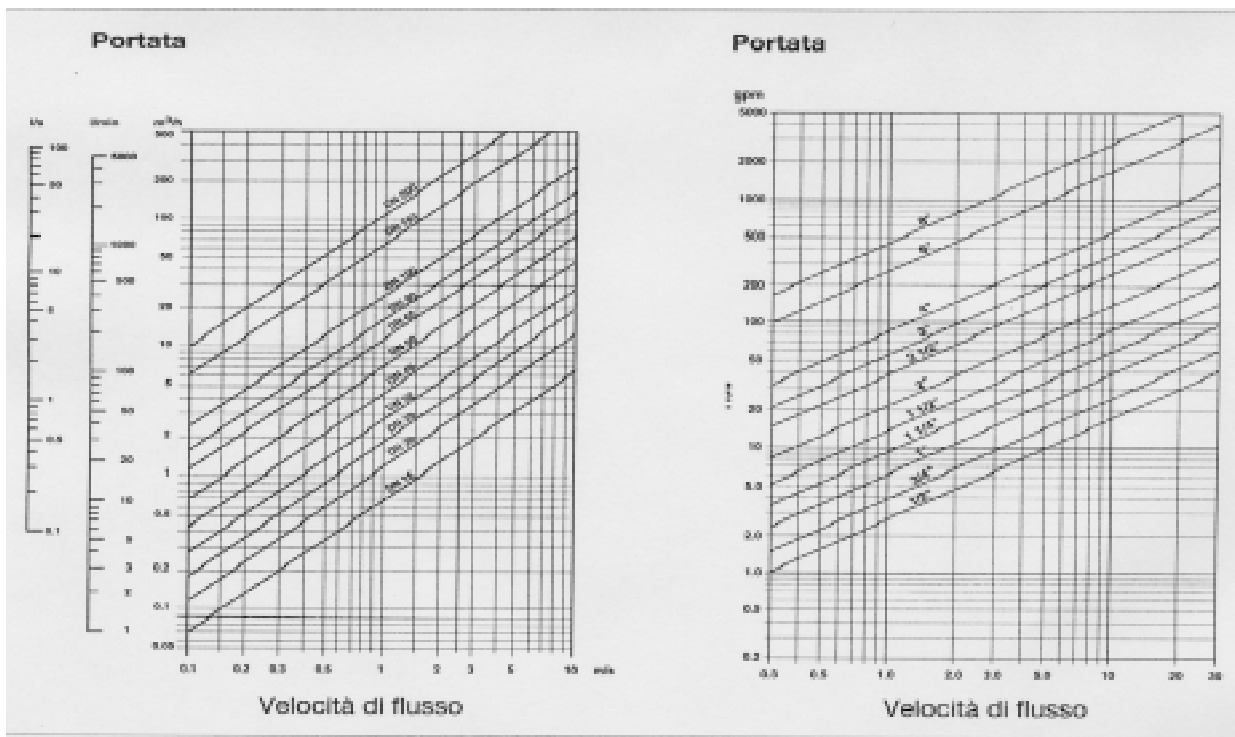
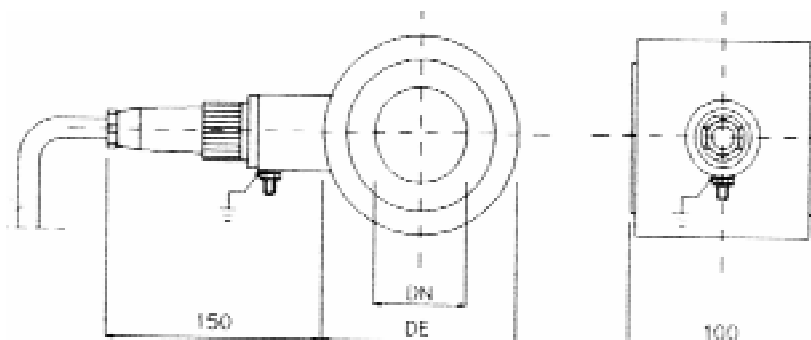


Tabella codici e caratteristiche

Codice	DN	DE	Peso Kg
IT03038	3	105	2
IT03039	6	105	2
IT03040	8	105	2
IT03041	10	105	2
IT03042	15	105	2
IT03043	20	105	2
IT03044	25	105	2
IT03045	32	105	2
IT03046	40	105	3
IT03047	50	105	3
IT03048	65	127	3
IT03049	80	142	4
IT03050	100	162	4



Dati tecnici

Montaggio	wafer
Diametro nominale	da DN 3 a DN 100
Pressione nominale	PN10 standard
Corpo	acciaio inox AISI304-1.4301 / 316-1.4401 revisionabile (non saldato)
rivestimento interno	TEFLON
Temperatura liquido	da -40 a 120°C
sigillante anticondensa	resina poliuretanic
elettrodi di misura	AISI 316L - 1.4404
campo di misura	vedi convertitori
intecambiabilità	totale per qualunque convertitore
precisione sull'intercambiabilità	senza taratura +- 1% V.L.
precisione del sistema	standarda +-1%, su richiesta +- 0,2% V.L. o 0,5%
Uscita	verso convertitore di portata
collegamenti elettrici	con connettore industriale
classe termica isolamento	H (180°C)
temperatura ambiente	da -30 a 80°C
grado di protezione	IP66
Umidità	100% (assenza totale di aria all'interno)
alimentazione	dal convertitore (24 VDC)
Consumo	4 W
Opzioni	
elettrodi Hastelloy	B o C Titanio
protezione	IP68/10 m.c.a.

