

DN: da 25 a 150 - PN 10



Elettronica
versione compatta
uscita 4..20 mA



versione per
collegamento con
elettronica remota

VANTAGGI / BENEFICI

Uscita 4-20 mA, tecnica 2 fili

Rivestimento interno in
Teflon

Collegamento Easy Link con
valvole di regolazione

Corpo sensore revisionabile

Fondo scala regolabile

Struttura

Il misuratore elettromagnetico di portata modello **I-901** si adatta a molteplici applicazioni con fluidi aventi valore di conducibilità superiore a 5 μS .

Il trasmettitore, nella versione compatta, è dotato di un'uscita 4..20mA che può essere gestita dal sistema di supervisione (es. PLC, DCS) o collegata in Easy Link con le valvole di regolazione Bürkert.

La versione per collegamento con elettronica remota è abbinabile alle versioni del convertitore modulare per montaggio a parete o a pannello.

Il loro principio di funzionamento si basa sulla legge di Faraday dell'induzione magnetica che stabilisce che un conduttore (in questo caso il liquido stesso) immerso in un campo magnetico produce ai suoi estremi una f.e.m. proporzionale alla velocità con cui il conduttore taglia le linee di flusso del campo magnetico.

Applicazioni

Industria alimentare

Reti idriche

Impianti ausiliari

bürkert
Easy Fluid Control Solutions

Diagramma flusso-dimensione tubo-velocità

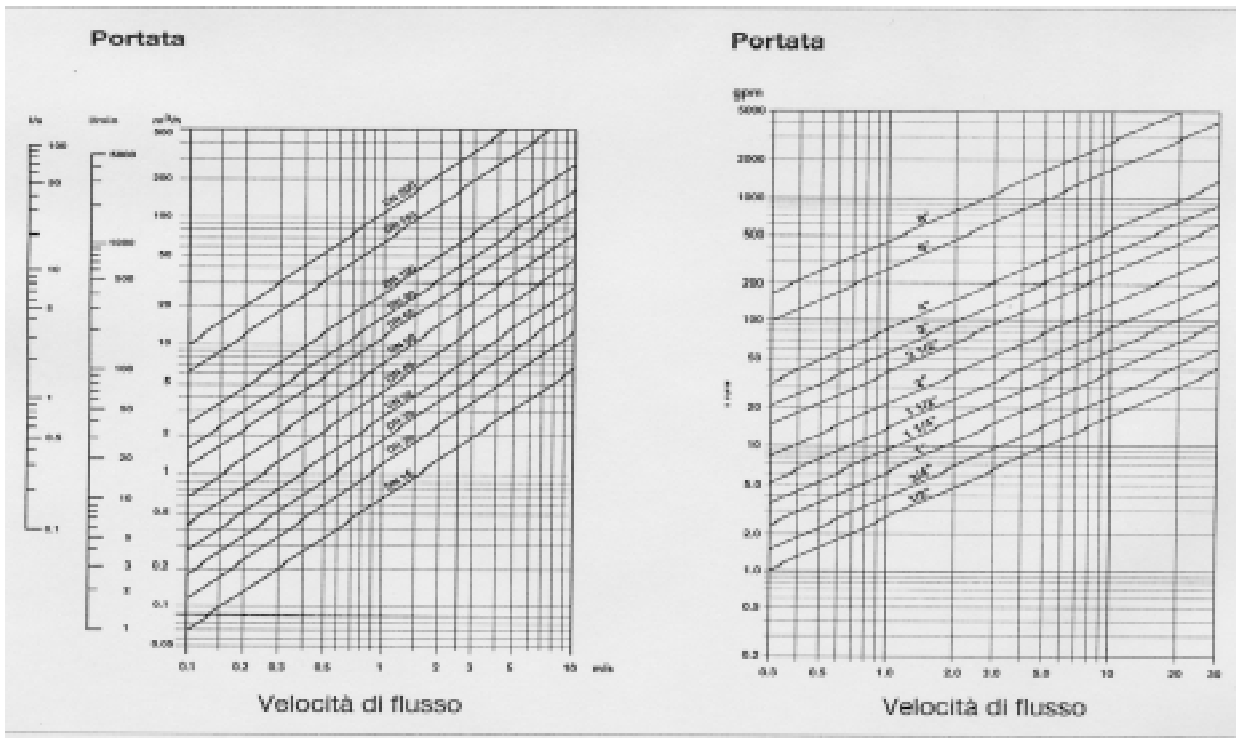
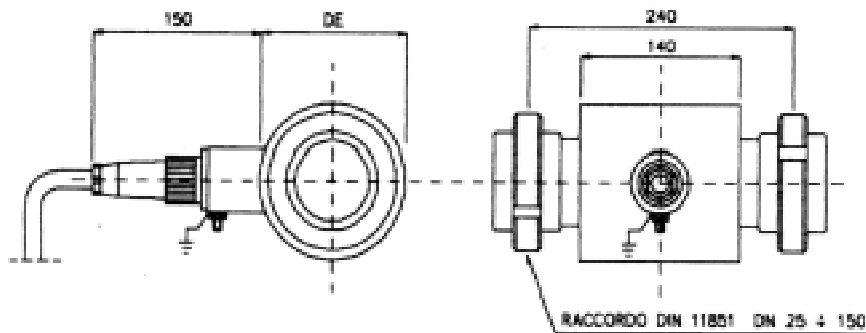


Tabella codici e caratteristiche

Codice vers.compatta	Codice vers.remota	DN	DE
IT03022	IT03030	25	105
IT03023	IT03031	32	105
IT03024	IT03032	40	105
IT03025	IT03033	50	105
IT03026	IT03034	65	127
IT03027	IT03035	80	142
IT03028	IT03036	100	162
IT03029	IT03037	150	220



Dati tecnici

Attacchi	raccordi DIN 11851
Diametro nominale	da DN 25 a DN 150
Pressione nominale	PN10 standard
Corpo e flange	acciaio inox AISI304-1.4301 / 316-1.4401
corpo	revisionabile (non saldato)
rivestimento interno	TEFLON
Temperatura liquido	da -40 a 150°C
sigillante anticondensa	resina poliuretanic
elettrodi di misura	AISI 316L - 1.4404
campo di misura	da 0,1 a 12 m/s
intercambiabilità	totale per qualunque convertitore
precisione sull'intercambiabilità	senza taratura +- 0,2% V.L.
precisione del sistema	misuratore + convertitore +- 0,2% V.L.
Uscita	verso convertitore di portata
collegamenti elettrici	con connettore industriale
classe termica isolamento	H (180°C)
temperatura ambiente	da -30 a 80°C
grado di protezione	IP66 CEI EN 60529, protetto contro forti getti d'acqua
Umidità	100% (assenza totale di aria all'interno)
alimentazione	dal convertitore (24 VDC)
Consumo	4 W
Opzioni	
alimentazione	110/220 VAC
cavo di collegamento misuratore-convertitore	
pressione nominale	PN 16
elettrodi Hastelloy	B o C Titanio
protezione	IP68/10 m.c.a.
su richiesta: versione compatta con convertitore montato a bordo del misuratore	

