

# 3/2- oder 5/2-Wege-Magnetventil für Pneumatik

Vorgesteuert; 2 - 8 bar; Namur-Flansch; EEx ia IIC T6

Typ 6519 Namur EExi

## ALLGEMEINE TECHNISCHE DATEN

### Pneumatischer Anschluß

Versorgungsanschlüsse 1, 3, 5  
Arbeitsanschlüsse 2 und 4

### Elektrischer Anschluß

Muffe G 1/4  
NAMUR-Flansch nach VDI/VDE 3845  
Steckerfahnen nach DIN 43650A für Gerätesteckdose Typ 2508 (siehe Zubehör), auf **richtige Polung** achten

### Gehäusewerkstoff

Vorsteuerventil VA 1.4305 oder Messing  
Hauptventil Polyamid, glasfaserverstärkt

### Dichtwerkstoff

FPM, NBR+PUR

### Medien

Druckluft geölt und ungeölt, Instrumentenluft, Stickstoff

### Schutzart

IP65 mit Gerätesteckdose

### Umgebungstemperatur

-25 °C bis +55 °C

### Umgebungsbedingungen

Freiluft, Chemieatmosphäre

### Masse

670 g

### Durchfluß: QNn-Wert Luft [l/min]

Messung bei +20 °C, 6 bar Druck am Ventileingang und 1 bar Druckdifferenz

### Schaltzeiten [ms]

Messung am Ventilausgang bei 6 bar und +20 °C

### Druckangaben [bar]

Überdruck zum Atmosphärendruck

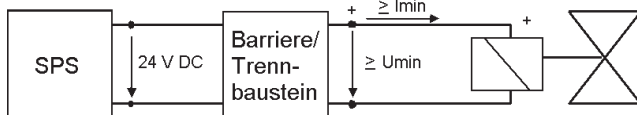
Öffnen Druckaufbau 0 bis 90%

Schließen Druckabbau 100 bis 10%

Wirkungsweise	Nennweite [mm]	QNn-Wert Luft [l/min]	Druckbereich [bar]	Schaltzeiten [ms]	Öffnen	Schließen
H (5/2-Wege) C (3/2-Wege)	6,0	900	2 bis 8	75	115	

## ELEKTRISCHE DATEN

Zündschutzart EEx ia IIC T6 gemäß PTB-Nr. Ex-96.D.2010

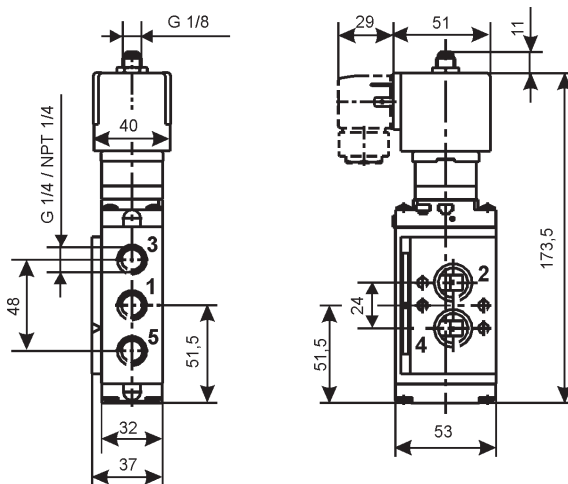


**Hinweis** Das Ventil ist zum Betrieb an **24 V DC** Ausgängen unter Zwischenschaltung eines zugehörigen eigen-sicheren Betriebsmittels (Trennbaustein oder Barriere) bestimmt. Bei Bedarf bitte Datenblatt **“Empfohlene Barrieren und Trennbausteine”** anfordern.

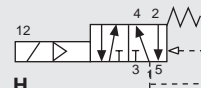
Funktionswerte für Schaltfunktion Ventil	bei +20 °C		bei +55 °C	
	Mindestschaltstrom	29 mA	29 mA	29 mA
Nennwiderstand Spule	310 $\Omega$	310 $\Omega$	360 $\Omega$	360 $\Omega$
Mindestklemmenspannung	9,0 V	9,0 V	10,4 V	10,4 V

Zulässige Höchstwerte gemäß Konformitätsbescheinigung	
Ui	28 V
Ii	120 mA
Pi	1,1 W
Tumg. max.	+55 °C

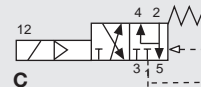
## ABMESSUNGEN [mm]



Die Ventile Typ 6519 Namur EExi werden ab Werk in 5/2-Wege-Funktion geliefert. Durch Verdrehen der Wechselplatte um 180° wird die 3/2-Wege-Funktion eingestellt.



H



C

## WIRKUNGSWEISEN

**H** 5/2-Wege-Ventil, vorgesteuert, stromlos Druckanschluß 1 mit Ausgang 2 verbunden, Ausgang 4 entlüftet

**C** 3/2-Wege-Ventil, mit Abluftrückführung, stromlos Anschluß 2 intern rückgeführt

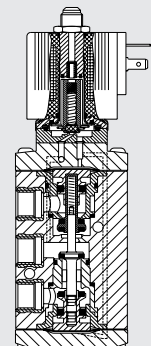
## BESCHREIBUNG

Der Typ 6519 NAMUR EExi dient zur pneumatischen Ansteuerung von doppelt- oder einfach-wirkenden Antrieben mit NAMUR-Flansch. Die Wirkungsweise kann durch einfaches Drehen der Wechselplatte geändert werden. In der 3/2-Wege-Funktion erfolgt eine Abluftrückführung in den Feder-raum des Armaturenanschlusses. Die membran-gesteuerten Ventilsitze arbeiten extrem reibungsarm und schalten auch sicher nach langen Stillstandszeiten und bei Umgebungstemperaturen unter Null Grad Celsius.

Das Ventil arbeitet ohne ständigen Luftverbrauch. Die Verwendung hochwertiger Werkstoffe ermöglicht den Einsatz auch im Freiland und in Chemieatmosphäre.

## HINWEIS

Die Geräte dürfen in explosionsgefährdeter Atmosphäre nur in der von der Physikalisch-Technischen Bundesanstalt (PTB) genehmigten Weise eingesetzt werden, d. h. die zulässigen elektrischen Höchstwerte sind einzuhalten. Dazu stehen geeignete Barrieren und Trennbausteine zur Verfügung.



**bürkert**  
Fluid Control Systems

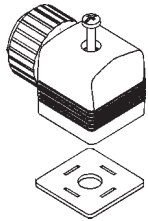
## BESTELL-TABELLE (Weitere Ausführungen auf Anfrage)

Alle Ventile mit Wechselplatte und mit Steckerfahnen nach DIN 43 650 Form A, Lieferumfang **ohne Gerätesteckdose** (siehe Zubehör)

Wirkungsweise	Nennweite [mm]	Q <sub>Nn</sub> -Wert Luft [l/min]	Nenn- druck [bar]	Dichtwerkstoff	Gehäusewerkstoff Vorsteuerventil	Werkstoff Steuerluftbuchse	Bestell-Nr.
H/C	6,0	900	2 - 8	NBR+PUR	VA 14305	VA	<b>144 482</b>
					VA 14305	Messing, vernickelt	<b>144 483</b>
					Messing	Messing, vernickelt	<b>147 244</b>

Bei der VA-Version sind auch die mitgelieferten Befestigungsschrauben aus Edelstahl.  
Die Ventile Typ 6519 Namur EExi werden ab Werk in 5/2-Wege-Funktion geliefert.  
Durch Verdrehen der Wechselplatte um 180° wird die 3/2-Wege-Funktion eingestellt.

## BESTELL-TABELLE Gerätesteckdosen nach DIN 43 650 Form A



Zum Lieferumfang einer Gerätesteckdose gehören Flachdichtung und Befestigungsschraube.  
Weitere Ausführungen an beschalteten Gerätesteckdosen nach DIN 43650 A siehe Datenblatt Typ 2508.

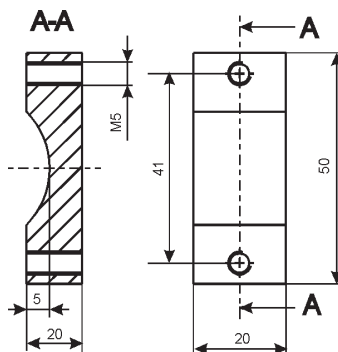
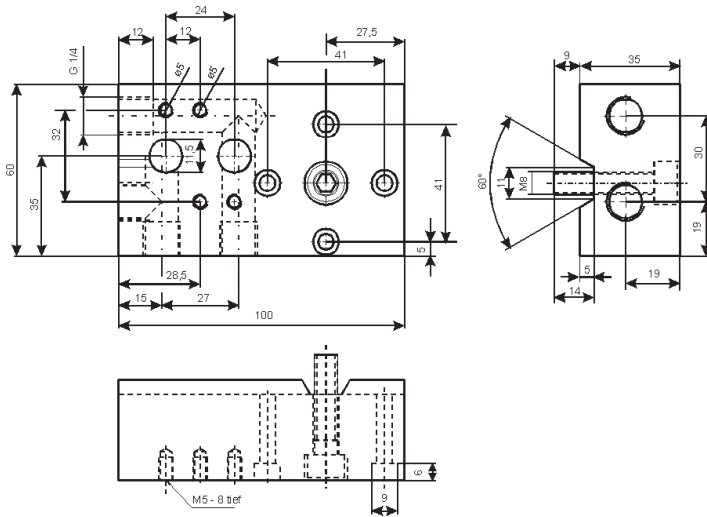
Gerätesteckdose mit Edelstahl-Schraube und blauer Kabelverschraubung

Beschaltung	Spannung	Bestell-Nr.
ohne Beschaltung	0-250 V	<b>438 574</b>

Gerätesteckdose Typ 2508 nach DIN 43650 Form A

**Achtung** Bei elektrischem Anschluß auf richtige Polung achten!

## Namur-Flansch-Platte, Werkstoff Aluminium, hartanodisiert; mit Befestigungsschraube M8x35, Bestell-Nr. 784 840



**Montagebügel komplett**  
Werkstoff Aluminium, hartanodisiert  
mit Befestigungsschrauben  
je 2 Stück M5x60 und  
je 2 Stück M5x70  
**Bestell-Nr. 784 841**

### Bestellung Hutmutter



VA-Hutmutter zum zusätzlichen Schutz des Abluftkanals vor eindringender Nässe  
**Bestell-Nr. 649 554**