

3/2- oder 5/2-Wege-Magnetventile für Pneumatik

Vorgesteuert; 2 - 8 bar; DN 8; Muffe G 1/4; QNn 1300 l/min; EEx ia IIC T6

Typ 6518/6519 EExi

ALLGEMEINE TECHNISCHE DATEN

Pneumatischer Anschluß

Versorgungsanschlüsse 1, 3, 5
Arbeitsanschlüsse 2 und 4

Muffe G 1/4
Muffe G 1/4

Elektrischer Anschluß

Steckerfahnen nach DIN 43650 A für Gerätesteckdose
Typ 2508 (siehe Zubehör), auf **richtige Polung** achten

Gehäusewerkstoff

Vorsteuerventil VA 1.4305 oder Messing
Hauptventil Polyamid, glasfaserverstärkt

Dichtwerkstoff

FPM, NBR+PUR

Medien

Druckluft geölt und ungeölt, Instrumentenluft, Stickstoff
IP65 mit Gerätesteckdose

Schutzart

-25 °C bis +55 °C

Umgebungstemperaturen

Umgebungsbedingungen Freiluft, Chemieatmosphäre

Masse

580 g für Typ 6518; 670 g für Typ 6519

Durchfluß: QNn-Wert Luft [l/min]

Messung bei +20 °C, 6 bar Druck am
Ventileingang und 1 bar Druckdifferenz

Schaltzeiten [ms]

Messung am Ventilausgang bei 6 bar und +20 °C

Druckangaben [bar]

Überdruck zum Atmosphärendruck

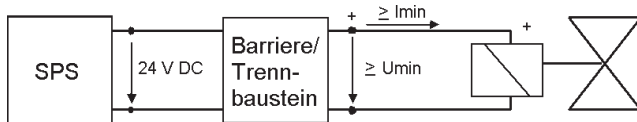
Öffnen Druckaufbau 0 bis 90%

Schließen Druckabbau 100 bis 10%

Wirkungsweise	Nennweite [mm]	QNn-Wert Luft [l/min]	Druckbereich [bar]	Schaltzeiten [ms]	Öffnen	Schließen
C (3/2)	8,0	1300	2 bis 8	75	75	115
H (5/2)	8,0	1300	2 bis 8	75	75	115

ELEKTRISCHE DATEN

Zündschutzart EEx ia IIC T6 gemäß PTB-Nr. Ex-96.D.2010

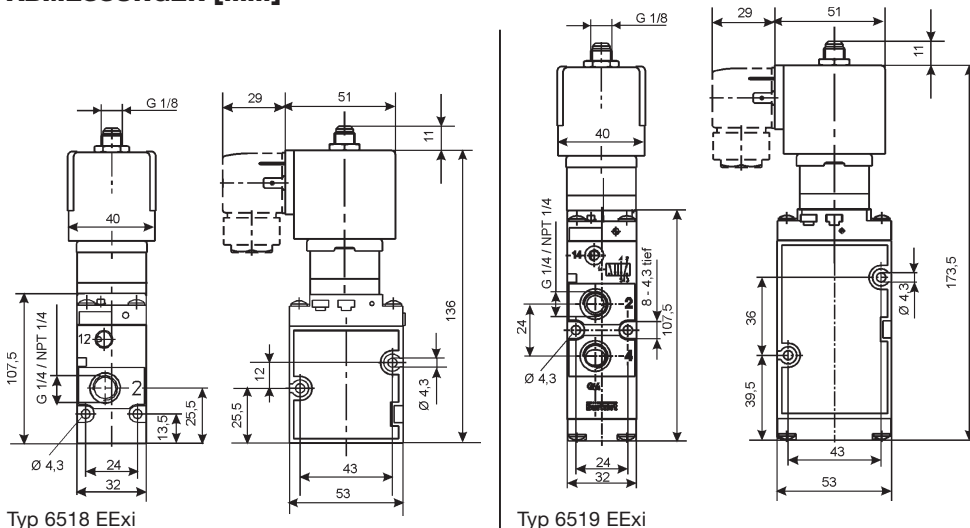


Hinweis Das Ventil ist zum Betrieb an **24 V DC** Ausgängen unter Zwischenschaltung eines zugehörigen eigensicheren Betriebsmittels (Trennbaustein oder Barriere) bestimmt. Bei Bedarf bitte Datenblatt **“Empfohlene Barrieren und Trennbausteine”** anfordern.

Funktionswerte für Schaltfunktion Ventil	bei +20 °C		bei +55 °C	
	Mindestschaltstrom	29 mA	29 mA	29 mA
Nennwiderstand Spule	310 Ω	360 Ω	360 Ω	360 Ω
Mindestklemmenspannung	9,0 V	10,4 V	10,4 V	10,4 V

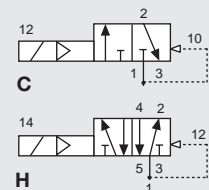
Zulässige Höchstwerte gemäß Konformitätsbescheinigung	
U _i	28 V
I _i	120 mA
P _i	1,1 W
T _{umg. max.}	+55 °C

ABMESSUNGEN [mm]



Typ 6518 EExi

Typ 6519 EExi



WIRKUNGSWEISEN

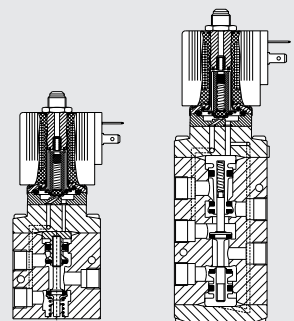
C 3/2-Wege-Ventil, vorgesteuert, stromlos Ausgang 2 druckentlastet
H 5/2-Wege-Ventil, vorgesteuert, stromlos Ausgang 2 druckbeaufschlagt, Ausgang 4 entlüftet

BESCHREIBUNG

Die eigensicheren Ventile Typ 6518 EExi und 6519 EExi bestehen aus einer eigensicheren Vorsteuerung und einem pneumatischen Verstärker. Die membran-gesteuerten Ventilsitze arbeiten extrem reibungsarm und ermöglichen das sichere Rückschalten der Ventile auch nach langen Stillstandszeiten. Die Ventile arbeiten ohne ständigen Luftverbrauch. Sie dienen zur pneumatischen Ansteuerung von doppelt- oder ein-fachwirkenden Antrieben. Die Verwendung hochwertiger Werkstoffe ermöglicht den Einsatz der Ventile auch unter Freiland- und Chemieatmosphäre.

HINWEIS

Die Geräte dürfen in explosions-gefährdeter Atmosphäre nur in der von der Physikalisch-Technischen Bundesanstalt (PTB) genehmigten Weise eingesetzt werden, d. h. die zulässigen elektrischen Höchstwerte sind einzuhalten. Dazu stehen geeignete Barrieren und Trennbausteine zur Verfügung.



bürkert
Fluid Control Systems

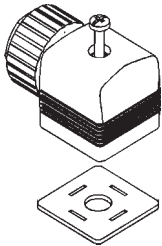
BESTELL-TABELLE (Weitere Ausführungen auf Anfrage)

Alle Ventile mit Steckerfahnen nach DIN 43 650 Form A,
Lieferumfang ohne Gerätesteckdose (siehe Zubehör)

Wirkungs- weise	Nennweite [mm]	QNn-Wert Luft [l/min]	Nenndruck [bar]	Dichtwerkstoff	Gehäusewerkstoff Vorsteuerventil	Werkstoff Steuerluftbuchse	Bestell-Nr.
C	8,0	1300	2 - 8	NBR + PUR	VA 1.4305	VA	145 111
					VA 1.4305	Messing, vernickelt	144 486
					Messing	Messing, vernickelt	147 253
H	8,0	1300	2 - 8	NBR + PUR	VA 1.4305	VA	144 484
					VA 1.4305	Messing, vernickelt	144 485
					Messing	Messing, vernickelt	147 252

Bei der VA-Version sind auch die mitgelieferten Befestigungsschrauben aus Edelstahl.

BESTELL-TABELLE ZUBEHÖR



Gerätesteckdosen Typ 2508 nach DIN 43650 A

Zum Lieferumfang einer Gerätesteckdose gehören Flachdichtung und Befestigungsschraube.

Weitere Ausführungen an beschalteten Gerätesteckdosen siehe Datenblatt Typ 2508.

Gerätesteckdose mit Edelstahlschraube und blauer Kabelverschraubung

Beschaltung	Spannung	Bestell-Nr.
ohne Beschaltung	0-250 V	438 574

Achtung! Bei elektrischem Anschluß auf richtige Polung achten.

Bestellung Hutmutter



VA-Hutmutter zum zusätzlichen Schutz des Abluftkanals vor eindringender Nässe

Bestell-Nr. 649 554