

3/2-, oder 5/2-Wege-Magnetventile für Pneumatik

Vorgesteuert; 2 - 8 bar; G 1/4-Muffen; EEx ia IIC T6

Typ 6516/6517 EExi

ALLGEMEINE TECHNISCHE DATEN

Gehäusewerkstoff Polyamid (PA)
Werkstoff Anschlußbuchsen Messing vernickelt oder Edelstahl
Dichtwerkstoff PB (NBR und PUR)
Medien Druckluft geölt und ungeölt, Stickstoff, Instrumentenluft

Umgebungstemp.
 Blockmontage -10 bis +50 °C (T6)
 Einzelmontage -10 bis +55 °C (T5)

Durchfluß: QNn-Wert Luft [l/min]
 Messung bei +20 °C, 6 bar Druck am Ventileingang und 1 bar Druckdifferenz
Druckangaben [bar]
 Überdruck zum Atmosphärendruck

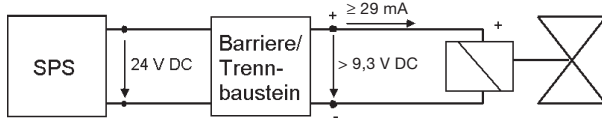
Elektr. Leistung siehe Tabelle Höchstwerte
Nennbetriebsart Dauerbetrieb 100 % ED
Elektr. Anschluß Steckerfahnen oben nach DIN 43650 C für Gerätesteckdosen (siehe Zubehör), auf **richtige Polung** achten
Schutzart IP65 mit Gerätesteckdose IP20 ohne Gerätesteckdose
Zündschutzart **EEx ia IIC T6**, eigensicher
Einbaulage beliebig, vorzugsweise Antrieb nach oben

Schaltzeiten [ms]
 Messung am Ventilausgang bei 6 bar und +20 °C
 Öffnen Druckaufbau 0 bis 90%
 Schließen Druckabbau 100 bis 10%

Typ	Wirkungsweise	Nennweite [mm]	QNn-Wert Luft [l/min]	Nenndruck [bar]	Schaltzeiten Öffnen [ms]	Schaltzeiten Schließen [ms]	Masse [g]
6516 EExi	C (3/2-Wege)	8,0	1300	2 bis 8	35	120	200
	D (3/2-Wege)	8,0	1300	2 bis 8	35	120	200
6517 EExi	H (5/2-Wege)	8,0	1300	2 bis 8	60	200	250

ELEKTRISCHE DATEN

Zündschutzart EEx ia IIC T6 gemäß PTB-Nr. Ex-95.D.2160

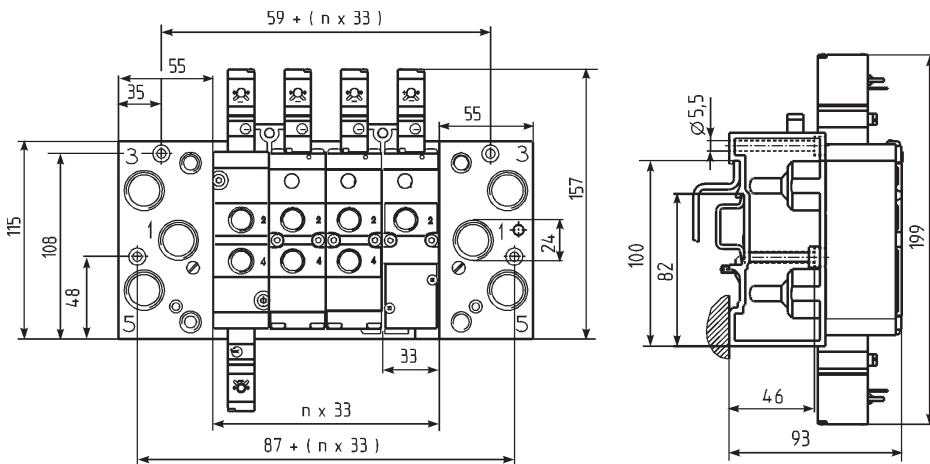


Hinweis Das Ventil ist zum Betrieb an **24 V DC** Ausgängen unter Zwischenschaltung eines zugehörigen eigensicheren Betriebsmittels (Trennbaustein oder Barriere) bestimmt. Bei Bedarf bitte Datenblatt **“Empfohlene Barrieren und Trennbausteine”** anfordern.

Funktionswerte für Schaltfunktion Ventil	bei +20 °C		bei +55 °C
	Mindestschaltstrom	29 mA	29 mA
Nennwiderstand Spule	320 Ω	360 Ω	
Mindestklemmenspannung	9,3 V	10,4 V	

Beispiele zulässiger Höchstwerte/Wertepaare gemäß Konformitätsbescheinigung	
Ui	28 V
Ii	120 mA
Pi/Tumg. max. bei Blockmontage	0,7 W/+50 °C (T6)
	0,9 W/+55 °C (T5)
Pi/Tumg. max. bei Einzelmontage	0,9 W/+55 °C (T6)

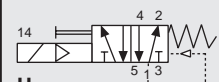
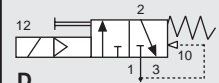
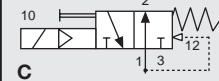
BLOCKMONTAGE auf Wand oder mit DIN-Schiene 50022 / 50023



Ventilmontage auf den Pneumatikmodulen Typ MP07 durch mitgelieferte M4-Schrauben (Darstellung mit Ventilen Steckerfahnen seitlich; gilt auch für Schnittzeichnungen).



Typ 6516 EExi Typ 6517 EExi



WIRKUNGSWEISEN

C 3/2-Wege-Ventil, vorgesteuert, stromlos Ausgang 2 druckentlastet
D 3/2-Wege-Ventil, vorgesteuert, stromlos Ausgang 2 druckbeaufschlagt

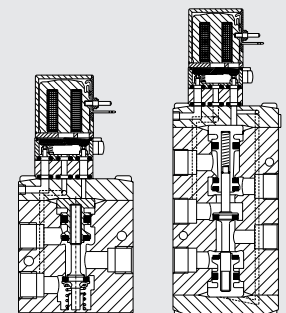
H 5/2-Wege-Ventil, vorgesteuert, stromlos Druckanschluß 1 mit Ausgang 2 verbunden, Ausgang 4 entlüftet

BESCHREIBUNG

Die Typen 6516 EExi und 6517 EExi sind eigensichere Ausführungen der Baureihe 6516 und 6517. Als Vorsteuerventil dient das eigensichere Wippenmagnetventil vom Typ 6106 EExi. Das Ventil hat bei geringer elektrischer Schaltleistung hohe Durchflußwerte. Die eigensicheren Ventiltypen können einzeln oder angereicht auf Blöcken eingesetzt werden.

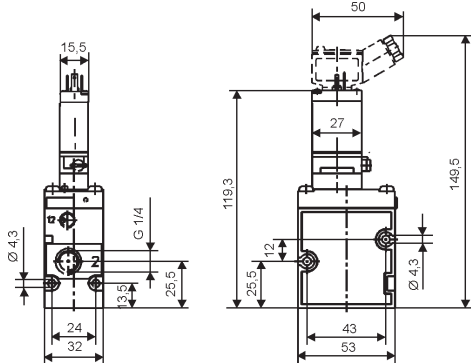
HINWEIS

Die Geräte dürfen in explosionsgefährdeter Atmosphäre nur in der von der Physikalisch-Technischen Bundesanstalt (PTB) genehmigten Weise eingesetzt werden, d. h. die zulässigen elektrischen Höchstwerte sind einzuhalten. Dazu stehen geeignete Barrieren und Trennbausteine zur Verfügung.

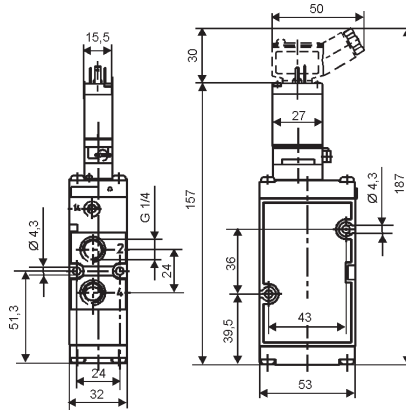


ABMESSUNGEN [mm]

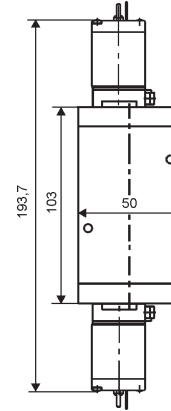
Typ 6516 EExi



Typ 6517 EExi



Typ 6517 EExi Impuls



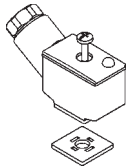
BESTELL-TABELLE VENTILE (Weitere Ausführungen auf Anfrage)

Alle Ventile in **EEx ia IIC T6-Ausführung** mit Handbetätigung, G 1/4-Anschlußbuchsen, Steckerfahnen oben nach DIN 43 650 Form C, ohne Gerätesteckdose (siehe Zubehör)

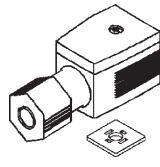
Typ	Wirkungsweise	Nennweite [mm]	Q _{Nn} -Wert Luft [l/min]	Werkstoff Anschlußbuchsen	Druckbereich [bar]	Bestell-Nr.
6516 EExi	C	8,0	1300	Ms vernickelt	2 - 8	140 500
	D	8,0	1300	Ms vernickelt	2 - 8	140 502
6517 EExi	H	8,0	1300	Ms vernickelt	2 - 8	140 315
	H Impuls	8,0	1300	Ms vernickelt	2 - 8	140 505

BESTELL-TABELLE Gerätesteckdosen nach DIN 43650 Form C

Gerätesteckdose Typ 2506 mit Schraubklemmen



Gerätesteckdose Typ 2510 mit QUICKON-Anschluß

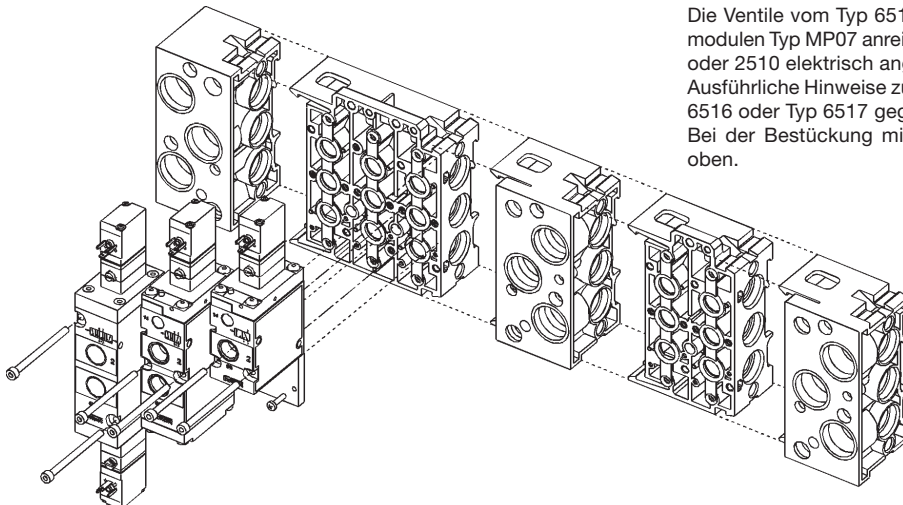


Zum Lieferumfang einer Gerätesteckdose gehören Flachdichtung und Befestigungsschraube.

Beschaltung	Spannung	Bestell-Nr.
ohne Beschaltung Typ 2506	0 - 250 V UC	008 353
ohne Beschaltung Typ 2510	0 - 250 V UC	138 782

Weitere Ausführungen an beschalteten Gerätesteckdosen nach DIN 43650 Form C siehe Datenblätter der Typen 2506 und 2510.

Anreihbarkeit von Ventilen der Typen 6516 EExi und 6517 EExi



Die Ventile vom Typ 6516 EExi und 6517 EExi sind auf den Pneumatikmodulen Typ MP07 anreihbar. Sie können mit Gerätesteckdosen Typ 2506 oder 2510 elektrisch angeschlossen werden.

Ausführliche Hinweise zur Anreihbarkeit werden in den Datenblättern Typ 6516 oder Typ 6517 gegeben (siehe auch nebenstehende Zeichnung). Bei der Bestückung mit EExi-Ventilen zeigen die Steckerfahnen nach oben.