

4/2-Wege-Magnetventil für Pneumatik

Vorgesteuert; 2,5 - 10 bar; DN 3 mm; G 1/8, Schlauch, Flansch; EEx m II T5

Typ 5420 Ex

TECHNISCHE DATEN

Gehäusewerkstoff Polyamid
Ventilinnenteile Edelstahl, Kunststoff
Dichtwerkstoff NBR
Medien Neutrale Medien, z.B. geölte oder ungeölte Druckluft
Medientemperatur -10 bis +60 °C
Umgebungstemp.
 Einzelmontage -30 bis +60 °C
 Blockmontage -30 bis +50 °C
Leitungsanschluß G 1/8, Schlauch SL 6/4, Flansch

Betriebsspannung 24/110/230 V UC
Spannungstoleranz ± 10 %
Nennbetriebsart ED 100%
Elektr. Anschluß • 3 m-Kabel, angegossen
 • Klemmenkasten ohne Sicherung, angegossen
 IP 65
Schutzart EEx m II T5
Zündschutzart m = moulded in (Vergußkapselung)
 PTB-Nr. Ex-95.D.2043X
 beliebig, vorzugsweise Antrieb nach oben
Zulassungsnummer
Einbaulage

Durchfluß: QNn-Wert Luft [l/min]

Messung bei +20 °C, 6 bar Druck am Ventileingang und 1 bar Druckdifferenz

Druckangaben [bar]

Überdruck zum Atmosphärendruck

Schaltzeiten [ms]

Messung am Ventilausgang bei 6 bar und +20 °C

Öffnen Druckaufbau 0 bis 90%

Schließen Druckabbau 100 bis 10%

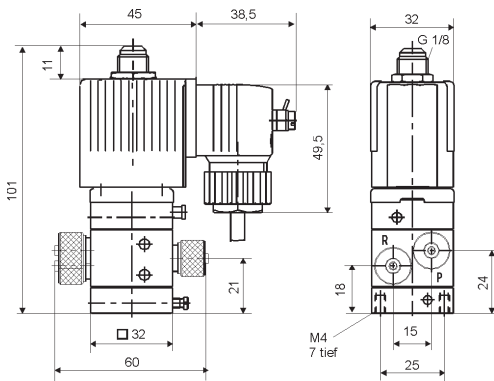
Nennweite [mm]	QNn-Wert Wert [l/min]	Leitungsanschlüsse		Spulenleistung [W]	Druckbereich ■ [bar]	Schaltzeiten		Masse [kg]
		1 und 3	2 und 4			Öffnen [ms]	Schließen [ms]	
3	200	G 1/8	G 1/8	3	2,5 bis 10	30	20	ca 0,4
		SL 6/4	SL 6/4					
		Flansch ■■	G 1/8					
		Flansch ■■	SL 6/4					

■ Zum vollständigen Öffnen ist ein Differenzdruck von 2,5 bar erforderlich.

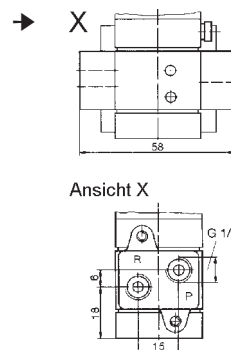
■■ Flansch zur Montage auf Mehrfachanschlußplatten.

ABMESSUNGEN [mm]

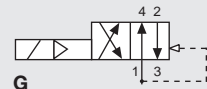
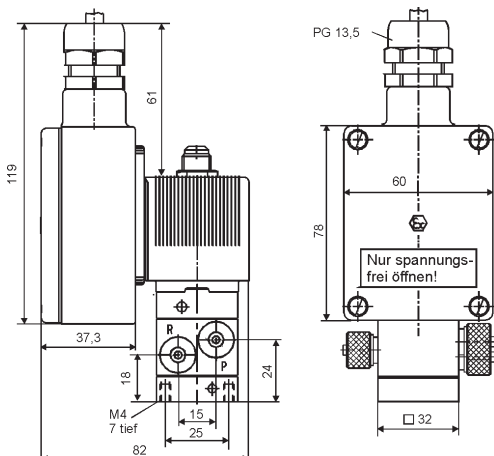
Typ 5420 Ex m mit Kabel und Schlauchanschluß SL 6/4



mit Gewindeanschluß G 1/8



Typ 5420 Ex m mit Klemmenkasten und Schlauchanschluß SL 6/4

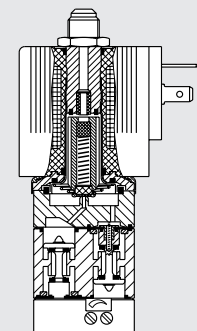


WIRKUNGSWEISE

G 4/2-Wege-Ventil, vorgesteuert, stromlos, Anschluß 1 mit Ausgang 4 verbunden, Ausgang 2 entlüftet

BESCHREIBUNG

Zum vollständigen Öffnen des Ventils ist eine Mindestdruckdifferenz von 2,5 bar erforderlich. Typ 5420 besteht aus einem Ventilgehäuse mit Servomembran und einer übergesteckten Magnetspule AC10 mit Zündschutzzulassung. Der elektrische Anschluß erfolgt über ein angegossenes Kabel oder über einen Klemmenkasten. Die Spule ist sehr einfach um 4 x 90° versetzbar. Das Ventil kann einzeln oder angereicht zu Blöcken eingesetzt werden. Zur Blockmontage dienen zweikanalige Anschlußplatten mit gemeinsamer Druckluftversorgung und gesammelter Abluft. Die Ventile sind vorzugsweise zur Steuerung von Zylindern oder anderen pneumatischen Stellgliedern einsetzbar.



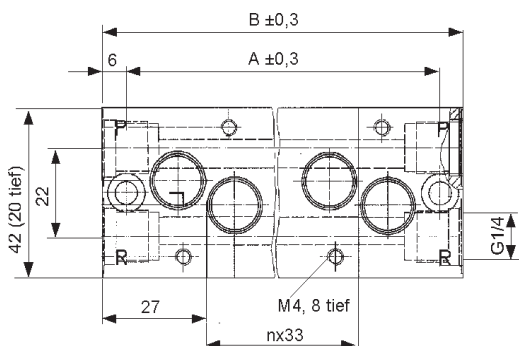
BESTELL-TABELLE VENTILE (Weitere Ausführungen auf Anfrage)

Ausführung nach EEx m II T5, Polyamidgehäuse mit Handbetätigung; mit **angegossenem Kabel** (3 m lang) oder **angegossenem Klemmenkasten** ohne Sicherung (siehe Zubehör)

Wirkungsweise	Nennweite [mm]	Leitungsanschluß		QNN-Wert Luft [l/min]	Elektr. Anschluß/Verwendung	Druckbereich [bar]	Spannung/Frequenz [V/Hz]	Bestell-Nr.	
		Anschlüsse 1 und 3	Anschlüsse 2 und 4						
G	3,0	Muffe G 1/8	Muffe G 1/8	200	Kabel, 3 m lang/ Einzelgerät	2,5 bis 10	024/UC	140 080 A	
							110/UC	140 081 X	
							230/UC	140 082 Y	
		Muffe G 1/8	Muffe G 1/8	200	Klemmenkasten/ Einzelgerät	2,5 bis 10	2,5 bis 10	024/UC	140 083 Z
								110/UC	140 084 S
								230/UC	140 085 T
Schlauchverschraubung SL 6/4 mm	Schlauchverschraubung SL 6/4 mm	200	Kabel, 3 m lang/ Einzelgerät	2,5 bis 10	2,5 bis 10	024/UC	139 469 B		
						110/UC	139 470 G		
						230/UC	139 471 V		
G	3,0	Flansch für Anschlußplatten	Muffe G 1/8	200	Kabel, 3 m lang/ Blockmontage	2,5 bis 10	024/UC	139 474 Y	
							110/UC	139 475 Z	
							230/UC	139 476 S	
		Flansch für Anschlußplatten	Schlauchverschraubung SL 6/4 mm	200	Kabel, 3 m lang/ Blockmontage	2,5 bis 10	2,5 bis 10	024/UC	139 344 D
								110/UC	139 472 W
								230/UC	139 473 X

BESTELL-TABELLE ZUBEHÖR (Anschlußplatten)

Anreihbare Anschlußplatten aus Leichtmetall (Aluminium), nur für Ventile mit Kabelanschluß



Anschlußplatte	Lochabstand A	Gesamtlänge B	Bestell-Nr.
2fach	75	87	005 356 F
3fach	108	120	005 357 G
4fach	141	153	005 372 F
5fach	174	186	005 373 G
6fach	207	219	005 374 H
8fach	273	285	006 553 W

Zubehör für Anschlußplatten	Bestell-Nr.
Schalldämpfer für Anschluß mit Schlauchnippel	005 424 L
Verschlußkappe für nicht benutzte Anschlüsse 2 oder 4	005 390 E
Abdeckplatte komplett, für freie Ventilplätze auf Anschlußplatten	005 432 L
Stecknippel mit O-Ringen zum Verbinden von Anschlußplatten	005 049 F

BESTELL-TABELLE mittelträge Sicherungen für Klemmenkasten

Spannung [V]	Spulenleistung [W]	Sicherungs-Nennwert [mA]	Bestell-Nr.
24	3	315	007 055 X
110	3	50	007 066 S
230	3	32	007 065 Z