

2/2-Wege-Magnetventil mit Servomembran

Vorgesteuert; 0,5 - 10 bar; DN 13 bis 50 mm; G 1/2 bis G 2 1/2, EEx ed II C T5

Typ 5282Ex

TECHNISCHE DATEN

Gehäusewerkstoff	Messing, Edelstahl 1.4581	Betriebsspannung	24/110/230 V UC
Dichtwerkstoffe	NBR, FPM	Spannungstoleranz	±10 %
Medien		Nennbetriebsart	Dauerbetrieb (100% ED)
bei NBR	neutrale Medien, z.B. Druckluft, Stadtgas, Ferngas, Wasser, Hydrauliköl	Elektr. Anschluß	mit eingepreßtem Kabel (3 m), mit Klemmenkasten (ohne Sicherung)
bei FPM	Heißluft, Sauerstoff, Per-Lösungen, heiße Öle	Schutzart	IP65
Medientemperatur		Zündschutzart	EEx ed IIC T5
bei NBR	0 bis +80 °C		e erhöhte Drucksicherheit
bei FPM	0 bis +90 °C	Einbaulage	d druckfeste Kapselung beliebig, vorzugsweise Antrieb nach oben
Umgebungstemp.	max. +55 °C		

Durchfluß: Kv-Wert Wasser [m³/h]

Messung bei +20 °C, 1 bar Druck am Ventileingang und freiem Auslauf

Druckangaben [bar]

Überdruck zum Atmosphärendruck

Schaltzeiten [ms]

Messung am Ventilausgang bei 6 bar und +20 °C

Öffnen Druckaufbau 0 bis 90%

Schließen Druckabbau 100 bis 10%

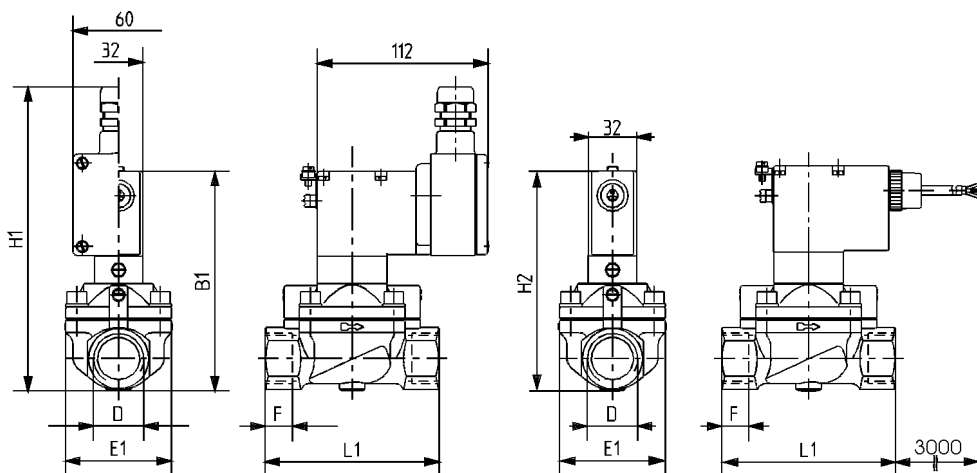
Nennweite [mm]	Kv-Wert Wasser [m³/h]	Leitungs- anschluß	Druck- bereich [bar]	Schaltzeiten		Elektr. Leistungsaufnahme		Masse	
				Öffnen [s]	Schließen [s]	Anzug [W]	Betrieb [W]	Ms [kg]	VA [kg]
13	4,0	G 1/2	0,5-10	0,1 - 0,8	1,0 - 4,0	40	3	1,3	-
20	5,0	G 3/4						1,7	1,7
25	10,0	G 1						2,2	2,1
32	20,0	G 1 1/4						2,9	2,6
40	20,0	G 1 1/2						3,4	3,0
50	40,0	G 2						5,5	5,1
65	40,0	G 2 1/2	6,2	-					

- Zum Öffnen des vollen Querschnittes ist eine Druckdifferenz von 0,5 bar notwendig.
- Die Schaltzeiten lassen sich durch Rechtsdrehen der Drosselschrauben (im Gehäusedeckel) verlängern.

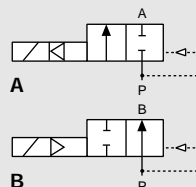
ABMESSUNGEN [mm]

Ausführung mit Klemmenkasten

Ausführung mit eingepreßtem Kabel



DN	D	B1	E1	F	L1	H1	H2
13	G 1/2	123,0	40	14	65	180,0	123,0
20	G 1/2	131,0	60	14	100	188,0	131,0
20	G 3/4	131,0	60	16	100	188,0	131,0
25	G 1	141,0	70	18	115	198,0	141,0
32	G 1 1/4	147,0	85	20	126	204,0	147,0
40	G 1 1/2	156,0	85	22	126	213,0	156,0
50	G 2	177,5	115	24	164	234,5	177,5
65	G 2 1/2	185,0	115	27	180	242,0	185,0

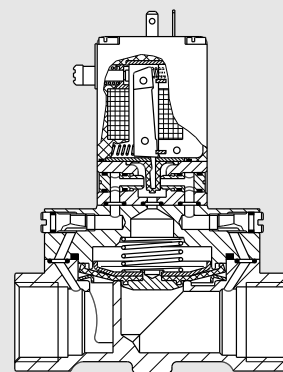


WIRKUNGSWEISEN

- A** 2/2-Wege-Durchgangsventil, vorgesteuert, stromlos geschlossen, mit 3-Wege-Vorsteuerung
- B** 2/2-Wege-Durchgangsventil, vorgesteuert, stromlos geöffnet, mit 3-Wege-Vorsteuerung

BESCHREIBUNG

Der Typ 5282 ist ein vorgesteuertes 2/2-Wege-Magnetventil mit Servomembran, Klappanker-Vorsteuerung und Ex-Zulassung. Standardmäßig wird das Ventil in der Wirkungsweise A, d. h. stromlos geschlossen ausgeliefert. Die Vorsteuerung ist durch eine Trennmembran vom Betriebsmedium getrennt. Dadurch ist das Ventil unempfindlicher gegen verschmutzte Medien. Serienmäßig ist das Ventil mit einer Handbetätigung ausgestattet.



BESTELL-TABELLE VENTILE (Weitere Ausführungen auf Anfrage)

Ausführung mit Handbetätigung, FPM-Dichtung und Klemmenkasten (ohne Sicherung)

Wirkungsweise	Nennweite [mm]	Leitungsanschluß	Kv-Wert-Wasser [m³/h]	Druckbereich [bar]	Spannung [V]	Bestell-Nr. Ms-Gehäuse (FPM-Dichtung)	Bestell-Nr. VA-Gehäuse (FPM-Dichtung)
A	13	G 1/2	4,0	0,5 - 10	024/UC	138 192 M	-
					110/UC	138 193 N	-
					230/UC	138 194 P	-
A	20	G 1/2	5,0	0,5 - 10	024/UC	-	138 228 G
					110/UC	-	138 229 H
					230/UC	-	138 230 E
A	20	G 3/4	5,0	0,5 - 10	024/UC	138 195 Q	138 231 T
					110/UC	138 196 R	138 232 U
					230/UC	138 197 J	138 233 V
A	25	G 1	10,0	0,5 - 10	024/UC	138 198 T	138 234 W
					110/UC	138 199 U	138 235 X
					230/UC	138 200 R	138 236 Y
A	32	G 1 1/4	20,0	0,5 - 10	024/UC	138 201 E	138 237 Z
					110/UC	138 202 F	138 238 A
					230/UC	138 203 G	138 239 B
A	40	G 1 1/2	20,0	0,5 - 10	024/UC	138 204 H	138 240 Q
					110/UC	138 205 A	138 241 D
					230/UC	138 206 B	138 242 E
A	50	G 2	40,0	0,5 - 10	024/UC	138 207 C	138 243 F
					110/UC	138 208 M	138 244 G
					230/UC	138 209 N	138 245 H

- Zum Öffnen des vollen Querschnittes ist eine Druckdifferenz von 0,5 bar notwendig.
- Ausführung in Wirkungsweise B (stromlos geöffnet) auf Anfrage

Ausführung mit Handbetätigung, NBR-Dichtung und eingepreßtem Kabel (3 m)

Wirkungsweise	Nennweite [mm]	Leitungsanschluß	Kv-Wert-Wasser [m³/h]	Druckbereich [bar]	Spannung [V]	Bestell-Nr. Ms-Gehäuse (NBR-Dichtung)	Bestell-Nr. VA-Gehäuse (NBR-Dichtung)
A	13	G 1/2	4,0	0,5 - 10	024/UC	138 171 X	-
					110/UC	138 172 Y	-
					230/UC	138 173 Z	-
A	20	G 1/2	5,0	0,5 - 10	024/UC	-	138 210 A
					110/UC	-	138 211 X
					230/UC	-	138 212 Y
A	20	G 3/4	5,0	0,5 - 10	024/UC	138 174 S	138 213 Z
					110/UC	138 175 T	138 214 S
					230/UC	138 176 U	138 215 T
A	25	G 1	10,0	0,5 - 10	024/UC	138 177 V	138 216 U
					110/UC	138 178 E	138 217 V
					230/UC	138 179 F	138 218 E
A	32	G 1 1/4	20,0	0,5 - 10	024/UC	138 180 V	138 219 F
					110/UC	138 181 J	138 220 C
					230/UC	138 182 K	138 221 Z
A	40	G 1 1/2	20,0	0,5 - 10	024/UC	138 183 L	138 222 S
					110/UC	138 184 M	138 223 T
					230/UC	138 185 N	138 224 U
A	50	G 2	40,0	0,5 - 10	024/UC	138 186 P	138 225 V
					110/UC	138 187 Q	138 226 W
					230/UC	138 188 Z	138 227 X
A	65	G 2	40,0	0,5 - 10	024/UC	138 189 S	-
					110/UC	138 190 X	-
					230/UC	138 191 L	-

- Zum Öffnen des vollen Querschnittes ist eine Druckdifferenz von 0,5 bar notwendig.
- Ausführung in Wirkungsweise B (stromlos geöffnet) auf Anfrage

BESTELL-TABELLE ZUBEHÖR

Sicherungen für Klemmenkasten

Spannung [V]	max. Strom [A]	Bestell-Nr.
24	2	007 080 V
110	0,5	007 074 S
230	0,315	007 055 X