

# U500

Il nuovo standard dei sensori ad ultrasuoni



# Flessibilità come ragione di successo

## Un design – due tecnologie

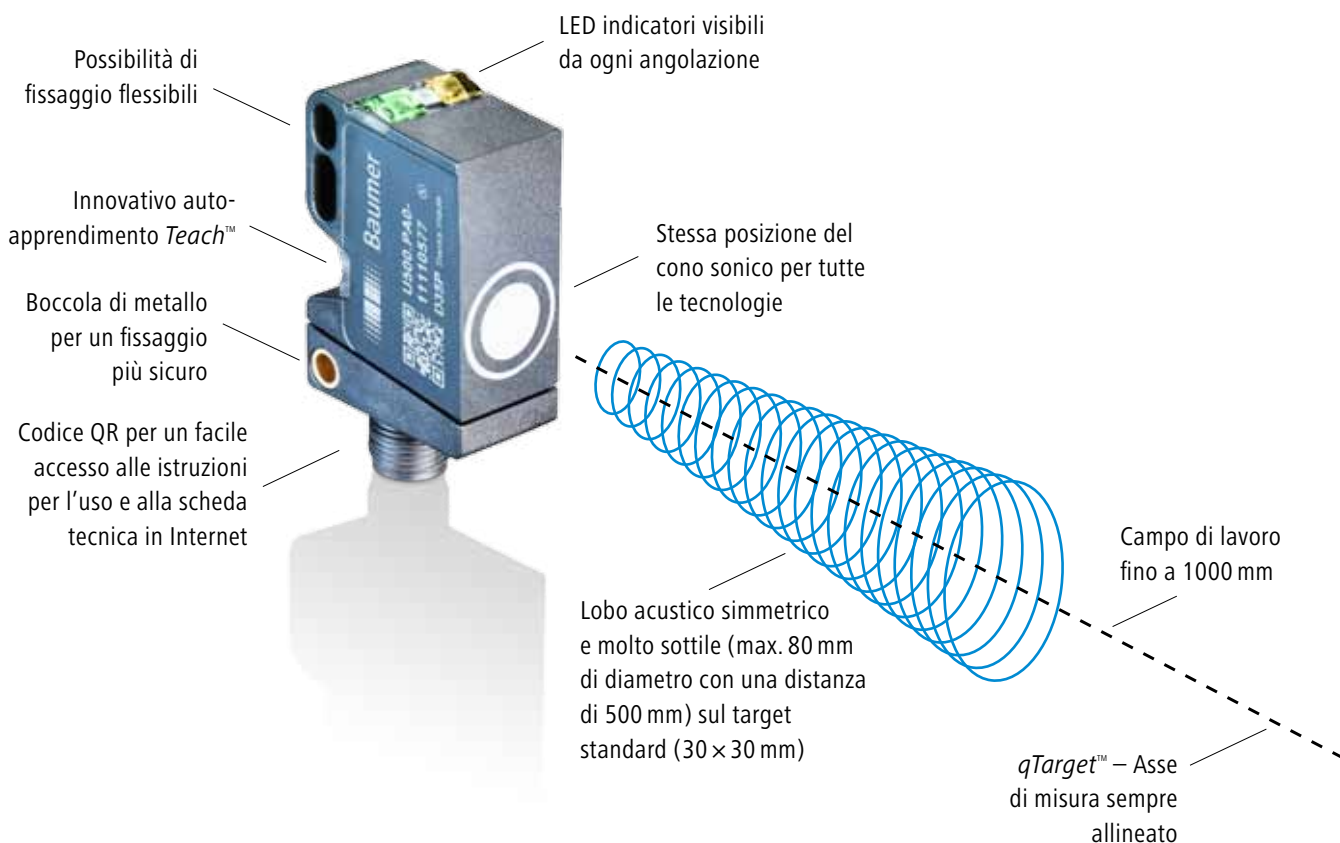
Si allarga la famiglia dei prodotti *NextGen*: Baumer lancia infatti l'U500, la versione ad ultrasuoni paritetica per dimensioni e funzionalità della versione ottica O500.

Il *OneBox Design* vale anche per tutti i principi di funzionamento dei sensori e offre all'utilizzatore il massimo della flessibilità sia in fase di progettazione sia se si rendessero necessarie misure di riattrezzamento successive.

La nuova generazione di sensori, caratterizzata dall'U500 e dall'O500, viene completata dal più piccolo O300 per applicazioni in spazi ristretti.



## U500 – Vantaggio tecnico al vostro servizio.





## Sensori a ultrasuoni – Per il riconoscimento di sostanze solide e liquide.

I sensori a ultrasuoni rilevano oggetti e forniscono informazioni affidabili sulla loro posizione assoluta o misurano livelli di riempimento. Possono effettuare la misurazione indipendentemente dal colore o dalla trasparenza degli oggetti e sono estremamente resistenti allo sporco. Questi sensori offrono la massima precisione su tutto il campo di rilevamento. Diversi principi di funzionamento permettono le misurazioni in molteplici condizioni.

## U500 – Massime prestazioni per molteplici applicazioni con solo 3 modelli



### Sensore di prossimità

Funzione: Rilevamento sicuro di un oggetto nel campo di rilevamento del sensore

Applicazioni: Rilevamento di oggetti su nastri trasportatori o rilevamento di presenza

I vantaggi: Molteplici possibilità d'impiego, indipendentemente dalla natura o dal colore dell'oggetto, oltre la nuova uscita a finestra.



### Sensore per la misura di distanza

Funzione: Riconoscimento della distanza tra sensore e oggetto

Applicazioni: Misura di livello, determinazione del diametro bobina o l'altezza dello stacker

I vantaggi: Preciso controllo del processo anche in ambienti difficili e in presenza di superfici non piane, come i granulati



### Fotocellula a retro riflessione

Funzione: Rilevamento di un oggetto tra il sensore e il riferimento

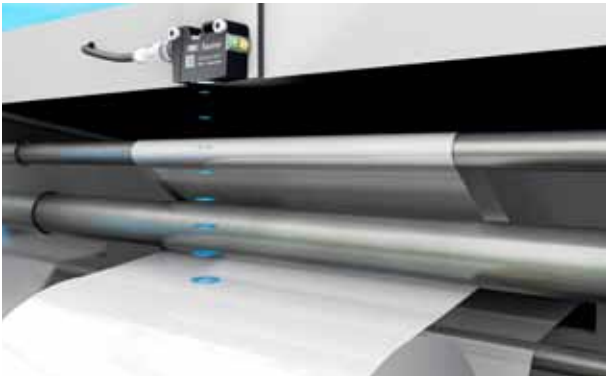
Applicazioni: Con oggetti fono-assorbenti e che presentano superfici molto irregolari

I vantaggi: Rilevamento affidabile dell'oggetto senza zona cieca

# Molto robusti e per impiego universale.

I sensori ad ultrasuoni U500 di Baumer offrono maggiori performance.

## Massimo campo di lavoro nella sua classe di dimensione.



### Sicurezza e flessibilità nell'applicazione

- I sensori ad ultrasuoni permettono, grazie al loro principio di misurazione, di rilevare oggetti trasparenti, molto brillanti e di diverso colore
- Massimo campo di lavoro per le loro classe di dimensione (1000 mm) per molteplici possibilità applicative
- Il rapido tempo di risposta aumenta la flessibilità dell'applicazione
- Funzionamento sicuro grazie ad una alta immunità a disturbi elettromagnetici

## Cono sonico molto sottile.



### Monitoraggio di sostanze liquide e solide in qualsiasi condizione

- L'applicazione tipo per questi sensori è il monitoraggio del livello di liquidi, granulati e materiale sfuso
- Il cono sonico, sottile e simmetrico, permette di rilevamento anche in recipienti con aperture piccole
- Rapidi cicli di produzione grazie a brevi tempi di risposta

## Trasduttore estremamente robusto.



### Elevata affidabilità e durevolezza

- Resistenti anche a sollecitazioni meccaniche
- Il nuovo trasduttore e il robusto housing rendono l'U500 un sensore estremamente resistente a sporco e spruzzi d'acqua (IP 67), ma anche a sostanze chimiche come detersivi e protezioni antigelo oppure alcool isopropilico.

# Massima sicurezza e comfort, minimi costi operativi.

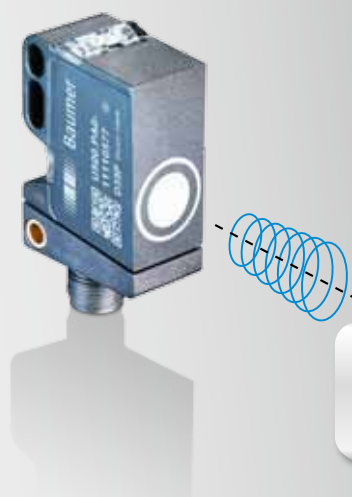
## Baumer *OneBox Design* Flessibilità durante la progettazione

Il *OneBox Design* è sinonimo di una nuova concezione di housing per i sensori Baumer. I sensori *NextGen* di Baumer presentano dimensioni, fori di fissaggio e autoapprendimento identici su tutte le tecnologie della serie, offrendo così molteplici possibilità nella progettazione dell'impianto.



## Baumer *qTarget*<sup>™</sup> Ridotti tempi di installazione

Il design del sensore prevede l'allineamento del lobo acustico con i fori di fissaggio, eliminando in questo modo le singole tolleranze meccaniche dei componenti, così che il lobo acustico di tutti i sensori colpisca il punto prefissato con precisione costante. Questa innovazione permette anche così di ottenere una riserva di segnale più elevata per un rilevamento dell'oggetto più affidabile, preciso e ripetibile.

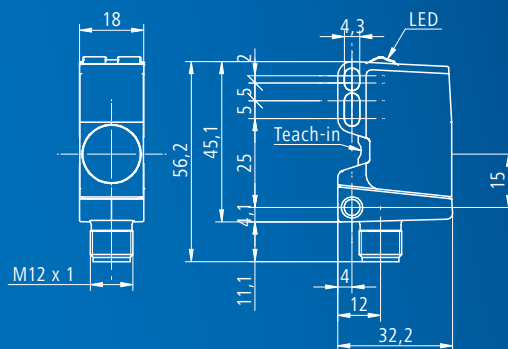


## Baumer *qTeach*<sup>™</sup> Facile da usare, sicuro ed esente da usura

Con *qTeach*<sup>™</sup> Baumer introduce un nuovo concetto di teach-in intuitivo ed esente da usura. Per l'autoapprendimento dei sensori è sufficiente lo sfioramento con un qualsiasi utensile ferroso. Un LED blu emette un chiaro segnale visivo. Per evitare tarature accidentali *qTeach*<sup>™</sup> si blocca automaticamente dopo 5 minuti.



# Panoramica U500, O500 / O300



Tecnologia	Principio di funzionamento	Campo di lavoro	Segnale di uscita	Connessione	Teach-in remoto	Codice di ordinazione*
Ultrasuoni	Sensore di prossimità	100–1000 mm	Push-Pull	M12	■	U500.PA0-11110577
Ultrasuoni	Fotocellula a retro-riflessione	0–1000 mm	Push-Pull	M12	■	U500.RA0-11110579
Ultrasuoni	Sensore per la misura di distanza	100–1000 mm	Corrente / tensione	M12	■	U500.DA0-11110575
Standard LED	Fotoelettrico con soppressione di sfondo	300 mm	Push-Pull	M8		O300.GR-11110414
Baumer PinPoint LED	Fotoelettrico con soppressione di sfondo	200 mm	Push-Pull	M8	■	O300.GP-11110415
Standard LED	Fotocellula a retro-riflessione	4000 mm	Push-Pull	M8		O300.RR-11110443
Baumer PinPoint LED	Fotocellula a retro-riflessione	5000 mm	Push-Pull	M8	■	O300.RP-11110449
Baumer PinPoint LED	Fotocellula SmartReflect™	300 mm	Push-Pull	M8	■	O300.SP-11110450
Standard LED	Fotoelettrico con soppressione di sfondo	600 mm	Push-Pull	M12		O500.GR-11096062
Baumer PinPoint LED	Fotoelettrico con soppressione di sfondo	400 mm	Push-Pull	M12	■	O500.GP-11096064
Standard LED	Fotocellula a retro-riflessione	8000 mm	Push-Pull	M12		O500.RR-11096090
Baumer PinPoint LED	Fotocellula a retro-riflessione	8000 mm	Push-Pull	M12	■	O500.RP-11096098
Baumer PinPoint LED	Fotocellula SmartReflect™	600 mm	Push-Pull	M12	■	O500.SP-11096080

## Accessori



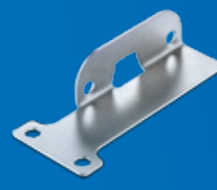
Cavi M12 dritto (ESG) ed angolare (ESW)



Staffa di fissaggio Sensorix  
N° art. 11099942



Staffa di fissaggio a forma di L  
N° art. 11092246



Staffa di fissaggio Retrofit per UNDK 30  
N° art. 11111164



Deflettore (solo per U500)  
N° art. 11111163

\* Altre varianti disponibili. Per gli accessori di montaggio e di collegamento vedi [www.baumer.com/accessories](http://www.baumer.com/accessories)



Per ulteriori informazioni sulla nostra serie U500 visitate il sito [www.baumer.com/U500](http://www.baumer.com/U500)

Filiali e distributori nel mondo: [www.baumer.com/worldwide](http://www.baumer.com/worldwide)

**Baumer**  
Passion for Sensors

Baumer Group  
Baumer Electric AG  
P. O. Box  
Hummelstrasse 17  
CH-8501 Frauenfeld  
Phone +41 52 728 1122  
Fax +41 52 728 1144  
[sales.ch@baumer.com](mailto:sales.ch@baumer.com)

Italia  
Baumer Italia s.r.l.  
Via Resistenza 1  
20090 Assago (Mi)  
Phone +39 02 45 70 60 65  
Fax +39 02 45 70 62 11  
[sales.it@baumer.com](mailto:sales.it@baumer.com)