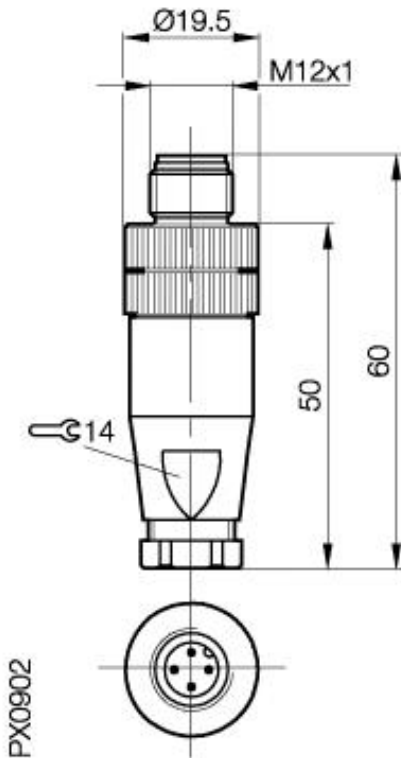


Zubehör: Steckverbinder RSC 4-7



Allgemeine Daten

Ausführung	Kupplung, gerade, 4-pol.
Verwendung	mit Steckern S4 (DC, M12)
Fabrikat	Lumberg
Umgebungstemperatur	-25°C...+90°C
Funktionsanzeige	nein
Betriebsspannungsanzeige	nein

Mechanische Daten

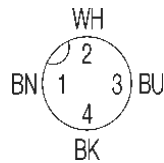
Abmessung BxHxT oder DxT	60xØ19,5
Werkstoff	PA
Schutzart nach IEC 60529	IP67
Aderquerschnitt	max. 0,75mm ²

Elektrische Daten

Betriebsspannung	10...30V DC
------------------	-------------

Bemerkungen

selbstkonfektionierbar, für Kabeldurchmesser 3...6,5mm



Datenblattnummer::

Begriffsbestimmungen siehe Hauptkatalog
Wenn nicht anders angegeben,
Werte nach IEC 60947-5-2 (DIN EN60947-5-2)

Balluff GmbH
Schurwaldstraße 9
D-73765 Neuhausen a.d.F.
Telefon (07158) 173-0 Telefax (07158) 5010

Datenblatt by CD-ROM - 04/2007

BALLUFF
sensors worldwide